

TIMKEN

SOPORTE TIMKEN® PARA RODAMIENTOS DE BOLA RESISTENTES A LA CORROSIÓN

MAXIMICE EL RENDIMIENTO DE SU EQUIPO CON NUESTROS SOPORTES PARA RODAMIENTOS DE BOLA RESISTENTES A LA CORROSIÓN CON INSERTOS DE ACERO INOXIDABLE.

Diseñados con materiales no corrosivos y lubricantes seguros para alimentos, este producto soporta unos lavados agresivos y diferentes contaminantes húmedos y secos. ¿El resultado? Una mayor fiabilidad para prolongar la vida útil de los rodamientos, aumentar el tiempo de productividad y, lo que es más importante, mejorar la seguridad alimentaria.

RODAMIENTOS SANITARIOS PARA TODAS LAS ETAPAS

Nuestros soportes para rodamientos de bolas resistentes a la corrosión, contribuyen a reducir los costes de propiedad al prolongar la vida útil y reducir las tareas de mantenimiento.

NUESTRAS SOLUCIONES:

Mejoran la seguridad alimentaria

Nuestros productos cumplen las leyes y normativas más estrictas de seguridad alimentaria. Podrá realizar sus operaciones de forma fiable y con el máximo rendimiento en las máquinas más importantes.

Reducen el mantenimiento

Los productos premium prolongan la vida útil, incluso en los entornos más exigentes.

Reducen los tiempos de inactividad no planificados

Los productos de larga duración y el mantenimiento predictivo le ayudarán a evitar paradas inesperadas y costosas. Evite las costosas sustituciones de piezas con productos diseñados para soportar la corrosión, la expansión térmica y los productos químicos agresivos. Y elimine el tiempo de inactividad de las limpiezas obligatorias o de los constantes engrases.

Aumentan la productividad general

Nuestros productos están diseñados para ser eficientes. Puede mantener un tiempo de actividad óptimo a pesar de los lavados químicos, las altas temperaturas y los rápidos procesos de producción.



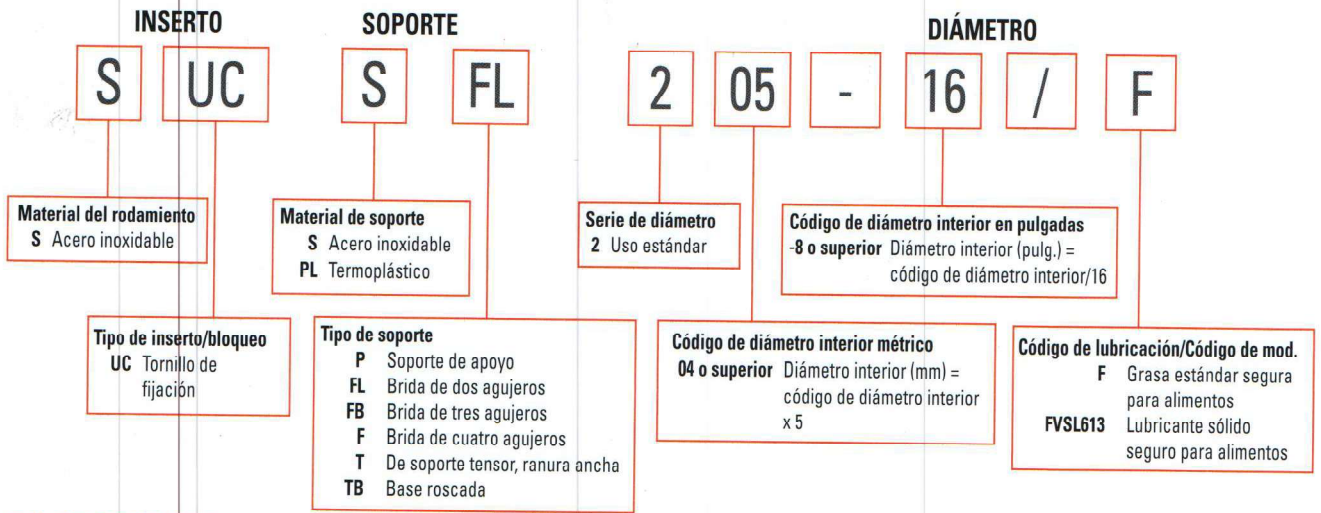
VENTAJAS DEL PRODUCTO

- » Insertos de rodamientos de bolas de acero inoxidable con tornillo de fijación
- » Soportes disponibles en polímero (termoplástico) o acero inoxidable y en todos los estilos de montaje
- » Rodamientos intercambiables montados según el estándar del sector de entre 3/4 y 2 pulg. o de entre 20 y 50 mm
- » Construcción higiénica (superficie lisa, marcado láser, bujes comoldeados) y jaula metálica para una mayor seguridad alimentaria
- » Junta de borde doble para un mayor aislamiento
- » Diseñados para un funcionamiento normal entre -20 °C y 100 °C (-4 °F y 212 °F)
- » Opciones de lubricación sólida

UNA SOLUCIÓN ADECUADA PARA UN GRAN NÚMERO DE APLICACIONES:

- » Bandas transportadoras
- » Mezcladores
- » Detectores de metales
- » Controladoras de peso
- » Tambores
- » Cortadoras
- » Panificadoras
- » Peladoras

NOMENCLATURA

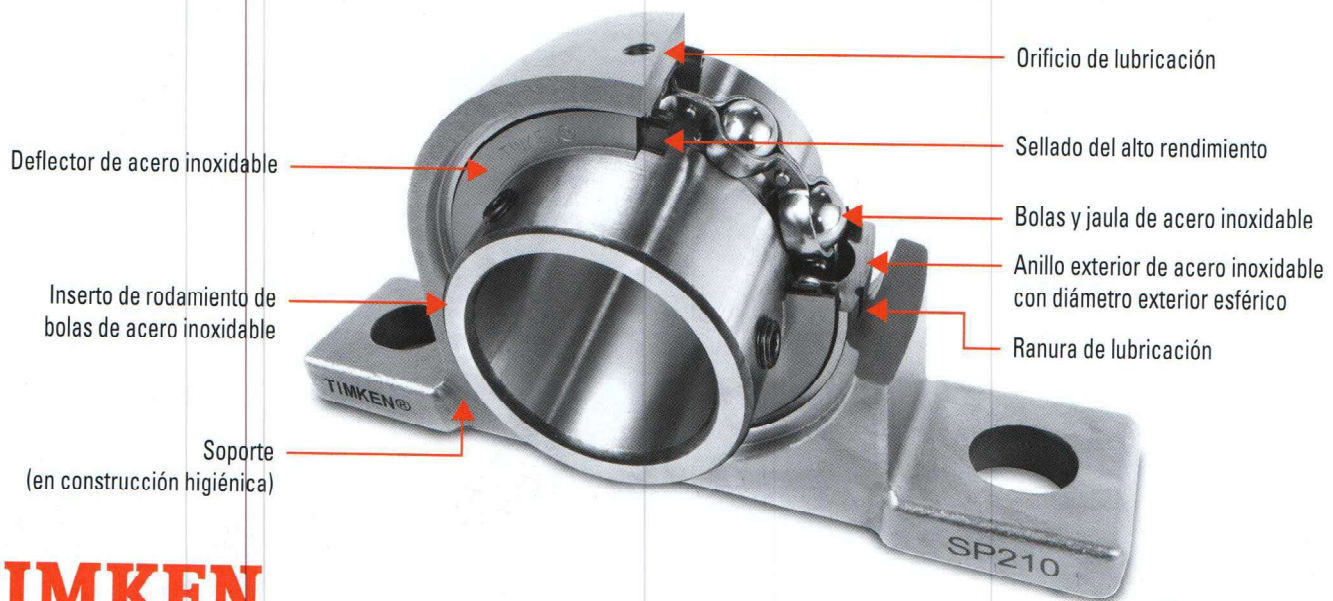


GAMA DE PRODUCTOS

Tipo	Tipo de soporte	Soporte de acero inoxidable								Soporte de polímero (termoplástico)							
		Serie de insertos								Serie de insertos							
		204	205	206	207	208	209	210	204	205	206	207	208	209	210		
Soportes estándar (S, PL)	Soporte de apoyo (P)	●	●	●	●	●	●	●	●	●	●	●	●	●	●		
	Brida de dos agujeros (FL)	●	●	●	●	●	●	●	●	●	●	●	●	●	●		
	Brida de tres agujeros (FB)	●	●	●	●	●	●	●	●	●	●	●	●	●	●		
	Brida de cuatro agujeros (F)	●	●	●	●	●	●	●	●	●	●	●	●	●	●		
	Soporte tensor, ranura ancha (T)	●	●	●	●	●	●	●									
	Base roscada (TB)	●	●	●	●	●	●	●									
	Base roscada, diseño de serie Y con rosca imperial (TBY)	●	●	●	●	●	●	●	●	●	●	●	●	●	●		

● La gama actual se muestra en las tablas de productos del catálogo.

● Para obtener información sobre los productos, el precio y la disponibilidad, póngase en contacto con su representante de ventas local.



TIMKEN

El equipo de Timken aplica sus conocimientos para mejorar la fiabilidad y el rendimiento de la maquinaria en distintos mercados de todo el mundo. La empresa diseña, fabrica y comercializa rodamientos, transmisiones por engranajes, sistemas de lubricación automatizados, correas, frenos, embragues, cadenas, acoplamientos, productos de movimiento lineal y servicios de reparación y reconstrucción de transmisiones de potencia.

Stronger. By Design.

www.timken.com