

TIMKEN

SOPORTES PARTIDOS SNT TIMKEN®



Stronger. *By Design.*

ÍNDICE

INTRODUCCIÓN	3
SOPORTES PARTIDOS SNT TIMKEN	4
OPCIONES Y DESCRIPCIONES DE ESTANQUEIDAD	6
SELECCIÓN DE RETENES Y EJEMPLO DE CONFIGURACIÓN	7
NOMENCLATURA SNT:SERIES 200-300 Y 500-600; SERIES 3000 Y 3100	8
RESISTENCIA DEL SOPORTE	10
JUEGO RADIAL INTERNO	11
PAUTAS SOBRE LONGITUDES DE EJES	13
SOPORTES SNT DE DOS TORNILLOS PARA RODAMIENTOS DE AGUJERO CÓNICO – SERIE 500/600	14
SOPORTES FSNT DE CUATRO TORNILLOS PARA RODAMIENTOS DE AGUJERO CÓNICO – SERIE 500/600	18
SOPORTES SNT DE DOS TORNILLOS PARA RODAMIENTOS DE AGUJERO CILÍNDRICO – SERIE 200/300	22
SOPORTES FSNT DE CUATRO TORNILLOS PARA RODAMIENTOS DE AGUJERO CILÍNDRICO – SERIE 200/300	26
SOPORTES SNTD DE CUATRO TORNILLOS PARA RODAMIENTOS DE AGUJERO CÓNICO – SERIES 3000 Y 3100	30
SOPORTES SNTD DE CUATRO TORNILLOS PARA RODAMIENTOS AGUJERO CILÍNDRICO – SERIES 3000 Y 3100	36
SOPORTES SNTN PARA RODAMIENTOS DE AGUJERO CÓNICO – SERIE LIGERA 3000	38
SOPORTES SNTN PARA RODAMIENTOS DE AGUJERO CILÍNDRICO – SERIE LIGERA 3000	40





UNA MISMA SOLUCIÓN BASADA EN LA RESISTENCIA

Exterior más resistente

Interior más inteligente

Aumente su eficiencia con soportes SNT Timken®, que se mantienen lubricados y evitan la contaminación. Con un soporte partido de fundición de hierro o hierro dúctil en el exterior y el rodamiento de rodillos esféricos Timken® de alto rendimiento en el interior, usted trabajará con una solución integrada de rodamientos de la más alta calidad.

- **Soportes de ingeniería:** No importa el tamaño, nuestros soportes duraderos están diseñados para funcionar con eficacia. Todos los tamaños grandes (series 3000 y 3100) se fabrican en hierro dúctil para las aplicaciones más exigentes.
- **Rodamientos de rodillos esféricos Timken®:** Obtenga más vida útil gracias a una mayor capacidad de carga y temperaturas de funcionamiento más bajas que otorgan un rendimiento superior.
- **Cuatro opciones de estanqueidad:** Elija entre retén de doble labio, laberinto, V-ring o Tacnite.
- **Lubricación efectiva:** El sistema de lubricación está compuesto por una boquilla de lubricación montada en el centro, que coincide con el anillo y los orificios de lubricación del rodamiento, además ofrece otras opciones de ubicación de la boquilla.
- **Configuraciones flexibles:** Con tantas opciones como le ofrece Timken, siempre hay una solución de soportes partidos SNT para satisfacer todas sus necesidades. Dependiendo de sus accesorios, un mismo soporte se puede utilizar para una variedad de rodamientos, según las necesidades de capacidad, en posiciones fijas o flotantes, y abiertos o cerrados con tapas.

SOPORTES PARTIDOS SNT TIMKEN: EXTERIOR MÁS RESISTENTE

Las soluciones de soportes partidos Timken de diseño de ingeniería son eficaces, ofrecen alto rendimiento y mejoran la productividad.

SOPORTES PARTIDOS

Brindan apoyo apropiado con bases y tapas serializadas y alineadas con precisión por medio de pasadores. Simplifican la instalación de soportes pesados. Las ranuras de apalancamiento facilitan el desmontaje de la tapa, y aceleran la inspección y el reemplazo del rodamiento.



OPCIONES DE ESTANQUEIDAD

Mantenga las superficies de contacto interiores libres de suciedad y bien lubricadas con retenes efectivos y resistentes. Las opciones de retén de doble labio, laberinto, V-ring y Taconite aumentan la vida útil del rodamiento y mejoran el tiempo de funcionamiento.

TAPAS OPCIONALES

Evite daños en el rodamiento y el soporte con tapas fáciles de instalar.

MONTAJE CON AGUJERO RECTO O ADAPTADOR CÓNICO

Asegura cada rodamiento sobre el eje.

DIMENSIONES DE MONTAJE EN SISTEMA MÉTRICO ESTÁNDAR

Fácil instalación con dimensiones estándar de la industria para orificios de tornillos, altura de centro y diámetro de eje. Cumple con la norma ISO 113:1999.



ANILLOS DE FIJACIÓN

Proporcionan la posibilidad para que el rodamiento quede fijo o flotante.

MATERIALES DE LOS SOPORTES

La fundición de hierro y el hierro dúctil son muy resistentes y aptos para aplicaciones industriales exigentes. Las series 200–300 y 500–600 se producen con fundición de hierro. Las series de gran tamaño 3000 y 3100 vienen en hierro dúctil.

LUBRICACIÓN

Mejore el rendimiento de nuestros soportes partidos con grasa Timken y lubricadores automáticos monopunto.

FUNDICIÓN DE HIERRO Y HIERRO DÚCTIL

Los soportes partidos de los soportes SNT Timken se producen con fundición de hierro o hierro dúctil de la más alta calidad.

La fundición de hierro (fundición gris) es el material estándar de los soportes de las series 200–300 y 500–600. La fundición brinda una óptima resistencia al desgaste, excelentes propiedades de absorción de vibraciones (amortiguación) y buena conductividad térmica, y es apto para muchas aplicaciones industriales.

El hierro dúctil (hierro fundido de grafito esferoidal o nodular) es el material estándar de los soportes de las series 3000 y 3100. El hierro dúctil, también conocido como SGI, ofrece una mayor resistencia a la fatiga y a los impactos que la fundición, gracias a los nódulos del grafito. Los soportes de hierro dúctil pueden soportar cargas más altas que la fundición gris.

Los dibujos en CAD 3D y 2D se encuentran disponibles en <http://cad.timken.com/category/snt-housed-units>

RODAMIENTOS DE RODILLOS ESFÉRICOS TIMKEN: INTERIOR MÁS EFICAZ

Los rodamientos de rodillos esféricos Timken® están diseñados para brindarle más de lo que usted necesita.

TEMPERATURAS DE FUNCIONAMIENTO MÁS BAJAS

Los rodillos son guiados por las ventanas de la jaula, no por un anillo de guía central, lo que elimina el punto de fricción y, como resultado, ofrece un par de rotación entre **un 4 y un 10 % más bajo y temperaturas de funcionamiento 5 °C más bajas.***

PROTECCIÓN MÁS FUERTE

Las jaulas de acero endurecido brindan una mayor resistencia a la fatiga, una mejor resistencia al desgaste y **protección más fuerte contra los choques y aceleraciones.**

TIEMPO DE FUNCIONAMIENTO OPTIMIZADO

Las ranuras únicas en la cara de la jaula mejoran el flujo del aceite y purgan más contaminantes del rodamiento para ayudar a **prolongar el tiempo de funcionamiento del equipo.**

DESGASTE MINIMIZADO

Los perfiles mejorados reducen el estrés interno y **optimizan la distribución de la carga para minimizar el desgaste.**

PELÍCULA LUBRICANTE MEJORADA

Los acabados mejorados de las superficies evitan el contacto de metal con metal para **reducir la fricción y lograr una película lubricante mejorada.**

CARGAS SUPERIORES

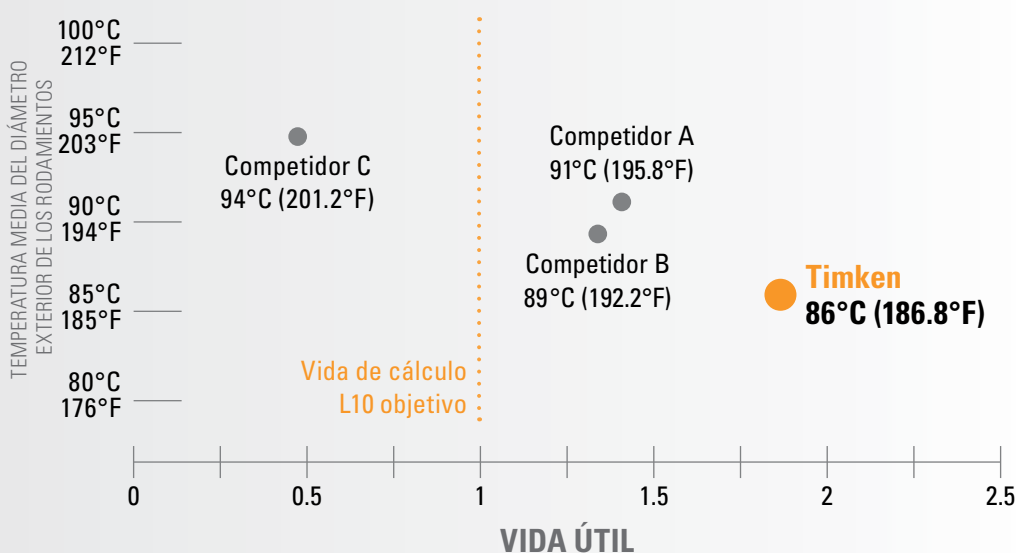
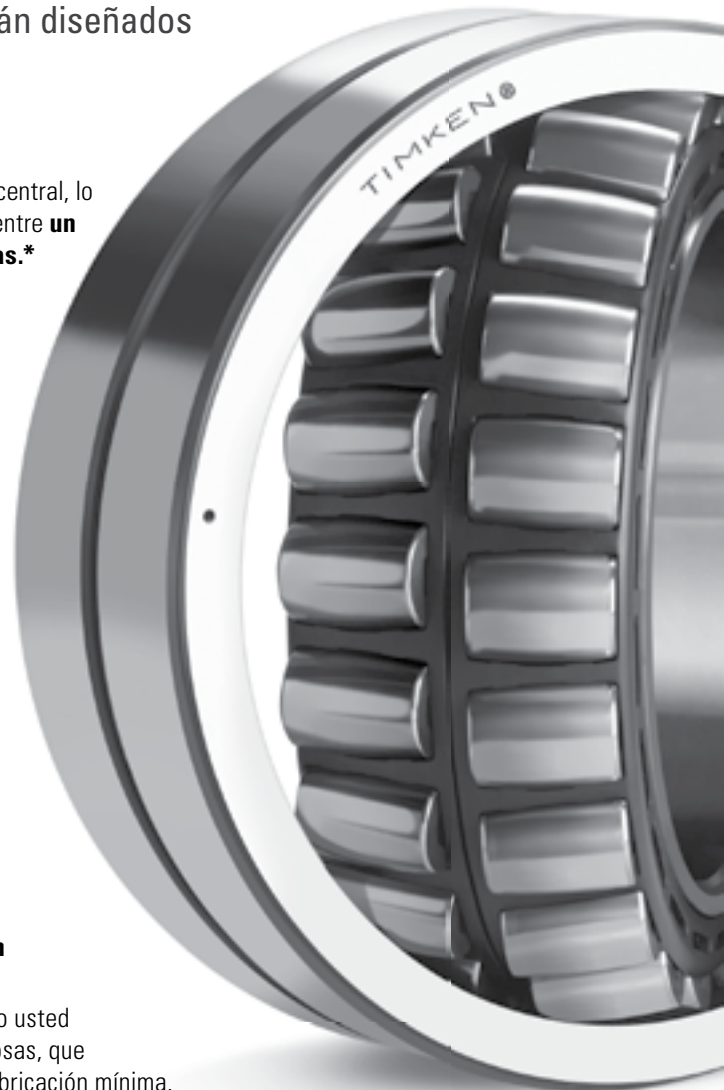
Los rodillos más largos otorgan capacidades de carga entre un **4 y un 8 % superiores o una vida útil prevista para el rodamiento entre un 14 y un 29 % más prolongada. Las altas capacidades de carga le permiten soportar mayores cargas.**

Existen jaulas de latón disponibles en todos los tamaños; listas para cuando usted necesite resistencia y durabilidad adicionales en las condiciones más rigurosas, que incluyen impactos y vibraciones extremas, fuerzas de aceleración altas y lubricación mínima.

Por lo general, los soportes SNT utilizan rodamientos de rodillos esféricos con juego C3 o C0.

Timken ofrece una amplia variedad de juegos para satisfacer las necesidades de su aplicación.

*Todos los resultados son de pruebas cara a cara con productos de varios competidores.



22212 sometido a prueba a 2700 rpm con una carga ~25 % de la capacidad dinámica.

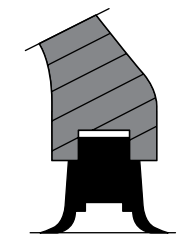
Aumente su eficiencia de funcionamiento y prolongue los intervalos de mantenimiento.

Comience ahora.

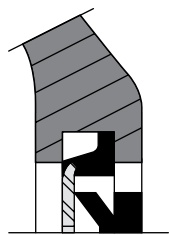
Visite

Timken.com/spherical
para obtener más información.

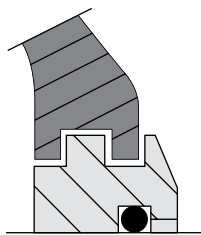
OPCIONES DE ESTANQUEIDAD: SERIES 500–600 Y 200–300



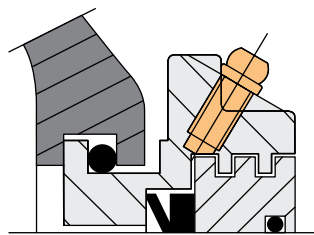
DOBLE LABIO (TSNG)



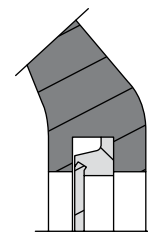
V-RING (VR)



LABERINTO (LO)

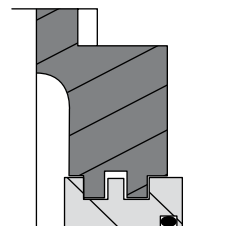


TACONITE (TA)

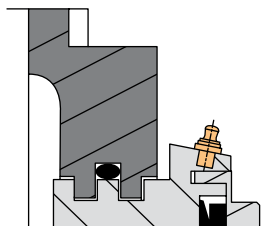


TAPAS (EC)

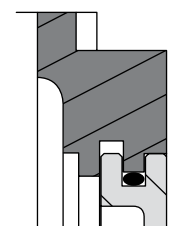
OPCIONES DE ESTANQUEIDAD: SERIES 3000 Y 3100



LABERINTO (LO)



TACONITE (TA)



TAPAS (EC)

DESCRIPCIÓN DE LOS RETENES

Los soportes partidos SNT de Timken® están disponibles con varias opciones de estanqueidad. Cada tipo de retén incorpora características específicas para satisfacer las necesidades de su aplicación. La tabla de la página siguiente compara las diferentes características de cada tipo de retén.

RETÉN DE DOBLE LABIO (TSNG)

Los retenes de doble labio son los que comúnmente se utilizan en los soportes partidos SNT. Son retenes de elastómero para todo uso que pueden proteger en entornos con contaminación moderada. Este retén está dividido en dos mitades de 180 grados para facilitar la instalación. El elemento de sellado trabaja contra la superficie del eje y debe utilizarse en soportes para rodamientos lubricados con grasa. Comuníquese con un ingeniero de Timken para conocer la disponibilidad de retenes de doble labio cuando se utilicen soportes de agujero cilíndrico.

V-RING (VR)

Los V-Ring son retenes de tipo deflector. Están formados por un elemento de sellado de elastómero en forma de V-Ring que gira con el eje y se apoya contra la superficie axial de un componente tipo arandela que queda retenido en la ranura del soporte. Debido a que el V-Ring se ajusta al eje, admite ejes con una superficie más áspera. Este retén funciona bien en entornos con una contaminación moderada con partículas finas.

RETENES DE LABERINTO (LO)

Los retenes de laberinto están compuestos por un anillo de metal individual que se interconecta con las estrías del soporte para formar una abertura en forma de laberinto. El diámetro interior del anillo de metal contiene una junta tórica que crea un ajuste de interferencia con el eje, de modo que el anillo gira con el eje. Los retenes de laberinto se pueden utilizar en aplicaciones de alta velocidad y en entornos con una contaminación moderada.

RETENES DE TACONITE (TA)

Los retenes de Taconite son una combinación del retén de laberinto y un V-Ring. El retén de laberinto está compuesto por dos anillos de metal independientes, uno interno y otro externo, que tienen estrías interconectadas que forman una abertura en forma de laberinto. El anillo de metal externo contiene una junta tórica en su diámetro exterior que proporciona un ajuste de interferencia en la ranura del soporte. El diámetro interior del anillo de metal interno contiene una junta tórica que crea un ajuste de interferencia con el eje, de modo que el anillo gira con el eje. Este retén funciona bien en entornos altamente contaminados, por ejemplo, donde se realizan operaciones de minería.

TAPAS (EC)

En algunas aplicaciones, el extremo del eje está diseñado para que termine dentro del soporte. Para este diseño, existen insertos con tapa de ajuste en apriete que evitan el ingreso de contaminantes y retienen el lubricante, lo que le otorga protección adicional al rodamiento.

SELECCIÓN DE RETENES

Selección de retenes	Doble Labio (TSNG)	V-Ring (VR)	Laberinto (LO)	Taconite (TA)
Material	Caucho de NBR (Nitrilo de Butadieno)	Caucho de NBR + Arandela de acero	Acero + junta tórica de NBR	Acero + junta tórica y V-Ring de NBR
Temperatura	-40° a 100° C (-40° a 212° F)	-40° a 100° C (-40° a 212° F)	-40° a 120° C (-40° a 248° F)	-40° a 100° C (-40° a 212° F)
Velocidad lineal máxima	8 m/s (26 f/s)	7 m/s (23 f/s)	Igual que el rodamiento	7 m/s (23 f/s)
Relubricación con grasa ⁽¹⁾	Excelentee	Excelentee	Buena	Buena
Baja fricción	Buena	Buena	Excelente	Buena
Resistente al polvo/ partículas finas	Excelente	Excelente	Buena	Excelente
Resistente a las partículas gruesas	Buena	Aceptable	Excelente	Buena
Resistente al agua	Buena	Buena	Aceptable	Buena
Desalineamiento Diám. de eje ≤ 100 mm	1°	1,5°	0,3°	0,3°
Desalineamiento Diám. de eje > 100 mm	0,5°	1°	0,3°	0,3°

⁽¹⁾Si una aplicación requiere lubricación con aceite, comuníquese con un ingeniero de Timken.

CONFIGURACIONES FLEXIBLES

Con tantas opciones como le ofrece Timken, siempre hay un soporte partido SNT para satisfacer todas sus necesidades. Dependiendo de los accesorios que elija, un mismo soporte se puede utilizar con varios rodamientos, en posiciones fijas o flotantes, y tapas abiertas o cerradas. Las configuraciones flexibles brindan una misma solución para satisfacer todas sus necesidades.

Nota: También existe un sistema de recubrimiento especial para aplicaciones marítimas y otros entornos altamente corrosivos. Para realizar un pedido, simplemente agregue el sufijo "/127" al número de parte del soporte.

EJEMPLO DE RODAMIENTO CON AGUJERO CÓNICO: SNT 512-610

RODAMIENTO: 21310K
ANILLOS DE FIJACIÓN:
SR110X10,5
MANGUITO: H310

OPCIONES DE ESTANQUEIDAD
DOBLE LABIO: TSNG610
LOR: LO610
V-RING: VR610
TACONITE: TA610
TAPA: EC512-610

RODAMIENTO: 22310K
ANILLOS DE FIJACIÓN:
SR110X4
MANGUITO: H2310

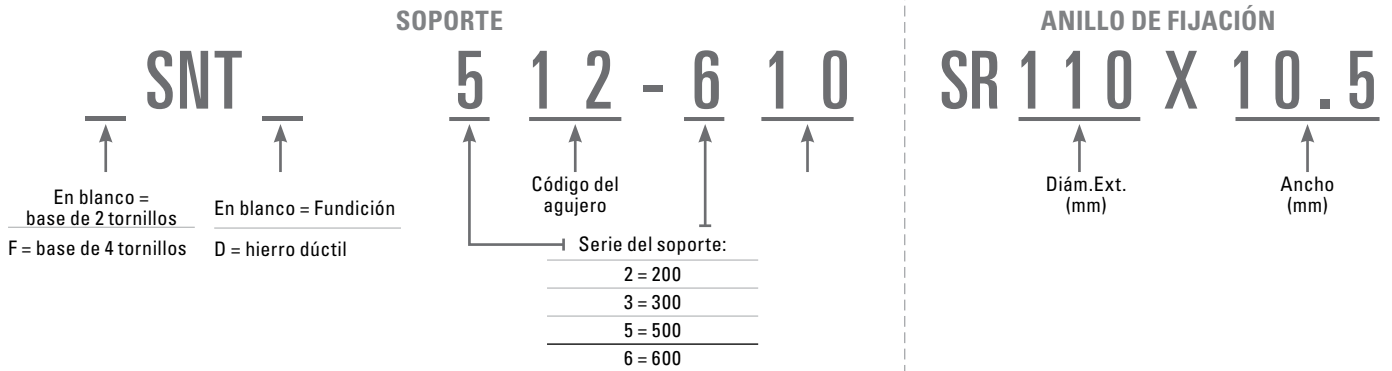
OPCIONES DE ESTANQUEIDAD
DOBLE LABIO: TSNG610
LOR: LO610
V-RING: VR610
TACONITE: TA610
TAPA: EC512-610

RODAMIENTO: 22212K
ANILLOS DE FIJACIÓN:
SR110X10
MANGUITO: H312

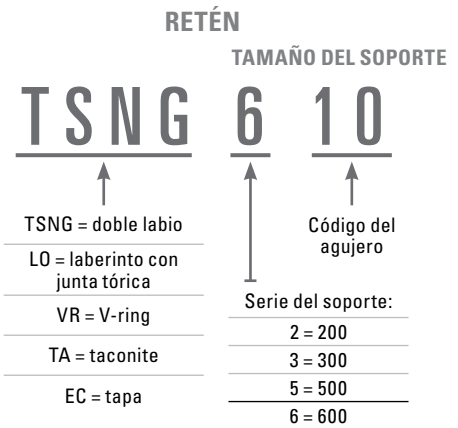
OPCIONES DE ESTANQUEIDAD
DOBLE LABIO: TSNG512
LOR: LO512
V-RING: VR512
TACONITE: TA512
TAPA: EC512-610



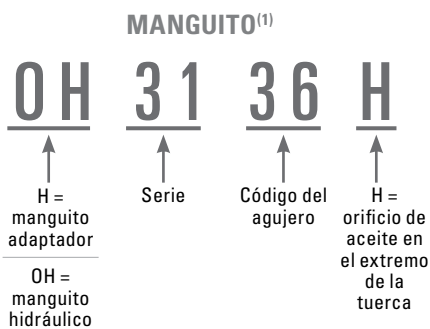
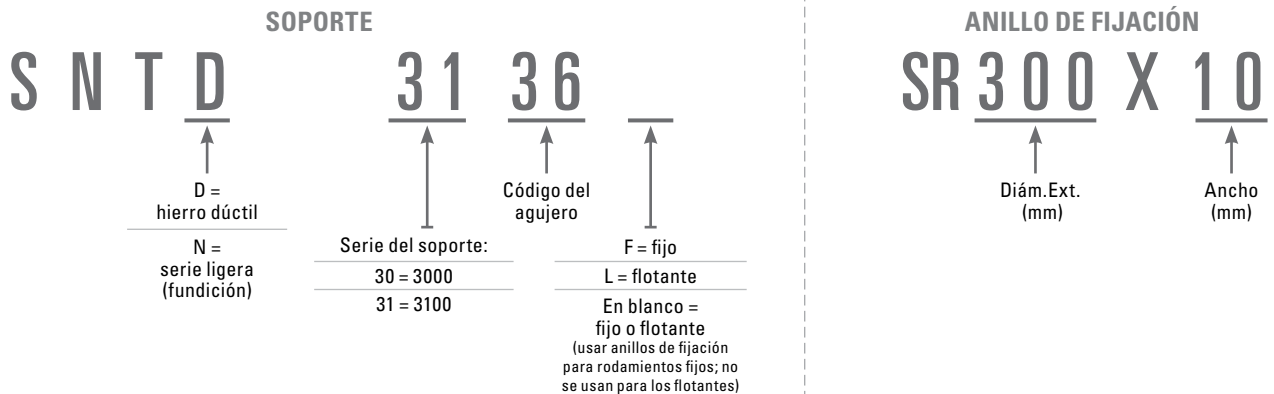
NOMENCLATURA SNT: SERIES 200–300 Y 500–600



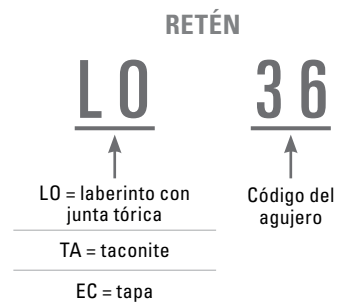
⁽¹⁾El manguito adaptador incluye tuerca de fijación y arandela de retención o placa de sujeción.



NOMENCLATURA SNT: SERIES 3000 Y 3100



⁽¹⁾El manguito adaptador incluye tuerca de fijación y arandela de retención o placa de sujeción.



CONJUNTO DE RODAMIENTO CON AGUJERO CÓNICO

Por lo general, se seleccionan rodamientos de rodillos esféricos con agujero cónico para simplificar el montaje y desmontaje del eje. Se puede usar un manguito adaptador con agujero cilíndrico y con diámetro exterior cónico para simplificar el montaje. Los rodamientos con un agujero cónico, por lo general, requieren un ajuste con más interferencia en el eje que los rodamientos con un agujero cilíndrico. Generalmente

se utiliza una tuerca de fijación para colocar el anillo interno en un manguito de eje cónico. Luego la tuerca se fija en su posición con una arandela de retención o placa de sujeción. Para tamaños de ejes superiores a los 200 mm, se ofrecen manguitos hidráulicos para facilitar el desmontaje. Timken ofrece una amplia variedad de accesorios para el montaje de soportes con rodamientos de rodillos esféricos con agujero cónico (consulte el Catálogo de Rodamientos de Rodillos Esféricos de Timken, número de pedido 10446).



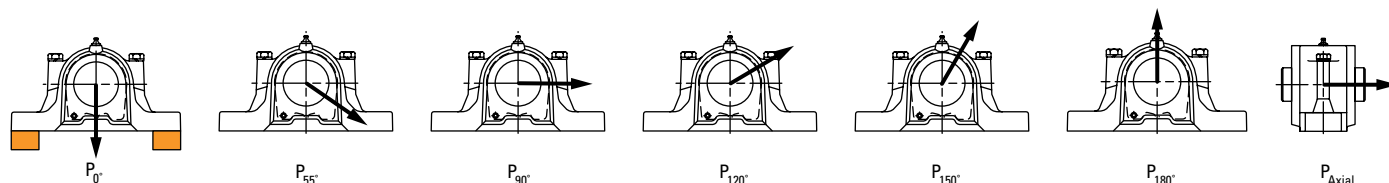
RESISTENCIA DEL SOPORTE

Los soportes SNT Timken están diseñados para montarse con la base totalmente apoyada y las cargas directamente aplicadas en la base. La resistencia del soporte puede llegar a ser un factor limitante en aplicaciones en las que la carga no se aplica directamente en la base o si la base no tiene soporte. En estos casos, se deben considerar cargas seguras para el soporte.

En las siguientes tablas, encontrará pautas sobre carga segura para los soportes SNT Timken, en los que la carga no se aplica directamente en la base o si la base no tiene soporte (P0). Las pautas sobre carga segura han considerado la resistencia a la rotura del soporte y la resistencia a la rotura

de los tornillos de las tapas, e incluye los factores de seguridad correspondientes. Los factores de seguridad están alineados con las prácticas de ingeniería aceptadas para el material del soporte y los tornillos de las tapas. El usuario puede aplicar factores de seguridad adicionales para aplicaciones donde la seguridad es esencial. Los valores de carga segura publicados suponen que el soporte se ha afirmado correctamente a la estructura de la base y se ha aplicado el par adecuado a los tornillos de la tapa.

Si tiene alguna pregunta sobre la resistencia de los soportes o si desea consultar sobre aplicaciones de alto riesgo, comuníquese con su representante de ventas o de ingeniería de Timken.



CARGA SEGURA SERIES 500/600 Y 200/300: 2 Y 4 TORNILLOS FUNDICIÓN GRIS

Soporte	CARGA SEGURA						
	Dirección de la carga						
	0°	55°	90°	120°	150°	180°	Axial
	kN	kN	kN	kN	kN	kN	kN
SNT 205, SNT 505	10	22	18	7	9	11	9
SNT 206-305, SNT 506-605	15	29	18	10	10	12	10
SNT 207, SNT 507-606	20	36	18	13	12	14	11
SNT 208-307, SNT 508-607	26	44	19	16	14	15	12
SNT 209, SNT 509	32	52	21	20	15	17	13
SNT 210, SNT 510-608	37	60	23	23	18	19	15
SNT 211, (F)SNT 511-609	44	69	25	26	20	22	16
SNT 212, (F)SNT 512-610	50	78	28	29	23	24	18
SNT 213, (F)SNT 513-611	57	87	32	33	25	27	19
SNT 215, (F)SNT 515-612	64	97	36	36	28	30	21
SNT 216, (F)SNT 516-613	71	107	41	39	32	33	23
SNT 217, (F)SNT 517	78	118	46	43	35	36	25
SNT 218, (F)SNT 518-615	86	128	52	46	39	40	27
(F)SNT 519-616	94	139	59	50	43	44	30
(F)SNT 520-617	102	151	66	54	47	48	32
(F)SNT 522-619	120	175	81	61	56	57	37
(F)SNT 524-620	138	201	99	68	66	67	43
(F)SNT 526	148	214	109	72	71	72	46
(F)SNT 528	167	242	130	80	82	83	52
(F)SNT 530	188	271	153	88	94	95	58
(F)SNT 532	199	286	166	92	101	102	62

Nota: Carga segura (kN), soportes de fundición ASTM A48 de grado 30; tornillos para tapa de clase 8.8.

CARGA SEGURA SERIES 500/600 Y 200/300: 2 Y 4 TORNILLOS HIERRO DÚCTIL

Soporte	CARGA SEGURA						
	Dirección de la carga						
	0°	55°	90°	120°	150°	180°	Axial
	kN	kN	kN	kN	kN	kN	kN
SNTD 205, SNTD 505	32	33	34	42	43	45	29
SNTD 206-305, SNTD 506-605	39	44	36	39	45	45	30
SNTD 207, SNTD 507-606	47	56	40	37	47	46	30
SNTD 208-307, SNTD 508-607	56	69	44	37	50	48	32
SNTD 209, SNTD 509	66	83	49	37	53	50	33
SNTD 210, SNTD 510-608	76	98	55	39	57	53	35
SNTD 211, (F)SNTD 511-609	87	115	61	42	62	57	38
SNTD 212, (F)SNTD 512-610	99	132	69	46	67	61	40
SNTD 213, (F)SNTD 513-611	112	150	77	51	72	66	44
SNTD 215, (F)SNTD 515-612	126	170	85	58	79	72	47
SNTD 216, (F)SNTD 516-613	140	190	95	66	86	78	52
SNTD 217, (F)SNTD 517	156	212	105	74	93	85	56
SNTD 218, (F)SNTD 518-615	172	234	116	85	101	92	61
(F)SNTD 519-616	189	258	127	96	110	101	67
(F)SNTD 520-617	206	282	139	108	119	110	72
(F)SNTD 522-619	244	335	166	137	139	129	85
(F)SNTD 524-620	285	391	196	170	162	152	100
(F)SNTD 526	306	421	212	188	174	164	108
(F)SNTD 528	352	484	246	229	201	190	125
(F)SNTD 530	401	550	283	274	229	219	144
(F)SNTD 532	427	585	302	298	245	234	154

Nota: Carga segura (kN), soportes de hierro dúctil ASTM A536 de grado 65-45.12; tornillos para tapa de clase 10.9.

CARGA SEGURA
SERIE 3000
HIERRO DÚCTIL

Soporte	CARGA SEGURA						
	Dirección de la carga						
	0°	55°	90°	120°	150°	180°	Axial
	kN	kN	kN	kN	kN	kN	kN
SNTD 3036	499	798	434	355	442	451	262
SNTD 3038	693	905	490	431	464	471	323
SNTD 3040	787	961	520	467	477	483	353
SNTD 3044	967	1080	580	537	507	511	413
SNTD 3048	1137	1206	643	603	541	544	471
SNTD 3052	1298	1341	708	665	580	582	528
SNTD 3056	1450	1482	776	722	623	625	583
SNTD 3060	1592	1632	845	776	671	673	638
SNTD 3064	1725	1790	918	825	724	726	691
SNTD 3068	1848	1955	992	870	781	784	743
SNTD 3072	1962	2128	1069	911	843	847	794
SNTD 3076	2067	2309	1148	949	910	916	843
SNTD 3080	2162	2497	1230	981	981	989	892
SNTD 3084	2247	2693	1314	1010	1057	1067	939
SNTD 3088	2287	2795	1357	1023	1097	1108	962
SNTD 3092	2358	3002	1444	1046	1179	1193	1007
SNTD 3096	2420	3218	1534	1064	1267	1284	1051
SNTD 30/500	2473	3442	1626	1079	1359	1380	1094
SNTD 30/530	2534	3791	1769	1093	1506	1533	1156

Nota: Carga segura (kN), Soportes de fundición ASTM A536 de grado 65-45.12; tornillos para tapa de clase 10.9.

CARGA SEGURA
SERIE 3100
HIERRO DÚCTIL

Soporte	CARGA SEGURA						
	Dirección de la carga						
	0°	55°	90°	120°	150°	180°	Axial
	kN	kN	kN	kN	kN	kN	kN
SNTD 3134	437	563	395	339	466	468	311
SNTD 3136	521	630	421	360	474	475	310
SNTD 3138	606	701	449	383	484	485	310
SNTD 3140	691	777	478	407	496	496	314
SNTD 3144	862	939	542	460	527	526	328
SNTD 3148	1033	1117	614	518	567	564	352
SNTD 3152	1205	1311	692	581	614	611	386
SNTD 3156	1377	1521	778	651	671	666	430
SNTD 3160	1549	1747	871	725	735	730	484
SNTD 3164	1722	1989	971	805	808	802	548
SNTD 3168	1896	2247	1079	891	890	883	622
SNTD 3172	2070	2521	1193	982	980	973	706
SNTD 3176	2245	2810	1315	1079	1079	1070	800
SNTD 3180	2420	3116	1443	1181	1186	1177	904
SNTD 3184	2596	3437	1579	1288	1301	1291	1018
SNTD 3188	2684	3604	1650	1344	1362	1352	1079
SNTD 3192	2861	3949	1797	1460	1490	1480	1208
SNTD 3196	3038	4310	1951	1581	1626	1616	1347

Nota: Carga segura (kN), Soportes de fundición ASTM A536 de grado 65-45.12; tornillos para tapa de clase 10.9.

JUEGO INTERNO RADIAL (RIC POR SUS SIGLAS EN INGLÉS)

CÁLCULO DE LA REDUCCIÓN DE RIC DE UN RODAMIENTO DE RODILLOS ESFÉRICOS CON AGUJERO CÓNICO

Por ejemplo, el número de rodamiento 22328K C3 (agujero de 140 mm con un juego C3) se debe montar en un eje cónico. Con una galga de espesores, se determina que el RIC es:

$$\text{RIC} = 0,178 \text{ mm}$$

Reducción sugerida del RIC debido a la instalación = 0,064 mm – 0,089 mm, se muestra en la tabla de RIC para agujero cónico.

Calcule el juego después del montaje:

$$0,178 \text{ mm} - 0,076 \text{ mm} = 0,102 \text{ mm}$$

En este ejemplo, el valor 0,076 mm se obtuvo tomando el valor de rango medio de los límites máximo y mínimo que se describen en la tabla de la página siguiente.



Mida el RIC antes de la instalación.



Después del montaje, el RIC debe controlarse en el rodillo sin carga.

Por lo tanto, la tuerca de fijación se debe ajustar hasta que el RIC llegue a medir 0,102 mm.

Tenga en cuenta también que el valor obtenido al leer el RIC sugerido después de la instalación directamente de la tabla es 0,056 mm. Este es un valor diferente del calculado en el ejemplo. El valor que se obtiene directamente de la tabla representa un valor mínimo.

Se recomienda no utilizar un valor calculado que esté por debajo de este mínimo.

JUEGO INTERNO RADIAL (CONTINUACIÓN)

MONTAJE DE LOS RODAMIENTOS DE RODILLOS ESFÉRICOS CON AGUJERO CÓNICO

- Utilice una galga de espesores con la hoja más delgada de 0,038 mm.
- Coloque el rodamiento en posición vertical con los anillos interno y externo paralelos.
- Coloque los pulgares en el agujero del anillo interno y oscílelo la distancia de dos o tres separaciones de rodillos.
- Ubique los conjuntos de rodillos individuales de manera tal que un rodillo quede arriba del anillo interno a ambos lados del rodamiento.
- Con el rodamiento en la posición correcta, inserte una galga de espesores entre el rodamiento y el anillo externo.
- Muévelo con cuidado a lo largo del rodillo superior entre la pista del anillo externo y el rodamiento.
- Repita este procedimiento con galgas más gruesas del calibrador de espesores hasta encontrar una que no pase.
- El grosor de la galga anterior a la que no pasa es el valor del RIC antes de la instalación.
- Comience el procedimiento de montaje lubricando el eje cónico con una capa liviana de aceite de máquina.
- Deslice el rodamiento sobre el eje tan lejos como llegue con la mano.
- Según se aprieta la tuerca de fijación, se acumula ajuste de interferencia, lo que produce la expansión del anillo interno.
- Mida periódicamente el RIC para controlar su reducción.
- Continúe el procedimiento hasta que se obtenga la cantidad adecuada de reducción.
- No supere el valor de reducción calculado.
- Como control final, asegúrese de que el RIC restante sea mayor o igual al juego mínimo montado que se muestra en la tabla siguiente.
- Durante el montaje, el RIC debe controlarse en el rodillo sin carga.
- Si se encuentra en la parte inferior, asegúrese de que el rodillo se levante hasta asentarse firmemente en la posición interior del anillo interno.
- Cuando se logra la cantidad sugerida de reducción de RIC, el rodamiento está debidamente ajustado.
- Complete el procedimiento martillando la espiga de la arandela de retención en la ranura de la tuerca de fijación o fijando la placa de sujeción.

Para obtener más información sobre rodamientos de rodillos esféricos, consulte el Catálogo de Rodamientos de Rodillos Esféricos, número de pedido 10446.

LÍMITES DEL JUEGO RADIAL INTERNO: RODAMIENTOS DE RODILLOS ESFÉRICOS USADOS EN SOPORTES SNT AGUJERO CÓNICO

Diámetro (nominal)		Normal				Reducción sugerida del RIC debido a la instalación		Desplazamiento axial del anillo interno para reducir el RIC: montaje de manguito cónico ⁽¹⁾		RIC mínimo admisible posterior a la instalación ⁽¹⁾		
		C0		C4						C3		
Más de	Hasta.	Min.	Máx.	Min.	Máx.	Min.	Máx.	Min.	Máx.	C0	C3	C4
mm	mm	µm	µm	µm	µm	µm	µm	µm	µm	µm	µm	µm
20	30	30	40	55	75	15	20	253	330	15	25	40
30	40	35	50	65	85	20	25	330	418	15	25	40
40	50	45	60	80	100	25	30	418	506	20	30	50
50	65	55	75	95	120	30	38	506	616	25	40	60
65	80	70	95	120	150	38	51	616	836	25	45	75
80	100	80	110	140	180	46	64	748	1067	36	50	75
100	120	100	135	170	220	51	71	836	1177	51	60	100
120	140	120	160	200	260	64	89	979	1397	56	75	115
140	160	130	180	230	300	76	102	1254	1672	56	75	125
160	180	140	200	260	340	76	114	1254	1815	61	90	150
180	200	160	220	290	370	89	127	1540	2090	71	100	165
200	225	180	250	320	410	102	140	1672	2233	76	115	180
225	250	200	270	350	450	114	152	1958	2519	89	115	200
250	280	220	300	390	490	114	165	1958	2794	102	140	230
280	315	240	330	430	540	127	178	2090	2937	102	150	250
315	355	270	360	470	590	140	190	2233	3069	114	165	280
355	400	300	400	520	650	152	203	2519	3355	127	190	330
400	450	330	440	570	720	165	216	2794	3630	152	230	360
450	500	370	490	630	790	178	229	2937	3773	165	270	410
500	560	410	540	680	870	203	254	3355	4191	178	290	440

⁽¹⁾ Este desplazamiento es válido para el montaje de rodamientos con agujero cónico, en ejes de acero sólido, y se mide desde el ajuste cero del agujero del rodamiento hasta el eje cónico.

Nota: En la tabla, se muestran las tolerancias y diámetros de ejes como variaciones del diámetro nominal del rodamiento.

LÍMITES DEL JUEGO RADIAL INTERNO: RODAMIENTOS DE RODILLOS ESFÉRICOS USADOS EN SOPORTES SNT AGUJERO CILÍNDRICO

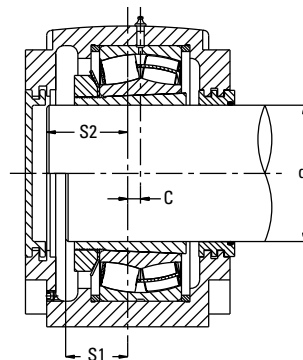
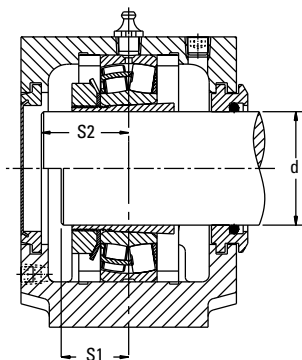
Diámetro (nominal)		Normal				Reducción sugerida del RIC debido a la instalación		Desplazamiento axial del anillo interno para reducir el RIC: montaje de manguito cónico ⁽¹⁾		RIC mínimo admisible posterior a la instalación ⁽¹⁾		
		C0		C4						C3		
Más de	Hasta.	Min.	Máx.	Min.	Máx.	Min.	Máx.	Min.	Máx.	C0	C3	C4
mm	mm	µm	µm	µm	µm	µm	µm	µm	µm	µm	µm	µm
20	30	25	40	55	75	15	20	253	330	15	25	40
30	40	30	45	60	80	20	25	330	418	15	25	40
40	50	35	55	75	100	25	30	418	506	20	30	50
50	65	40	65	90	120	30	38	506	616	25	40	60
65	80	50	80	110	145	38	51	616	836	25	45	75
80	100	60	100	135	180	46	64	748	1067	36	50	75
100	120	75	120	160	210	51	71	836	1177	51	60	100
120	140	95	145	190	240	64	89	979	1397	56	75	115
140	160	110	170	220	280	76	102	1254	1672	56	75	125
160	180	120	180	240	310	76	114	1254	1815	61	90	150
180	200	130	200	260	340	89	127	1540	2090	71	100	165
200	225	140	220	290	380	102	140	1672	2233	76	115	180
225	250	150	240	320	420	114	152	1958	2519	89	115	200
250	280	170	260	350	460	114	165	1958	2794	102	140	230
280	315	190	280	370	500	127	178	2090	2937	102	150	250
315	355	200	310	410	550	140	190	2233	3069	114	165	280
355	400	220	340	450	600	152	203	2519	3355	127	190	330
400	450	240	370	500	660	165	216	2794	3630	152	230	360
450	500	260	410	550	720	178	229	2937	3773	165	270	410
500	560	280	440	600	780	203	254	3355	4191	178	290	440

PAUTAS SOBRE LONGITUDES DE EJES

VALORES DEL JUEGO EN LOS EXTREMOS DE EJES

Las tablas a continuación detallan las longitudes de ejes mínimas requeridas (S1) y máximas posibles (S2) para los casos donde el extremo del eje está dentro del soporte. Los valores sirven de guía para el diseño del eje, pero no pueden

tener en cuenta todas las condiciones de las aplicaciones, como la expansión axial o flotante. Los valores de longitud del eje mínima y máxima se miden desde el centro del soporte. Si se necesitan requisitos especiales, comuníquese con su representante de Timken.



LONGITUDES DE EJES MÍNIMAS Y MÁXIMAS SERIES 500/600 Y 200/300: 2 Y 4 TORNILLOS

Soporte	S1	S2
	mm	mm
SNT 205, SNT 505	18	23
SNT 206-305, SNT 506-605	19	29
SNT 207, SNT 507-606	22	30
SNT 208-307, SNT 508-607	23	32
SNT 209, SNT 509	24	31
SNT 210, SNT 510-608	28	34
SNT 211, (F)SNT 511-609	30	36
SNT 212, (F)SNT 512-610	33	41
SNT 213, (F)SNT 513-611	35	44
SNT 215, (F)SNT 515-612	37	46
SNT 216, (F)SNT 516-613	39	49
SNT 217, (F)SNT 517	37	51
SNT 218, (F)SNT 518-615	45	59
(F)SNT 519-616	47	60
(F)SNT 520-617	51	68
(F)SNT 522-619	57	73
(F)SNT 524-620	61	79
(F)SNT 526	64	82
(F)SNT 528	69	89
(F)SNT 530	75	95
(F)SNT 532	81	104

LONGITUDES DE EJES MÍNIMAS Y MÁXIMAS SERIE LIGERA 3000

Soporte	S1	S2
	mm	mm
SNTN 3024	46	72
SNTN 3026	50	79
SNTN 3028	52	79
SNTN 3030	55	87
SNTN 3032	59	87
SNTN 3034	63	92

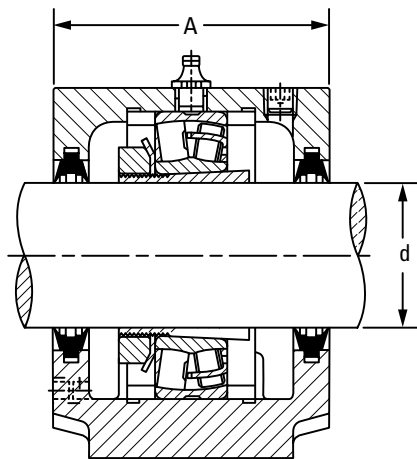
LONGITUDES DE EJES MÍNIMAS Y MÁXIMAS SERIE 3000

Soporte	S1	S2
	mm	mm
SNTD 3036	54	84
SNTD 3038	66	89
SNTD 3040	63	98
SNTD 3044	66	108
SNTD 3048	78	113
SNTD 3052	75	122
SNTD 3056	89	129
SNTD 3060	86	129
SNTD 3064	83	144
SNTD 3068	90	154
SNTD 3072	90	153
SNTD 3076F	93	169
SNTD 3076L	93	169
SNTD 3080F	97	169
SNTD 3080L	97	169
SNTD 3084F	98	169
SNTD 3084L	98	169
SNTD 3088F	110	184
SNTD 3088L	110	184
SNTD 3092F	108	199
SNTD 3092L	108	199
SNTD 3096F	109	199
SNTD 3096L	109	199
SNTD 30/500F	118	199
SNTD 30/500L	118	199
SNTD 30/530F	127	199
SNTD 30/530L	127	199

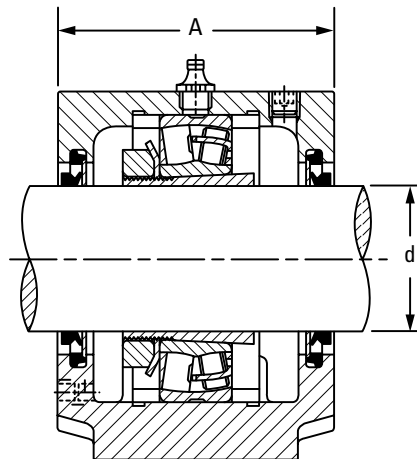
LONGITUDES DE EJES MÍNIMAS Y MÁXIMAS SERIE 3100

Soporte	S1	S2
	mm	mm
SNTD 3134	57	84
SNTD 3136	61	89
SNTD 3138	71	98
SNTD 3140	79	108
SNTD 3144	84	113
SNTD 3148	86	122
SNTD 3152	99	129
SNTD 3156	99	129
SNTD 3160	99	144
SNTD 3164	108	154
SNTD 3168F	126	169
SNTD 3168L	126	169
SNTD 3172F	125	169
SNTD 3172L	125	169
SNTD 3176F	128	169
SNTD 3176L	128	169
SNTD 3180F	133	184
SNTD 3180L	133	184
SNTD 3184F	148	199
SNTD 3184L	148	199
SNTD 3188F	149	199
SNTD 3188L	149	199
SNTD 3192F	161	204
SNTD 3192L	161	204
SNTD 3196F	165	204
SNTD 3196L	165	204

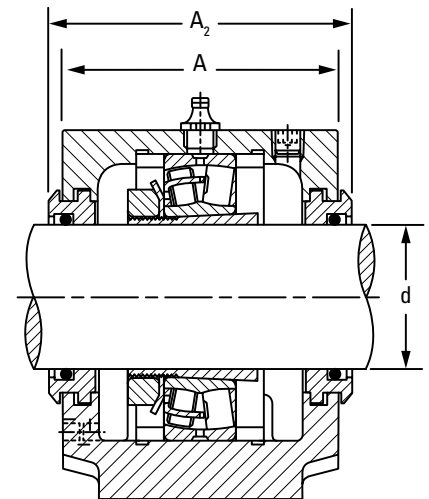
SOPORTES SNT DE DOS TORNILLOS PARA RODAMIENTOS DE AGUJERO CÓNICO



Retén de doble labio



Retén de V-Ring



Retén de laberinto

- Cada soporte incluye la tapa, la base y los tornillos de la tapa.
- Especifique el sufijo W33 del rodamiento para la lubricación en el centro de ranuras y orificios, y utilice el puerto central del soporte para la boquilla de lubricación.
- Las boquillas y los tapones de los orificios de lubricación utilizan un tamaño de rosca BSPT de 1/8 para todos los soportes hasta 520-617. Los soportes 522-619 y de mayor tamaño utilizan una rosca BSPT de 1/4.
- Los soportes ilustrados están fabricados en fundición. Si los prefiere de hierro dúctil, agregue la letra "D" al prefijo alfa (por ejemplo, SNTD 505).

Diám. de eje	Soporte	Rodamiento	Anillos de fijación ⁽¹⁾	Manguito adaptador ⁽²⁾	Retén de doble labio ⁽³⁾	Retén de V-Ring ⁽³⁾	Retén de laberinto ⁽⁴⁾	Retén de Taconite ⁽⁴⁾	Tapa ⁽⁴⁾
d			Diám. ext. x ancho.						
mm									
20	SNT 505 SNT 506-605	22205K 21305K	SR52X3,5 SR62X7,5	H305 H305	TSNG505 TSNG605	VR505 VR605	LO505 LO605	TA505 TA605	EC505 EC506-605
25	SNT 506-605 SNT 507-606	22206K 21306K	SR62X6 SR72X7,5	H306 H306	TSNG506 TSNG606	VR506 VR606	LO506 LO606	TA506 TA606	EC506-605 EC507-606
30	SNT 507-606 SNT 508-607	22207K 21307K	SR72X5,5 SR80X9	H307 H307	TSNG507-305 TSNG607	VR507 VR607	LO507 LO607	TA507 TA607	EC507-606 EC508-607
35	SNT 508-607 SNT 510-608 SNT 510-608	22208K 21308K 22308K	SR80X8 SR90X9 SR90X4	H308 H308 H2308	TSNG508 TSNG608 TSNG608	VR508 VR608 VR608	LO508 LO608 LO608	TA508 TA608 TA608	EC508-607 EC510-608 EC510-608
40	SNT 509 SNT 511-609 SNT 511-609	22209K 21309K 22309K	SR85X3,5 SR100X9,5 SR100X4	H309 H309 H2309	TSNG509 TSNG609 TSNG609	VR509 VR609 VR609	LO509 LO609 LO609	TA509 TA609 TA609	EC509 EC511-609 EC511-609
45	SNT 510-608 SNT 512-610 SNT 512-610	22210K 21310K 22310K	SR90X9 SR110X10,5 SR110X4	H310 H310 H2310	TSNG510-307 TSNG610 TSNG610	VR510 VR610 VR610	LO510 LO610 LO610	TA510 TA610 TA610	EC510-608 EC512-610 EC512-610
50	SNT 511-609 SNT 513-611 SNT 513-611	22211K 21311K 22311K	SR100X9,5 SR120X11 SR120X4	H311 H311 H2311	TSNG511 TSNG611 TSNG611	VR511 VR611 VR611	LO511 LO611 LO611	TA511 TA611 TA611	EC511-609 EC513-611 EC513-611
55	SNT 512-610 SNT 515-612 SNT 515-612	22212K 21312K 22312K	SR110X10 SR130X12,5 SR130X5	H312 H312 H2312	TSNG512 TSNG612 TSNG612	VR512 VR612 VR612	LO512 LO612 LO612	TA512 TA612 TA612	EC512-610 EC515-612 EC515-612
60	SNT 513-611 SNT 516-613 SNT 516-613	22213K 21313K 22313K	SR120X10 SR140X12,5 SR140X5	H313 H313 H2313	TSNG513 TSNG613 TSNG613	VR513 VR613 VR613	LO513 LO613 LO613	TA513 TA613 TA613	EC513-611 EC516-613 EC516-613
65	SNT 515-612 SNT 518-615 SNT 518-615	22215K 21315K 22315K	SR130X12,5 SR160X14 SR160X5	H315 H315 H2315	TSNG515 TSNG615 TSNG615	VR515 VR615 VR615	LO515 LO615 LO615	TA515 TA615 TA615	EC515-612 EC518-615 EC518-615

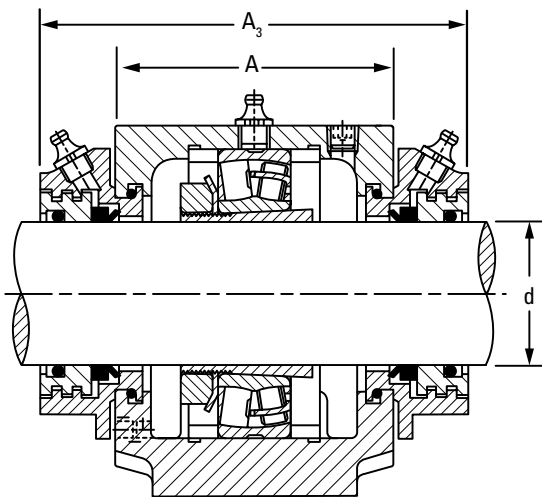
⁽¹⁾Anillos de fijación = se requieren dos para la posición fija; viene uno por caja.

⁽²⁾El conjunto de manguito adaptador incluye un manguito, una tuerca de fijación y una arandela de retención.

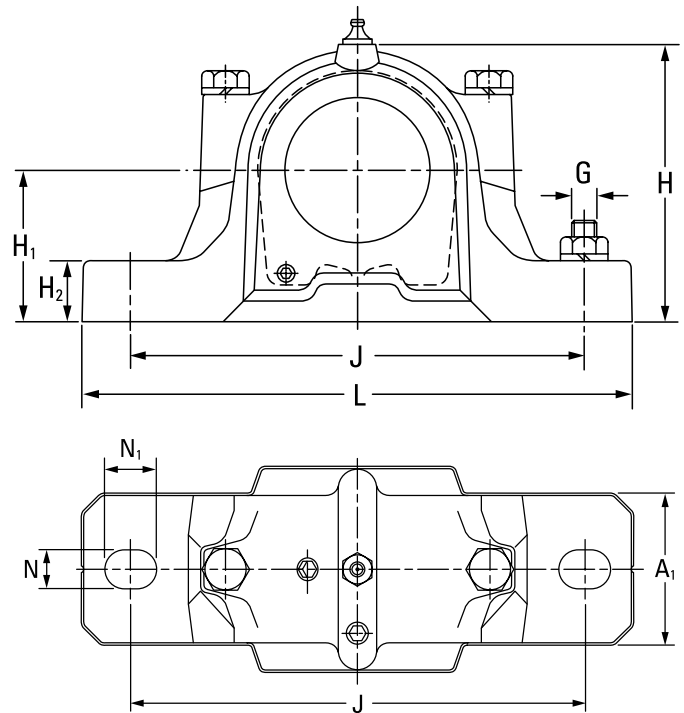
⁽³⁾Vienen dos retenes de doble labio y dos retenes de V-Ring por caja.

⁽⁴⁾Retén de laberinto, retén de Taconite y tapa; viene uno por caja.

SERIE 500/600



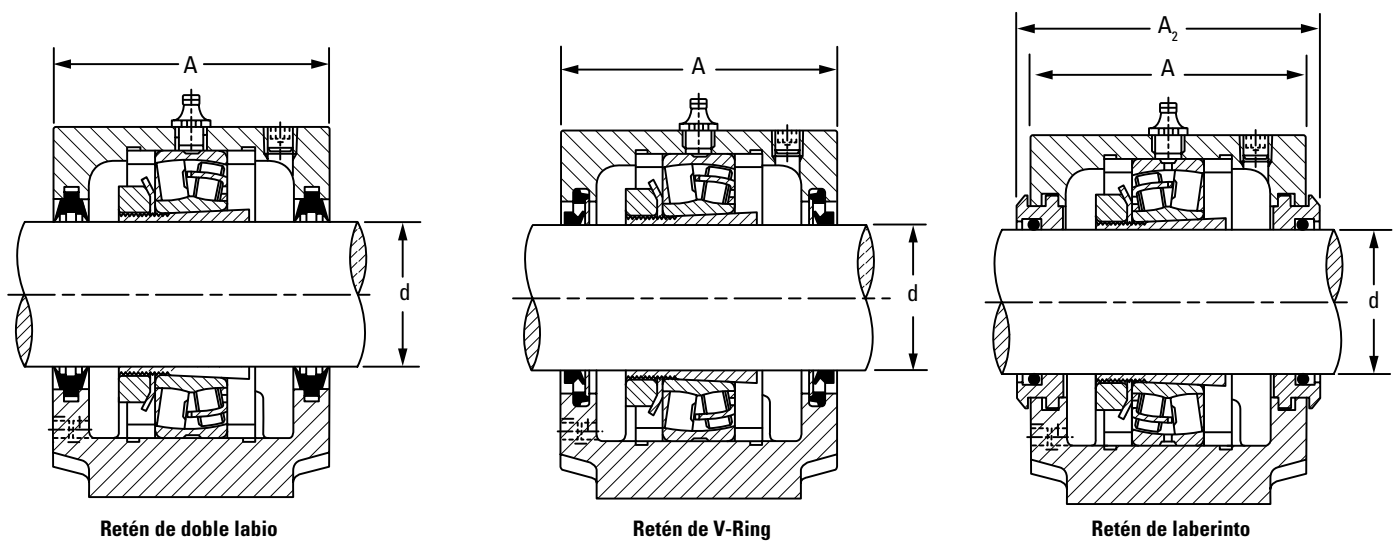
Retén de Taconite



Dimensiones del soporte											Se requieren 2 tornillos	Masa del soporte
A	A ₁	A ₂	A ₃	H	H ₁	H ₂	J	L	N	N ₁	G	kg
mm	mm	mm	mm	mm	mm	mm	mm	mm	mm	mm	mm	kg
67	46	80	130	74	40	19	130	165	15	20	12	1,5
77	52	89	135	89	50	22	150	185	15	20	12	2,0
77	52	89	135	89	50	22	150	185	15	20	12	2,0
82	52	94	140	93	50	22	150	185	15	20	12	2,2
85	60	97	145	108	60	25	170	205	15	20	12	2,9
85	60	97	145	108	60	25	170	205	15	20	12	2,9
90	60	102	150	113	60	25	170	205	15	20	12	3,2
90	60	102	150	113	60	25	170	205	15	20	12	3,2
85	60	97	150	109	60	25	170	205	15	20	12	2,9
95	70	107	155	128	70	28	210	255	18	24	16	4,5
95	70	107	155	128	70	28	210	255	18	24	16	4,5
90	60	102	150	113	60	25	170	205	15	20	12	3,2
105	70	117	165	134	70	30	210	255	18	24	16	5,3
105	70	117	165	134	70	30	210	255	18	24	16	5,3
95	70	107	155	128	70	28	210	255	18	24	16	4,5
110	80	122	170	150	80	30	230	275	18	24	16	6,6
110	80	122	170	150	80	30	230	275	18	24	16	6,6
105	70	117	165	134	70	30	210	255	18	24	16	5,3
115	80	127	175	156	80	30	230	280	18	24	16	6,9
115	80	127	175	156	80	30	230	280	18	24	16	6,9
110	80	122	170	150	80	30	230	275	18	24	16	6,6
120	90	138	180	177	95	32	260	315	22	28	20	9,7
120	90	138	180	177	95	32	260	315	22	28	20	9,7
115	80	127	175	156	80	30	230	280	18	24	16	6,9
140	100	158	225	194	100	35	290	345	22	28	20	13,1
140	100	158	225	194	100	35	290	345	22	28	20	13,1

Continúa en la página siguiente.

SOPORTES SNT DE DOS TORNILLOS PARA RODAMIENTOS DE AGUJERO CÓNICO



Continúa de la página anterior.

Diám. de eje	Soporte	Rodamiento	Anillos de fijación ⁽¹⁾	Manguito adaptador ⁽²⁾	Retén de doble labio ⁽³⁾	Retén de V-Ring ⁽³⁾	Retén de laberinto ⁽⁴⁾	Retén de Taconite ⁽⁴⁾	Tapa ⁽⁴⁾
d			Diám. ext. x ancho.						
mm									
70	SNT 516-613	22216K	SR140X12,5	H316	TSNG516	VR516	L0516	TA516	EC516-613
	SNT 519-616	21316K	SR170X14,5	H316	TSNG616	VR616	L0616	TA616	EC519-616
	SNT 519-616	22316K	SR170X5	H2316	TSNG616	VR616	L0616	TA616	EC519-616
75	SNT 517	22217K	SR150X12,5	H317	TSNG517	VR517	L0517	TA517	EC517
	SNT 520-617	21317K	SR180X14,5	H317	TSNG617	VR617	L0617	TA617	EC520-617
	SNT 520-617	22317K	SR180X5	H2317	TSNG617	VR617	L0617	TA617	EC520-617
80	SNT 518-615	22218K	SR160X12,5	H318	TSNG518	VR518	L0518	TA518	EC518-615
	SNT 518-615	23218K	SR160X6,25	H2318	TSNG518	VR518	L0518	TA518	EC518-615
85	SNT 519-616	22219K	SR170X12,5	H319	TSNG519	VR519	L0519	TA519	EC519-616
	SNT 522-619	21319K	SR200X17,5	H319	TSNG619	VR619	L0619	TA619	EC522-619
	SNT 522-619	22319K	SR200X6,5	H2319	TSNG619	VR619	L0619	TA619	EC522-619
90	SNT 520-617	22220K	SR180X12	H320	TSNG520	VR520	L0520	TA520	EC520-617
	SNT 520-617	23220K	SR180X4,85	H2320	TSNG520	VR520	L0520	TA520	EC520-617
	SNT 524-620	21320K	SR215X19,5	H320	TSNG620	VR620	L0620	TA620	EC524-620
	SNT 524-620	22320K	SR215X6,5	H2320	TSNG620	VR620	L0620	TA620	EC524-620
100	SNT 522-619	22222K	SR200X13,5	H322	TSNG522	VR522	L0522	TA522	EC522-619
	SNT 522-619	23222K	SR200X5,1	H2322	TSNG522	VR522	L0522	TA522	EC522-619
110	SNT 524-620	22224K	SR215X14	H3124	TSNG524	VR524	L0524	TA524	EC524-620
	SNT 524-620	23224K	SR215X5	H2324	TSNG524	VR524	L0524	TA524	EC524-620
115	SNT 526	22226K	SR230X13	H3126	TSNG526	VR526	L0526	TA526	EC526
	SNT 526	23226K	SR230X5	H2326	TSNG526	VR526	L0526	TA526	EC526
125	SNT 528	22228K	SR250X15	H3128	TSNG528	VR528	L0528	TA528	EC528
	SNT 528	23228K	SR250X5	H2328	TSNG528	VR528	L0528	TA528	EC528
135	SNT 530	22230K	SR270X16,5	H3130	TSNG530	VR530	L0530	TA530	EC530
	SNT 530	23230K	SR270X5	H2330	TSNG530	VR530	L0530	TA530	EC530
140	SNT 532	22232K	SR290X17	H3132	TSNG532	VR532	L0532	TA532	EC532
	SNT 532	23232K	SR290X5	H2332	TSNG532	VR532	L0532	TA532	EC532

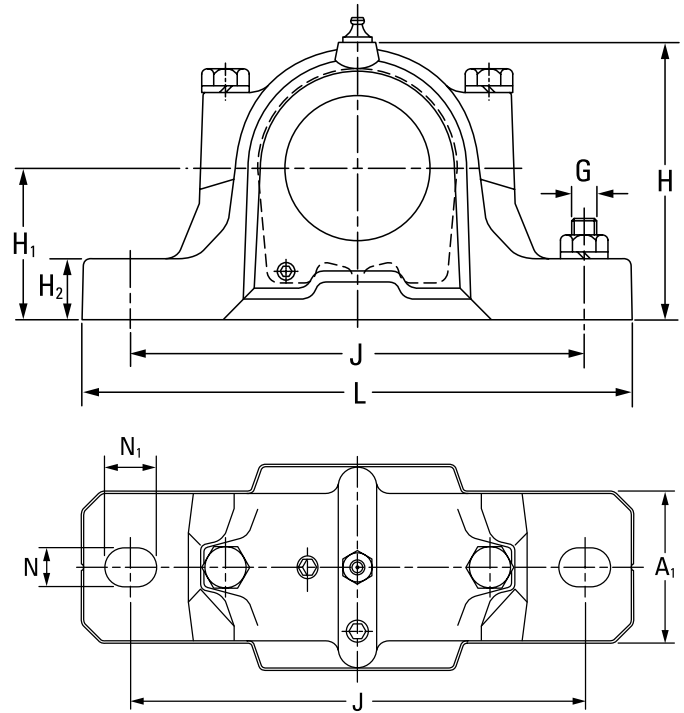
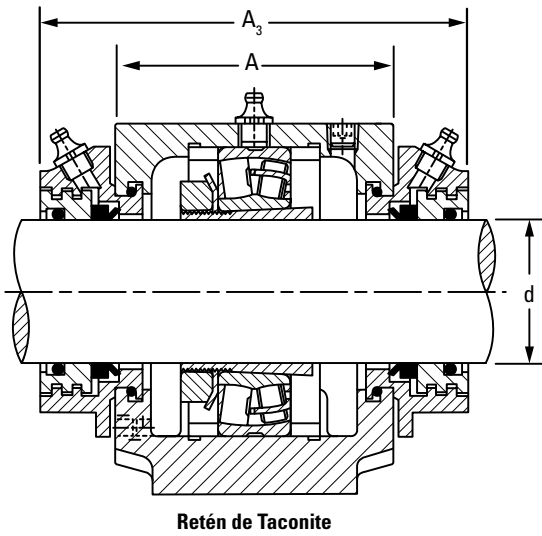
⁽¹⁾Anillos de fijación = se requieren dos para la posición fija; viene uno por caja.

⁽²⁾El conjunto de manguito adaptador incluye un manguito, una tuerca de fijación y una arandela de retención.

⁽³⁾Vienen dos retenes de doble labio y dos retenes de V-Ring por caja.

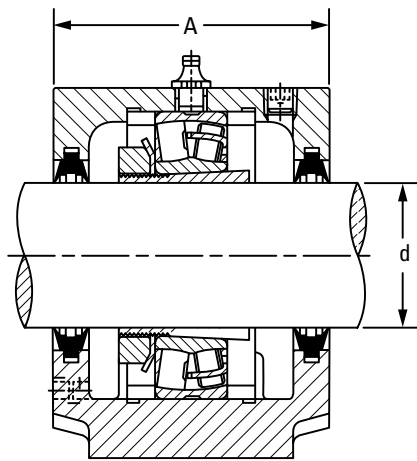
⁽⁴⁾Retén de laberinto, retén de Taconite y tapa; viene uno por caja.

SERIE 500/600 (CONTINUACIÓN)

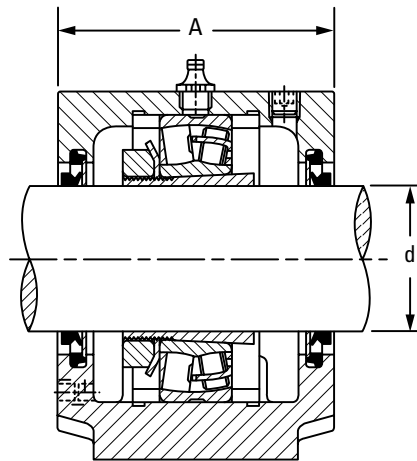


Dimensiones del soporte											Se requieren 2 tornillos	Masa del soporte
A	A ₁	A ₂	A ₃	H	H ₁	H ₂	J	L	N	N ₁	G	kg
mm	mm	mm	mm	mm	mm	mm	mm	mm	mm	mm	mm	kg
120	90	138	180	177	95	32	260	315	22	28	20	9,7
145	100	163	220	212	112	35	290	345	22	28	20	14,0
145	100	163	220	212	112	35	290	345	22	28	20	14,0
125	90	143	210	183	95	32	260	320	22	28	20	10,4
160	110	178	235	218	112	40	320	380	26	32	24	17,6
160	110	178	235	218	112	40	320	380	26	32	24	17,6
140	100	158	225	194	100	35	290	345	22	28	20	13,1
140	100	158	225	194	100	35	290	345	22	28	20	13,1
145	100	163	220	212	112	35	290	345	22	28	20	14,0
175	120	191	250	242	125	45	344	410	32	26	24	22,3
175	120	191	250	242	125	45	350	410	26	32	24	22,3
160	110	178	235	218	112	40	320	380	26	32	24	17,6
160	110	178	235	218	112	40	320	380	26	32	24	17,6
185	120	199	260	271	140	45	350	410	26	32	24	26,5
185	120	199	260	271	140	45	350	410	26	32	24	26,5
175	120	191	250	242	125	45	350	410	26	32	24	22,3
175	120	191	250	242	125	45	350	410	26	32	24	22,3
185	120	199	260	271	140	45	350	410	26	32	24	26,5
185	120	199	260	271	140	45	350	410	26	32	24	26,5
190	130	208	265	290	150	50	380	445	28	35	24	34,0
190	130	208	265	290	150	50	380	445	28	35	24	34,0
205	150	223	285	302	150	50	420	500	35	42	30	39,0
205	150	223	285	302	150	50	420	500	35	42	30	39,0
220	160	241	295	323	160	60	450	530	35	42	30	48,0
220	160	241	295	323	160	60	450	530	35	42	30	48,0
235	160	254	315	344	170	60	470	550	35	42	30	54,5
235	160	254	315	344	170	60	470	550	35	42	30	54,5

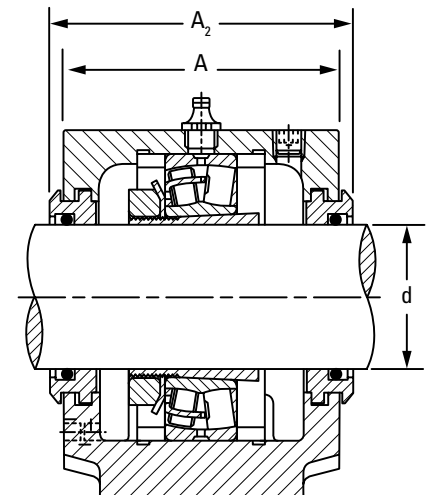
SOPORTES FSNT DE CUATRO TORNILLOS PARA RODAMIENTOS DE AGUJERO CÓNICO



Retén de doble labio



Retén de V-Ring



Retén de laberinto

- Cada soporte incluye la tapa, la base y los tornillos de la tapa.
- Especifique el sufijo W33 del rodamiento para la lubricación en el centro de ranuras y orificios, y utilice el puerto central del soporte para la boquilla de lubricación.
- Las boquillas y los tapones de los orificios de lubricación utilizan un tamaño de rosca BSPT de 1/8 para todos los soportes hasta 520-617. Los soportes 522-619 y de mayor tamaño utilizan una rosca BSPT de 1/4.
- Los conjuntos ilustrados están fabricados en fundición. Si los prefiere de hierro dúctil, agregue la letra "D" al prefijo alfa (por ejemplo, FSNTD 511-609).

Diám. de eje	Soporte	Rodamiento	Anillos de fijación ⁽¹⁾	Manguito adaptador ⁽²⁾	Retén de doble labio ⁽³⁾	Retén de V-Ring ⁽³⁾	Retén de laberinto ⁽⁴⁾	Retén de Taconite ⁽⁴⁾	Tapa ⁽⁴⁾
d			Diám. ext. x ancho.						
mm									
40	FSNT 511-609	21309K	SR100X9,5	H309	TSNG609	VR609	L0609	TA609	EC511-609
	FSNT 511-609	22309K	SR100X4	H2309	TSNG609	VR609	L0609	TA609	EC511-609
45	FSNT 512-610	21310K	SR110X10,5	H310	TSNG610	VR610	L0610	TA610	EC512-610
	FSNT 512-610	22310K	SR110X4	H2310	TSNG610	VR610	L0610	TA610	EC512-610
50	FSNT 511-609	22211K	SR100X9,5	H311	TSNG511	VR511	L0511	TA511	EC511-609
	FSNT 513-611	21311K	SR120X11	H311	TSNG611	VR611	L0611	TA611	EC513-611
	FSNT 513-611	22311K	SR120X4	H2311	TSNG611	VR611	L0611	TA611	EC513-611
55	FSNT 512-610	22212K	SR110X10	H312	TSNG512	VR512	L0512	TA512	EC512-610
	FSNT 515-612	21312K	SR130X12,5	H312	TSNG612	VR612	L0612	TA612	EC515-612
	FSNT 515-612	22312K	SR130X5	H2312	TSNG612	VR612	L0612	TA612	EC515-612
60	FSNT 513-611	22213K	SR120X10	H313	TSNG513	VR513	L0513	TA513	EC513-611
	FSNT 516-613	21313K	SR140X12,5	H313	TSNG613	VR613	L0613	TA613	EC516-613
	FSNT 516-613	22313K	SR140X5	H2313	TSNG613	VR613	L0613	TA613	EC516-613
65	FSNT 515-612	22215K	SR130X12,5	H315	TSNG515	VR515	L0515	TA515	EC515-612
	FSNT 518-615	21315K	SR160X14	H315	TSNG615	VR615	L0615	TA615	EC518-615
	FSNT 518-615	22315K	SR160X5	H2315	TSNG615	VR615	L0615	TA615	EC518-615
70	FSNT 516-613	22216K	SR140X12,5	H316	TSNG516	VR516	L0516	TA516	EC516-613
	FSNT 519-616	21316K	SR170X14,5	H316	TSNG616	VR616	L0616	TA616	EC519-616
	FSNT 519-616	22316K	SR170X5	H2316	TSNG616	VR616	L0616	TA616	EC519-616
75	FSNT 517	22217K	SR150X12,5	H317	TSNG517	VR517	L0517	TA517	EC517
	FSNT 520-617	21317K	SR180X14,5	H317	TSNG617	VR617	L0617	TA617	EC520-617
	FSNT 520-617	22317K	SR180X5	H2317	TSNG617	VR617	L0617	TA617	EC520-617

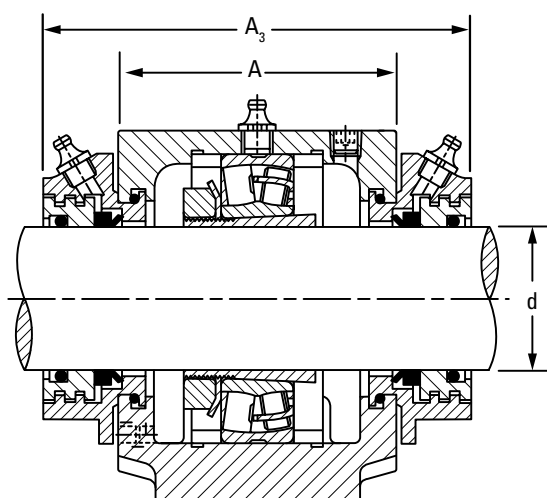
⁽¹⁾Anillos de fijación = se requieren dos para la posición fija; viene uno por caja.

⁽²⁾El conjunto de manguito adaptador incluye un manguito, una tuerca de fijación y una arandela de retención.

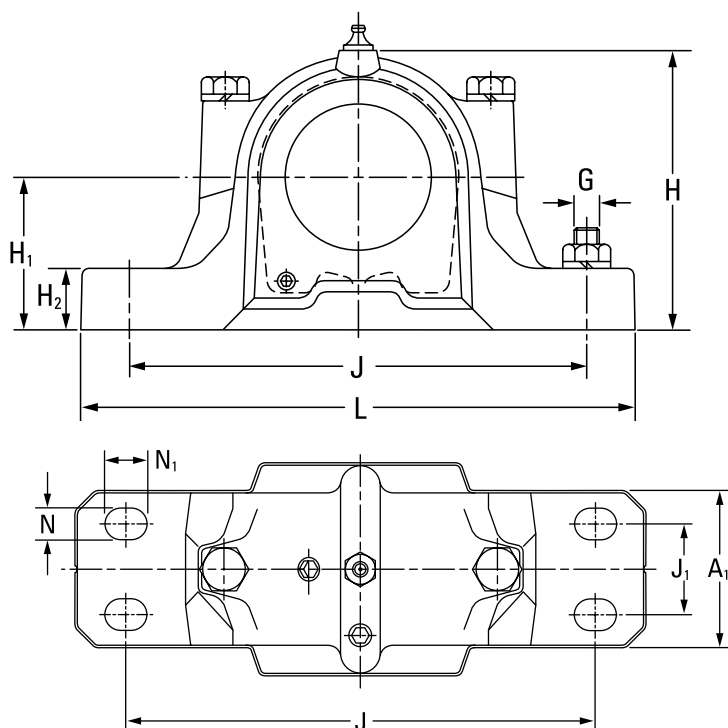
⁽³⁾Vienen dos retenes de doble labio y dos retenes de V-Ring por caja.

⁽⁴⁾Retén de laberinto, retén de Taconite y tapa; viene uno por caja.

SERIE 500/600



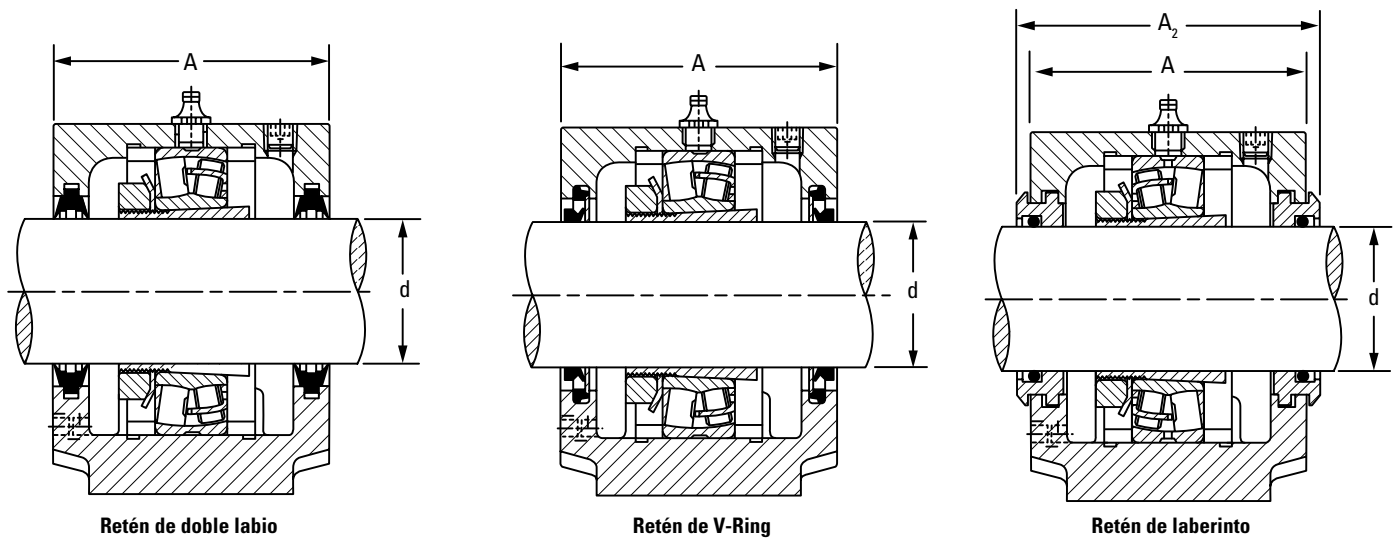
Retén de Taconite



Dimensiones del soporte												Se requieren 4 tornillos	Masa del soporte
A	A ₁	A ₂	A ₃	H	H ₁	H ₂	J	J ₁	L	N	N ₁	G	kg
mm	mm	mm	mm	mm	mm	mm	mm	mm	mm	mm	mm	mm	kg
95	70	107	155	128	70	28	210	35	255	15	20	12	4,5
95	70	107	155	128	70	28	210	35	255	15	20	12	4,5
105	70	117	165	134	70	30	210	35	255	15	20	12	5,3
105	70	117	165	134	70	30	210	35	255	15	20	12	5,3
95	70	107	155	128	70	28	210	35	255	15	20	12	4,5
110	80	122	170	150	80	30	230	40	275	15	20	12	6,6
110	80	122	170	150	80	30	230	40	275	15	20	12	6,6
105	70	117	165	134	70	30	210	35	255	15	20	12	5,3
115	80	127	175	156	80	30	230	40	280	15	20	12	6,9
115	80	127	175	156	80	30	230	40	280	15	20	12	6,9
110	80	122	170	150	80	30	230	40	275	15	20	12	6,6
120	90	138	180	177	95	32	260	50	315	18	24	16	9,7
120	90	138	180	177	95	32	260	50	315	18	24	16	9,7
115	80	127	175	156	80	30	230	40	280	15	20	12	6,9
140	100	158	225	194	100	35	290	50	345	18	24	16	13,1
140	100	158	225	194	100	35	290	50	345	18	24	16	13,1
120	90	138	180	177	95	32	260	50	315	18	24	16	9,7
145	100	163	220	212	112	35	290	50	345	18	24	16	14,0
145	100	163	220	212	112	35	290	50	345	18	24	16	14,0
125	90	143	210	183	95	32	260	50	320	18	24	16	10,4
160	110	178	235	218	112	40	320	60	380	18	24	16	17,6
160	110	178	235	218	112	40	320	60	380	18	24	16	17,6

Continúa en la página siguiente.

SOPORTES FSNT DE CUATRO TORNILLOS PARA RODAMIENTOS DE AGUJERO CÓNICO



Continúa de la página anterior.

Diám. de eje	Soporte	Rodamiento	Anillos de fijación ⁽¹⁾	Manguito adaptador ⁽²⁾	Retén de doble labio ⁽³⁾	Retén de V-Ring ⁽³⁾	Retén de laberinto ⁽⁴⁾	Retén de Taconite ⁽⁴⁾	Tapa ⁽⁴⁾
d			Diám. ext. x ancho.						
mm									
80	FSNT 518-615	22218K	SR160X12,5	H318	TSNG518	VR518	L0518	TA518	EC518-615
	FSNT 518-615	23218K	SR160X6,25	H2318	TSNG518	VR518	L0518	TA518	EC518-615
85	FSNT 519-616	22219K	SR170X12,5	H319	TSNG519	VR519	L0519	TA519	EC519-616
	FSNT 522-619	21319K	SR200X17,5	H319	TSNG619	VR619	L0619	TA619	EC522-619
	FSNT 522-619	22319K	SR200X6,5	H2319	TSNG619	VR619	L0619	TA619	EC522-619
90	FSNT 520-617	22220K	SR180X12	H320	TSNG520	VR520	L0520	TA520	EC520-617
	FSNT 520-617	23220K	SR180X4,85	H2320	TSNG520	VR520	L0520	TA520	EC520-617
	FSNT 524-620	21320K	SR215X19,5	H320	TSNG620	VR620	L0620	TA620	EC524-620
	FSNT 524-620	22320K	SR215X6,5	H2320	TSNG620	VR620	L0620	TA620	EC524-620
100	FSNT 522-619	22222K	SR200X13,5	H322	TSNG522	VR522	L0522	TA522	EC522-619
	FSNT 522-619	23222K	SR200X5,1	H2322	TSNG522	VR522	L0522	TA522	EC522-619
110	FSNT 524-620	22224K	SR215X14	H3124	TSNG524	VR524	L0524	TA524	EC524-620
	FSNT 524-620	23224K	SR215X5	H2324	TSNG524	VR524	L0524	TA524	EC524-620
115	FSNT 526	22226K	SR230X13	H3126	TSNG526	VR526	L0526	TA526	EC526
	FSNT 526	23226K	SR230X5	H2326	TSNG526	VR526	L0526	TA526	EC526
125	FSNT 528	22228K	SR250X15	H3128	TSNG528	VR528	L0528	TA528	EC528
	FSNT 528	23228K	SR250X5	H2328	TSNG528	VR528	L0528	TA528	EC528
135	FSNT 530	22230K	SR270X16,5	H3130	TSNG530	VR530	L0530	TA530	EC530
	FSNT 530	23230K	SR270X5	H2330	TSNG530	VR530	L0530	TA530	EC530
140	FSNT 532	22232K	SR290X17	H3132	TSNG532	VR532	L0532	TA532	EC532
	FSNT 532	23232K	SR290X5	H2332	TSNG532	VR532	L0532	TA532	EC532

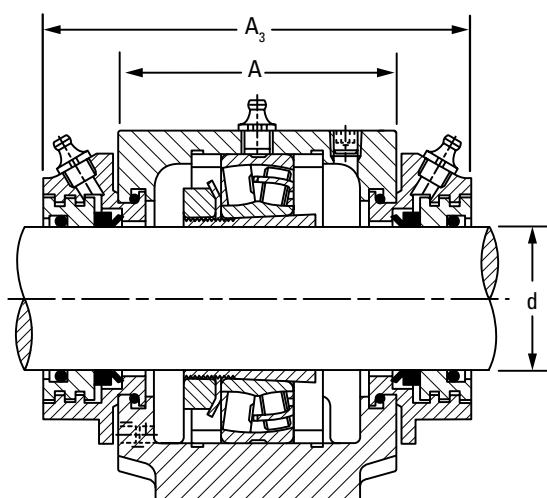
⁽¹⁾Anillos de fijación = se requieren dos para la posición fija; viene uno por caja.

⁽²⁾El conjunto de manguito adaptador incluye un manguito, una tuerca de fijación y una arandela de retención.

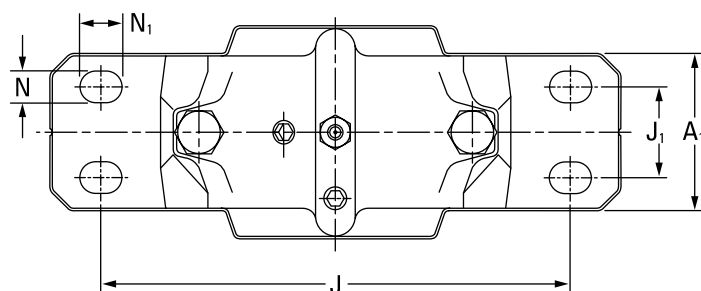
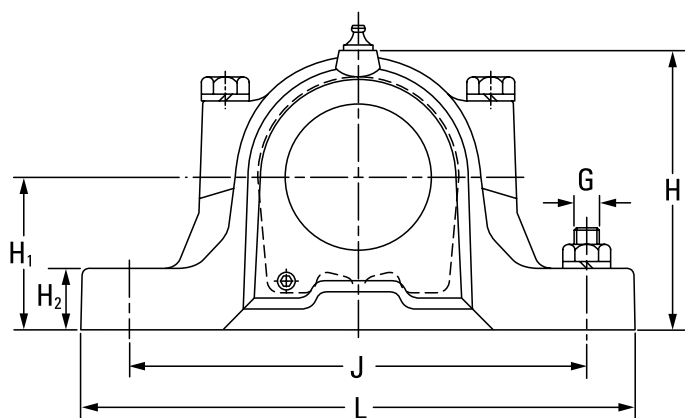
⁽³⁾Vienen dos retenes de doble labio y dos retenes de V-Ring por caja.

⁽⁴⁾Retén de laberinto, retén de Taconite y tapa; viene uno por caja.

SERIE 500/600 (CONTINUACIÓN)

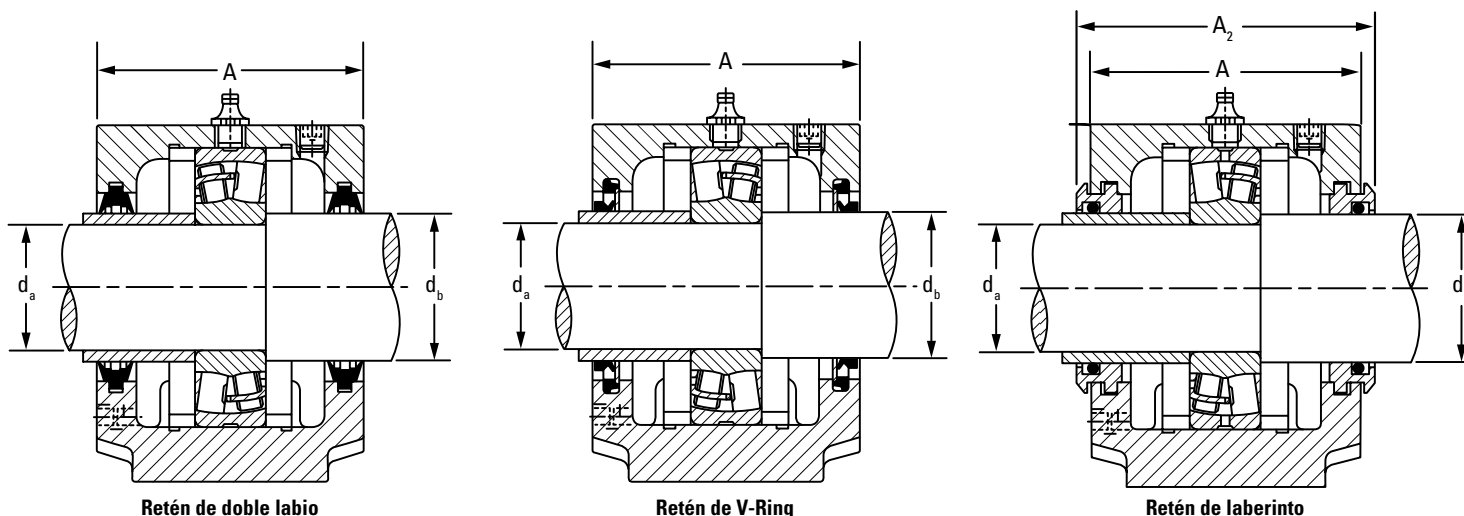


Retén de Taconite



Dimensiones del soporte												Se requieren 4 tornillos	Masa del soporte
A	A ₁	A ₂	A ₃	H	H ₁	H ₂	J	J ₁	L	N	N ₁	G	kg
mm	mm	mm	mm	mm	mm	mm	mm	mm	mm	mm	mm	mm	kg
140	100	158	225	194	100	35	290	50	345	18	24	16	13,1
140	100	158	225	194	100	35	290	50	345	18	24	16	13,1
145	100	163	220	212	112	35	290	50	345	18	24	16	14,0
175	120	191	250	242	125	45	350	70	410	18	24	16	22,3
175	120	191	250	242	125	45	350	70	410	18	24	16	22,3
160	110	178	235	218	112	40	320	60	380	18	24	16	17,6
160	110	178	235	218	112	40	320	60	380	18	24	16	17,6
185	120	199	260	271	140	45	350	70	410	18	24	16	26,5
185	120	199	260	271	140	45	350	70	410	18	24	16	26,5
175	120	191	250	242	125	45	350	70	410	18	24	16	22,3
175	120	191	250	242	125	45	350	70	410	18	24	16	22,3
185	120	199	260	271	140	45	350	70	410	18	24	16	26,5
185	120	199	260	271	140	45	350	70	410	18	24	16	26,5
190	130	208	265	290	150	50	380	70	445	22	28	20	34,0
190	130	208	265	290	150	50	380	70	445	22	28	20	34,0
205	150	223	285	302	150	50	420	80	500	26	32	24	39,0
205	150	223	285	302	150	50	420	80	500	26	32	24	39,0
220	160	241	295	323	160	60	450	90	530	26	32	24	48,0
220	160	241	295	323	160	60	450	90	530	26	32	24	48,0
235	160	254	315	344	170	60	470	90	550	26	32	24	54,5
235	160	254	315	344	170	60	470	90	550	26	32	24	54,5

SOPORTES SNT DE DOS TORNILLOS PARA RODAMIENTOS DE AGUJERO CILÍNDRICO



- Cada soporte incluye la tapa, la base y los tornillos de la tapa.
- Especifique el sufijo W33 del rodamiento para la lubricación en el centro de ranuras y orificios, y utilice el puerto central del soporte para la boquilla de lubricación.
- Las boquillas y los tapones de los orificios de lubricación utilizan un tamaño de rosca BSPT de 1/8 para todos los soportes hasta 520-617. Los soportes 522-619 y de mayor tamaño utilizan una rosca BSPT de 1/4.
- Los conjuntos ilustrados están fabricados en fundición. Si los prefiere de hierro dúctil, agregue la letra "D" al prefijo alfa (por ejemplo, SNTD 205).
- El manguito del retén para el eje d_a deberá ser suministrado por el cliente y deberá tener el mismo diámetro exterior que d_b .

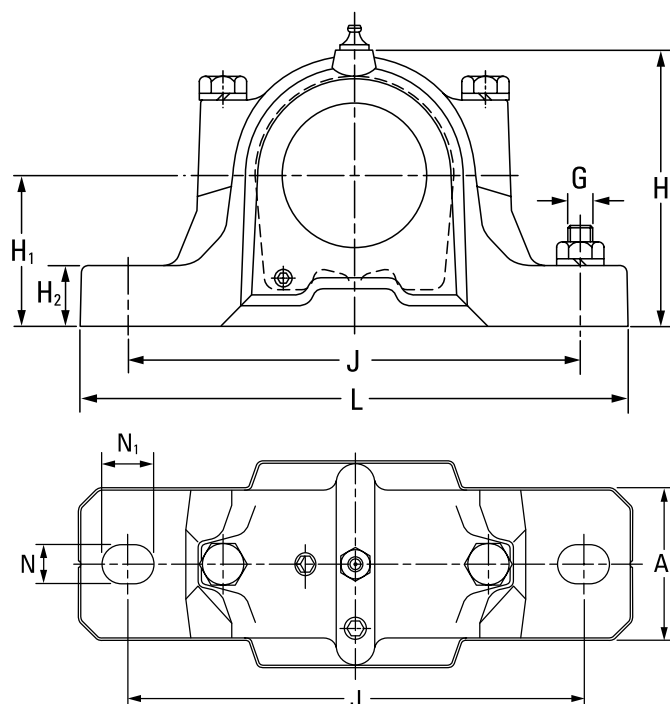
Diám. de eje		Soporte	Rodamiento	Anillos de fijación ⁽¹⁾ Diám. ext. x ancho.	Retén de doble labio ⁽²⁾	Retén de V-Ring ⁽²⁾	Retén de laberinto ⁽³⁾	Tapa ⁽³⁾
d_a	d_b							
mm	mm							
25	30	SNT 205	22205	SR52X3,5	TSNG205	—	LO205	EC506-605
		SNT 206-305	21305	SR62X7,5	TSNG507-305	VR305	LO305	EC507-606
30	35	SNT 206-305	22206	SR62X6	TSNG306-206	VR206	LO206	EC507-606
		SNT 507-606	21306	SR72X7,5	TSNG306-206	VR306	LO306	EC507-606
35	45	SNT 207	22207	SR72X5,5	TSNG207	VR207	LO207	EC509
		SNT 208-307	21307	SR80X9	TSNG510-307	VR307	LO307	EC510-608
40	50	SNT 208-307	22208	SR80X8	TSNG308-208	VR208	LO208	EC510-608
		SNT 510-608	21308	SR90X9	TSNG308-208	VR308	LO308	EC510-608
		SNT 510-608	22308	SR90X4	TSNG308-208	VR308	LO308	EC510-608
45	55	SNT 209	22209	SR85X3,5	TSNG309-209	VR209	LO209	EC511-609
		SNT 511-609	21309	SR100X9,5	TSNG309-209	VR309	LO309	EC511-609
		SNT 511-609	22309	SR100X4	TSNG309-209	VR309	LO309	EC511-609
50	60	SNT 210	22210	SR90X9	TSNG310-210	VR210	LO210	EC512-610
		SNT 512-610	21310	SR110X10,5	TSNG310-210	VR310	LO310	EC512-610
		SNT 512-610	22310	SR110X4	TSNG310-210	VR310	LO310	EC512-610
55	65	SNT 211	22211	SR100X9,5	TSNG311-211	VR211	LO211	EC513-611
		SNT 513-611	21311	SR120X11	TSNG311-211	VR311	LO311	EC513-611
		SNT 513-611	22311	SR120X4	TSNG311-211	VR311	LO311	EC513-611
60	70	SNT 212	22212	SR110X10	TSNG312-212	VR212	LO212	EC515-612
		SNT 515-612	21312	SR130X12,5	TSNG312-212	VR312	LO312	EC515-612
		SNT 515-612	22312	SR130X5	TSNG312-212	VR312	LO312	EC515-612
65	75	SNT 213	22213	SR120X10	TSNG313-213	VR213	LO213	EC516-613
		SNT 516-613	21313	SR140X12,5	TSNG313-213	VR313	LO313	EC516-613
		SNT 516-613	22313	SR140X5	TSNG313-213	VR313	LO313	EC516-613
70	80	SNT 517	22314	SR150X5	TSNG314	VR314	LO314	EC517
		SNT 517	21314	SR150X13	TSNG314	VR314	LO314	EC517
75	85	SNT 215	22215	SR130X12,5	TSNG315-215	VR215	LO215	EC518-615
		SNT 518-615	21315	SR160X14	TSNG315-215	VR315	LO315	EC518-615
		SNT 518-615	22315	SR160X5	TSNG315-215	VR315	LO315	EC518-615

⁽¹⁾Anillos de fijación = se requieren dos para la posición fija; viene uno por caja.

⁽²⁾Vienen dos retenes de doble labio y dos retenes de V-Ring por caja.

⁽³⁾Retén de laberinto y tapa; viene uno por caja.

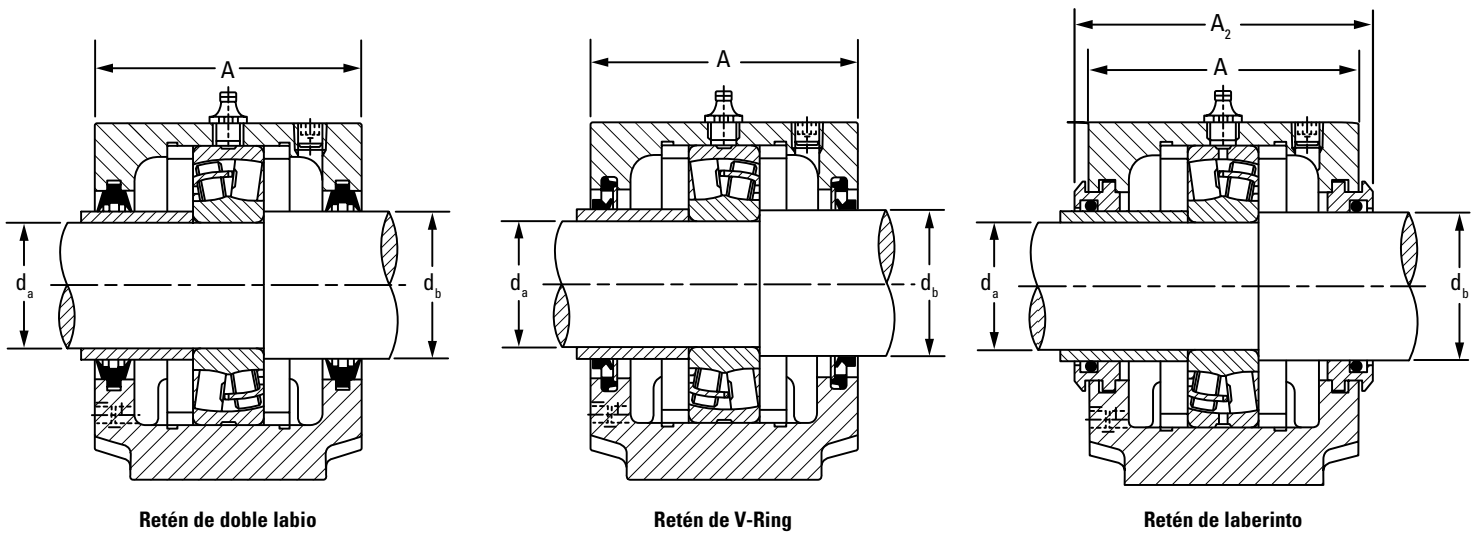
200/300 SERIES



Dimensiones del soporte										Se requieren 2 tornillos	Masa del soporte
A	A ₁	A ₂	H	H ₁	H ₂	J	L	N	N ₁	G	
mm	mm	mm	mm	mm	mm	mm	mm	mm	mm	mm	kg
67	46	90	74	40	19	130	165	15	20	12	1,5
77	52	89	89	50	22	150	185	15	20	12	2,0
77	52	89	89	50	22	150	185	15	20	12	2,0
82	52	94	93	50	22	150	185	15	20	12	2,2
82	52	96	93	50	22	150	185	15	20	12	2,2
85	60	99	108	60	25	170	205	15	20	12	2,9
85	60	99	108	60	25	170	205	15	20	12	2,9
90	60	102	113	60	25	170	205	15	20	12	3,2
90	60	102	113	60	25	170	205	15	20	12	3,2
85	60	97	109	60	25	170	205	15	20	12	2,9
95	70	107	128	70	28	210	255	18	24	16	4,5
95	70	107	128	70	28	210	255	18	24	16	4,5
90	60	102	113	60	25	170	205	15	20	12	3,2
105	70	117	134	70	30	210	255	18	24	16	5,3
105	70	117	134	70	30	210	255	18	24	16	5,3
95	70	107	128	70	28	210	255	18	24	16	4,5
110	80	122	150	80	30	230	275	18	24	16	6,6
110	80	122	150	80	30	230	275	18	24	16	6,6
105	70	117	134	70	30	210	255	18	24	16	5,2
115	80	127	156	80	30	230	280	18	24	16	6,9
115	80	127	156	80	30	230	280	18	24	16	6,9
110	80	128	149	80	30	230	275	18	24	16	6,6
120	90	138	177	95	32	260	315	22	28	20	9,7
120	90	138	177	95	32	260	315	22	28	20	9,7
125	90	143	183	95	32	260	320	22	28	20	10,4
125	90	143	183	95	32	260	320	22	28	20	10,4
115	80	133	155	80	30	230	280	18	24	16	6,9
140	100	158	194	100	35	290	345	22	28	20	13,1
140	100	158	194	100	35	290	345	22	28	20	13,1

Continúa en la página siguiente.

SOPORTES SNT DE DOS TORNILLOS PARA RODAMIENTOS DE AGUJERO CILÍNDRICO



Continúa de la página anterior.

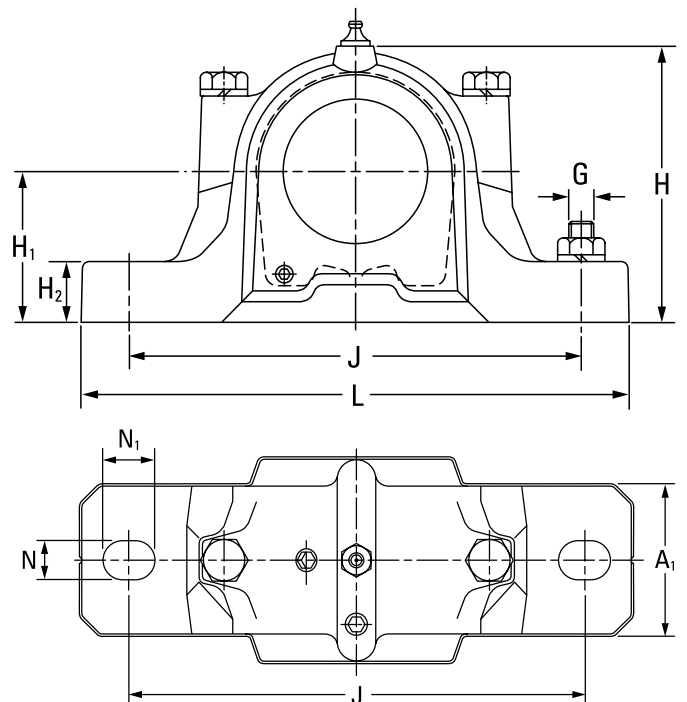
Diám. de eje		Soporte	Rodamiento	Anillos de fijación ⁽¹⁾ Diám. ext. x ancho.	Retén de doble labio ⁽²⁾	Retén de V-Ring ⁽²⁾	Retén de laberinto ⁽³⁾	Tapa ⁽³⁾
d _a	d _b							
mm	mm							
80	90	SNT 216	22216	SR140X10	TSNG216	VR216	LO216	EC216
		SNT 519-616	21316	SR170X14,5	TSNG316	VR316	LO316	EC519-616
		SNT 519-616	22316	SR170X5	TSNG316	VR316	LO316	EC519-616
85	95	SNT 217	22217	SR150X12,5	TSNG217	VR217	LO217	EC217
		SNT 520-617	21317	SR180X14,5	TSNG317	VR317	LO317	EC520-617
		SNT 520-617	22317	SR180X5	TSNG317	VR317	LO317	EC520-617
90	100	SNT 218	22218	SR160X12,5	TSNG218	VR218	LO218	EC218
		SNT 218	23218	SR160X6,25	TSNG218	VR218	LO218	EC218
95	110	SNT 522-619	21319	SR200X17,5	TSNG319	VR319	LO319	EC522-619
		SNT 522-619	22319	SR200X6,5	TSNG319	VR319	LO319	EC522-619
100	115	SNT 520-617	22220	SR180X12	TSNG220	VR220	LO220	EC520-617
		SNT 520-617	23220	SR180X4,85	TSNG220	VR220	LO220	EC520-617
		SNT 524-620	21320	SR215X19,5	TSNG320	VR320	LO320	EC524-620
		SNT 524-620	22320	SR215X6,5	TSNG320	VR320	LO320	EC524-620
110	125	SNT 522-619	22222	SR200X13,5	TSNG222	VR222	LO222	EC522-619
		SNT 522-619	23222	SR200X5,1	TSNG222	VR222	LO222	EC522-619
120	135	SNT 524-620	22224	SR215X14	TSNG224	VR224	LO224	EC524-620
		SNT 524-620	23224	SR215X5	TSNG224	VR224	LO224	EC524-620
130	145	SNT 526	22226	SR230X13	TSNG226	VR226	LO226	EC526
		SNT 526	23226	SR230X5	TSNG226	VR226	LO226	EC526
140	155	SNT 528	22228	SR250X15	TSNG228	VR228	LO228	EC528
		SNT 528	23228	SR250X5	TSNG228	VR228	LO228	EC528
150	165	SNT 530	22230	SR270X16,5	TSNG230	VR230	LO230	EC530
		SNT 530	23230	SR270X5	TSNG230	VR230	LO230	EC530
160	175	SNT 532	22232	SR290X17	TSNG232	VR232	LO232	EC532
		SNT 532	23232	SR290X5	TSNG232	VR232	LO232	EC532

⁽¹⁾Anillos de fijación = se requieren dos para la posición fija; viene uno por caja.

⁽²⁾Vienen dos retenes de doble labio y dos retenes de V-Ring por caja.

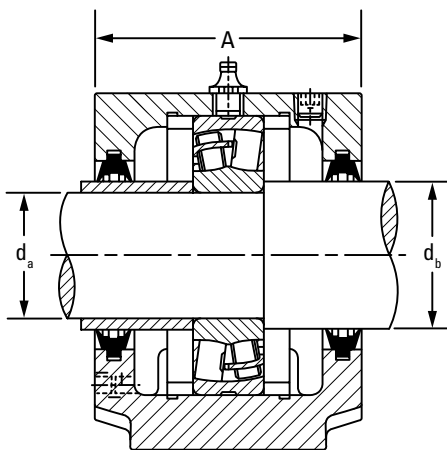
⁽³⁾Retén de laberinto y tapa; viene uno por caja.

SERIE 200/300 (CONTINUACIÓN)

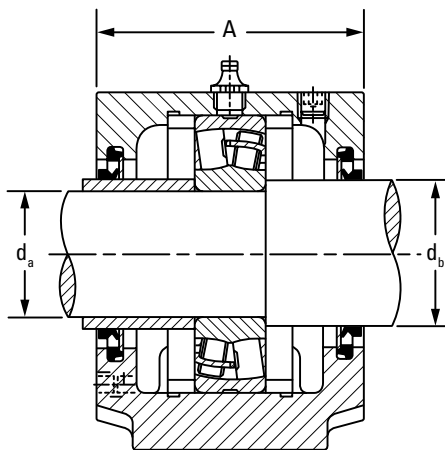


Dimensiones del soporte										Se requieren 2 tornillos	Masa del soporte
A	A ₁	A ₂	H	H ₁	H ₂	J	L	N	N ₁	G	
mm	mm	mm	mm	mm	mm	mm	mm	mm	mm	mm	kg
120	90	138	177	95	32	260	315	22	28	20	9,7
145	100	163	212	112	35	290	345	22	28	20	14,0
145	100	163	212	112	35	290	345	22	28	20	14,0
125	90	143	183	95	32	260	320	22	28	20	10,4
160	110	178	218	112	40	320	380	26	32	24	17,6
160	110	178	218	112	40	320	380	26	32	24	17,6
140	100	158	194	100	35	290	345	22	28	20	13,1
140	100	158	194	100	35	290	345	22	28	20	13,1
175	120	191	242	125	45	350	410	26	32	24	22,3
175	120	191	242	125	45	350	410	26	32	24	22,3
160	110	178	218	112	40	320	380	26	32	24	17,6
160	110	178	218	112	40	320	380	26	32	24	17,6
185	120	199	271	140	45	350	410	26	32	24	26,5
185	120	199	271	140	45	350	410	26	32	24	26,5
175	120	191	242	125	45	350	410	26	32	24	22,3
175	120	191	242	125	45	350	410	26	32	24	22,3
185	120	199	271	140	45	350	410	26	32	24	26,5
185	120	199	271	140	45	350	410	26	32	24	26,5
190	130	208	290	150	50	380	445	28	35	24	34,0
190	130	208	290	150	50	380	445	28	35	24	34,0
205	150	223	302	150	50	420	500	35	42	30	39,0
205	150	223	302	150	50	420	500	35	42	30	39,0
220	160	241	323	160	60	450	530	35	42	30	48,0
220	160	241	323	160	60	450	530	35	42	30	48,0
235	160	254	344	170	60	470	550	35	42	30	54,5
235	160	254	344	170	60	470	550	35	42	30	54,5

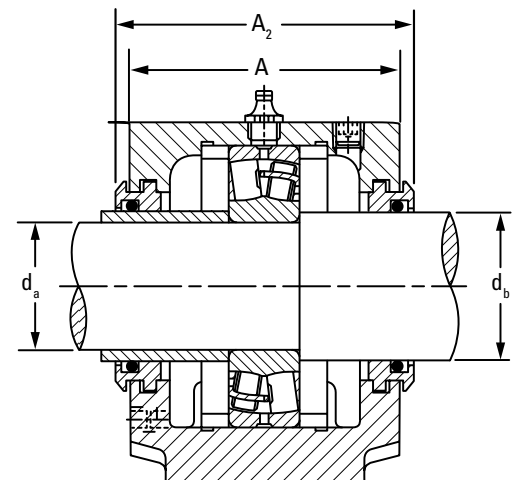
SOPORTES FSNT DE CUATRO TORNILLOS PARA RODAMIENTOS DE AGUJERO CILÍNDRICO



Retén de doble labio



Retén de V-Ring



Retén de laberinto

- En la siguiente tabla, se indican los números de parte para pedir soportes partidos y otros componentes.
- Cada soporte incluye la tapa, la base y los tornillos de la tapa.
- Especifique el sufijo W33 del rodamiento para la lubricación en el centro de ranuras y orificios, y utilice el puerto central del soporte para la boquilla de lubricación.
- Las boquillas y los tapones de los orificios de lubricación utilizan un tamaño de rosca BSPT de 1/8 para todos los soportes hasta 520-617.

Los soportes 522-619 y de mayor tamaño utilizan una rosca BSPT de 1/4.

- Los conjuntos ilustrados están fabricados en fundición. Si prefiere de hierro dúctil, agregue la letra "D" al prefijo alfa (por ejemplo, FSNTD 511-609).
- El manguito del retén para el eje d_a deberá ser suministrado por el cliente y deberá tener el mismo diámetro exterior que d_b .

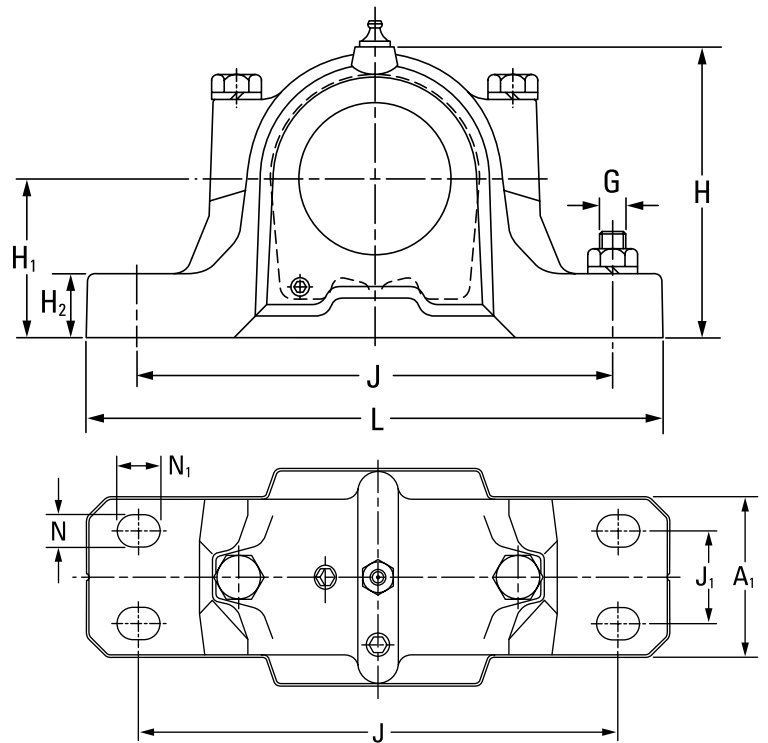
Diám. de eje		Soporte	Rodamiento	Anillos de fijación ⁽¹⁾ Diám. ext. x ancho.	Retén de doble labio ⁽²⁾	Retén de V-Ring ⁽²⁾	Retén de laberinto ⁽³⁾	Tapa ⁽³⁾
d_a	d_b							
mm	mm							
45	55	FSNT 511-609 FSNT 511-609	21309 22309	SR100X9,5 SR100X4	TSNG309-209 TSNG309-209	VR309 VR309	LO309 LO309	EC511-609 EC511-609
50	60	FSNT 512-610 FSNT 512-610	21310 22310	SR110X10,5 SR110X4	TSNG310-210 TSNG310-210	VR310 VR310	LO310 LO310	EC512-610 EC512-610
55	65	FSNT 513-611 FSNT 513-611	21311 22311	SR120X11 SR120X4	TSNG311-211 TSNG311-211	VR311 VR311	LO311 LO311	EC513-611 EC513-611
60	70	FSNT 515-612 FSNT 515-612	21312 22312	SR130X12,5 SR130X5	TSNG312-212 TSNG312-212	VR312 VR312	LO312 LO312	EC515-612 EC515-612
65	75	FSNT 516-613 FSNT 516-613	21313 22313	SR140X12,5 SR140X5	TSNG313-213 TSNG313-213	VR313 VR313	LO313 LO313	EC516-613 EC516-613
70	80	FSNT 517 FSNT 517	22314 21314	SR150X5 SR150X13	TSNG314 TSNG314	VR314 VR314	LO314 LO314	EC517 EC517
75	85	FSNT 518-615 FSNT 518-615	21315 22315	SR160X14 SR160X5	TSNG315-215 TSNG315-215	VR315 VR315	LO315 LO315	EC518-615 EC518-615
80	90	FSNT 519-616 FSNT 519-616	21316 22316	SR170X14,5 SR170X5	TSNG316 TSNG316	VR316 VR316	LO316 LO316	EC519-616 EC519-616

⁽¹⁾Anillos de fijación = se requieren dos para la posición fija; viene uno por caja.

⁽²⁾Vienen dos retenes de doble labio y dos retenes de V-Ring por caja.

⁽³⁾Retén de laberinto y tapa; viene uno por caja.

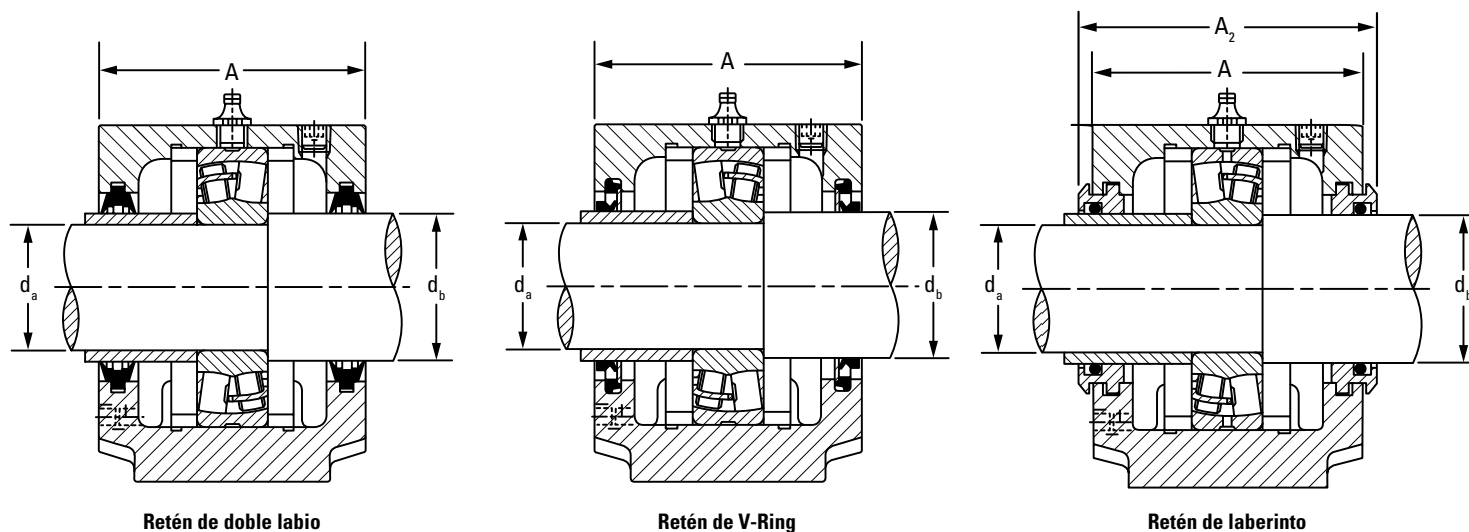
SERIE 200/300



Dimensiones del soporte											Se requieren 4 tornillos	Masa del soporte
A	A ₁	A ₂	H	H ₁	H ₂	J	J ₁	L	N	N ₁	G	kg
mm	mm	mm	mm	mm	mm	mm	mm	mm	mm	mm	mm	kg
95	70	107	128	70	28	210	35	255	15	20	12	4,5
95	70	107	128	70	28	210	35	255	15	20	12	4,5
105	70	117	134	70	30	210	35	255	15	20	12	5,3
105	70	117	134	70	30	210	35	255	15	20	12	5,3
110	80	122	150	80	30	230	40	275	15	20	12	6,6
110	80	122	150	80	30	230	40	275	15	20	12	6,6
115	80	127	156	80	30	230	40	280	15	20	12	6,9
115	80	127	156	80	30	230	40	280	15	20	12	6,9
120	90	138	177	95	32	260	50	315	18	24	16	9,7
120	90	138	177	95	32	260	50	315	18	24	16	9,7
125	90	143	183	95	32	260	50	320	18	24	16	10,4
125	90	143	183	95	32	260	50	320	18	24	16	10,4
140	100	158	194	100	35	290	50	345	18	24	16	13,1
140	100	158	194	100	35	290	50	345	18	24	16	13,1
145	100	163	212	112	35	290	50	345	18	24	16	14,0
145	100	163	212	112	35	290	50	345	18	24	16	14,0

Continúa en la página siguiente.

SOPORTES FSNT DE CUATRO TORNILLOS PARA RODAMIENTOS DE AGUJERO CILÍNDRICO



Continúa de la página anterior.

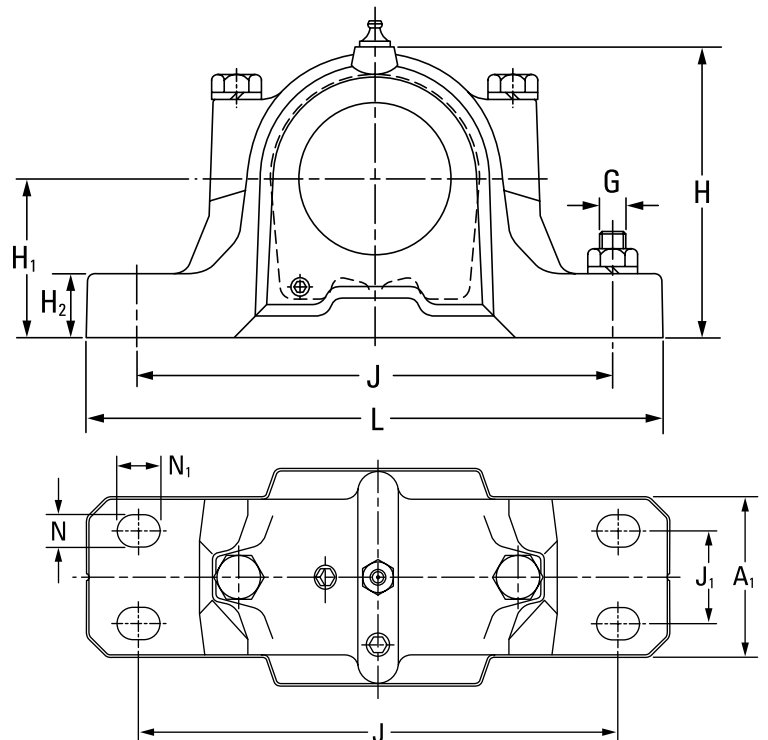
Diám. de eje		Soporte	Rodamiento	Anillos de fijación ⁽¹⁾ Diám. ext. x ancho.	Retén de doble labio ⁽²⁾	Retén de V-Ring ⁽²⁾	Retén de laberinto ⁽³⁾	Tapa ⁽³⁾
d _a	d _b							
mm	mm							
85	95	FSNT 520-617	21317	SR180X14,5	TSNG317	VR317	L0317	EC520-617
		FSNT 520-617	22317	SR180X5	TSNG317	VR317	L0317	EC520-617
95	110	FSNT 522-619	21319	SR200X17,5	TSNG319	VR319	L0319	EC522-619
		FSNT 522-619	22319	SR200X6,5	TSNG319	VR319	L0319	EC522-619
100	115	FSNT 520-617	22220	SR180X12	TSNG220	VR220	L0220	EC520-617
		FSNT 520-617	23220	SR180X4,85	TSNG220	VR220	L0220	EC520-617
		FSNT 524-620	21320	SR215X19,5	TSNG320	VR320	L0320	EC524-620
		FSNT 524-620	22320	SR215X6,5	TSNG320	VR320	L0320	EC524-620
110	125	FSNT 522-619	22222	SR200X13,5	TSNG222	VR222	L0222	EC522-619
		FSNT 522-619	23222	SR200X5,1	TSNG222	VR222	L0222	EC522-619
120	135	FSNT 524-620	22224	SR215X14	TSNG224	VR224	L0224	EC524-620
		FSNT 524-620	23224	SR215X5	TSNG224	VR224	L0224	EC524-620
130	145	FSNT 526	22226	SR230X13	TSNG226	VR226	L0226	EC526
		FSNT 526	23226	SR230X5	TSNG226	VR226	L0226	EC526
140	155	FSNT 528	22228	SR250X15	TSNG228	VR228	L0228	EC528
		FSNT 528	23228	SR250X5	TSNG228	VR228	L0228	EC528
150	165	FSNT 530	22230	SR270X16,5	TSNG230	VR230	L0230	EC530
		FSNT 530	23230	SR270X5	TSNG230	VR230	L0230	EC530
160	175	FSNT 532	22232	SR290X17	TSNG232	VR232	L0232	EC532
		FSNT 532	23232	SR290X5	TSNG232	VR232	L0232	EC532

⁽¹⁾Anillos de fijación = se requieren dos para la posición fija; viene uno por caja.

⁽²⁾Vienen dos retenes de doble labio y dos retenes de V-Ring por caja.

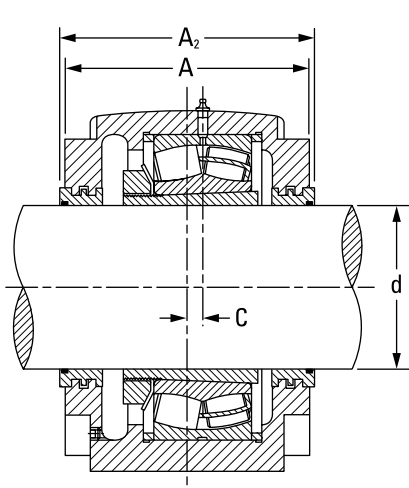
⁽³⁾Retén de laberinto y tapa; viene uno por caja.

SERIE 200/300 (CONTINUACIÓN)

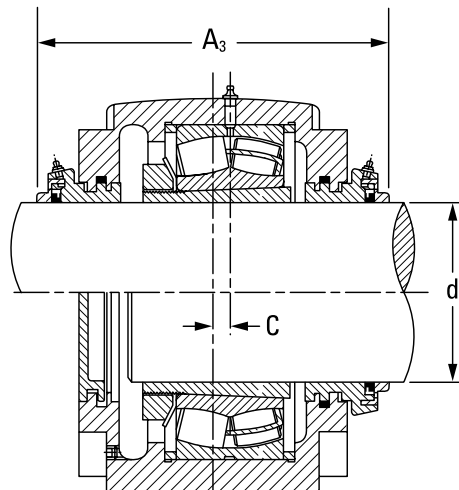


Dimensiones del soporte											Se requieren 4 tornillos	Masa del soporte
A	A ₁	A ₂	H	H ₁	H ₂	J	J ₁	L	N	N ₁	G	kg
mm	mm	mm	mm	mm	mm	mm	mm	mm	mm	mm	mm	kg
160	110	178	218	112	40	320	60	380	18	24	16	17,6
160	110	178	218	112	40	320	60	380	18	24	16	17,6
175	120	191	242	125	45	350	70	410	18	24	16	22,3
175	120	191	242	125	45	350	70	410	18	24	16	22,3
160	110	178	218	112	40	320	60	380	18	24	16	17,6
160	110	178	218	112	40	320	60	380	18	24	16	17,6
185	120	199	271	140	45	350	70	410	18	24	16	26,5
185	120	199	271	140	45	350	70	410	18	24	16	26,5
175	120	191	242	125	45	350	70	410	18	24	16	22,3
175	120	191	242	125	45	350	70	410	18	24	16	22,3
185	120	199	271	140	45	350	70	410	18	24	16	26,5
185	120	199	271	140	45	350	70	410	18	24	16	26,5
190	130	208	290	150	50	380	70	445	22	28	20	34,0
190	130	208	290	150	50	380	70	445	22	28	20	34,0
205	150	223	302	150	50	420	80	500	26	32	24	39,0
205	150	223	302	150	50	420	80	500	26	32	24	39,0
220	160	241	323	160	60	450	90	530	26	32	24	48,0
220	160	241	323	160	60	450	90	530	26	32	24	48,0
235	160	254	344	170	60	470	90	550	26	32	24	54,5
235	160	254	344	170	60	470	90	550	26	32	24	54,5

SOPORTES SNTD DE CUATRO TORNILLOS PARA RODAMIENTOS DE AGUJERO CÓNICO



Retén de laberinto



Retén de Taconite

- Cada soporte incluye la tapa, la base y los tornillos de la tapa.
- Los soportes SNTD se producen con hierro dúctil.
- Los soportes con el sufijo "F" se fabrican para rodamientos fijos. Los que tienen el sufijo "L" son soportes para posiciones flotantes.
- Especifique el sufijo W33 del rodamiento para la lubricación en el centro de ranuras y orificios, y utilice el puerto central del soporte para la boquilla de lubricación.
- Las boquillas y los tapones de los orificios de lubricación utilizan un tamaño de rosca BSPT de 1/4.
- Se ofrecen boquillas de lubricación adicionales para configuraciones flexibles.

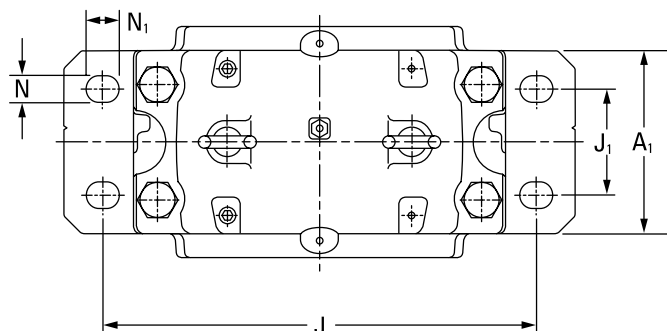
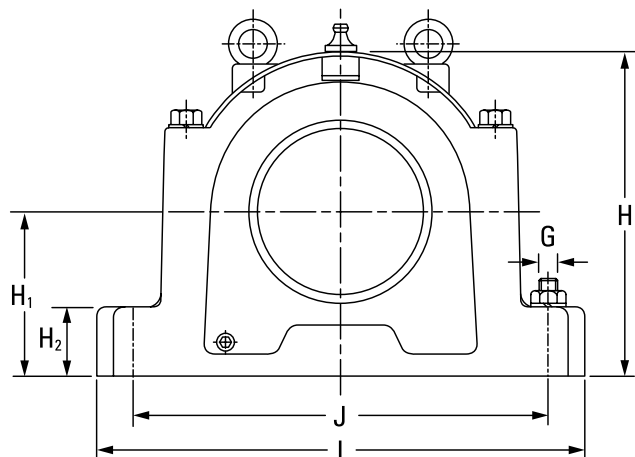
Diám. de eje	Soporte	Rodamiento	Anillos de fijación ⁽¹⁾	Cantidad de anillos de fijación requeridos para posición fija	Manguito adaptador ⁽²⁾	Retén de laberinto ⁽³⁾	Retén de Taconite ⁽³⁾	Tapa ⁽³⁾
d			Diám. ext. x ancho.					
mm								
115	SNTD 3134	22326K	SR280X7,5	2	H2326	L034/115	TA34/115	EC34
125	SNTD 3136	22328K	SR300X7	2	H2328	L036/125	TA36/125	EC36
135	SNTD 3138	22330K	SR320X8	2	H2330	L038/135	TA38/135	EC38
140	SNTD 3038	22232K	SR290X17,5	2	H3132	L038/140	TA38/140	EC38
	SNTD 3038	23232K	SR290X5,5	2	H2332	L038/140	TA38/140	EC38
	SNTD 3140	22332K	SR340X9	2	H2332	L040/140	TA40/140	EC40
150	SNTD 3134	23134K	SR280X10	2	H3134	L034	TA34	EC34
	SNTD 3040	22234K	SR310X18	2	H3134	L040/150	TA40/150	EC40
	SNTD 3048	22334K	SR360X10	2	H2334	L048/150	TA48/150	EC48
160	SNTD 3036	23036K	SR280X17	2	H3036	L036	TA36	EC36
	SNTD 3136	23136K	SR300X10	2	H3136	L036	TA36	EC36
	SNTD 3138	22236K	SR320X19	2	H3136	L038/160	TA38/160	EC38
170	SNTD 3038	23038K	SR290X10	4	H3038	L038	TA38	EC38
	SNTD 3138	23138K	SR320X10	2	H3138	L038	TA38	EC38
	SNTD 3140	22238K	SR340X10	4	H3138	L040/170	TA40/170	EC40
	SNTD 3148	22338K	SR400X8	2	H2338	L048/170	TA48/170	EC48
180	SNTD 3040	23040K	SR310X10	4	H3040	L040	TA40	EC40
	SNTD 3140	23140K	SR340X10	2	H3140	L040	TA40	EC40
	SNTD 3048	22240K	SR360X21	2	H3140	L048/180	TA48/180	EC48
	SNTD 3056	22340K	SR420X14	2	H2340	L056/180	TA56/180	EC56
200	SNTD 3044	23044K	SR340X10	4	OH3044H	L044	TA44	EC44
	SNTD 3144	23144K	SR370X10	2	OH3144H	L044	TA44	EC44
	SNTD 3148	22244K	SR400X10	4	OH3144H	L048/200	TA48/200	EC48
	SNTD 3156	22344K	SR460X10,5	2	OH2344H	L056/200	TA56/200	EC56
220	SNTD 3048	23048K	SR360X12	4	OH3048H	L048	TA48	EC48
	SNTD 3148	23148K	SR400X10	2	OH3148H	L048	TA48	EC48
	SNTD 3152	22248K	SR440X22	2	OH3148H	L052/220	TA52/220	EC52
	SNTD 3160	22348K	SR500X12,5	2	OH2348H	L060/220	TA60/220	EC60

⁽¹⁾Anillos de fijación = viene uno por caja.

⁽²⁾El conjunto de manguito adaptador incluye un manguito, una tuerca de fijación y una arandela de retención.

⁽³⁾Retén de laberinto, retén de Taconite y tapa; viene uno por caja.

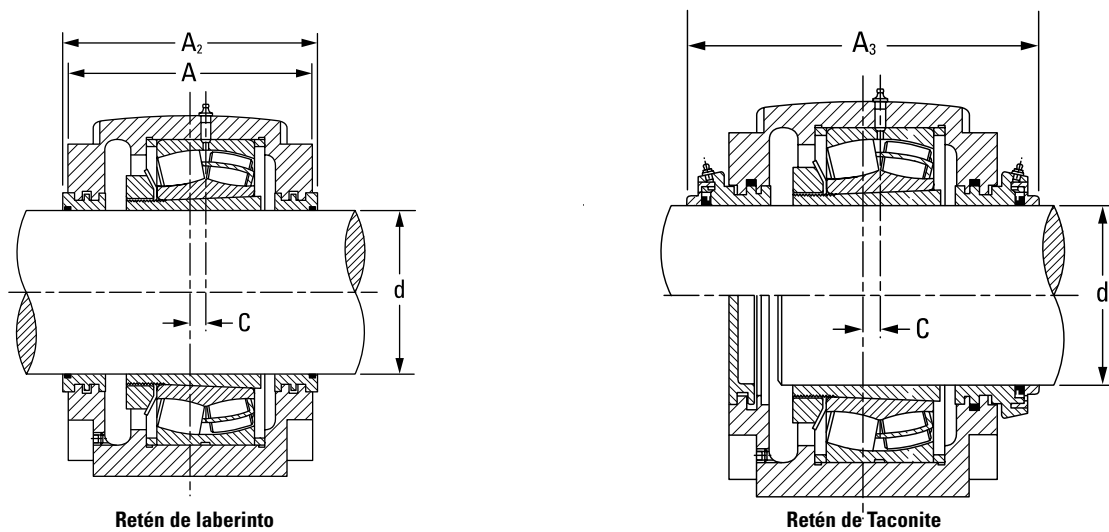
SERIES 3000 Y 3100



Dimensiones del soporte													Se requieren 4 tornillos	Masa del soporte
A	A ₁	A ₂	A ₃	C	H	H ₁	H ₂	J	J ₁	L	N	N ₁	G	
230	180	242,5	299,5	14	333	170	70	430	100	510	28	34	24	75,0
240	190	252,5	314,5	15	353	180	75	450	110	530	28	34	24	92,0
260	210	271,5	333,5	10	375	190	80	480	120	560	28	34	24	112,0
240	190	252	314	15	354	180	75	450	110	530	28	34	24	85,9
240	190	252	314	15	354	180	75	450	110	530	28	34	24	85,9
280	230	291,5	358,5	10	411	210	85	510	130	610	35	42	30	130,0
230	180	242,5	299,5	14	333	170	70	430	100	510	28	34	24	75,0
260	210	271	338	10	375	190	80	480	120	560	28	34	24	102,6
290	240	300	379,5	12	434	220	90	540	140	640	35	42	30	146,5
230	180	242	304	14	333	170	70	430	100	510	28	34	24	68,1
240	190	252,5	314,5	15	353	180	75	450	110	530	28	34	24	92,0
260	210	271,5	333,5	10	375	190	80	480	120	560	28	34	24	112,0
240	190	252	314	15	354	180	75	450	110	530	28	34	24	85,9
260	210	271,5	333,5	10	375	190	80	480	120	560	28	34	24	112,0
280	230	291,5	358,5	10	411	210	85	510	130	610	35	42	30	130,0
310	260	318,5	398	12	474	240	95	600	150	700	35	42	30	193,0
260	210	271	338	10	375	190	80	480	120	560	28	34	24	102,6
280	230	291,5	358,5	10	411	210	85	510	130	610	35	42	30	130,0
290	240	300	379,5	12	434	220	90	540	140	640	35	42	30	146,5
320	280	332,5	412	13	516	260	100	650	160	770	42	50	36	244,9
280	230	291	353	10	411	210	85	510	130	610	35	42	30	123,7
290	240	300,5	362,5	12	434	220	90	540	140	640	35	42	30	140,0
310	260	318,5	398	12	474	240	95	600	150	700	35	42	30	193,0
320	280	332,5	412	16	551	280	105	670	160	790	42	50	36	260,0
290	240	300	379,5	12	434	220	90	540	140	640	35	42	30	146,5
310	260	318,5	398	12	474	240	95	600	150	700	35	42	30	193,0
320	280	332,5	412	13	516	260	100	650	160	770	42	50	36	235,0
350	310	363	442,5	22	591	300	110	710	190	830	42	50	36	310,0

Continúa en la página siguiente.

SOPORTES SNTD DE CUATRO TORNILLOS PARA RODAMIENTOS DE AGUJERO CÓNICO



Continúa de la página anterior.

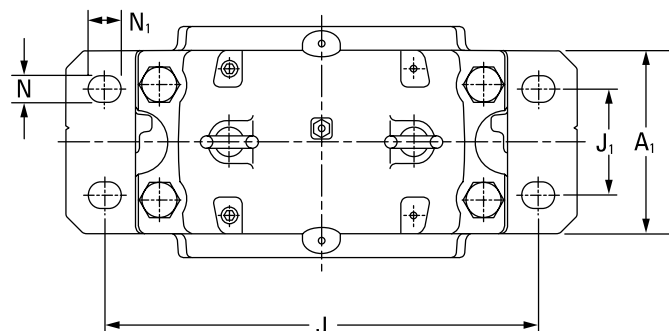
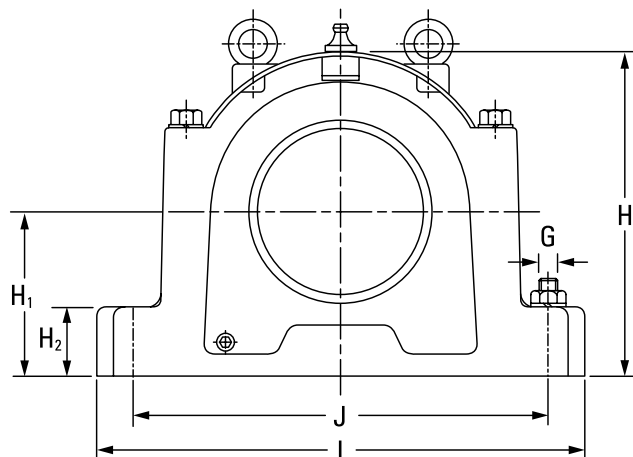
Diám. de eje d mm	Soporte	Rodamiento	Anillos de fijación ⁽¹⁾ Diám. ext. x ancho.	Cantidad de anillos de fijación requeridos para posición fija	Manguito adaptador ⁽²⁾	Retén de laberinto ⁽³⁾	Retén de Taconite ⁽³⁾	Tapa ⁽³⁾
240	SNTD 3052	23052K	SR400X22	2	OH3052H	L052	TA52	EC52
	SNTD 3152	23152K	SR440X10	2	OH3152H	L052	TA52	EC52
	SNTD 3064	22252K	SR480X25,5	2	OH3152H	L064/240	TA64/240	EC64
	SNTD 3164	22352K	SR540X15,5	2	OH2352H	L064/240	TA64/240	EC64
260	SNTD 3056	23056K	SR420X10	6	OH3056H	L056	TA56	EC56
	SNTD 3156	23156K	SR460X10	2	OH3156H	L056	TA56	EC56
	SNTD 3160	22256K	SR500X25	2	OH3156H	L060/260	TA60/260	EC60
280	SNTD 3060	23060K	SR460X25	2	OH3060H	L060	TA60	EC60
	SNTD 3160	23160K	SR500X10	2	OH3160H	L060	TA60	EC60
	SNTD 3164	22260K	SR540X28	2	OH3160H	L064/280	TA64/280	EC64
300	SNTD 3064	23064K	SR480X10	6	OH3064H	L064	TA64	EC64
	SNTD 3164	23164K	SR540X10	2	OH3164H	L064	TA64	EC64
	SNTD 3168F	22264K	SR580X20	2	OH3164H	L068/300	TA68/300	EC68
320	SNTD 3068	23068K	SR520X16	4	OH3068H	L068	TA68	EC68
	SNTD 3168F	23168K	Soporte Fijo	-	OH3168H	L068	TA68	EC68
	SNTD 3168L	23168K	Soporte Flotante	-	OH3168H	L068	TA68	EC68
340	SNTD 3072	23072K	SR540X16	4	OH3072H	L072	TA72	EC72
	SNTD 3172F	23172K	Soporte Fijo	-	OH3172H	L072	TA72	EC72
	SNTD 3172L	23172K	Soporte Flotante	-	OH3172H	L072	TA72	EC72
	SNTD 3180F	22272K	Soporte Fijo	-	OH3172H	L080/340	TA80/340	EC80
	SNTD 3180L	22272K	Soporte Flotante	-	OH3172H	L080/340	TA80/340	EC80
360	SNTD 3076F	23076K	Soporte Fijo	-	OH3076H	L076	TA76	EC76
	SNTD 3076L	23076K	Soporte Flotante	-	OH3076H	L076	TA76	EC76
	SNTD 3176F	23176K	Soporte Fijo	-	OH3176H	L076	TA76	EC76
	SNTD 3176L	23176K	Soporte Flotante	-	OH3176H	L076	TA76	EC76

⁽¹⁾Anillos de fijación = viene uno por caja.

⁽²⁾El conjunto de manguito adaptador incluye un manguito, una tuerca de fijación y una arandela de retención.

⁽³⁾Retén de laberinto, retén de Taconite y tapa; viene uno por caja.

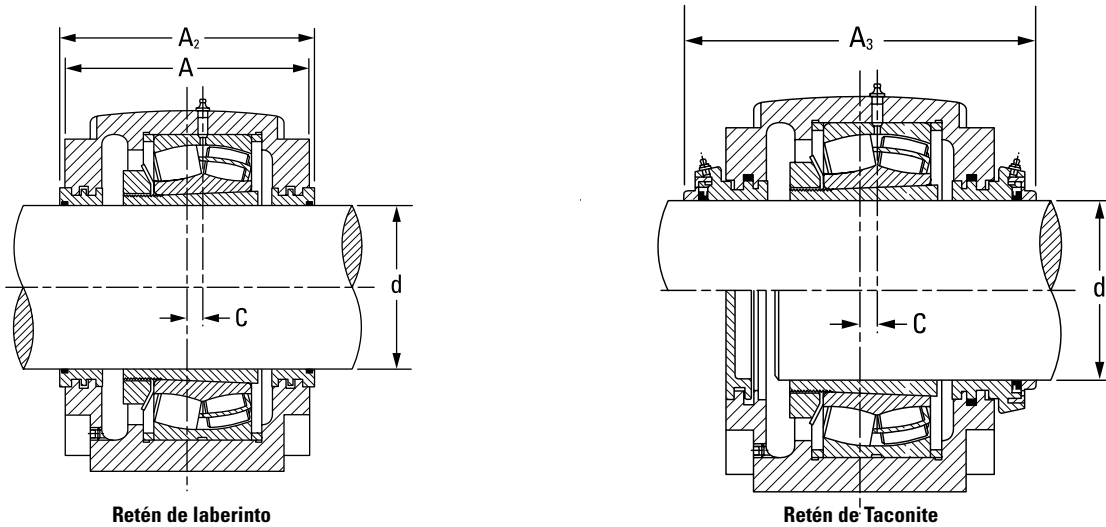
SERIES 3000 Y 3100 (CONTINUACIÓN)



Dimensiones del soporte													Se requieren 4 tornillos	Masa del soporte
A	A ₁	A ₂	A ₃	C	H	H ₁	H ₂	J	J ₁	L	N	N ₁	G	kg
mm	mm	mm	mm	mm	mm	mm	mm	mm	mm	mm	mm	mm	mm	kg
310	260	318,5	398	12	473	240	95	600	150	700	35	42	30	183,6
320	280	332,5	412	13	516	260	100	650	160	770	42	50	36	235,0
350	310	362,5	442	22	590	300	110	710	190	830	42	50	36	330,7
370	330	383	462,5	23	631	320	115	750	200	880	42	50	36	346,0
320	280	332,5	412	13	516	260	100	650	160	770	42	50	36	244,9
320	280	332,5	412	16	551	280	105	670	160	790	42	50	36	260,0
350	310	363	442,5	22	591	300	110	710	190	830	42	50	36	310,0
320	280	332,5	412	16	550	280	105	670	160	790	42	50	36	247,8
350	310	363	442,5	22	591	300	110	710	190	830	42	50	36	310,0
370	330	383	462,5	23	631	320	115	750	200	880	42	50	36	346,0
350	310	362,5	442	22	590	300	110	710	190	830	42	50	36	330,7
370	330	383	462,5	23	631	320	115	750	200	880	42	50	36	346,0
400	360	412	491,5	25	675	340	120	810	220	950	42	50	36	432,5
370	330	382,5	462	23	630	320	115	750	200	880	42	50	36	389,5
400	360	412	491,5	25	675	340	120	810	220	950	42	50	36	432,5
400	360	412	491,5	25	675	340	120	810	220	950	42	50	36	429,5
370	330	381,5	461	23	630	320	115	750	200	880	42	50	36	349,7
400	360	412	491,5	30	695	350	120	840	220	1000	42	50	36	458,0
400	360	412	491,5	30	695	350	120	840	220	1000	42	50	36	454,0
430	390	442	521,5	30	775	380	125	950	240	1120	48	60	42	595,0
430	390	442	521,5	30	775	380	125	950	240	1120	48	60	42	595,0
400	360	412	491,5	24	675	340	120	810	220	950	42	50	36	477,4
400	360	412	491,5	24	675	340	120	810	220	950	42	50	36	477,4
400	360	412	491,5	30	715	360	120	870	220	1040	42	50	36	487,0
400	360	412	491,5	30	715	360	120	870	220	1040	42	50	36	484,0

Continúa en la página siguiente.

SOPORTES SNTD DE CUATRO TORNILLOS PARA RODAMIENTOS DE AGUJERO CÓNICO



Continúa de la página anterior.

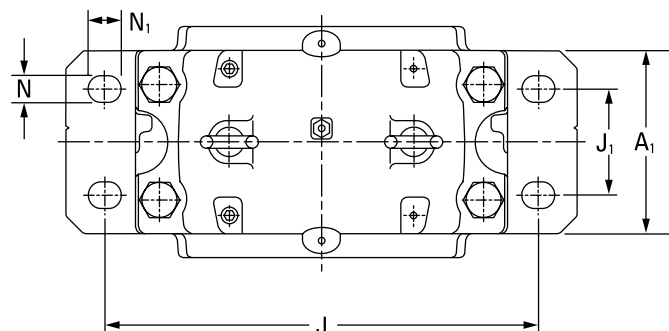
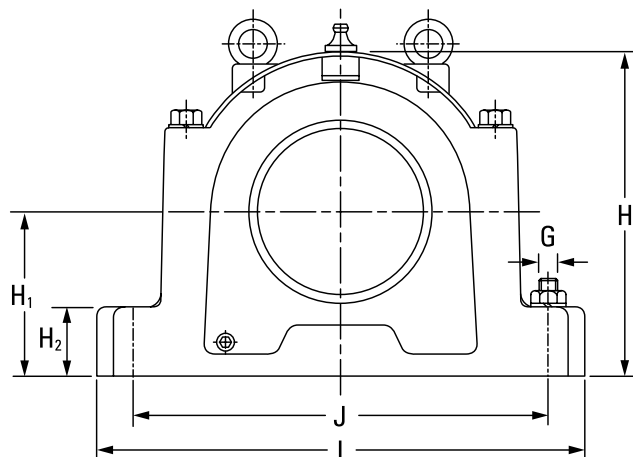
Diám. de eje d	Soporte	Rodamiento	Anillos de fijación ⁽¹⁾ Diám. ext. x ancho.	Cantidad de anillos de fijación requeridos para posición fija	Manguito adaptador ⁽²⁾	Retén de laberinto ⁽³⁾	Retén de Taconite ⁽³⁾	Tapa ⁽³⁾
mm								
380	SNTD 3080F	23080K	Soporte Fijo	-	OH3080H	L080	TA80	EC80
	SNTD 3080L	23080K	Soporte Flotante	-	OH3080H	L080	TA80	EC80
	SNTD 3180F	23180K	Soporte Fijo	-	OH3180H	L080	TA80	EC80
	SNTD 3180L	23180K	Soporte Flotante	-	OH3180H	L080	TA80	EC80
400	SNTD 3084F	23084K	Soporte Fijo	-	OH3084H	L084	TA84	EC84
	SNTD 3084L	23084K	Soporte Flotante	-	OH3084H	L084	TA84	EC84
	SNTD 3184F	23184K	Soporte Fijo	-	OH3184H	L084	TA84	EC84
	SNTD 3184L	23184K	Soporte Flotante	-	OH3184H	L084	TA84	EC84
410	SNTD 3088F	23088K	Soporte Fijo	-	OH3088H	L088	TA88	EC88
	SNTD 3088L	23088K	Soporte Flotante	-	OH3088H	L088	TA88	EC88
	SNTD 3188F	23188K	Soporte Fijo	-	OH3188H	L088	TA88	EC88
	SNTD 3188L	23188K	Soporte Flotante	-	OH3188H	L088	TA88	EC88
430	SNTD 3092F	23092K	Soporte Fijo	-	OH3092H	L092	TA92	EC92
	SNTD 3092L	23092K	Soporte Flotante	-	OH3092H	L092	TA92	EC92
	SNTD 3192F	23192K	Soporte Fijo	-	OH3192H	L092	TA92	EC92
	SNTD 3192L	23192K	Soporte Flotante	-	OH3192H	L092	TA92	EC92
450	SNTD 3096F	23096K	Soporte Fijo	-	OH3096H	L096	TA96	EC96
	SNTD 3096L	23096K	Soporte Flotante	-	OH3096H	L096	TA96	EC96
	SNTD 3196F	23196K	Soporte Fijo	-	OH3196H	L096	TA96	EC96
	SNTD 3196L	23196K	Soporte Flotante	-	OH3196H	L096	TA96	EC96
470	SNTD 30/500F	230/500K	Soporte Fijo	-	OH30/500H	L030/500	TA30/500	EC30/500
	SNTD 30/500L	230/500K	Soporte Flotante	-	OH30/500H	L030/500	TA30/500	EC30/500
500	SNTD 30/530F	230/530K	Soporte Fijo	-	OH30/530H	L030/530	TA30/530	EC30/530
	SNTD 30/530L	230/530K	Soporte Flotante	-	OH30/530H	L030/530	TA30/530	EC30/530

⁽¹⁾Anillos de fijación = viene uno por caja.

⁽²⁾El conjunto de manguito adaptador incluye un manguito, una tuerca de fijación y una arandela de retención.

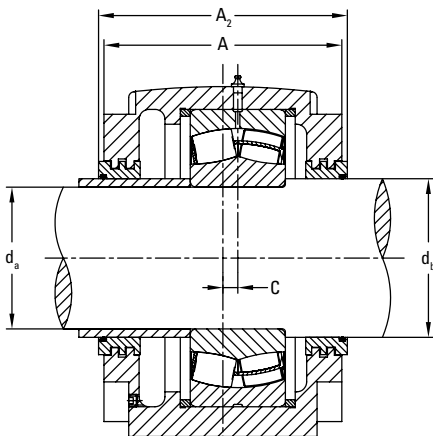
⁽³⁾Retén de laberinto, retén de Taconite y tapa; viene uno por caja.

SERIES 3000 Y 3100 (CONTINUACIÓN)

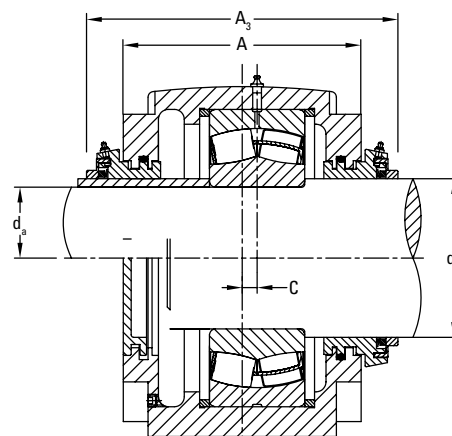


Dimensiones del soporte													Se requieren 4 tornillos	Masa del soporte
A	A ₁	A ₂	A ₃	C	H	H ₁	H ₂	J	J ₁	L	N	N ₁	G	kg
mm	mm	mm	mm	mm	mm	mm	mm	mm	mm	mm	mm	mm	mm	kg
400	360	412	491,5	30	695	350	120	840	220	1000	42	50	36	457,3
400	360	412	491,5	30	695	350	120	840	220	1000	42	50	36	457,3
430	390	442	521,5	30	775	380	125	950	240	1120	48	60	42	595,0
430	390	442	521,5	30	775	380	125	950	240	1120	48	60	42	595,0
400	360	412	491,5	30	755	360	120	870	220	1040	42	50	36	597,8
400	360	412	491,5	30	755	360	120	870	220	1040	42	50	36	597,8
460	420	472	551,5	35	810	410	130	1000	260	1170	48	60	42	709,0
460	420	472	551,5	35	810	410	130	1000	260	1170	48	60	42	709,0
430	390	442	521,5	30	775	380	125	950	240	1120	48	60	42	671,7
430	390	442	521,5	30	775	380	125	950	240	1120	48	60	42	671,7
460	430	472	551,5	35	835	420	135	1030	260	1220	48	60	42	751,0
460	430	472	551,5	35	835	420	135	1030	260	1220	48	60	42	751,0
460	420	472	551,5	35	810	410	130	1000	260	1170	48	60	42	788,8
460	420	472	551,5	35	810	410	130	1000	260	1170	48	60	42	788,8
470	440	482	561,5	35	880	440	145	1070	260	1280	48	60	42	859,0
470	440	482	561,5	35	880	440	145	1070	260	1280	48	60	42	859,0
460	420	472	553	35	810	410	130	1000	260	1170	48	60	42	699,6
460	420	472	553	35	810	410	130	1000	260	1170	48	60	42	699,6
470	440	482	563	35	920	460	155	1110	260	1330	56	70	48	976,5
470	440	482	563	35	920	460	155	1110	260	1330	56	70	48	976,5
460	430	472	551,5	35	835	420	135	1030	260	1220	48	60	42	805,5
460	430	472	551,5	35	835	420	135	1030	260	1220	48	60	42	805,5
470	440	482	561,5	35	920	460	155	1110	260	1330	56	70	48	976,5
470	440	482	561,5	35	920	460	155	1110	260	1330	56	70	48	976,5

SOPORTES SNTD DE CUATRO TORNILLOS PARA RODAMIENTOS DE AGUJERO CILÍNDRICO



Retén de laberinto



Retén de Taconite

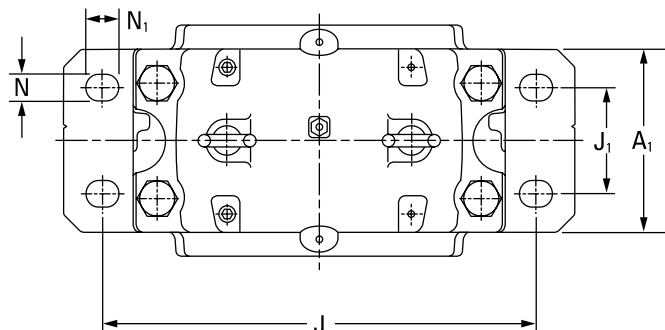
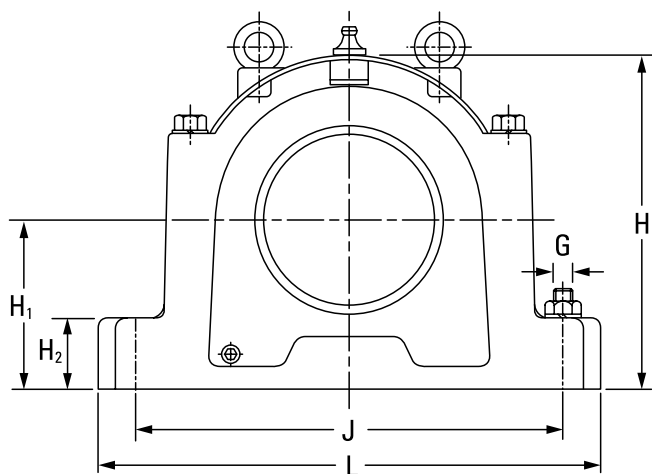
- Cada soporte incluye la tapa, la base y los tornillos de la tapa.
- Los soportes ilustrados están fabricados en hierro dúctil.
- Los soportes con el sufijo "F" se fabrican para rodamientos fijos. Los que tienen el sufijo "L" son soportes para posiciones flotantes.
- Especifique el sufijo W33 del rodamiento para la lubricación en el centro de ranuras y orificios, y utilice el puerto central del soporte para la boquilla de lubricación.
- Las boquillas y los tapones de los orificios de lubricación utilizan un tamaño de rosca BSPT de 1/4.
- Se ofrecen boquillas de lubricación adicionales para configuraciones flexibles.
- El manguito del retén para el eje d_a deberá ser suministrado por el cliente y deberá tener el mismo diámetro exterior que d_b .

Diám. de eje		Soporte	Rodamiento	Anillos de fijación ⁽¹⁾ Diám. ext. x ancho.	Cantidad: la que se requiere, por lo general, para esta configuración de rodamiento/soporte	Retén de laberinto ⁽³⁾	Retén de Taconite ⁽³⁾	Tapa ⁽³⁾
d_a	d_b							
mm	mm							
130	150	SNTD 3134	22326	SR280X7,5	2	L034	TA34	EC34
140	160	SNTD 3136	22328	SR300X7	2	L036	TA36	EC36
150	170	SNTD 3138	22330	SR320X8	2	L038	TA38	EC38
160	180	SNTD 3038	22232	SR290X17,5	2	L038/180	TA38/180	EC38
		SNTD 3038	23232	SR290X5,5	2	L038/180	TA38/180	EC38
		SNTD 3140	22332	SR340X9	2	L040	TA40	EC40
170	190	SNTD 3040	22234	SR310X18	2	L040/190	TA40/190	EC40
		SNTD 3048	22334	SR360X10	2	L048/190	TA48/190	EC48
200	220	SNTD 3048	22240	SR360X21	2	L048	TA48	EC48
		SNTD 3056	22340	SR420X14	2	L056/220	TA56/220	EC56
220	240	SNTD 3156	22344	SR460X10,5	2	L056/240	TA56/240	EC52
240	260	SNTD 3160	22348	SR500X12,5	2	L060/260	TA60/260	EC60
260	280	SNTD 3064	22252	SR480X25,5	2	L064/280	TA64/280	EC64
260	290	SNTD 3164	22352	SR540X15,5	2	L064/290	TA64/290	EC64
280	310	SNTD 3168L	22356	SR580X17,5	2	L068/310	TA68/310	EC68
360	390	SNTD 3180F	22272	SR650X25	2	L080/390	TA80/390	EC80

⁽¹⁾Anillos de fijación = se requieren dos para la posición fija; viene uno por caja.

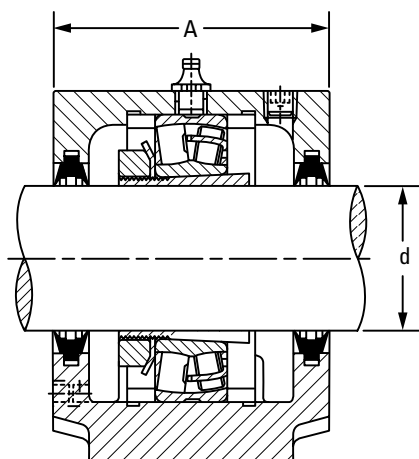
⁽²⁾Retén de laberinto, retén de Taconite y tapa; viene uno por caja.

SERIES 3000 Y 3100

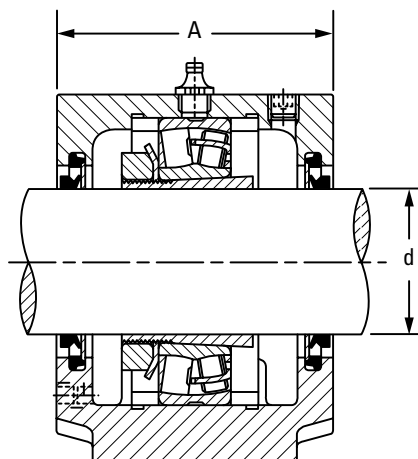


Dimensiones del soporte													Se requieren 4 tornillos	Masa del soporte
A	A ₁	A ₂	A ₃	C	H	H ₁	H ₂	J	J ₁	L	N ₁	N	G	kg
230	180	243	300	14	333	170	70	430	100	510	34	28	24	75,0
240	190	252,5	314,5	15	353	180	75	450	110	530	34	28	24	92,0
260	210	271,5	333,5	10	375	190	80	480	120	560	34	28	24	112,0
240	190	252	314	15	354	180	75	450	110	530	34	28	24	85,9
240	190	252	314	15	354	180	75	450	110	530	34	28	24	85,9
280	230	291,5	358,5	10	411	210	85	510	130	610	42	35	30	130,0
260	210	271	338	10	375	190	80	480	120	560	34	28	24	102,6
290	240	300	379,5	12	434	220	90	540	140	640	42	35	30	146,5
290	240	300	379,5	12	434	220	90	540	140	640	42	35	30	146,5
320	280	332,5	412	13	516	260	100	650	160	770	50	42	36	244,9
320	280	332,5	412	16	551	280	105	670	160	790	50	42	36	260,0
350	310	363	442,5	22	591	300	110	710	190	830	50	42	36	310,0
350	310	362,5	442	22	590	300	110	710	190	830	50	42	36	330,7
370	330	383	462,5	23	631	320	115	750	200	880	50	42	36	346,0
400	360	412	491,5	25	675	340	120	810	220	950	50	42	36	429,5
430	390	442	521,5	30	775	380	125	950	240	1120	60	48	42	595,0

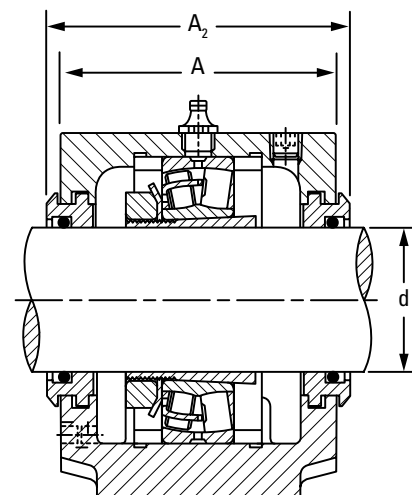
SOPORTES SNTN PARA RODAMIENTOS DE AGUJERO CÓNICO



Retén de doble labio



Retén de V-Ring



Retén de laberinto

- Los soportes SNTN de fundición de la Serie ligera 3000 están diseñados para rodamientos de rodillos esféricos grandes (con agujero cónico de 110 a 140 mm), que se utilizan en aplicaciones de servicio liviano.
- En la siguiente tabla, se indican los números de parte para pedir soportes partidos y otros componentes.
- Cada soporte incluye la tapa, la base y los tornillos de la tapa.
- Especifique el sufijo W33 del rodamiento para la lubricación en el centro de ranuras y orificios, y utilice el puerto central del soporte para la boquilla de lubricación.
- Las boquillas y los tapones de los orificios de lubricación utilizan un tamaño de rosca BSPT de 1/4.
- Los soportes ilustrados están fabricados en fundición.

Diám. de eje	Soporte	Rodamiento	Anillos de fijación ⁽¹⁾	Manguito adaptador ⁽²⁾	Retén de doble labio ⁽³⁾	Retén de V-Ring ⁽³⁾	Retén de laberinto ⁽⁴⁾	Retén de Taconite ⁽⁴⁾	Tapa ⁽⁴⁾
d			Diám. ext. x ancho.						
mm									
110	SNTN 3024	23024K	SR180X12	H3024	TSNG524	VR524	LO524	TA524	EC524-620
115	SNTN 3026	23026K	SR200X13,5	H3026	TSNG526	VR526	LO526	TA526	EC526
125	SNTN 3028	23028K	SR210X13	H3028	TSNG528	VR528	LO528	TA528	EC528
135	SNTN 3030	23030K	SR225X15	H3030	TSNG530	VR530	LO530	TA530	EC530
140	SNTN 3032	23032K	SR240X15	H3032	TSNG532	VR532	LO532	TA532	EC532

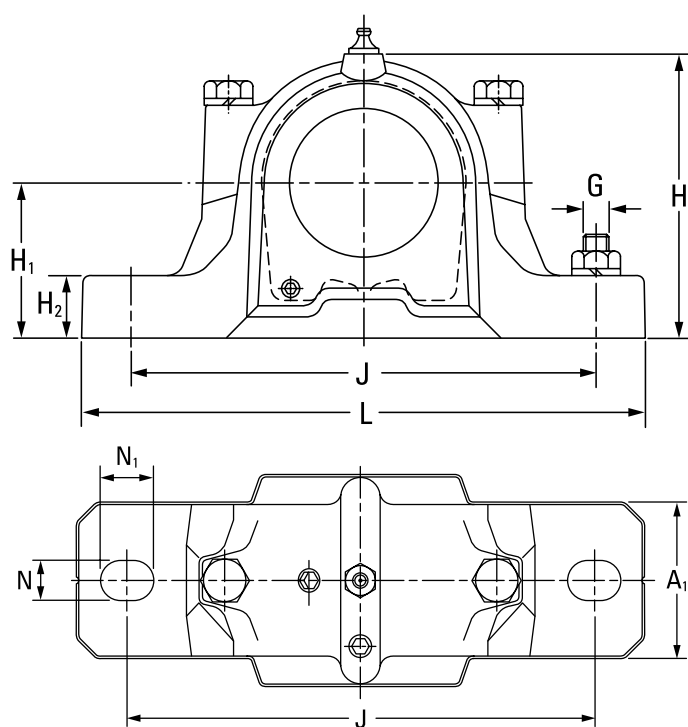
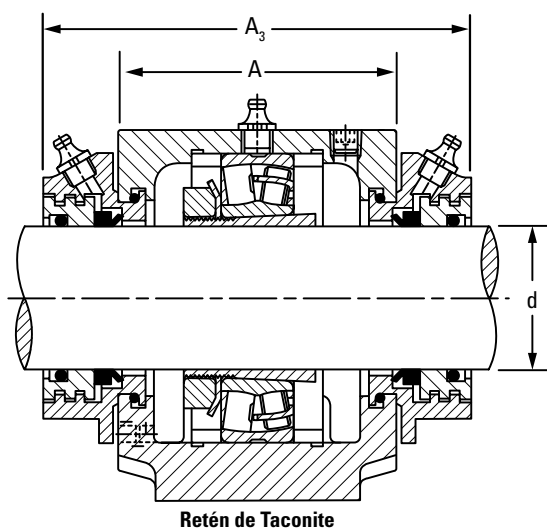
⁽¹⁾Anillos de fijación = se requieren dos para la posición fija; viene uno por caja.

⁽²⁾El conjunto de manguito adaptador incluye un manguito, una tuerca de fijación y una arandela de retención.

⁽³⁾Vienen dos retenes de doble labio y dos retenes de V-Ring por caja.

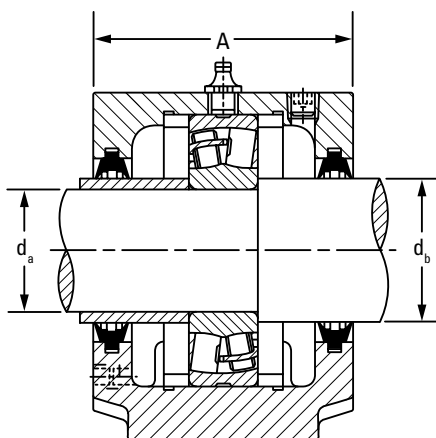
⁽⁴⁾Retén de laberinto, retén de Taconite y tapa; viene uno por caja.

SERIE LIGERA 3000

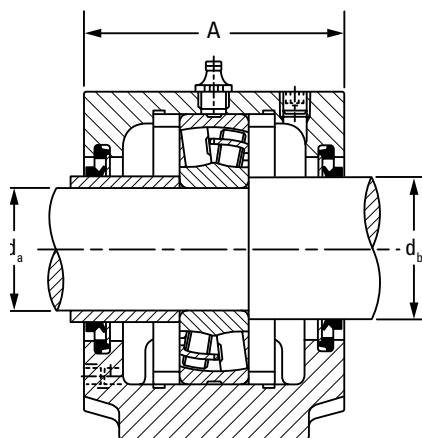


Dimensiones del soporte											Se requieren 2 tornillos	Masa del soporte
A	A ₁	A ₂	A ₃	H	H ₁	H ₂	J	L	N	N ₁	G	kg
160	110	180	240	218	112	40	320	380	26	32	24	17,0
175	120	200	245	242	125	45	350	410	26	32	24	20,0
175	120	195	255	270	140	45	350	410	26	32	24	25,0
190	130	215	265	290	150	50	380	445	28	35	24	30,0
190	130	215	270	297	150	50	390	460	28	35	24	36,0

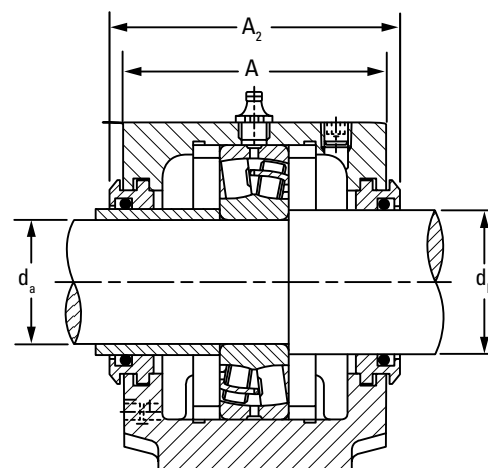
SOPORTES SNTN PARA RODAMIENTOS DE AGUJERO CILÍNDRICO



Retén de doble labio



Retén de V-Ring



Retén de laberinto

- Los soportes SNTN de fundición de la Serie ligera 3000 están diseñados para rodamientos de rodillos esféricos grandes (con agujero cilíndrico de 120 a 175 mm), que se utilizan en aplicaciones de servicio liviano.
- En la siguiente tabla, se indican los números de parte para pedir soportes partidos y otros componentes.
- Cada soporte incluye la tapa, la base y los tornillos de la tapa.
- Especifique el sufijo W33 del rodamiento para la lubricación en el

centro de ranuras y orificios, y utilice el puerto central del soporte para la boquilla de lubricación.

- Las boquillas y los tapones de los orificios de lubricación utilizan un tamaño de rosca BSPT de 1/4.
- Los conjuntos ilustrados están fabricados en fundición.
- El manguito del retén para el eje d_a deberá ser suministrado por el cliente y deberá tener el mismo diámetro exterior que d_b .

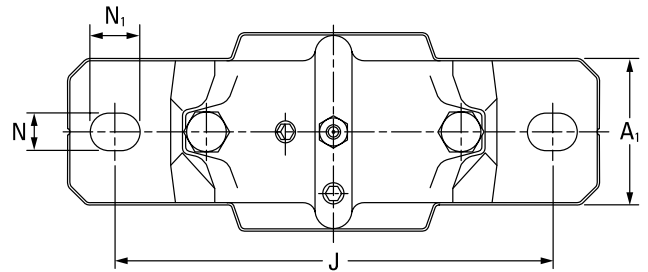
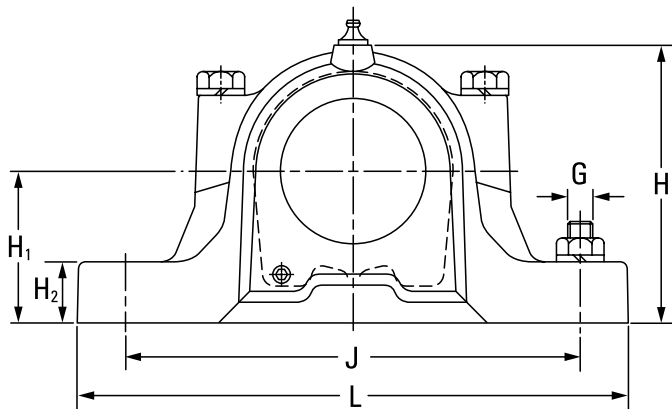
Diám. de eje		Soporte	Rodamiento	Anillos de fijación ⁽¹⁾ Diám. ext. x ancho.	Retén de doble labio ⁽²⁾	Retén de V-Ring ⁽²⁾	Retén de laberinto ⁽³⁾	Tapa ⁽³⁾
d_a	d_b							
mm	mm							
120	135	SNTN 3024	23024	SR180X12	TSNG224	VR224	L0224	EC524-620
		SNTN 3024	24024	SR180X5	TSNG224	VR224	L0224	EC524-620
130	145	SNTN 3026	23026	SR200X13,5	TSNG226	VR226	L0226	EC526
		SNTN 3026	24026	SR200X5	TSNG226	VR226	L0226	EC526
140	155	SNTN 3028	23028	SR210X13	TSNG228	VR228	L0228	EC528
		SNTN 3028	24028	SR210X5	TSNG228	VR228	L0228	EC528
150	165	SNTN 3030	23030	SR225X15	TSNG230	VR230	L0230	EC530
		SNTN 3030	24030	SR225X5,5	TSNG230	VR230	L0230	EC530
160	175	SNTN 3032	23032	SR240X15	TSNG232	VR232	L0232	EC532
		SNTN 3032	24032	SR240X5	TSNG232	VR232	L0232	EC532

⁽¹⁾Anillos de fijación = se requieren dos para la posición fija; viene uno por caja.

⁽²⁾Vienen dos retenes de doble labio y dos retenes de V-Ring por caja.

⁽³⁾Retén de laberinto y tapa; viene uno por caja.

SERIE LIGERA 3000



Dimensiones del soporte											Se requieren 2 tornillos	Masa del soporte
A	A ₁	A ₂	A ₃	H	H ₁	H ₂	J	L	N	N ₁	G	kg
mm	mm	mm	mm	mm	mm	mm	mm	mm	mm	mm	mm	kg
160	110	180	240	218	112	40	320	380	26	32	24	17,0
160	110	180	240	218	112	40	320	380	26	32	24	17,0
175	120	200	245	242	125	45	350	410	26	32	24	20,0
175	120	200	245	242	125	45	350	410	26	32	24	20,0
175	120	195	255	270	140	45	350	410	26	32	24	25,0
175	120	195	255	270	140	45	350	410	26	32	24	25,0
190	130	215	265	290	150	50	380	445	28	35	24	30,0
190	130	215	265	290	150	50	380	445	28	35	24	30,0
190	130	215	270	297	150	50	390	460	28	35	24	36,0
190	130	215	270	297	150	50	390	460	28	35	24	36,0



SOPORTES TIMKEN...SOLUCIONES BASADAS EN LA RESISTENCIA.

	Rodamiento cilíndrico partido Revolve	Soporte partido SNT/SAF	Soporte sólido para rodamiento de rodillos esféricos	Rodamiento de rodillos cónicos tipo E	Rodamiento de bolas Serie UC y Fafnir
Aplicaciones	El diseño partido en el eje es ideal para aplicaciones atrapadas en lugares donde el servicio es costoso.	Manejo de grandes equipos de procesos y materiales pesados donde el acceso y la contaminación plantean desafíos.	Manejo de equipos de procesos y materiales a granel donde hay problemas de cargas de choque, contaminación excesiva y defectos de desalineamiento.	Manejo de equipos de procesos y materiales a granel donde hay problemas de contaminación excesiva y cargas axiales elevadas.	Equipos de manejo de materiales con altas velocidades y/o cargas ligeras.
Inserto de rodamiento	Rodamiento de rodillos cilíndricos de precisión con jaula de latón mecanizado y elementos rodantes perfilados.	Rodamiento de rodillos esféricos de alto rendimiento con opciones de agujero cónico o recto.	Rodamiento de rodillos esféricos de alto rendimiento con seis opciones de bloqueo de eje.	Rodamiento de rodillos cónicos con geometrías internas mejoradas.	Los rodamientos de bolas de anillo interno ancho ofrecen un mejor soporte para el eje y aumentan la vida útil del rodamiento.
Rango de tamaño del eje	De 40 mm a 600 mm; de 1 ¹ / ₂ in a 24 in; <i>tamaños más grandes disponibles</i>	De 20 mm a 530 mm; de 1 ¹ / ₂ in a 19 ¹ / ₂ in; <i>tamaños más grandes disponibles</i>	De 35 mm a 180 mm; de 1 ¹ / ₂ in a 7 in; <i>tamaños más grandes disponibles</i>	De 35 mm a 125 mm; de 1 ¹ / ₂ in a 5 in	De 12 mm a 90 mm; de 1/2 in a 3 ¹ / ₂ in
Soporte	<ul style="list-style-type: none"> • Diseño partido disponible en fundición, hierro dúctil y acero fundido. 	<ul style="list-style-type: none"> • Diseño partido de dos piezas. • Fundición (acero fundido y hierro dúctil disponibles). 	<ul style="list-style-type: none"> • Diseño de soporte sólido de una pieza. • Acero fundido. • Pies mecanizados para una ubicación uniforme del soporte. 	<ul style="list-style-type: none"> • Diseño de soporte sólido de una pieza. • Fundición. 	<ul style="list-style-type: none"> • Diseño de soporte sólido de una pieza. • Fundición.
Opciones de retenes	<ul style="list-style-type: none"> • Siete estilos de retén, que incluyen el retén de empaquetadura Kevlar® y el retén de laberinto con triple anillo de aluminio. 	<ul style="list-style-type: none"> • Las opciones SNT incluyen doble labio, laberinto, V-Ring y Taconite. • SAF viene con retenes de laberinto; las opciones incluyen Timken Guard (protección superior contra la contaminación) y Taconite. 	<ul style="list-style-type: none"> • Seis opciones de sellado: <ul style="list-style-type: none"> • tres opciones de retén de triple labio (protección superior contra la contaminación), • dos opciones de retén de doble labio y • una opción de retén de laberinto (para aplicaciones de alta velocidad). • Tapas de acero auxiliares disponibles. 	<ul style="list-style-type: none"> • Retén de alto rendimiento (estándar) diseñado para optimizar el contacto de los labios. 	<ul style="list-style-type: none"> Rodamiento de bolas Fafnir <ul style="list-style-type: none"> • Labio simple (estándar). • Triple labio (protección superior contra la contaminación). • Laberinto (para aplicaciones de alta velocidad). Rodamiento de bolas Serie UC <ul style="list-style-type: none"> • Deflector formado con precisión. • Retén de alto rendimiento.
Características adicionales	<ul style="list-style-type: none"> • Soporte partido intercambiable dimensionalmente con soportes de las series SML/SN/SD y SAF. • Compensa grandes defectos de desalineamiento del eje. • Sellado altamente efectivo incluso en entornos excesivamente contaminados y húmedos. 	<ul style="list-style-type: none"> • Manguitos adaptadores de tipo empujar/tirar para facilitar la aplicación. • Componentes intercambiables con diseños estándar de la industria. • Se pueden pedir como componentes individuales o como conjunto. 	<ul style="list-style-type: none"> • Varias opciones para bloquear el rodamiento en el eje: <ul style="list-style-type: none"> • bloqueo excéntrico, • bloqueo de tornillo de fijación, • bloqueo en V y • bloqueo de adaptador cónico. • Tuerca de ajuste doble para conversiones de configuración fija a flotante. 	<ul style="list-style-type: none"> • Disponible con bloqueo de tornillo de fijación. • Pintura electrostática para una protección adicional contra la corrosión. • Las geometrías mejoradas de los rodamientos otorgan las capacidades de carga dinámica más elevadas de la industria. 	<ul style="list-style-type: none"> Rodamiento de bolas Fafnir <ul style="list-style-type: none"> • Tecnología Shaft Guard (para facilitar y simplificar la instalación y la extracción). • Tres opciones de bloqueo de eje: bloqueo excéntrico, concéntrico y con tornillo de fijación. Rodamiento de bolas Serie UC <ul style="list-style-type: none"> • Jaula de acero para temperaturas elevadas. • Superficie de asiento endurecida y rectificada.
Beneficios	<ul style="list-style-type: none"> • Drástica reducción del tiempo de inspección y reemplazo gracias al diseño partido en el eje. • Se reduce considerablemente el tiempo de inactividad relacionado con el traslado de equipos para cambiar un rodamiento. • Mejora la seguridad de instalación. 	<ul style="list-style-type: none"> • Tapa fácil de extraer para la inspección del rodamiento. • Los soportes se pueden volver a utilizar. • Las configuraciones se convierten de fijas a flotantes con facilidad en el campo. • El rodamiento de rodillos esféricos Timken® de alto rendimiento funciona con menos temperatura para prolongar su vida útil. 	<ul style="list-style-type: none"> • Menor tiempo de instalación que los soportes partidos. • Fácil conversión entre las posiciones fija y flotante después de la instalación. • El rodamiento de rodillos esféricos Timken® de alto rendimiento funciona con menos temperatura para prolongar su vida útil. 	<ul style="list-style-type: none"> • Menor tiempo de instalación que los soportes partidos. • Mayor vida útil y capacidad de carga del rodamiento. • El retén de doble labio proporciona la mejor protección contra la contaminación de la industria. 	<ul style="list-style-type: none"> • Opciones resistentes a la corrosión. • Variedad de diseños de soporte de alta resistencia. • Fácil instalación y extracción.

Los soportes Timken son intercambiables con los diseños que utiliza la industria habitualmente. Comuníquese con un ingeniero de ventas de Timken para obtener más información.

Kevlar® es una marca comercial registrada de E. I. du Pont de Nemours and Company o de sus filiales.



INDUSTRIAS Y APLICACIONES

- Generación de energía (carbón)
- Minería
- Aridos/cemento
- Industria metalúrgica
- Celulosa y papel/Serrerías/Silvicultura
- Tratamiento de aguas
- Procesamiento de alimentos
- Almacenamiento
- Puentes/estructuras móviles
- Ventiladores industriales/sopladores

LLAME A TIMKEN

Para localizar al representante de ventas de Timken más cercano, visite www.timken.com.

TIMKEN

Timken aplica su conocimiento para mejorar la confiabilidad y el rendimiento de la maquinaria en diversos mercados alrededor del mundo. La empresa diseña, fabrica y comercializa componentes mecánicos de alto rendimiento, como rodamientos, engranajes, correas, cadenas, y productos y servicios relacionados con la transmisión de potencia mecánica

Stronger. **Commitment.** Stronger. **Value.** Stronger. **Worldwide.** Stronger. **Together.** | Stronger. **By Design.**

www.timken.com