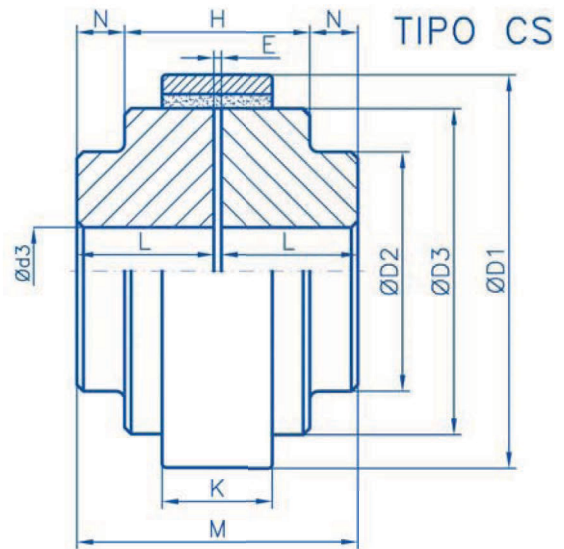
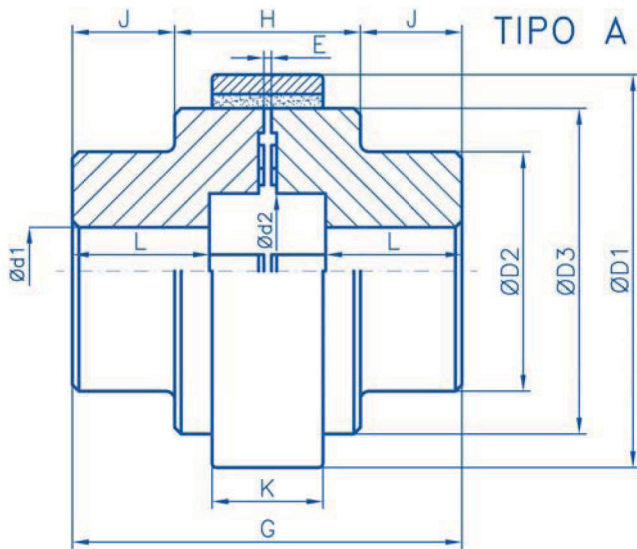


ACOPLAMIENTOS SAMIFLEX TIPO A Y CS



Acoplamiento Samiflex tipo A

tamaño	Recamb. Elástico Samiflex STD Amarillo Par (Nm)		r.p.m.*	$\varnothing d_1$ (mm)		DIMENSIONES EN mm.									
	Nominal	Máximo		Pre \varnothing	\varnothing Máximo	G	L	$\varnothing d_2$	D1	D2	D3	K	J	H	E
A00	6.5	20	16.000	4	16	51	19	22	44	35	35	12	-	-	1,5
A0	22	55	11.000	8	24	73	28	32	65	52	52	16	-	-	1,5
A1	55	138	8.800	14	38	91	34	39	83	65	65	22	-	-	1,5
A2	110	275	6.500	17	44	127	47	45	111	80	86	32	36	55	2,5
A3	220	550	4.900	19	50	156	56	52	144	85	116	42	45	65	2,5
A3B	220	550	4.900	19	58	156	56	52	144	105	116	42	45	65	2,5
A4	460	1.150	3.800	24	65	180	63	70	182	110	150	51	47	85	3,5
A4B	460	1.150	3.800	24	70	180	63	70	182	135	150	51	47	85	3,5
A45	805	2.013	3.300	25	75	198	70	90	202	125	170	56	52	93	3,5
A5	1.150	2.875	3.000	29	85	216	77	89	225	140	190	59	57	101	3,5
A55	1.725	3.450	2.650	30	95	246	90	115	250	155	215	64	68	109	3,5
A6	2.300	4.600	2.450	39	110	260	95	112	265	180	233	67	70	119	3,5
A7	4.600	9.200	2.100	48	130	310	116	135	306	205	267	75	88	134	4
A8	8.625	17.250	1.750	63	150	382	147	157	363	242	326	85	114	154	5
A9	13.750	27.500	1.450	73	180	420	162	188	425	280	385	92	129	162	5
A10	27.500	44.000	1.175	96	210	482	188	218	523	330	483	102	145	192	6
A11	36.750	58.800	1.650	96	210	512	190	216	503	350	458	128	148	216	6
A12	100.000	160.000	1.175	100	300	709	250	380	710	500	650	210	175	359	5

Acoplamiento Samiflex tipo CS

tamaño	Recamb. Elástico Samiflex STD Amarillo Par (Nm)		r.p.m.*	$\varnothing d_3$ (mm)		DIMENSIONES EN mm.									
	Nominal	Máximo		Pre \varnothing	\varnothing Máximo	M	L	D1	D2	D3	K	N	H	E	
A1CS	55	138	8.800	14	28	73	34	83	65	65	22	-	-	1,5	
A2CS	110	275	6.500	17	35	97	47	111	80	86	32	20,4	55	2,5	
A3CS	220	550	4.900	19	42	115,5	56	144	85	116	42	24,7	65	2,5	
A4CS	460	1.150	3.800	24	55	129,5	63	182	110	150	51	22	85	3,5	
A45CS	805	2.013	3.300	25	65	143,5	70	202	125	170	56	25	93	3,5	
A5CS	1.150	2.875	3.000	29	75	157,5	77	225	140	190	59	28,2	101	3,5	
A55CS	1.725	3.450	2.650	30	85	184	90	250	155	215	64	37,2	109	3,5	
A6CS	2.300	4.600	2.450	39	90	194	95	265	180	233	67	37,2	119	3,5	
A7CS	4.600	9.200	2.100	48	110	236	116	306	205	267	75	51	134	4	
A8CS	8.625	17.250	1.750	63	120	299	147	363	242	326	85	72,5	154	5	

- * Velocidad máxima (r.p.m) para acoplamientos en calidad fundición perlítica (GG25) a excepción de los acoplamientos A11 y A12. Para velocidades superiores es necesario el uso de fundición nodular o acero y equilibrado dinámico VDI 2060 G 6.3 (Consultar dpto. Técnico).
- Para aplicaciones en salidas de reductores recomendamos el uso de elásticos de dureza 97 Shore A (HD Ocre y HDT Rojo), cuyo par nominal y par máximo aumenta en más de un 30% (válido para acoplamientos del A4 al A11 - Consultar dpto. Técnico)
- Para aplicaciones cuya temperatura ambiente de trabajo supere los 80°C, recomendamos el uso de elásticos de alta temperatura (HT Naranja y HDT Rojo) conjuntamente con el aro de acero (Consultar dpt. Técnico).
- Los acoplamientos se suministran como estándar en la calidad GG25 y con garnición elástica STD Amarilla de 95 Shore A.