

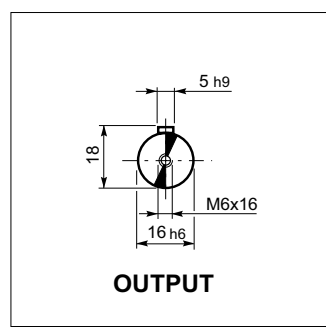
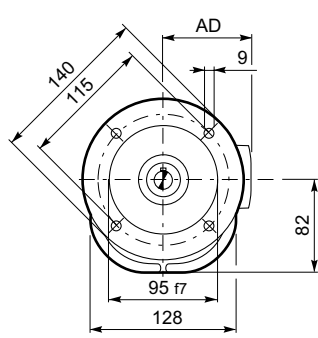
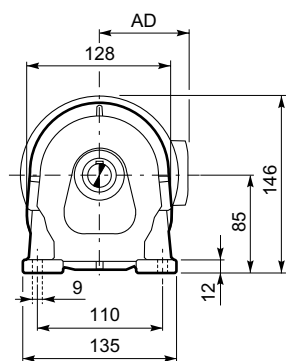
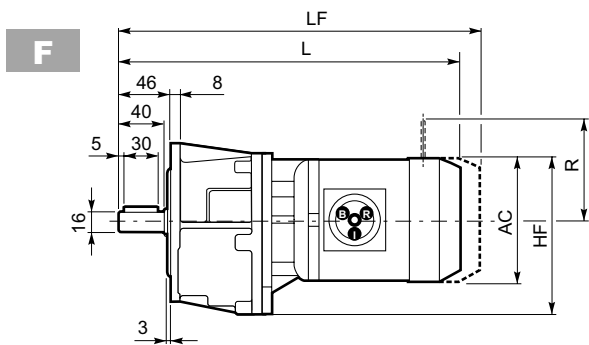
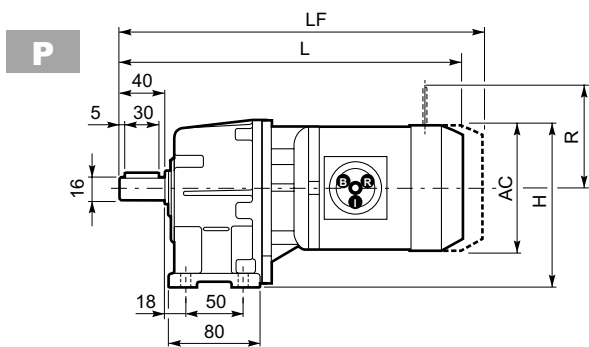
C 05...M

28 - DIMENSIONES

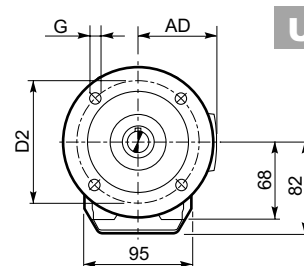
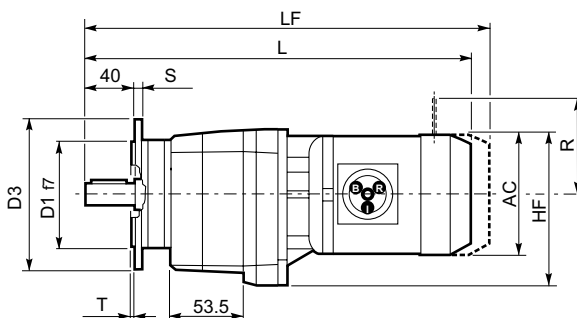
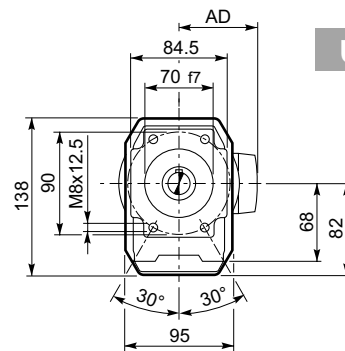
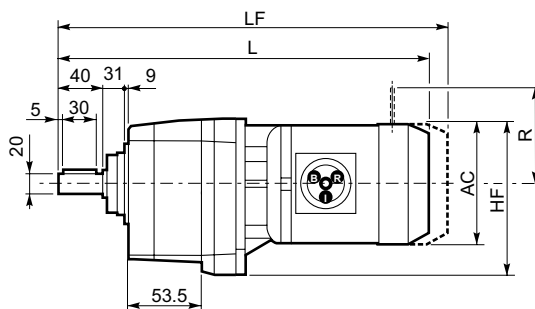
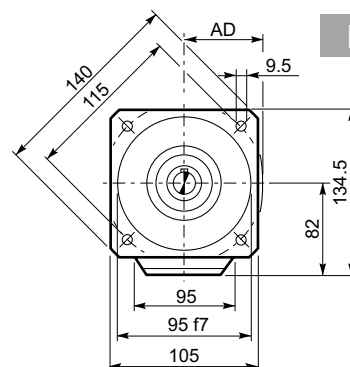
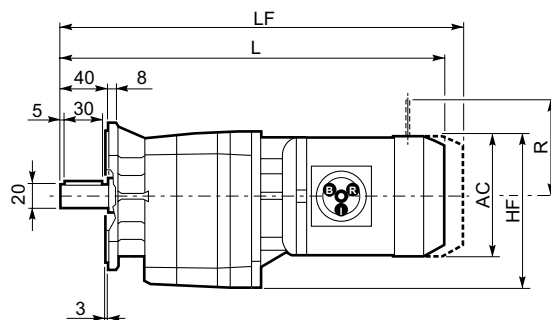
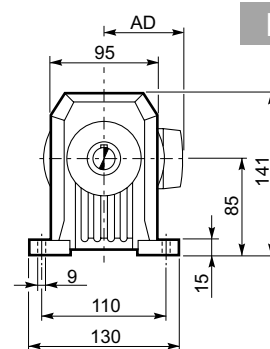
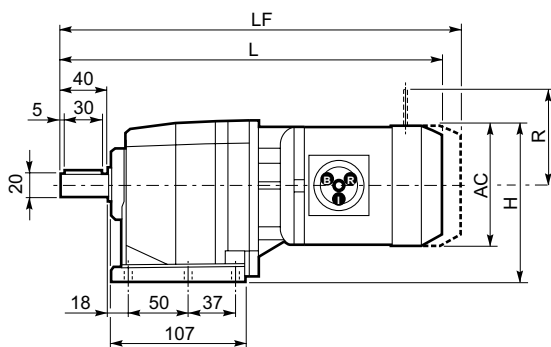
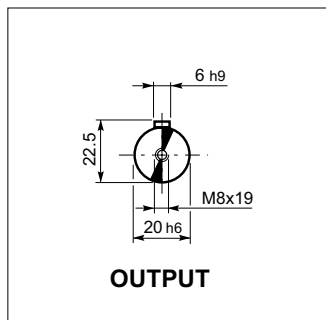
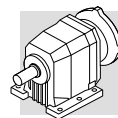
28 - DIMENSIONS

28 - ABMESSUNGEN

28 - DIMENSIONS

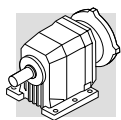


C 05															
										M...FD M...FA		M...FD		M...FA	
			AC	H	HF	L	AD		LF		R	AD	R	AD	
C 05 2	S0	M0	110	140	137	287	91	7	—	—	—	—	—	—	
C 05 2	S05	M05	121	145.5	142.5	332	95	8	398	10	96	119	116	95	
C 05 2	S1	M1S	138	154	151	337	108	9	400	12	103	132	124	108	
C 05 2	S1	M1L	138	154	151	360.5	108	11	423	13	103	132	124	108	

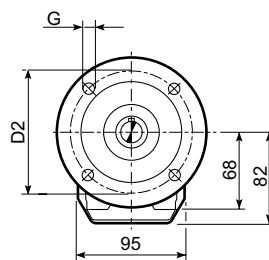
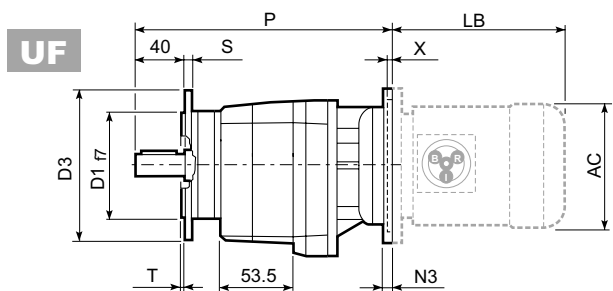
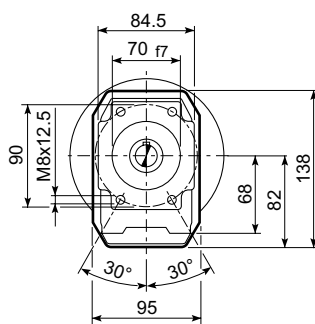
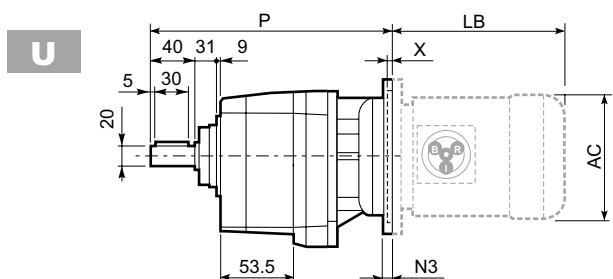
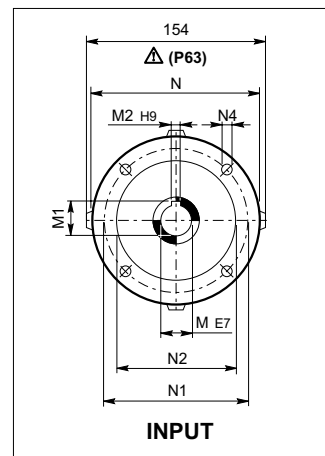
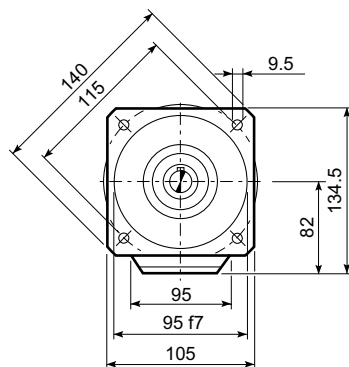
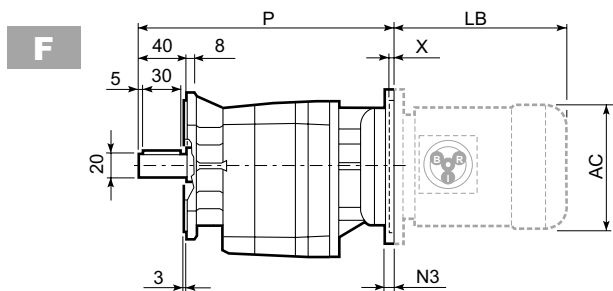
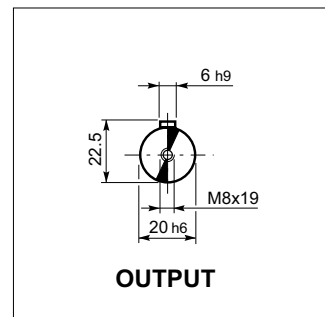
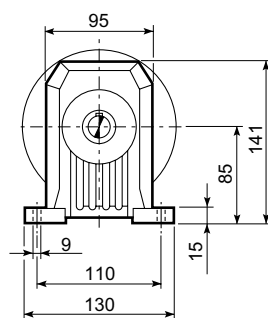
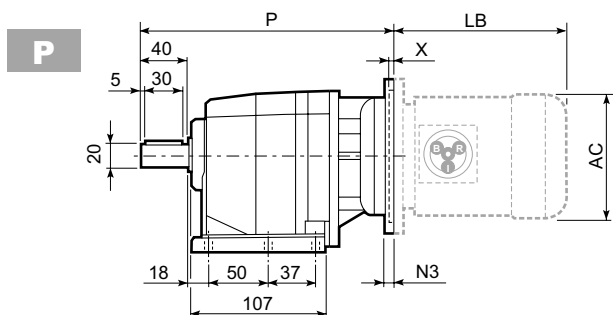


C 11 2_U						
	D1	D2	D3	G	T	S
FA	80	100	120	7	3	8
FB	95	115	140	9	3	10
FC	110	130	160	9	3	10

C 11														
			M...FD							M...FD		M...FA		
			AC	H	HF	L	AD	Kg	LF	Kg	R	AD	R	AD
C 11 2	S05	M05	121	145.5	142.5	370.5	95	9	436.5	10	96	119	116	95
C 11 2	S1	M1S	138	154	151	375.5	108	10	438.5	12	103	132	124	108
C 11 2	S1	M1L	138	154	151	404.5	108	11	460.5	13	103	132	124	108
C 11 2	S2	M2S	156	163	160	422.5	119	15	498.5	18	129	143	134	119
C 11 2	S3	M3S	195	182.5	179.5	471.5	142	20	567.5	25	160	155	160	142
C 11 2	S3	M3L	195	182.5	179.5	503.5	142	22	594.5	27	160	155	160	142

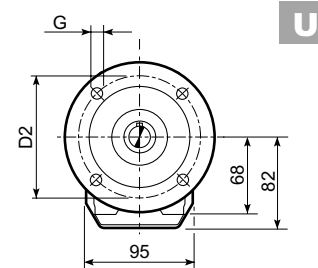
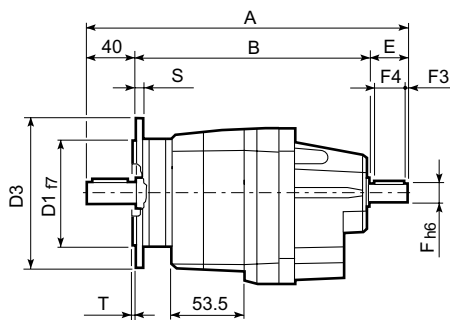
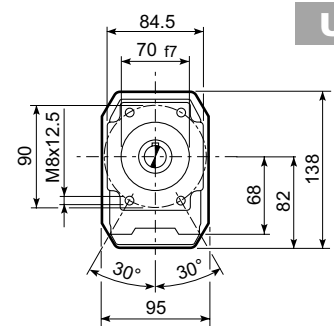
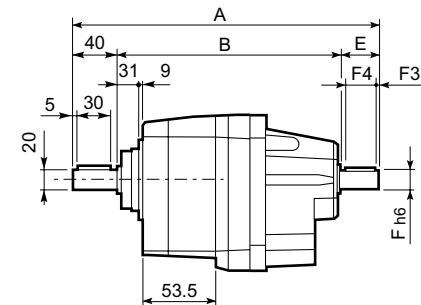
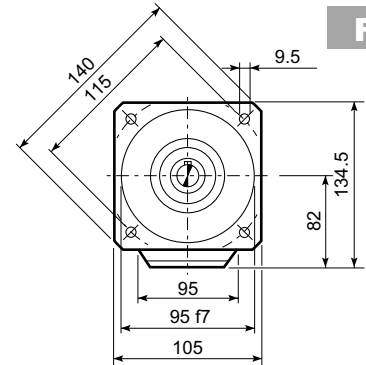
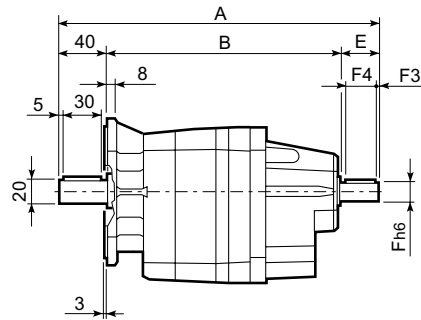
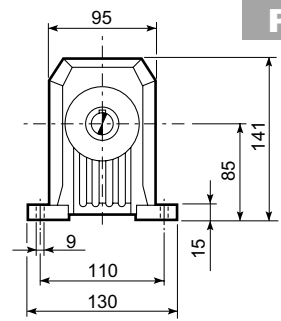
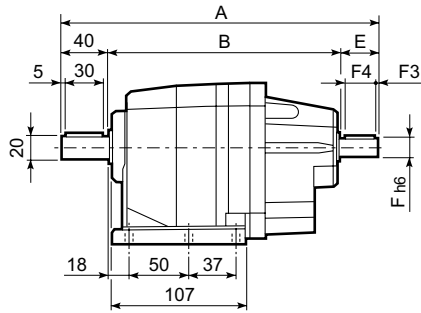
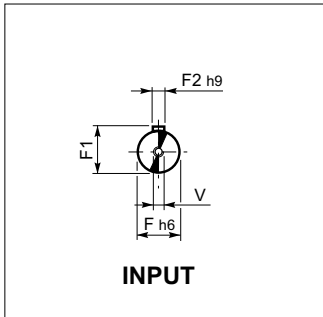
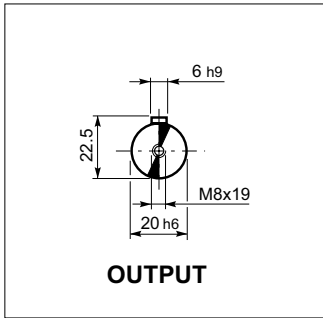
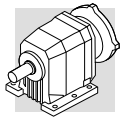


C 11...P(IEC)



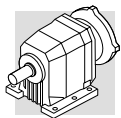
C 11 2 U						
	D1	D2	D3	G	T	S
FA	80	100	120	7	3	8
FB	95	115	140	9	3	10
FC	110	130	160	9	3	10

C 11													BN...		BN...FD BN...FA		
		M	M1	M2	N	N1	N2	N3	N4	X	P			LB	AC	LB	AC
C 11 2	P63	11	12.8	4	140	115	95	—	M8x19	4	244.5	6	BN 63	184	121	249	121
C 11 2	P71	14	16.3	5	160	130	110	—	M8x16	4,5	244.5	6	BN 71	219	138	280	138
C 11 2	P80	19	21.8	6	200	165	130	—	M10x12	4	264	7	BN 80	234	156	306	156
C 11 2	P90	24	27.3	8	200	165	130	—	M10x12	4	264	7	BN 90	276	176	359	176
C 11 2	P100	28	31.3	8	250	215	180	—	M12x16	4,5	274	11	BN 100	307	195	398	195
C 11 2	P112	28	31.3	8	250	215	180	—	M12x16	4,5	274	11	BN 112	325	219	424	219

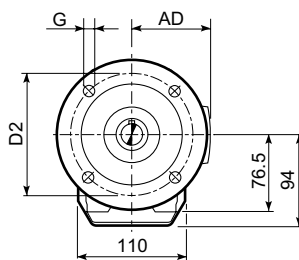
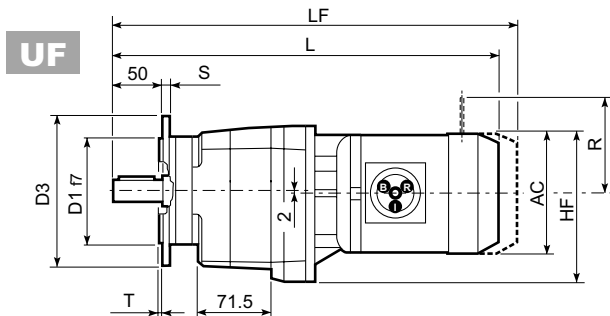
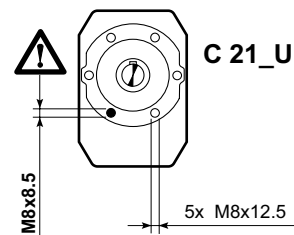
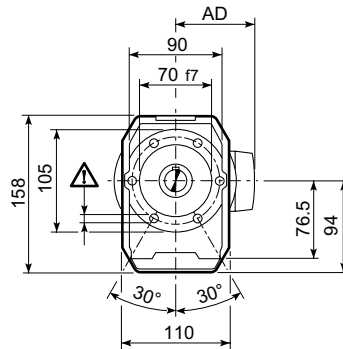
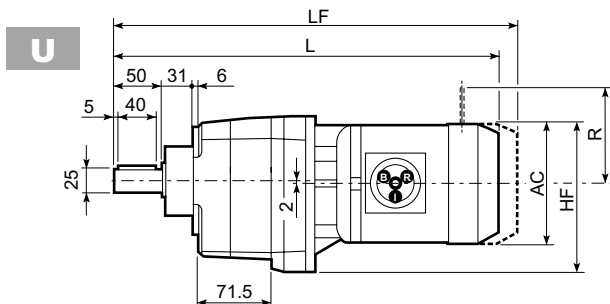
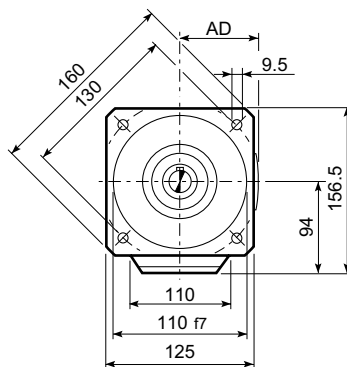
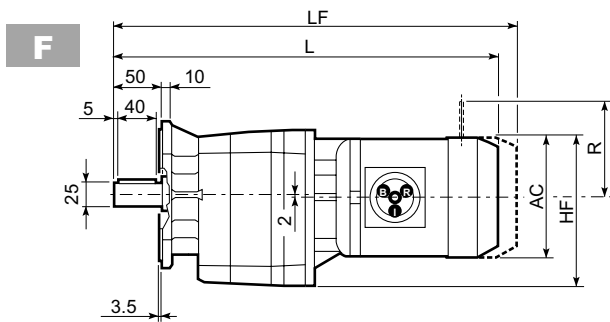
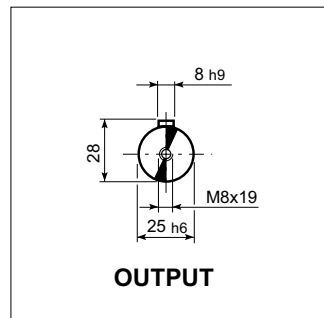
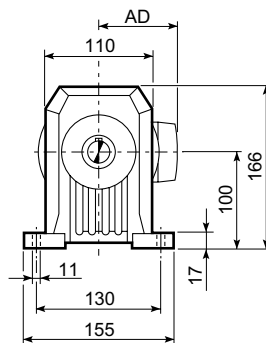
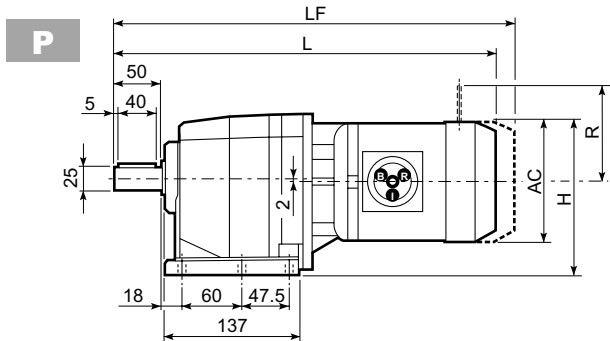


C 11 2 U						
	D1	D2	D3	G	T	S
FA	80	100	120	7	3	8
FB	95	115	140	9	3	10
FC	110	130	160	9	3	10

C 11											
		A	B	E	F	F1	F2	F3	F4	V	kg
		251.5	171.5	40	16	18	5	2.5	35	M6x16	7.8



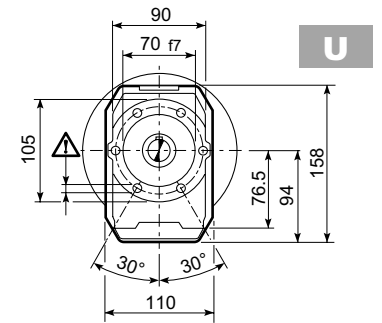
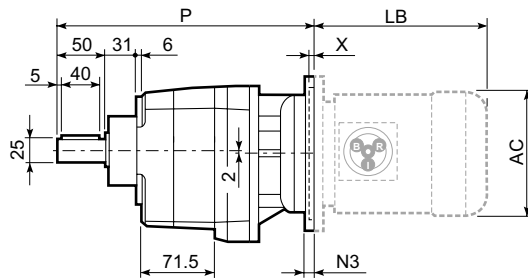
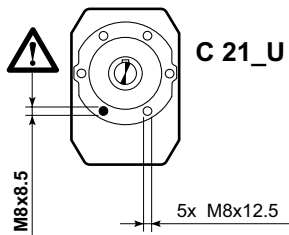
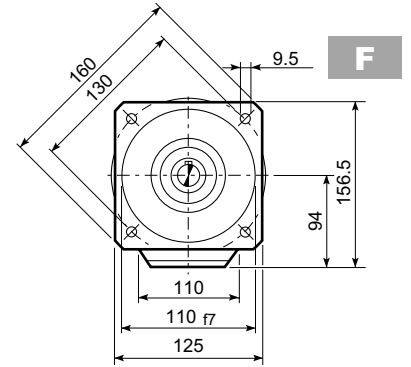
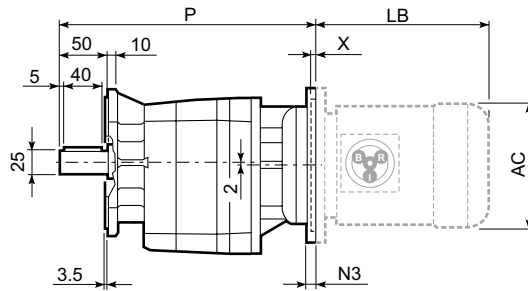
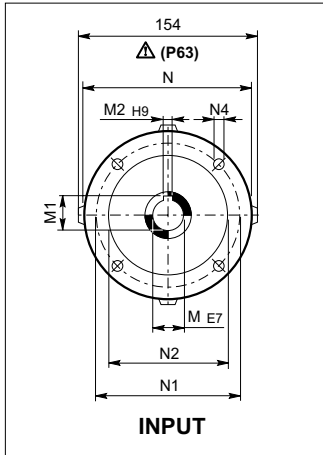
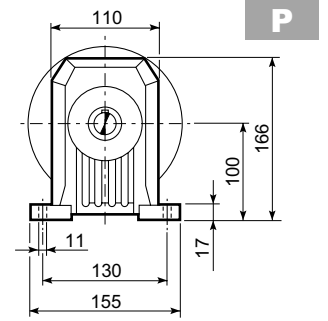
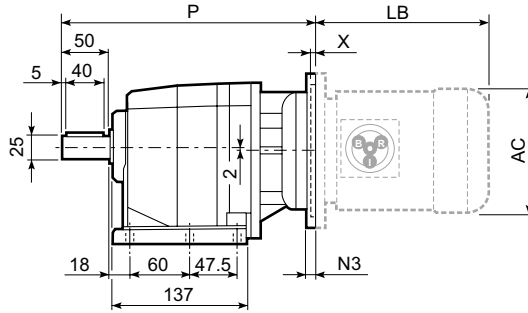
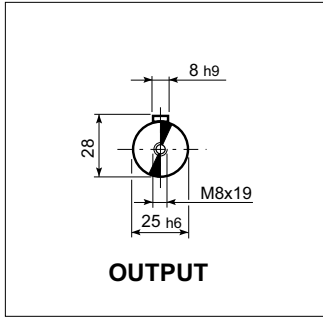
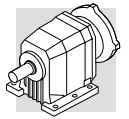
C 21...M



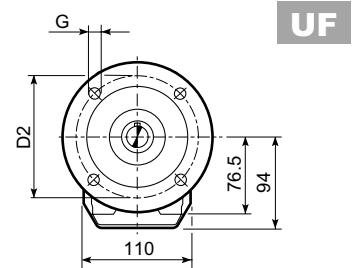
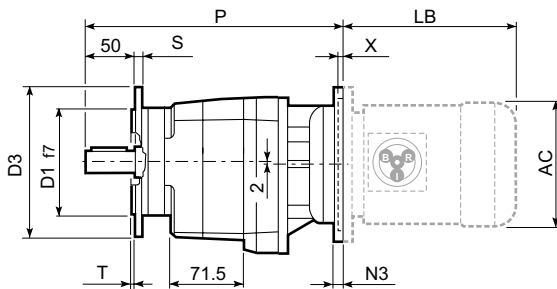
C 21_U						
	D1	D2	D3	G	T	S
FA	95	115	140	9	3	10
FB	110	130	160	9	3	10
FC	130	165	200	11	3.5	11

C 21														
			AC	H	HF	L	AD		M...FD M...FA		M...FD		M...FA	
											R	AD	R	AD
C 21 2	S1	M1S	138	169	163	404	108	10	467	13	103	132	124	108
C 21 2	S1	M1L	138	169	163	428	108	11	489	14	103	132	124	108
C 21 2	S2	M2S	156	178	170	456	119	16	527	19	129	143	134	119
C 21 2	S3	M3S	195	197.5	191.5	500	142	21	596	26	160	155	160	142
C 21 2	S3	M3L	195	197.5	191.5	532	142	27	623	32	160	155	160	142
C 21 3	S05	M05	121	160.5	154.5	454.5	95	11	520.5	12	96	119	116	95
C 21 3	S1	M1S	138	169	163	459.5	108	12	522.5	14	103	132	124	108
C 21 3	S1	M1L	138	169	163	483.5	108	13	544.5	15	103	132	124	108

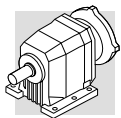
C 21...P(IEC)



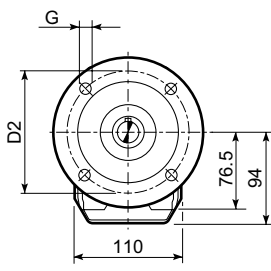
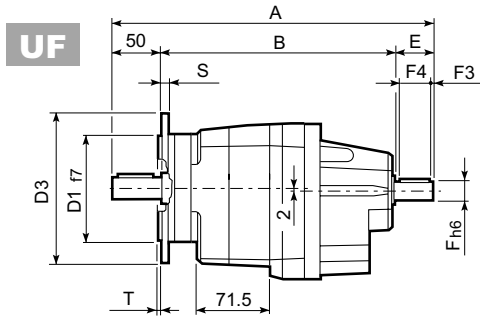
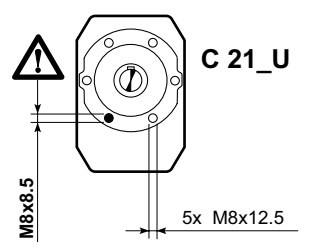
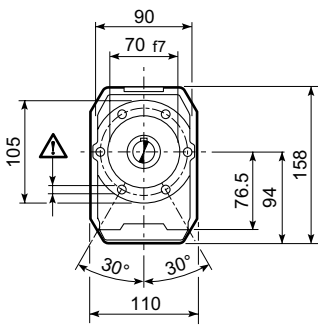
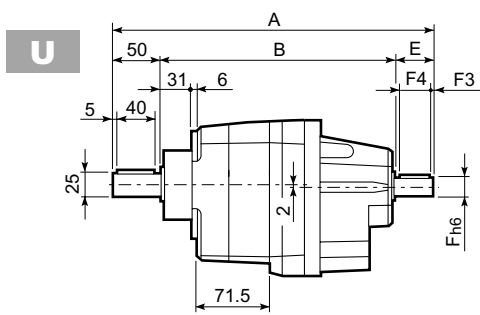
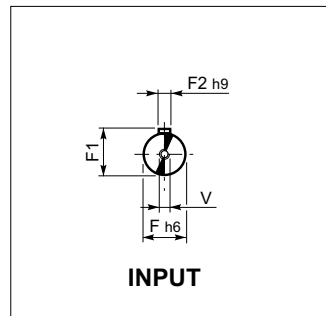
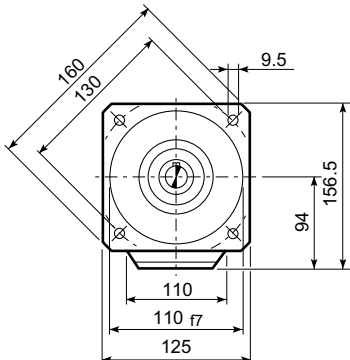
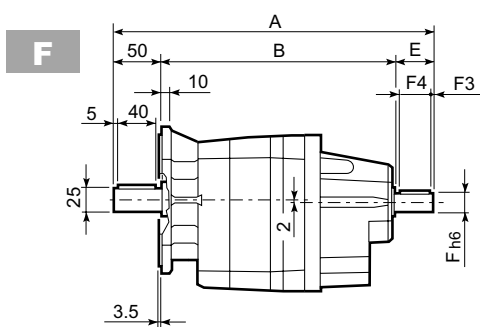
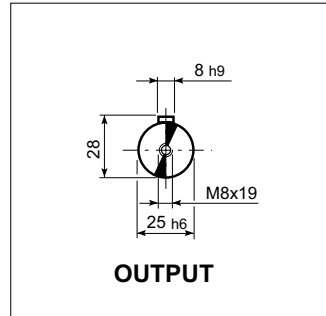
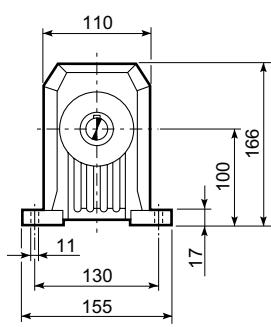
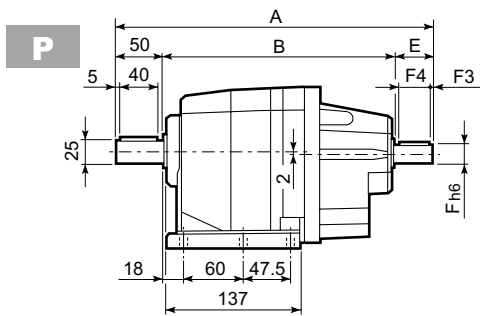
C 21_U						
	D1	D2	D3	G	T	S
FA	95	115	140	9	3	10
FB	110	130	160	9	3	10
FC	130	165	200	11	3.5	11



C 21													BN...		BN...FD BN...FA		
		M	M1	M2	N	N1	N2	N3	N4	X	P			LB	AC	LB	AC
C 21 2	P63	11	12.8	4	140	115	95	—	M8x19	4	273	7	BN 63	184	121	249	121
C 21 2	P71	14	16.3	5	160	130	110	—	M8x16	4.5	273	7	BN 71	219	138	280	138
C 21 2	P80	19	21.8	6	200	165	130	—	M10x12	4	292.5	8	BN 80	234	156	306	156
C 21 2	P90	24	27.3	8	200	165	130	—	M10x12	4	292.5	8	BN 90	276	176	359	176
C 21 2	P100	28	31.3	8	250	215	180	—	M12x16	4.5	302.5	12	BN 100	307	195	398	195
C 21 2	P112	28	31.3	8	250	215	180	—	M12x16	4.5	302.5	12	BN 112	325	219	424	219
C 21 3	P63	11	12.8	4	140	115	95	—	M8x19	4	328.5	8	BN 63	184	121	249	121
C 21 3	P71	14	16.3	5	160	130	110	—	M8x16	4.5	328.5	8	BN 71	219	138	280	138
C 21 3	P80	19	21.8	6	200	165	130	—	M10x12	4	348	9	BN 80	234	156	306	156
C 21 3	P90	24	27.3	8	200	165	130	—	M10x12	4	348	9	BN 90	276	176	359	176
C 21 3	P100	28	31.3	8	250	215	180	—	M12x16	4.5	358	13	BN 100	307	195	398	195
C 21 3	P112	28	31.3	8	250	215	180	—	M12x16	4.5	358	13	BN 112	325	219	424	219

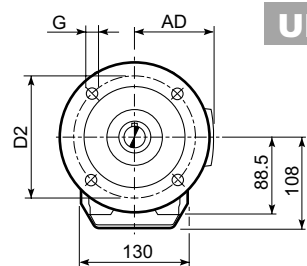
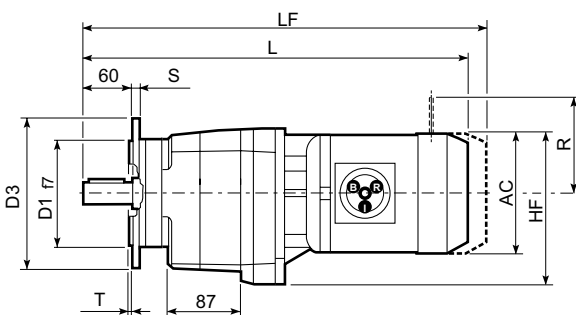
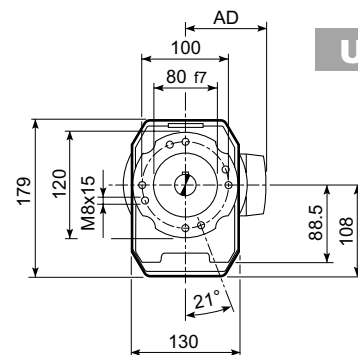
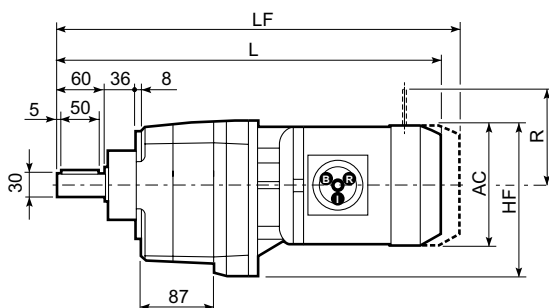
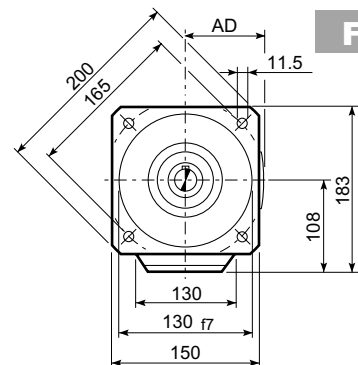
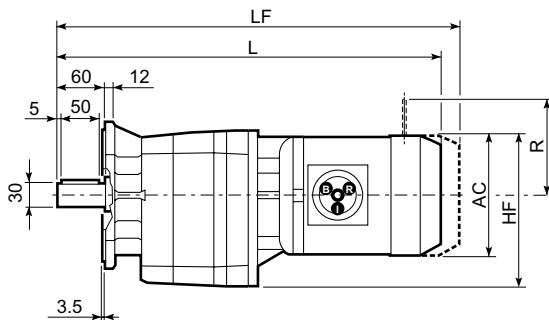
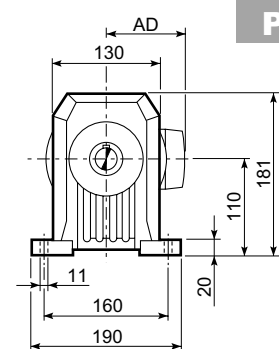
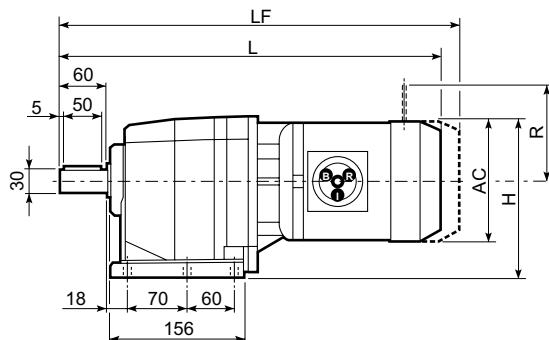
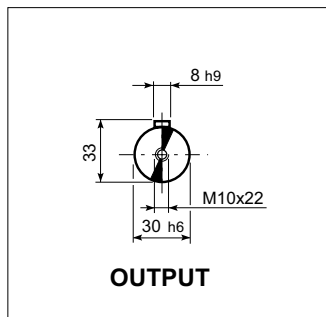
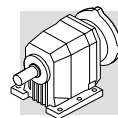


C 21...HS



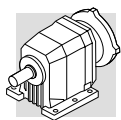
C 21_U						
	D1	D2	D3	G	T	S
FA	95	115	140	9	3	10
FB	110	130	160	9	3	10
FC	130	165	200	11	3.5	11

C 21											
		A	B	E	F	F1	F2	F3	F4	V	kg
C 21 2	HS	323	233	40	19	21.5	6	2.5	35	M6x16	7.2
C 21 3		335.5	245.5	40	16	18	6	2.5	36	M6x16	7.5

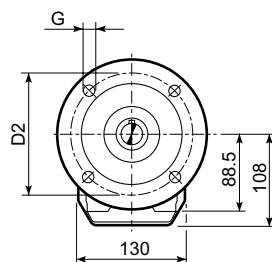
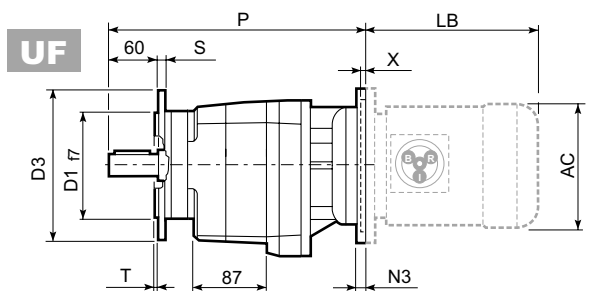
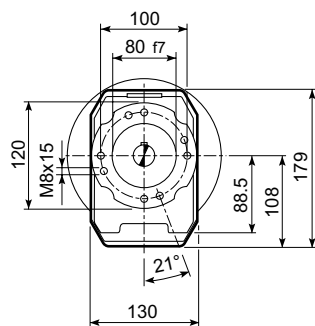
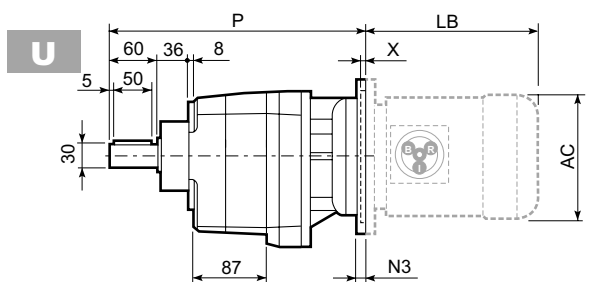
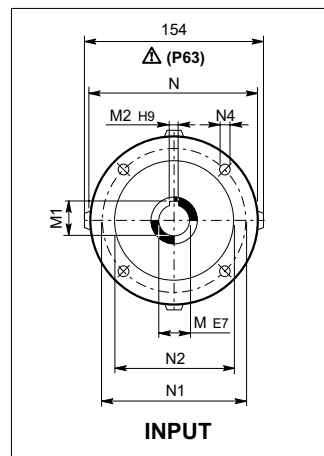
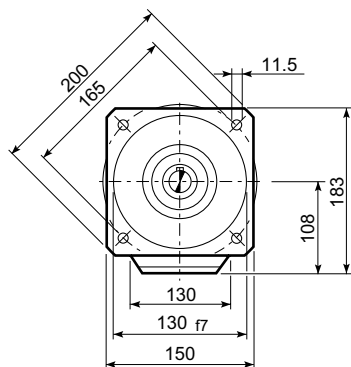
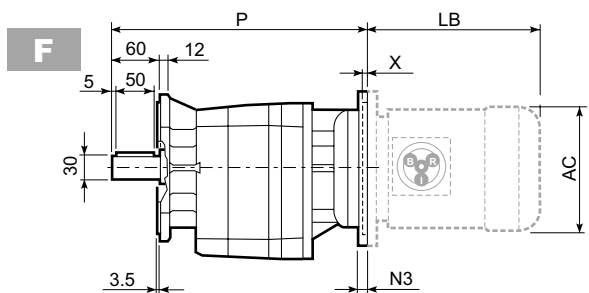
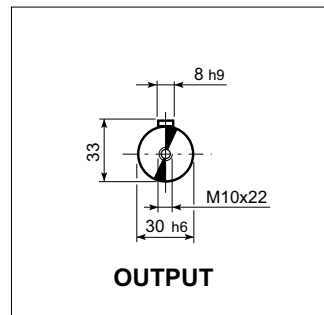
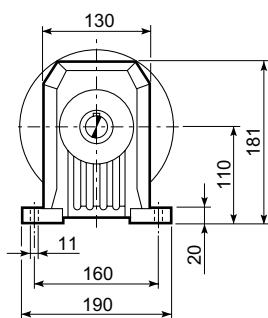
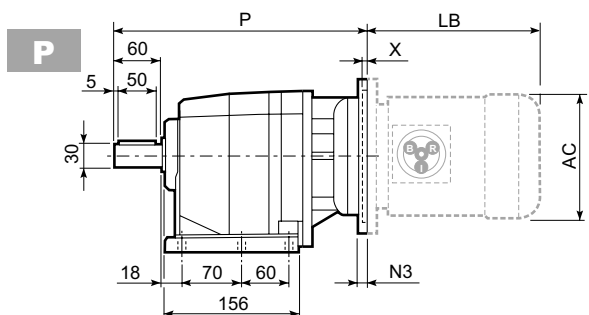


C 31_U						
	D1	D2	D3	G	T	S
FA	110	130	160	9	3	10
FB	130	165	200	11	3.5	11
FC	180	215	250	14	4	13

C 31														
			AC	H	HF	L	AD	Kg	M...FD M...FA		M...FD		M...FA	
									LF	Kg	R	AD	R	AD
C 31 2	S1	M1S	138	179	177	438.5	108	13	501.5	15	103	132	124	108
C 31 2	S1	M1L	138	179	177	462.5	108	14	523.5	16	103	132	124	108
C 31 2	S2	M2S	156	188	186	490.5	119	18	561.5	21	129	143	134	119
C 31 2	S3	M3S	195	207.5	205.5	534.5	142	23	630.5	28	160	155	160	142
C 31 2	S3	M3L	195	207.5	205.5	566.5	142	32	657.5	37	160	155	160	142
C 31 3	S05	M05	121	170.5	168.5	491	95	13	557	15	96	119	116	95
C 31 3	S1	M1S	138	179	177	496	108	14	559	16	103	132	124	108
C 31 3	S1	M1L	138	179	177	520	108	15	581	17	103	132	124	108
C 31 3	S2	M2S	156	188	186	548	119	18	619	21	129	143	134	119

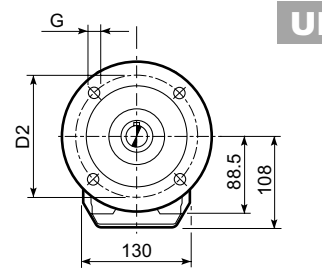
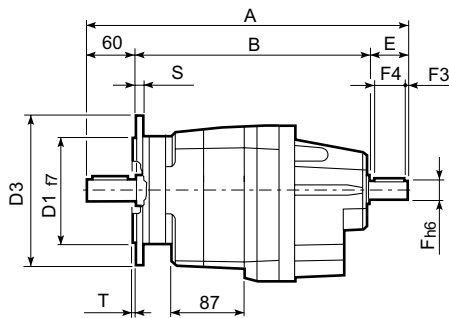
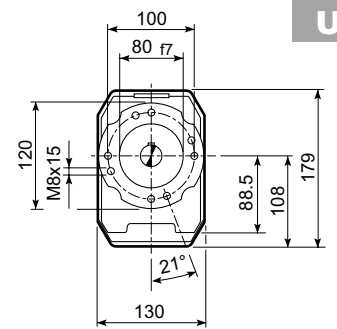
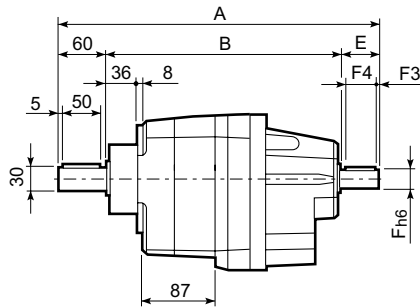
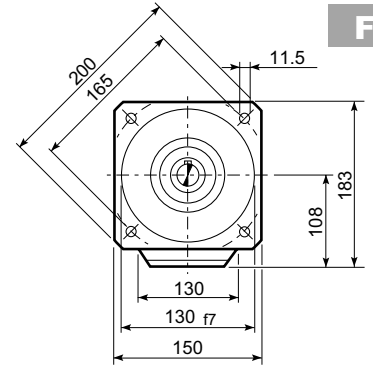
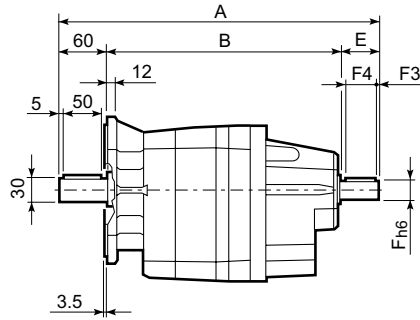
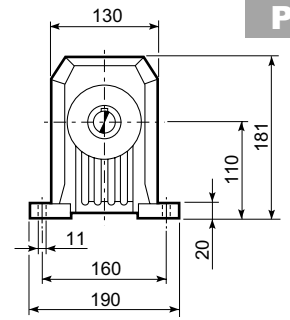
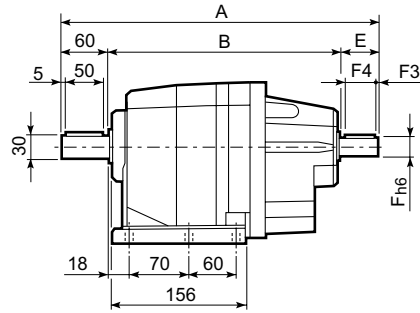
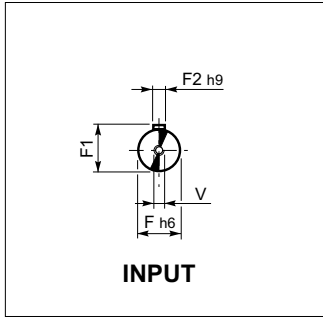
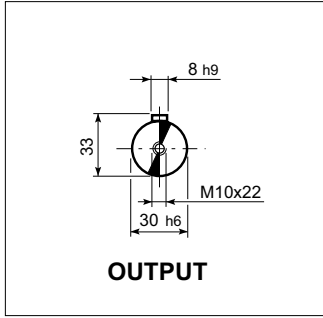
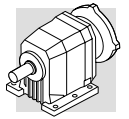


C 31...P(IEC)



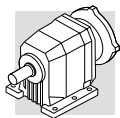
C 31_U						
	D1	D2	D3	G	T	S
FA	110	130	160	9	3	10
FB	130	165	200	11	3.5	11
FC	180	215	250	14	4	13

C 31													BN...		BN...FD BN...FA			
		M	M1	M2	N	N1	N2	N3	N4	X	P			LB	AC	LB	AC	
C 31 2	P63	11	12.8	4	140	115	95	—	M8x19	4	307.5	9		BN 63	184	121	249	121
C 31 2	P71	14	16.3	5	160	130	110	—	M8x16	4.5	307.5	9		BN 71	219	138	280	138
C 31 2	P80	19	21.8	6	200	165	130	—	M10x12	4	327	10		BN 80	234	156	306	156
C 31 2	P90	24	27.3	8	200	165	130	—	M10x12	4	327	10		BN 90	276	176	359	176
C 31 2	P100	28	31.3	8	250	215	180	—	M12x16	4.5	337	14		BN 100	307	195	398	195
C 31 2	P112	28	31.3	8	250	215	180	—	M12x16	4.5	337	14		BN 112	325	219	424	219
C 31 3	P63	11	12.8	4	140	115	95	—	M8x19	4	365	10		BN 63	184	121	249	121
C 31 3	P71	14	16.3	5	160	130	110	—	M8x16	4.5	365	10		BN 71	219	138	280	138
C 31 3	P80	19	21.8	6	200	165	130	—	M10x12	4	384.5	11		BN 80	234	156	306	156
C 31 3	P90	24	27.3	8	200	165	130	—	M10x12	4	384.5	11		BN 90	276	176	359	176
C 31 3	P100	28	31.3	8	250	215	180	—	M12x16	4.5	394.5	15		BN 100	307	195	398	195
C 31 3	P112	28	31.3	8	250	215	180	—	M12x16	4.5	394.5	15		BN 112	325	219	424	219

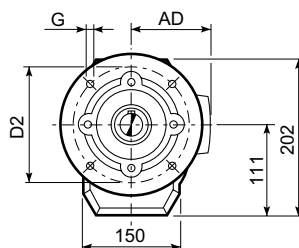
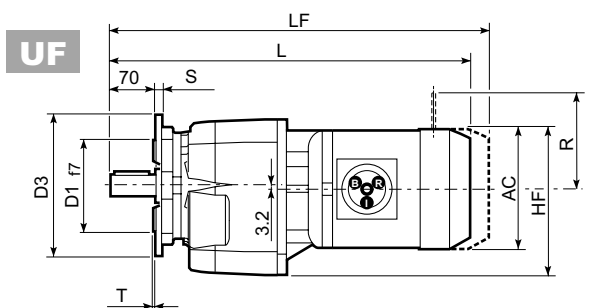
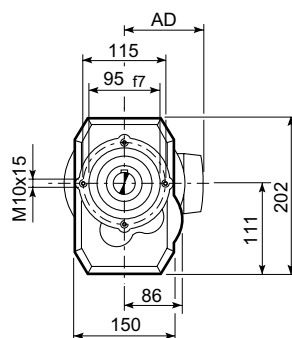
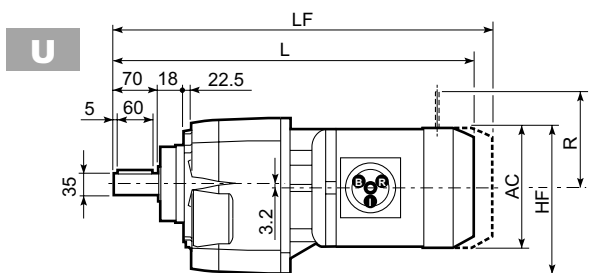
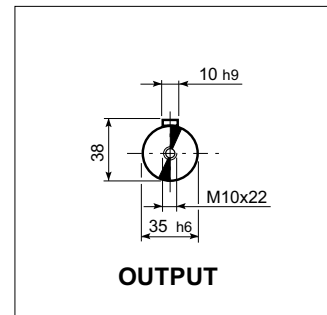
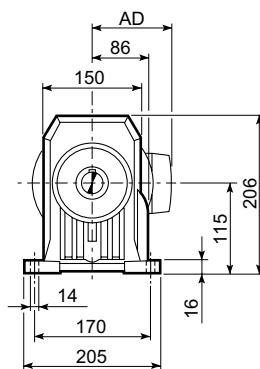
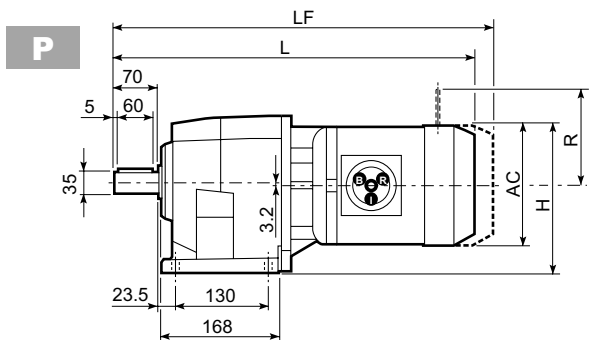


C 31_U						
	D1	D2	D3	G	T	S
FA	110	130	160	9	3	10
FB	130	165	200	11	3.5	11
FC	180	215	250	14	4	13

C 31											
		A	B	E	F	F1	F2	F3	F4	V	kg
	HS	357.5	257.5	40	19	21.5	6	2.5	35	M6x16	11.1
		372	272	40	16	18	5	2.5	36	M6x16	10.6



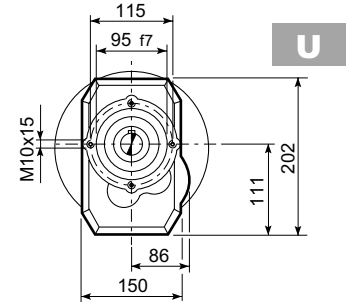
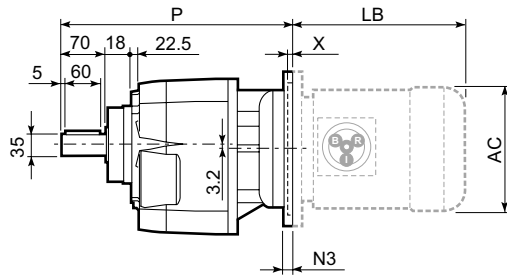
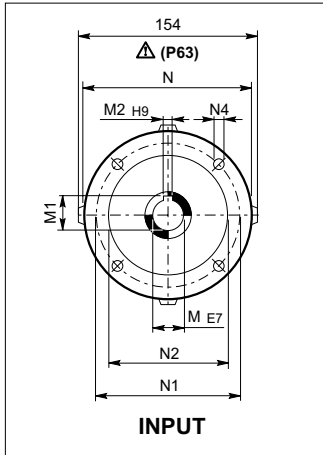
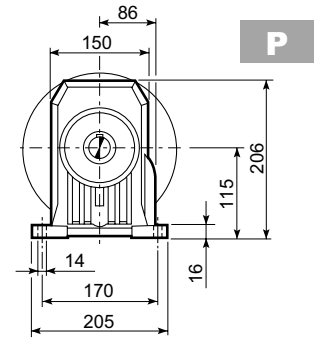
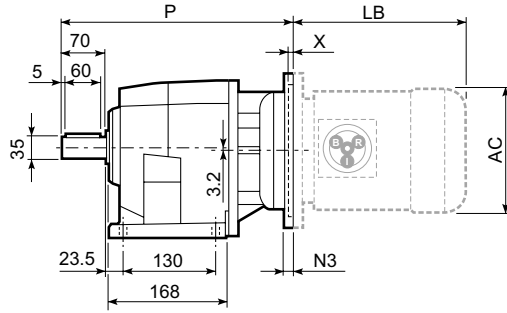
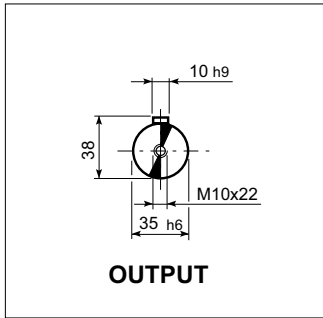
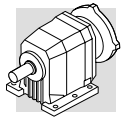
C 35...M



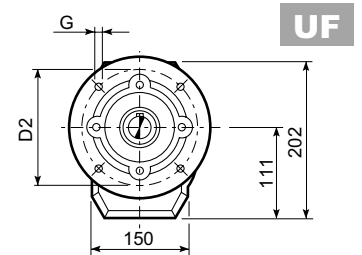
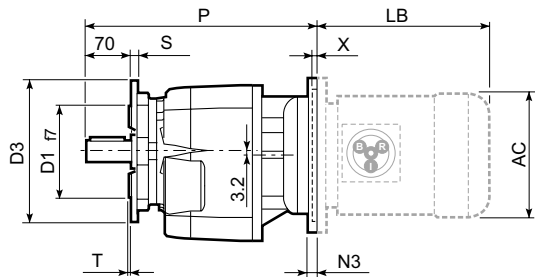
C 35_U						
	D1	D2	D3	G	T	S
FA	130	165	200	11	3.5	11
FB	180	215	250	14	4	14

C 35														
			AC	H	HF	L	AD	Kg	M...FD M...FA		M...FD		M...FA	
									LF	Kg	R	AD	R	AD
C 35 2/3	S1	M1S	138	184	177	457	108	20	520	20	103	132	124	108
C 35 2/3	S1	M1L	138	184	177	481	108	20	542	21	103	132	124	108
C 35 2/3	S2	M2S	156	193	186	509	119	23	580	27	129	143	134	119
C 35 2/3	S3	M3S	195	212.5	205.5	553	142	28	649	33	160	155	160	142
C 35 2/3	S3	M3L	195	212.5	205.5	585	142	37	676	42	160	155	160	142
C 35 4	S05	M05	121	175.5	168.5	509.5	95	19	575.5	20	96	119	116	95
C 35 4	S1	M1S	138	184	177	514.5	108	21	577.5	21	103	132	124	108
C 35 4	S1	M1L	138	184	177	538.5	108	21	599.5	22	103	132	124	108
C 35 4	S2	M2S	156	193	186	566.5	119	24	637.5	28	129	143	134	119
C 35 4	S3	M3S	195	212.5	205.5	610.5	142	29	706.5	34	160	155	160	142
C 35 4	S3	M3L	195	212.5	205.5	642.5	142	38	733.5	43	160	155	160	142

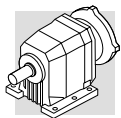
C 35...P(IEC)



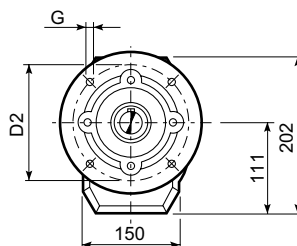
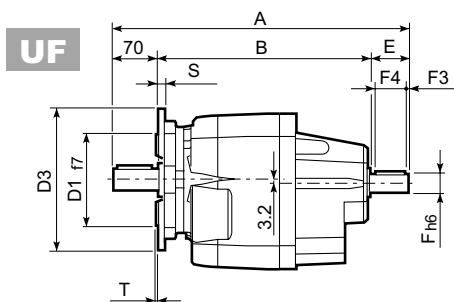
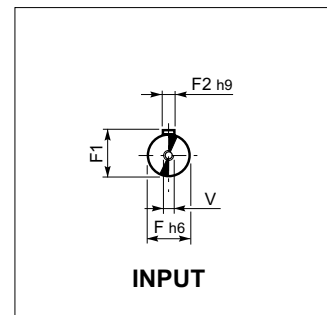
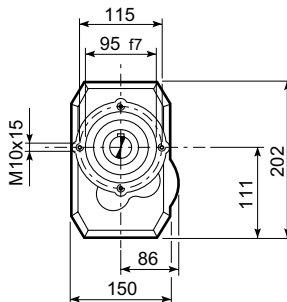
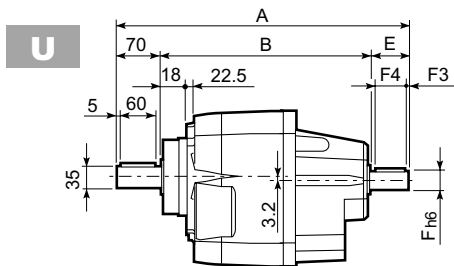
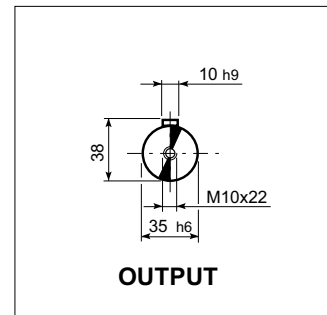
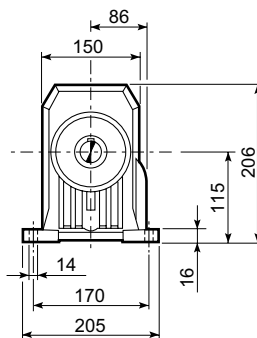
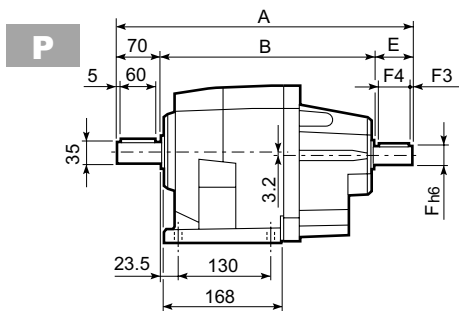
C 35_U						
	D1	D2	D3	G	T	S
FA	130	165	200	11	3.5	11
FB	180	215	250	14	4	14



C 35													BN...		BN...FD BN...FA			
		M	M1	M2	N	N1	N2	N3	N4	X	P			LB	AC	LB	AC	
C 35 2/3	P63	11	12.8	4	140	115	95	—	M8x19	4	326	17		BN 63	184	121	249	121
C 35 2/3	P71	14	16.3	5	160	130	110	—	M8x16	4.5	326	17		BN 71	219	138	280	138
C 35 2/3	P80	19	21.8	6	200	165	130	—	M10x12	4	345.5	18		BN 80	234	156	306	156
C 35 2/3	P90	24	27.3	8	200	165	130	—	M10x12	4	345.5	18		BN 90	276	176	359	176
C 35 2/3	P100	28	31.3	8	250	215	180	—	M12x16	4.5	355.5	22		BN 100	307	195	398	195
C 35 2/3	P112	28	31.3	8	250	215	180	—	M12x16	4.5	355.5	22		BN 112	325	219	424	219
C 35 4	P63	11	12.8	4	140	115	95	—	M8x19	4	383.5	20		BN 63	184	121	249	121
C 35 4	P71	14	16.3	5	160	130	110	—	M8x16	4.5	383.5	20		BN 71	219	138	280	138
C 35 4	P80	19	21.8	6	200	165	130	—	M10x12	4	403	21		BN 80	234	156	306	156
C 35 4	P90	24	27.3	8	200	165	130	—	M10x12	4	403	21		BN 90	276	176	359	176
C 35 4	P100	28	31.3	8	250	215	180	—	M12x16	4.5	413	25		BN 100	307	195	398	195
C 35 4	P112	28	31.3	8	250	215	180	—	M12x16	4.5	413	25		BN 112	325	219	424	219

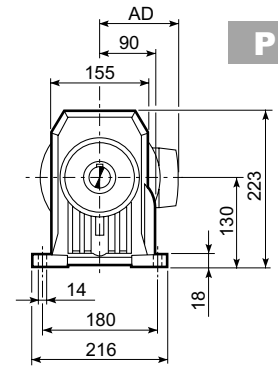
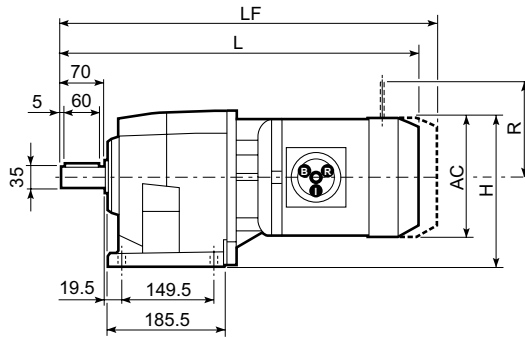
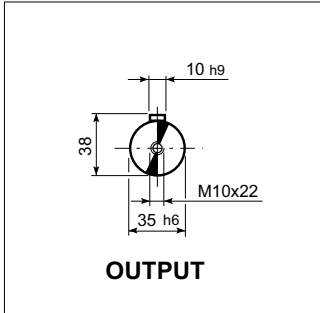
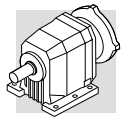


C 35...HS

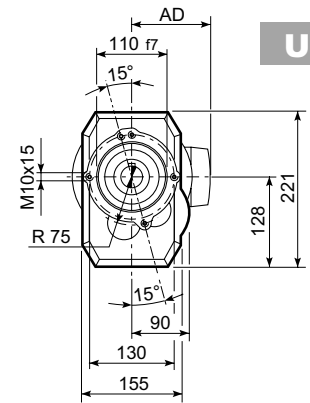
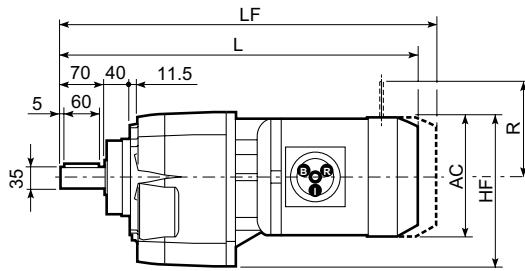


C 35 U						
	D1	D2	D3	G	T	S
FA	130	165	200	11	3.5	11
FB	180	215	250	14	4	14

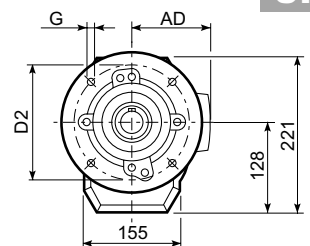
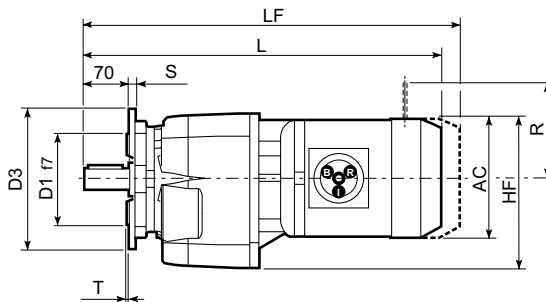
C 35												
		A	B	E	F	F1	F2	F3	F4	V	kg	
	HS	C 35 2	415.5	295.5	50	24	27	8	2.5	45	M8x19	25.5
		C 35 3	415.5	295.5	50	24	27	8	2.5	45	M8x19	25.5
		C 35 4	390.5	280.5	40	16	18	5	2.5	36	M6x16	26.5



P



U

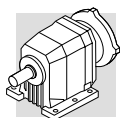


UF

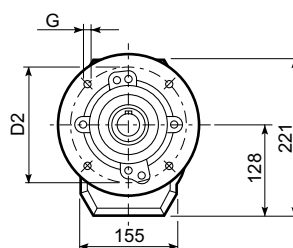
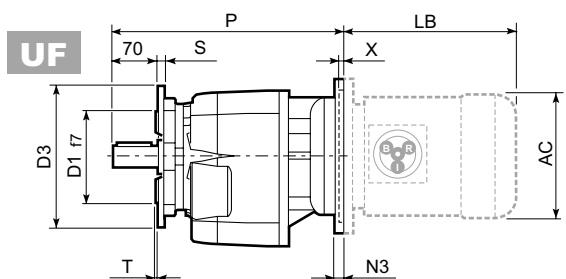
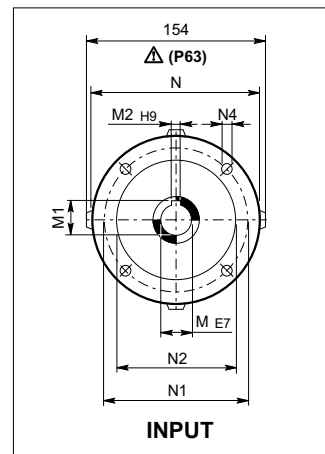
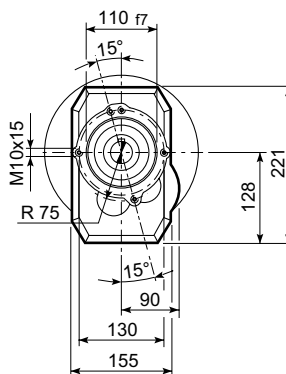
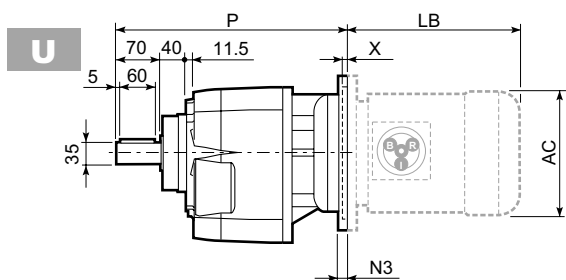
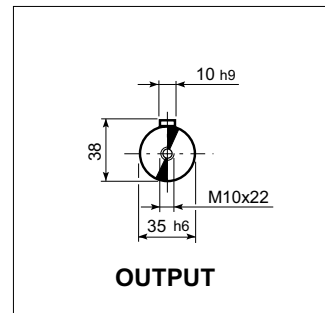
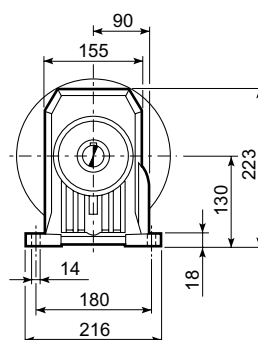
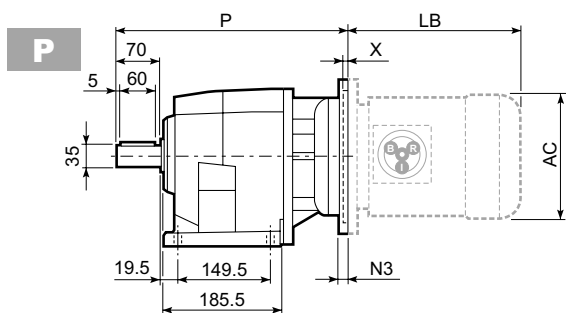
C 41_U						
	D1	D2	D3	G	T	S
FA	130	165	200	11	3.5	11
FB	180	215	250	14	4	13

C 41

	AC	H	HF	L	AD	Kg	M...FD M...FA		M...FD		M...FA	
							LF	Kg	R	AD	R	AD
C 41 2/3 S1 M1S	138	199	197	467.5	108	25	530.5	27	103	132	124	108
C 41 2/3 S1 M1L	138	199	197	491.5	108	25	552.5	28	103	132	124	108
C 41 2/3 S2 M2S	156	208	206	519.5	119	31	590.5	34	129	143	134	119
C 41 2/3 S3 M3S	195	227.5	225.5	563.5	142	36	659.5	41	160	155	160	142
C 41 2/3 S3 M3L	195	227.5	225.5	595.5	142	45	686.5	50	160	155	160	142
C 41 2/3 S4 M4	258	259	257	703.5	193	71	812.5	83	226	193	217	193
C 41 4 S05 M05	231	245.5	243.5	524	95	27	590	28	96	119	116	95
C 41 4 S1 M1S	138	199	197	529	108	28	592	30	103	132	124	108
C 41 4 S1 M1L	138	199	197	553	108	28	614	31	103	132	124	108
C 41 4 S2 M2S	156	208	206	581	119	34	652	37	129	143	134	119
C 41 4 S3 M3S	195	227.5	225.5	625	142	39	721	44	160	155	160	142
C 41 4 S3 M3L	195	227.5	225.5	657	142	48	748	53	160	155	160	142



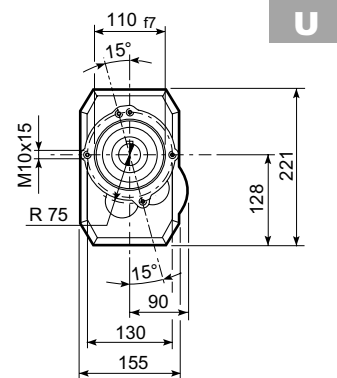
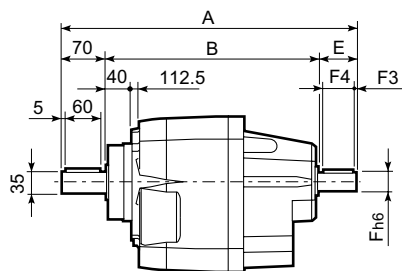
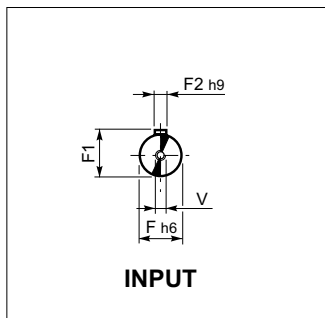
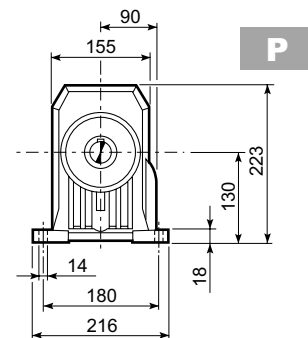
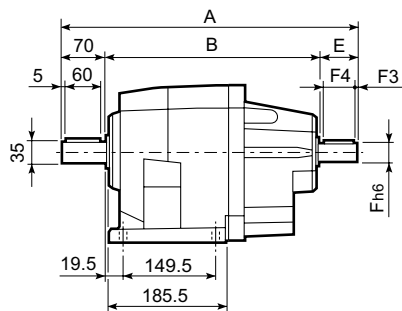
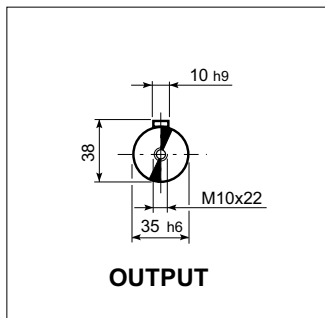
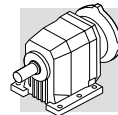
C 41...P(IEC)



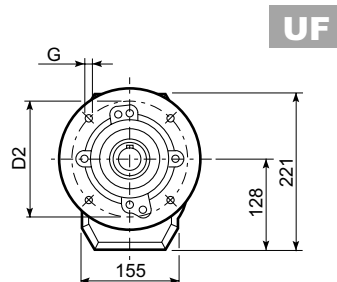
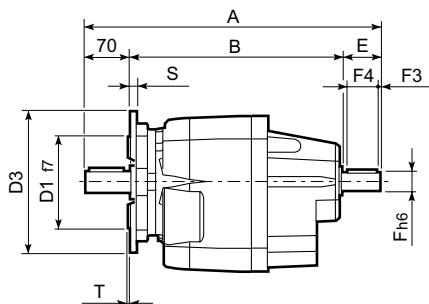
C 41 _U					
	D1	D2	D3	G	S
FA	130	165	200	11	3.5
FB	180	215	250	14	4

C 41													BN...		BN...FD BN...FA				
		M	M1	M2	N	N1	N2	N3	N4	X	P			LB	AC	LB	AC		
		C 41 2/3	P63	11	12.8	4	140	115	95	—	M8x19	4	336.5	27	BN 63	184	121	249	121
		C 41 2/3	P71	14	16.3	5	160	130	110	—	M8x16	4.5	336.5	28	BN 71	219	138	280	138
		C 41 2/3	P80	19	21.8	6	200	165	130	—	M10x12	4	356	29	BN 80	234	156	306	156
		C 41 2/3	P90	24	27.3	8	200	165	130	—	M10x12	4	356	29	BN 90	276	176	359	176
		C 41 2/3	P100	28	31.3	8	250	215	180	—	M12x16	4.5	366	33	BN 100	307	195	398	195
		C 41 2/3	P112	28	31.3	8	250	215	180	—	M12x16	4.5	366	33	BN 112	325	219	424	219
		C 41 2/3	P132	38	41.3	10	300	265	230	16	14	5	402.5	35	BN 132	413	258	523	258
		C 41 4	P63	11	12.8	4	140	115	95	—	M8x19	4	395	30	BN 63	184	121	249	121
		C 41 4	P71	14	16.3	5	160	130	110	—	M8x16	4.5	395	31	BN 71	219	138	280	138
		C 41 4	P80	19	21.8	6	200	165	130	—	M10x12	4	414.5	32	BN 80	234	156	306	156
		C 41 4	P90	24	27.3	8	200	165	130	—	M10x12	4	414.5	32	BN 90	276	176	359	176
		C 41 4	P100	28	31.3	8	250	215	180	—	M12x16	4.5	424.5	36	BN 100	307	195	398	195
		C 41 4	P112	28	31.3	8	250	215	180	—	M12x16	4.5	424.5	36	BN 112	325	219	424	219

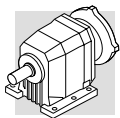
C 41...HS



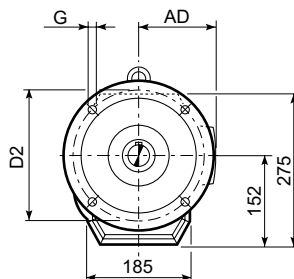
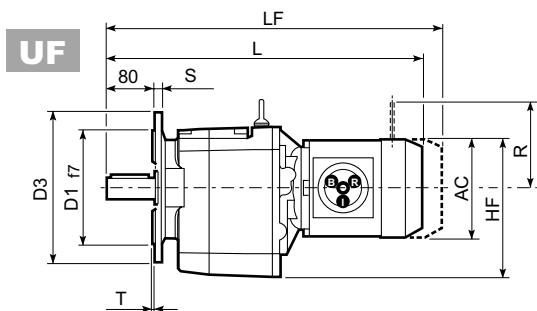
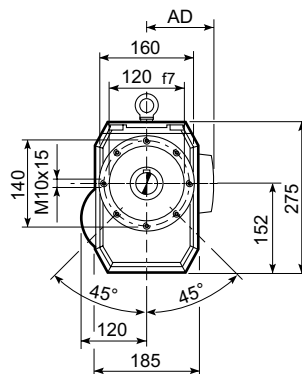
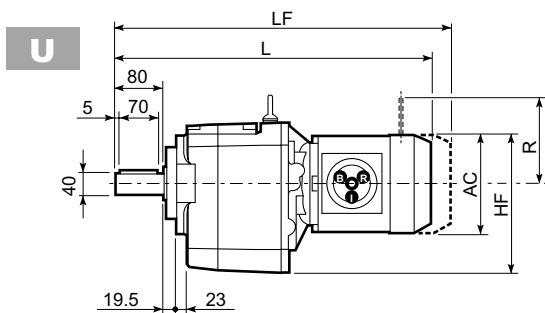
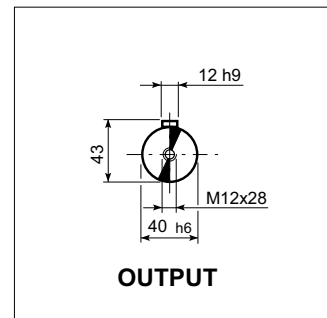
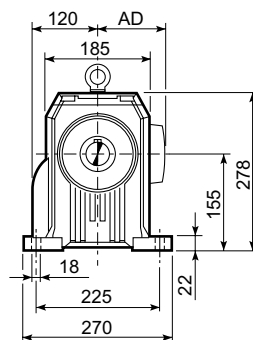
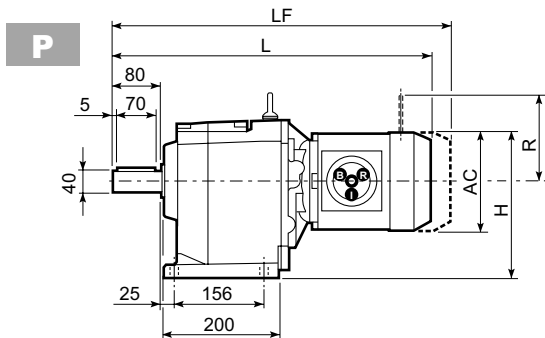
C 41_U						
	D1	D2	D3	G	T	S
FA	130	165	200	11	3.5	11
FB	180	215	250	14	4	13



C 41											
		A	B	E	F	F1	F2	F3	F4	V	kg
C 41 2	HS	425.5	305.5	50	24	27	8	2.5	45	M8x19	30
C 41 3		425.5	305.5	50	24	27	8	2.5	45	M8x19	30
C 41 4		448	338	40	19	21.5	6	2.5	35	M6x16	33



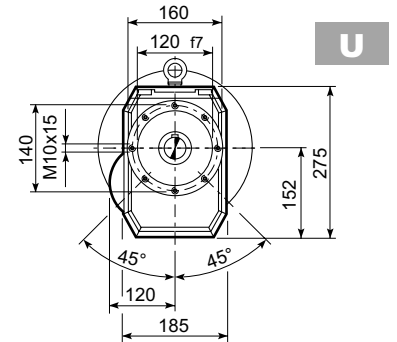
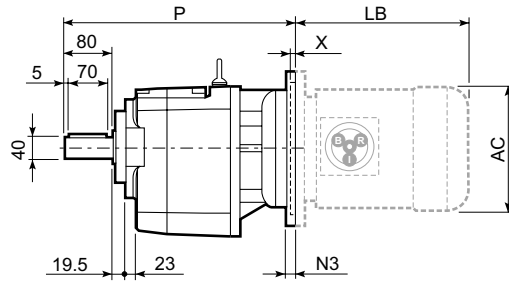
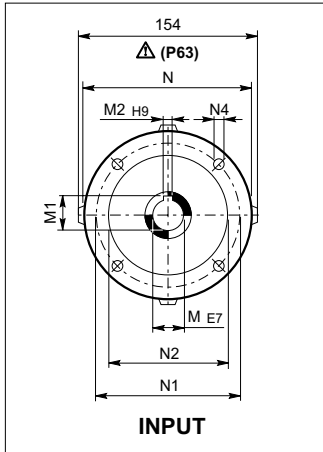
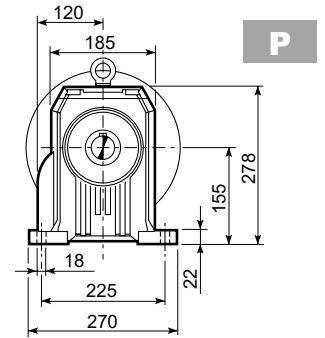
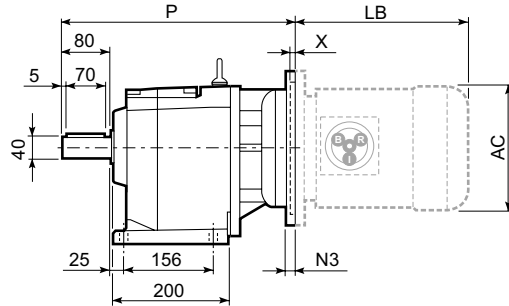
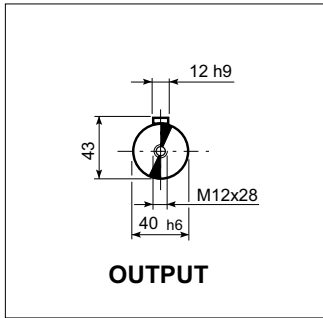
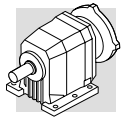
C 51...M



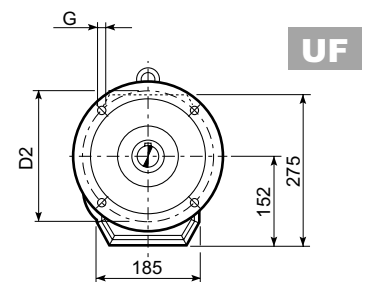
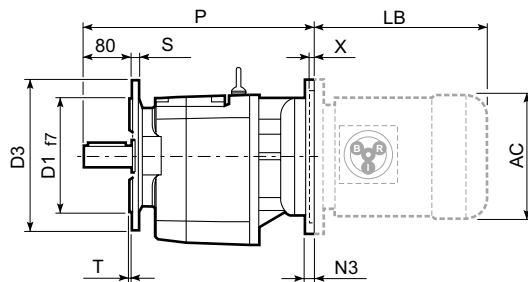
C 51_U						
	D1	D2	D3	G	T	S
FA	180	215	250	14	4	13
FB	230	265	300	14	4	16

C 51																	
										M...FD M...FA		M...FD		M...FA			
			AC	H	HF	L	AD		LF		R	AD	R	AD			
			C 51 2/3	S1	M1S	138	224	221	493.5	108	48	556.5	50	103	132	124	108
			C 51 2/3	S1	M1L	138	224	221	517.5	108	49	578.5	52	103	132	124	108
			C 51 2/3	S2	M2S	156	233	230	545.5	119	53	616.5	57	129	143	134	119
			C 51 2/3	S3	M3S	195	252.5	249.5	589.5	142	58	685.5	65	160	155	160	142
			C 51 2/3	S3	M3L	195	252.5	249.5	621.5	142	65	712.5	72	160	155	160	142
			C 51 2/3	S4	M4	258	284	281	729.5	193	99	838.5	117	226	193	217	193
			C 51 2/3	S4	M4LC	258	284	281	764.5	193	107	863.5	125	226	193	217	193
			C 51 4	S1	M1S	138	224	221	565	108	51	628	54	103	132	124	108
			C 51 4	S1	M1L	138	224	221	589	108	52	650	55	103	132	124	108
			C 51 4	S2	M2S	156	233	230	617	119	56	688	60	129	143	134	119
			C 51 4	S3	M3S	195	252.5	249.5	661	142	61	757	68	160	155	160	142
			C 51 4	S3	M3L	195	252.5	249.5	693	142	68	784	75	160	155	160	142

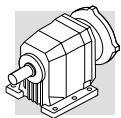
C 51...P(IEC)



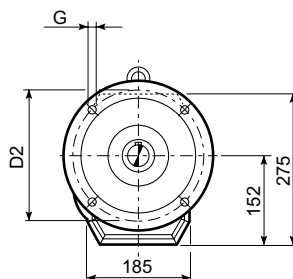
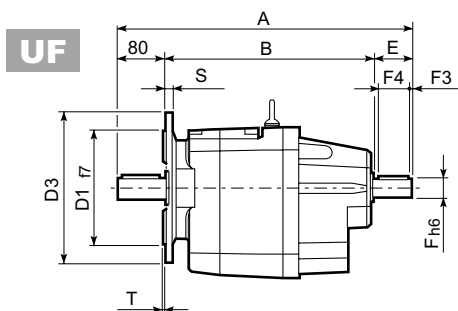
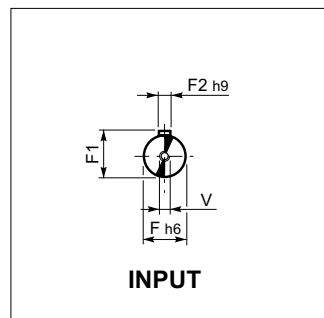
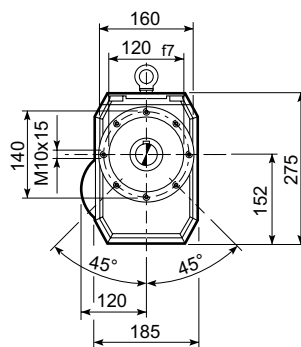
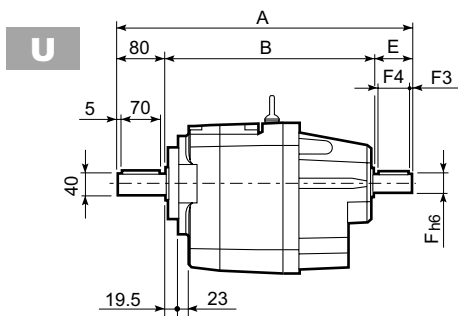
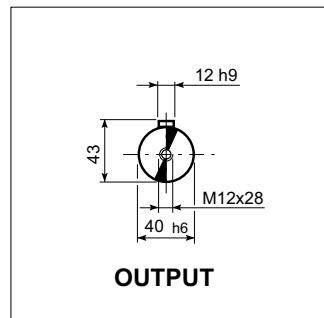
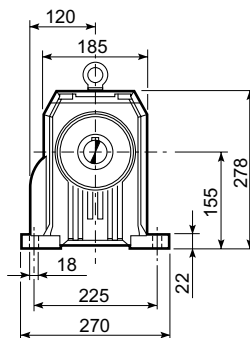
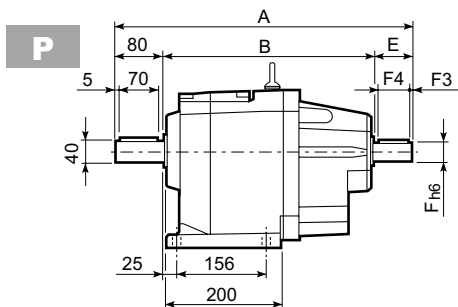
C 51_U						
	D1	D2	D3	G	T	S
FA	180	215	250	14	4	13
FB	230	265	300	14	4	16



C 51													BN...		BN...FD BN...FA		
		M	M1	M2	N	N1	N2	N3	N4	X	P		LB	AC	LB	AC	
C 51 2/3	P63	11	12.8	4	140	115	95	—	M8x19	4	362.5	45	BN 63	184	121	249	121
C 51 2/3	P71	14	16.3	5	160	130	110	—	M8x16	4.5	362.5	45	BN 71	219	138	280	138
C 51 2/3	P80	19	21.8	6	200	165	130	—	M10x12	4	382	47	BN 80	234	156	306	156
C 51 2/3	P90	24	27.3	8	200	165	130	—	M10x12	4	382	47	BN 90	276	176	359	176
C 51 2/3	P100	28	31.3	8	250	215	180	—	M12x16	4.5	392	51	BN 100	307	195	398	195
C 51 2/3	P112	28	31.3	8	250	215	180	—	M12x16	4.5	392	51	BN 112	325	219	424	219
C 51 2/3	P132	38	41.3	10	300	265	230	16	14	5	428.5	54	BN 132	413	258	523	258
C 51 2/3	P160	42	45.3	12	350	300	250	23	18	5.5	479	58	BN 160MR	452	258	562	258
													BN 160M/L	486	310	626	310
C 51 2/3	P180	48	51.8	14	350	300	250	23	18	5.5	479	58	BN 180M	530	310	670	310
													BN 180L	598	348	756	348
C 51 4	P63	11	12.8	4	140	115	95	—	M8x19	4	434	47	BN 63	184	121	249	121
C 51 4	P71	14	16.3	5	160	130	110	—	M8x16	4.5	434	47	BN 71	219	138	280	138
C 51 4	P80	19	21.8	6	200	165	130	—	M10x12	4	453.5	49	BN 80	234	156	306	156
C 51 4	P90	24	27.3	8	200	165	130	—	M10x12	4	463.5	49	BN 90	276	176	359	176
C 51 4	P100	28	31.3	8	250	215	180	—	M12x16	4.5	463.5	53	BN 100	307	195	398	195
C 51 4	P112	28	31.3	8	250	215	180	—	M12x16	4.5	463.5	53	BN 112	325	219	424	219

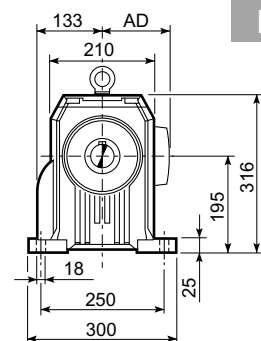
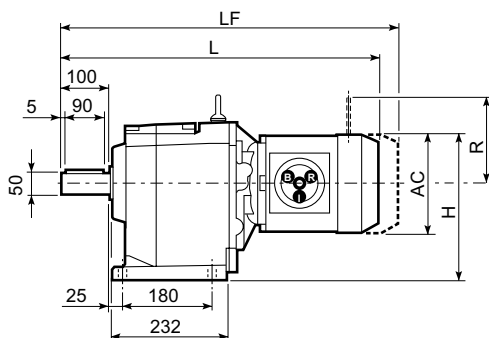
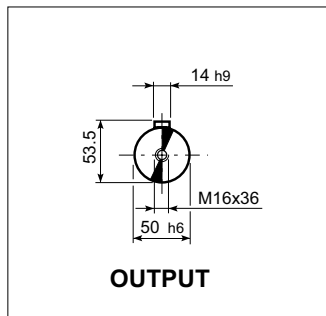
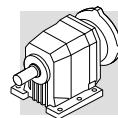


C 51...HS

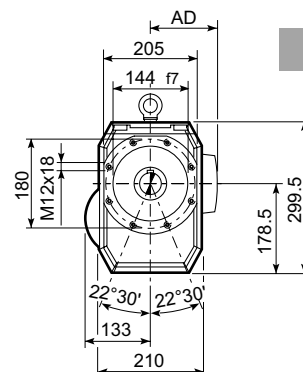
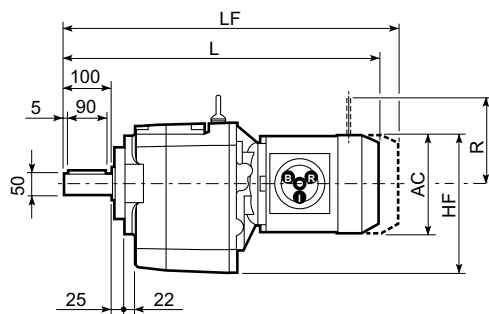


C 51_U						
	D1	D2	D3	G	T	S
FA	180	215	250	14	4	13
FB	230	265	300	14	4	16

C 51											
		A	B	E	F	F1	F2	F3	F4	V	kg
C 51 2	HS	451.5	322	50	24	24	8	2.5	45	M8x19	45
C 51 3		451.5	322	50	24	24	8	2.5	45	M8x19	45
C 51 4		484	364	40	19	21.5	6	2.5	35	M6x16	48

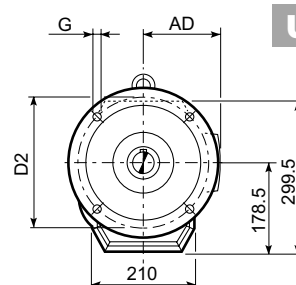
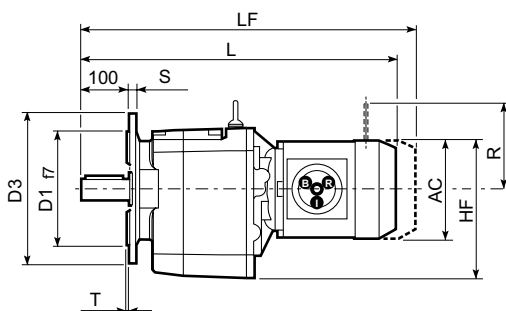


P



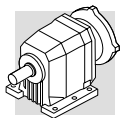
U

C 61_U						
	D1	D2	D3	G	T	S
FA	230	265	300	14	4	16
FB	250	300	350	18	5	18

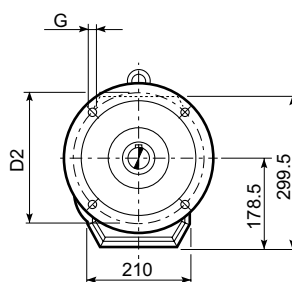
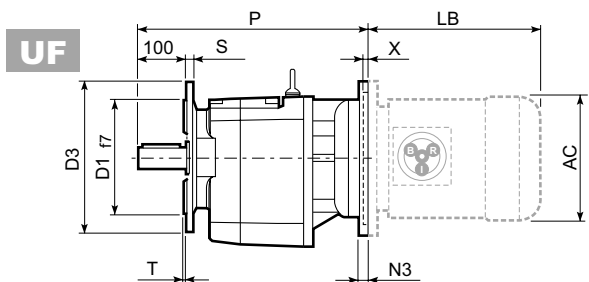
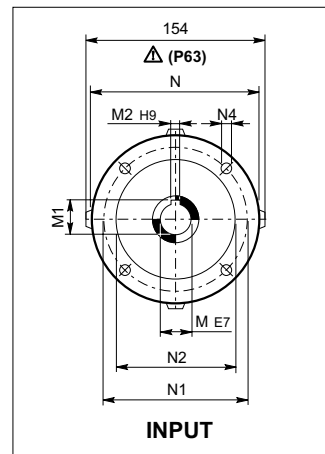
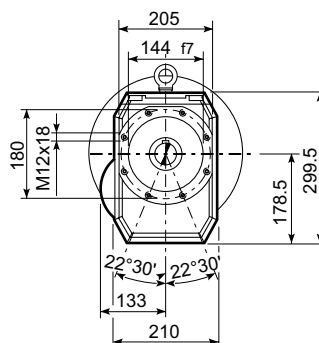
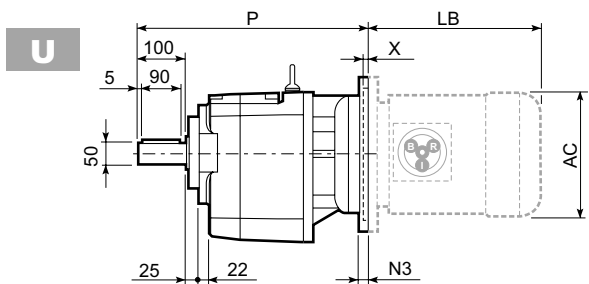
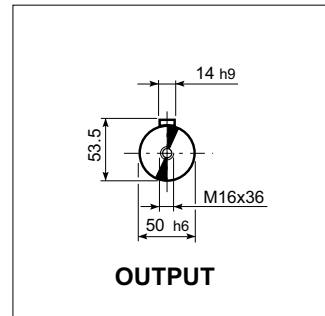
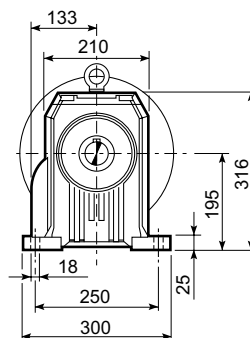
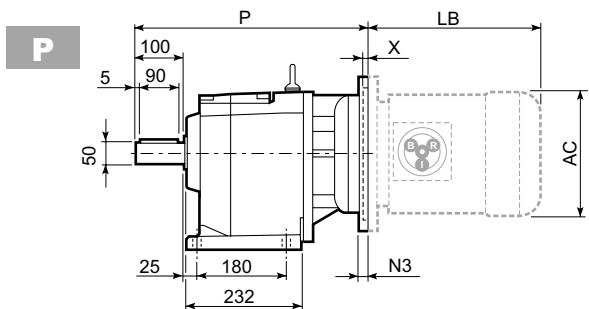


UF

C 61																	
										M...FD M...FA		M...FD		M...FA			
			AC	H	HF	L	AD		LF		R	AD	R	AD			
			C 61 2/3	S2	M2S	156	273	256.5	598.5	119	61	669.5	65	129	143	134	119
			C 61 2/3	S3	M3S	195	292.5	276	642.5	142	66	738.5	74	160	155	160	142
			C 61 2/3	S3	M3L	195	292.5	276	674.5	142	74	765.5	81	160	155	160	142
			C 61 2/3	S4	M4	258	324	307.5	782.5	193	108	891.5	126	226	193	217	193
			C 61 2/3	S4	M4LC	258	324	307.5	817.5	193	116	916.5	134	226	193	217	193
			C 61 2/3	S5	M5S	310	350	333.5	869	245	136	1009	166	266	245	247	245
			C 61 2/3	S5	M5L	310	350	333.5	913	245	152	1053	182	266	245	247	245
			C 61 4	S1	M1S	138	264	247.5	617	108	69	680	72	103	132	124	108
			C 61 4	S1	M1L	138	264	247.5	641	108	71	702	74	103	132	124	108
			C 61 4	S2	M2S	156	273	256.5	669	119	75	740	78	129	143	134	119
			C 61 4	S3	M3S	195	292.5	276	713	142	79	809	87	160	155	160	142
			C 61 4	S3	M3L	195	292.5	276	745	142	87	836	94	160	155	160	142

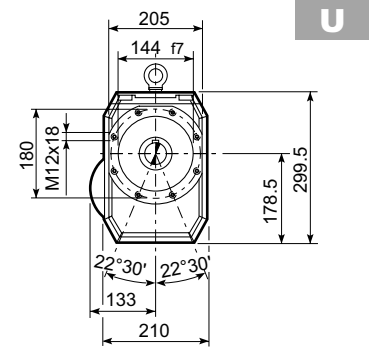
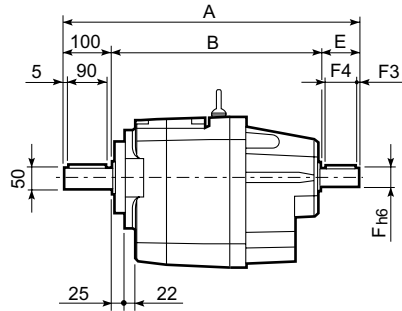
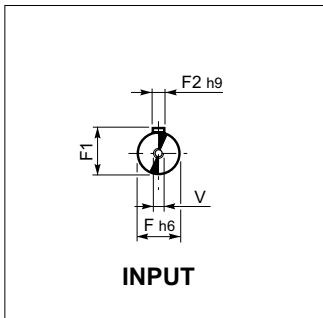
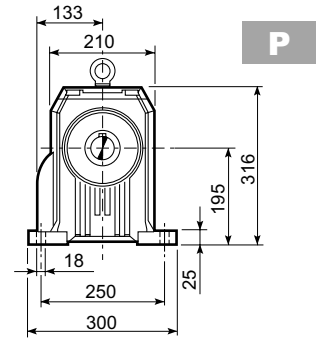
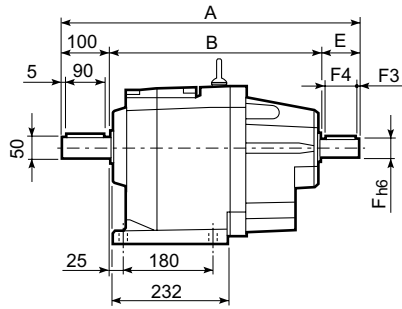
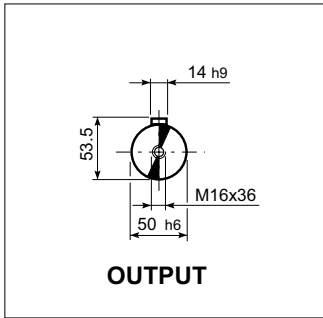
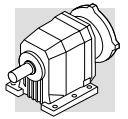


C 61...P(IEC)

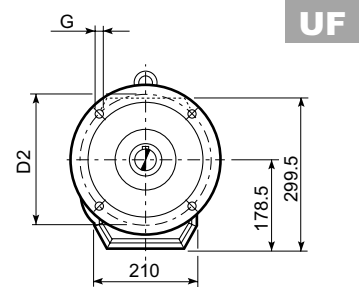
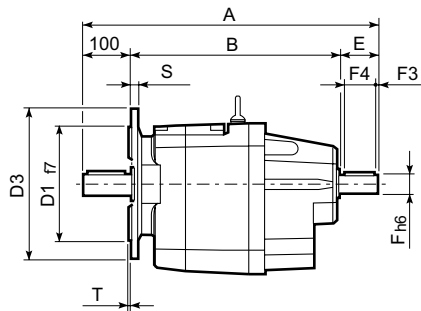


C 61 U						
	D1	D2	D3	G	T	S
FA	230	265	300	14	4	16
FB	250	300	350	18	5	18

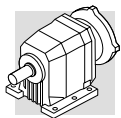
C 61													BN...		BN...FD BN...FA			
		M	M1	M2	N	N1	N2	N3	N4	X	P			LB	AC	LB	AC	
C 61 2/3	P63	11	12.8	4	140	115	95	—	M8x19	4	415.5	55		BN 63	184	121	249	121
C 61 2/3	P71	14	16.3	5	160	130	110	—	M8x16	4.5	415.5	57		BN 71	219	138	280	138
C 61 2/3	P80	19	21.8	6	200	165	130	—	M10x12	4	435	61		BN 80	234	156	306	156
C 61 2/3	P90	24	27.3	8	200	165	130	—	M10x12	4	435	61		BN 90	276	176	359	176
C 61 2/3	P100	28	31.3	8	250	215	180	—	M12x16	4.5	444	65		BN 100	307	195	398	195
C 61 2/3	P112	28	31.3	8	250	215	180	—	M12x16	4.5	444	65		BN 112	325	219	424	219
C 61 2/3	P132	38	41.3	10	300	265	230	16	14	5	481.5	68		BN 132	413	258	523	258
C 61 2/3	P160	42	45.3	12	350	300	250	23	18	5.5	532	73		BN 160MR	452	258	562	258
														BN 160M/L	486	310	626	310
C 61 2/3	P180	48	51.8	14	350	300	250	23	18	5.5	532	73		BN 180M	530	310	670	310
														BN 180L	598	348	756	348
C 61 4	P63	11	12.8	4	140	115	95	—	M8x19	4	486	61		BN 63	184	121	249	121
C 61 4	P71	14	16.3	5	160	130	110	—	M8x16	4.5	489	63		BN 71	219	138	280	138
C 61 4	P80	19	21.8	6	200	165	130	—	M10x12	4	505.5	67		BN 80	234	156	306	156
C 61 4	P90	24	27.3	8	200	165	130	—	M10x12	4	505.5	67		BN 90	276	176	359	176
C 61 4	P100	28	31.3	8	250	215	180	—	M12x16	4.5	515.5	71		BN 100	307	195	398	195
C 61 4	P112	28	31.3	8	250	215	180	—	M12x16	4.5	515.5	71		BN 112	325	219	424	219



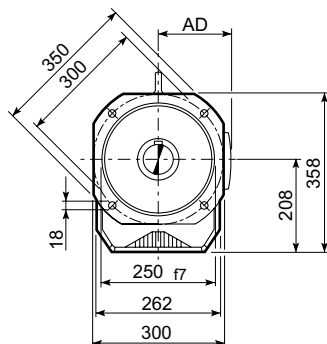
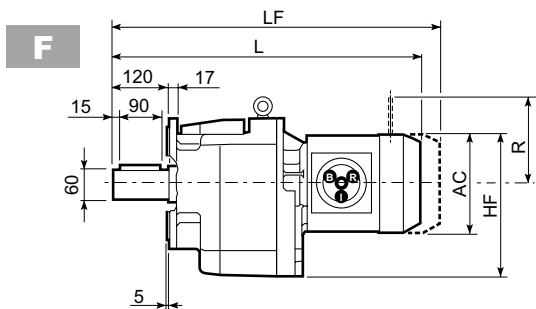
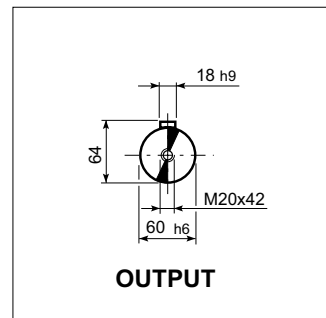
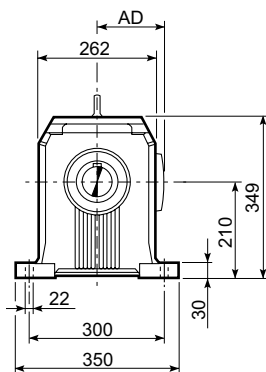
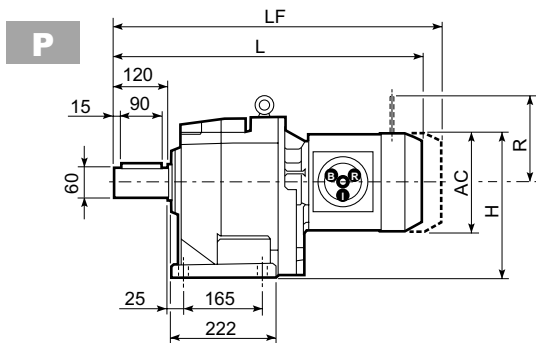
C 61_U						
	D1	D2	D3	G	T	S
FA	230	265	300	14	4	16
FB	250	300	350	18	5	18



C 61												
		A	B	E	F	F1	F2	F3	F4	V	kg	
	HS	C 61 2	532	372	60	28	31	8	5	50	M10x22	66
		C 61 3	532	372	60	28	31	8	5	50	M10x22	66
		C 61 4	575	425	50	24	27	8	2.5	45	M8x19	72

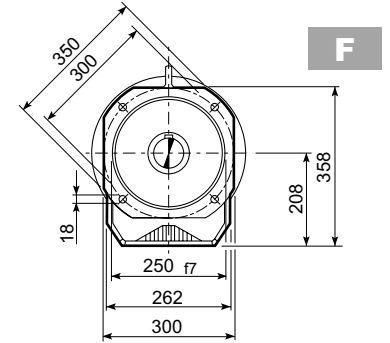
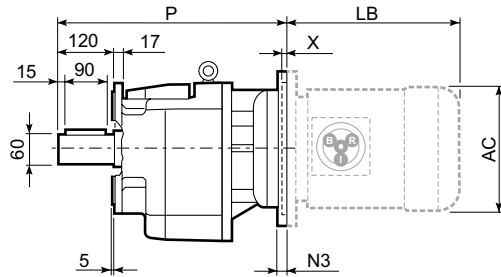
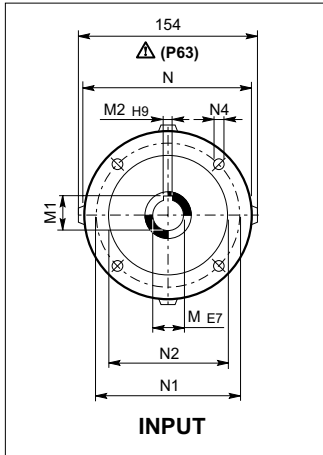
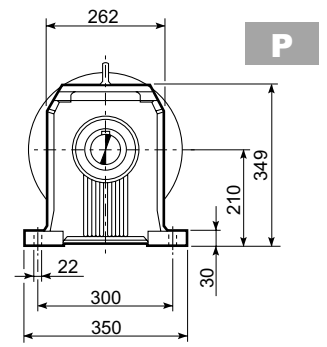
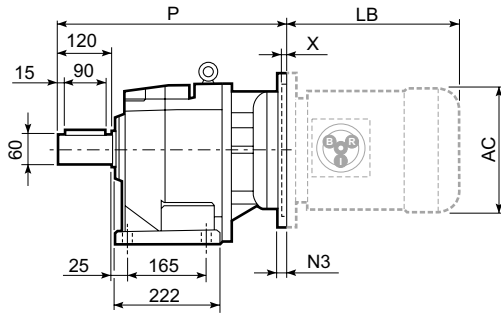
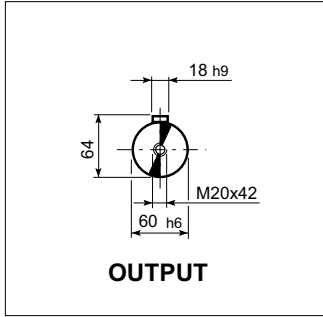
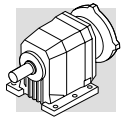


C 70...M

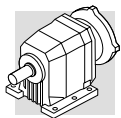


C 70														
			AC	H	HF	L	AD		M...FD M...FA		M...FD		M...FA	
									LF		R	AD	R	AD
C 70 2/3	S2	M2S	156	288	286	636.5	119	88	707.5	92	129	143	134	119
C 70 2/3	S3	M3S	195	307.5	305.5	680.5	142	93	776.5	101	160	155	160	142
C 70 2/3	S3	M3L	195	307.5	305.5	712.5	142	101	803.5	108	160	155	160	142
C 70 2/3	S4	M4	258	339	337	820.5	193	135	929.5	153	226	193	217	193
C 70 2/3	S4	M4LC	258	339	337	855.5	193	143	954.5	161	226	193	217	193
C 70 2/3	S5	M5S	310	365	363	907	245	163	1047	193	266	245	247	245
C 70 2/3	S5	M5L	310	365	363	951	245	179	1091	209	266	245	247	245
C 70 4	S1	M1S	138	279	277	635.5	108	87	698.5	90	103	132	124	108
C 70 4	S1	M1L	138	279	277	659.5	108	88	720.5	91	103	132	124	108
C 70 4	S2	M2S	156	288	286	687.5	119	92	758.5	96	129	143	134	119
C 70 4	S3	M3S	195	307.5	305.5	731.5	142	97	827.5	104	160	155	160	142
C 70 4	S3	M3L	195	307.5	305.5	763.5	142	104	854.5	111	160	155	160	142
C 70 4	S4	M4	258	339	337	871.5	193	138	980.5	156	226	193	217	193

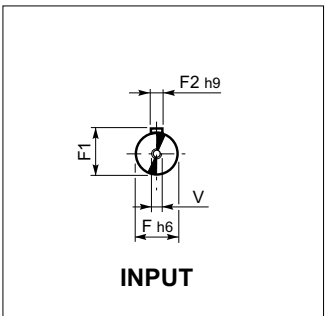
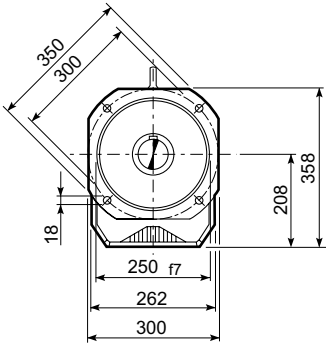
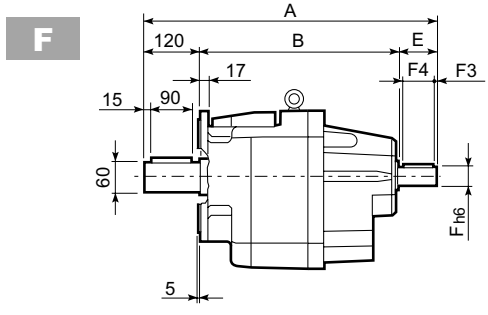
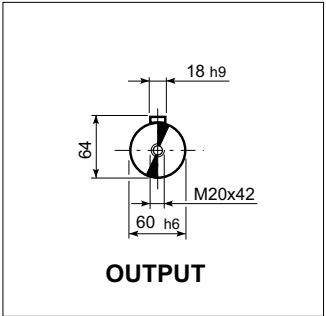
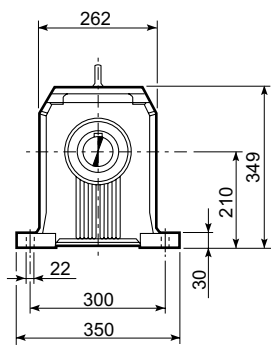
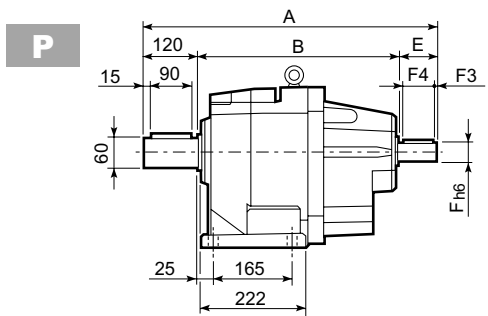
C 70...P(IEC)



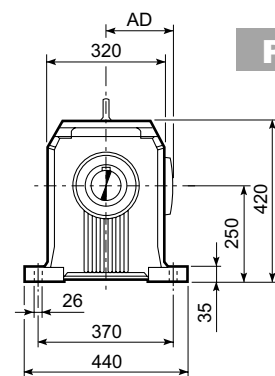
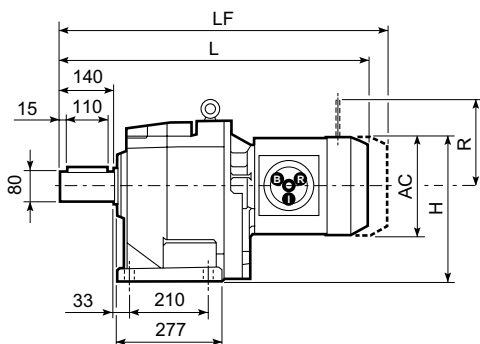
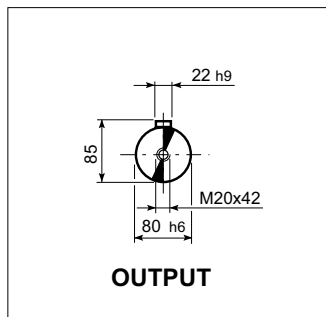
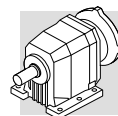
C 70													BN...		BN...FD BN...FA		
		M	M1	M2	N	N1	N2	N3	N4	X	P			LB	AC	LB	AC
C 70 2/3	P80	19	21.8	6	200	165	130	—	M10x12	4	473	88	BN 80	234	156	306	156
C 70 2/3	P90	24	27.3	8	200	165	130	—	M10x12	4	473	88	BN 90	276	176	359	176
C 70 2/3	P100	28	31.3	8	250	215	180	—	M12x16	4.5	483	92	BN 100	307	195	398	195
C 70 2/3	P112	28	31.3	8	250	215	180	—	M12x16	4.5	483	92	BN 112	325	219	424	219
C 70 2/3	P132	38	41.3	10	300	265	230	16	14	5	519.5	95	BN 132	413	258	523	258
C 70 2/3	P160	42	45.3	12	350	300	250	23	18	6	575	107	BN 160MR	452	258	562	258
													BN 160M/L	486	310	626	310
C 70 2/3	P180	48	51.8	14	350	300	250	23	18	6	575	107	BN 180M	530	310	670	310
													BN 180L	598	348	756	348
C 70 2/3	P200	55	59.3	16	400	350	300	—	M16x25	7	600	129	BN 200L	612	348	768	348
C 70 4	P63	11	12.8	4	140	115	95	—	M8x19	4	504.5	91	BN 63	184	121	249	121
C 70 4	P71	14	16.3	5	160	130	110	—	M8x16	4.5	504.5	91	BN 71	219	138	280	138
C 70 4	P80	19	21.8	6	200	165	130	—	M10x12	4	524	92	BN 80	234	156	306	156
C 70 4	P90	24	27.3	8	200	165	130	—	M10x12	4	524	92	BN 90	276	176	359	176
C 70 4	P100	28	31.3	8	250	215	180	—	M12x16	4.5	534	96	BN 100	307	195	398	195
C 70 4	P112	28	31.3	8	250	215	180	—	M12x16	4.5	534	96	BN 112	325	219	424	219
C 70 4	P132	38	41.3	10	300	265	230	16	14	5	570.5	98	BN 132	413	258	523	258



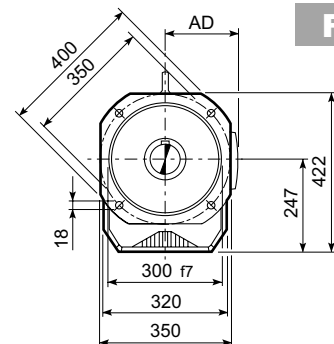
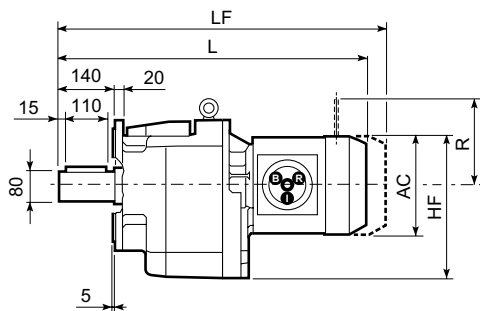
C 70...HS



C 70											
		A	B	E	F	F1	F2	F3	F4	V	kg
C 70 2	HS	657.5	427.5	110	42	45	12	10	90	M12x28	108
C 70 3		657.5	427.5	110	42	45	12	10	90	M12x28	108
C 70 4		593.5	423.5	50	24	27	8	2.5	45	M8x19	94

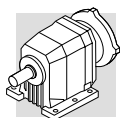


P

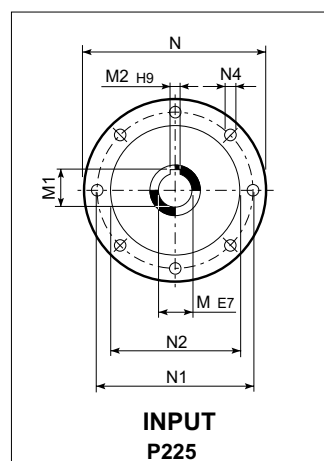
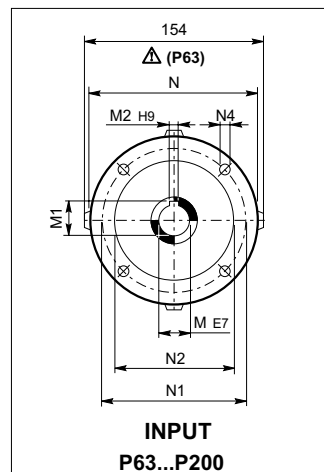
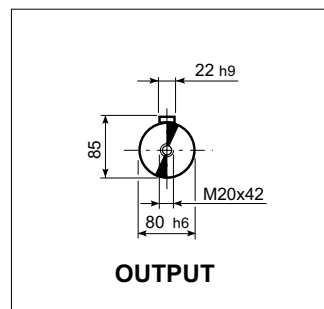
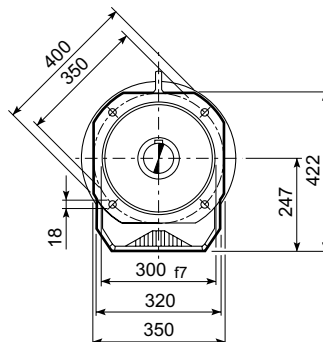
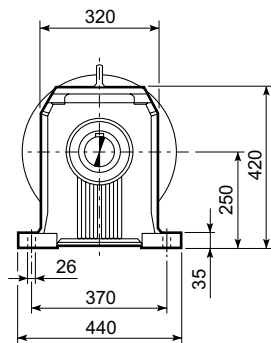
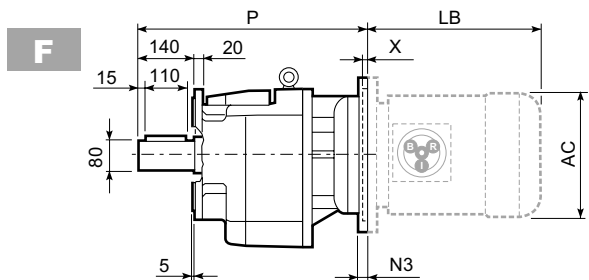
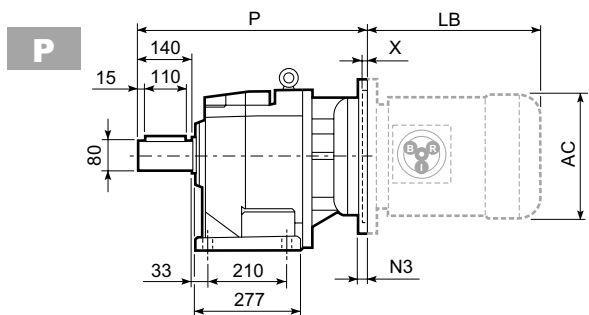


F

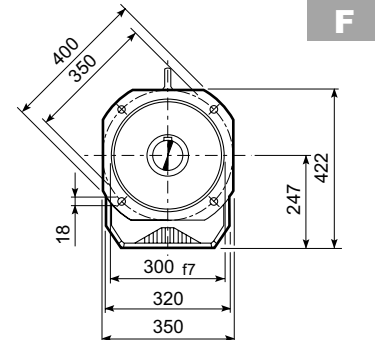
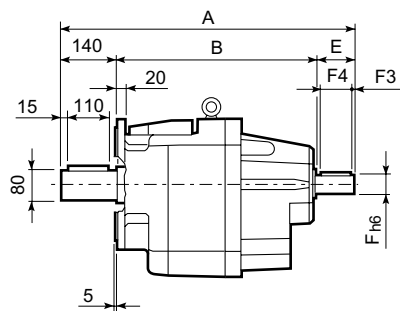
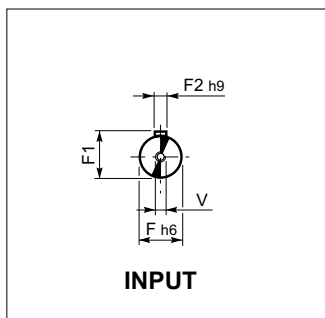
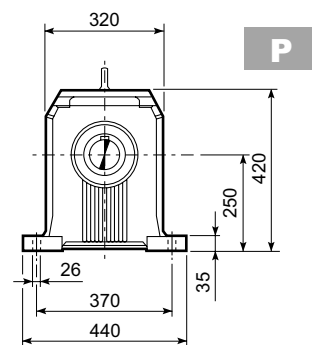
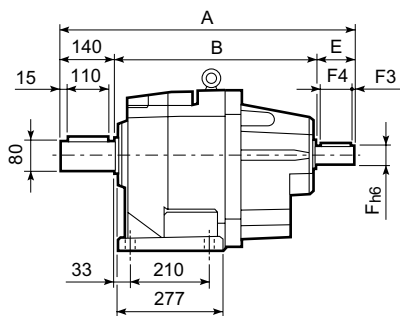
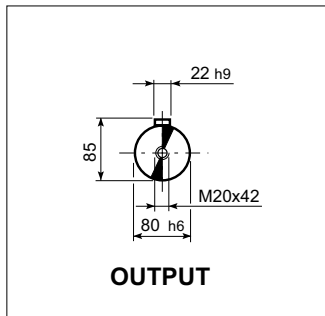
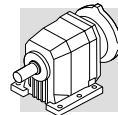
C 80														
									M...FD M...FA		M...FD		M...FA	
			AC	H	HF	L	AD		LF		R	AD	R	AD
C 80 2/3	S3	M3S	195	347.5	344.5	742.5	142	139	838.5	146	160	155	160	142
C 80 2/3	S3	M3L	195	347.5	344.5	774.5	142	146	865.5	153	160	155	160	142
C 80 2/3	S4	M4	258	379	376	882.5	193	180	991.5	196	226	193	217	193
C 80 2/3	S4	M4LC	258	379	376	917.5	193	188	1016.5	204	226	193	217	193
C 80 2/3	S5	M5S	310	405	402	969	245	208	1109	238	266	245	247	245
C 80 2/3	S5	M5L	310	405	402	1013	245	224	1153	254	266	245	247	245
C 80 4	S1	M1S	138	319	316	709.5	108	132	772.5	135	103	132	124	108
C 80 4	S1	M1L	138	319	316	733.5	108	133	794.5	136	103	132	124	108
C 80 4	S2	M2S	156	328	325	761.5	119	137	832.5	141	129	143	134	119
C 80 4	S3	M3S	195	347.5	344.5	805.5	142	142	901.5	149	160	155	160	142
C 80 4	S3	M3L	195	347.5	344.5	837.5	142	149	928.5	156	160	155	160	142
C 80 4	S4	M4	258	379	376	945.5	193	183	1054.5	201	226	193	217	193



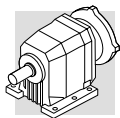
C 80...P(IEC)



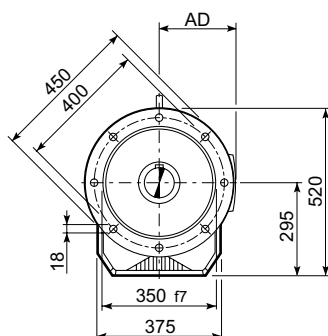
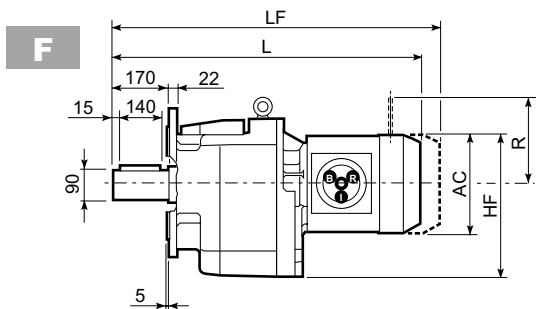
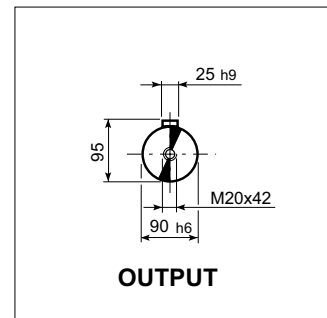
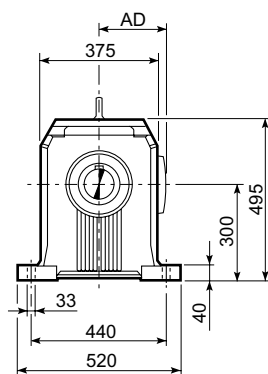
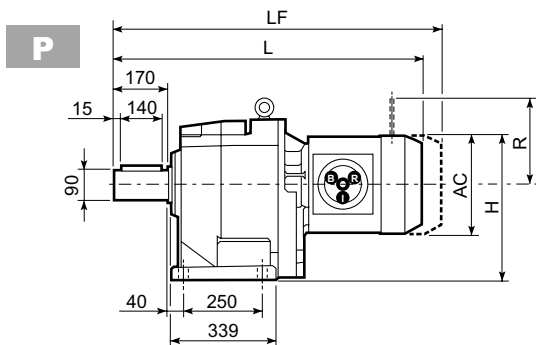
C 80													BN...		BN...FD BN...FA		
		M	M1	M2	N	N1	N2	N3	N4	X	P		LB	AC	LB	AC	
C 80 2/3	P80	19	21.8	6	200	165	130	—	M10x12	4	533	135	BN 80	234	156	306	156
C 80 2/3	P90	24	27.3	8	200	165	130	—	M10x12	4	533	135	BN 90	276	176	359	176
C 80 2/3	P100	28	31.3	8	250	215	180	—	M12x16	4.5	543	139	BN 100	307	195	398	195
C 80 2/3	P112	28	31.3	8	250	215	180	—	M12x16	4.5	543	139	BN 112	325	219	424	219
C 80 2/3	P132	38	41.3	10	300	265	230	16	14	5	579.5	141	BN 132	413	258	523	258
C 80 2/3	P160	42	45.3	12	350	300	250	23	18	6	635	154	BN 160MR	452	258	562	258
													BN 160M/L	486	310	626	310
C 80 2/3	P180	48	51.8	14	350	300	250	23	18	6	635	154	BN 180M	530	310	670	310
													BN 180L	598	348	756	348
C 80 2/3	P200	55	59.3	16	400	350	300	—	M16x25	7	660	176	BN 200L	612	348	768	348
C 80 2/3	P225	60	64.4	18	450	400	350	25	18	6	705.5	178	BN 225	—	—	—	—
C 80 4	P63	11	12.8	4	140	115	95	—	M8x19	4	576.5	138	BN 63	184	121	249	121
C 80 4	P71	14	16.3	5	160	130	110	—	M8x16	4.5	576.5	138	BN 71	219	138	280	138
C 80 4	P80	19	21.8	6	200	165	130	—	M10x12	4	596	140	BN 80	234	156	306	156
C 80 4	P90	24	27.3	8	200	165	130	—	M10x12	4	596	140	BN 90	276	176	359	176
C 80 4	P100	28	31.3	8	250	215	180	—	M12x16	4.5	606	144	BN 100	307	195	398	195
C 80 4	P112	28	31.3	8	250	215	180	—	M12x16	4.5	606	144	BN 112	325	219	424	219
C 80 4	P132	38	41.3	10	300	265	230	16	M12x16	5	642.5	146	BN 132	413	258	523	258



C 80											
		A	B	E	F	F1	F2	F3	F4	V	kg
C 80 2	HS	718.5	468.5	110	42	45	12	10	90	M12x28	154
C 80 3		718.5	468.5	110	42	45	12	10	90	M12x28	154
C 80 4		666.5	476.5	50	24	27	8	2.5	45	M8x19	141

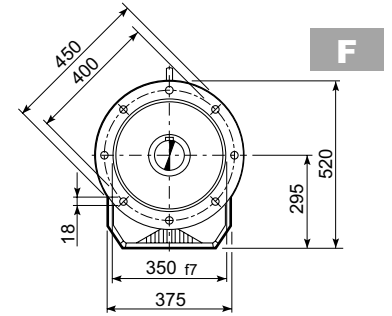
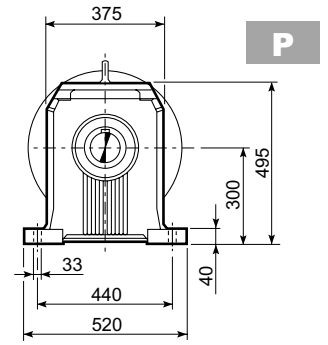
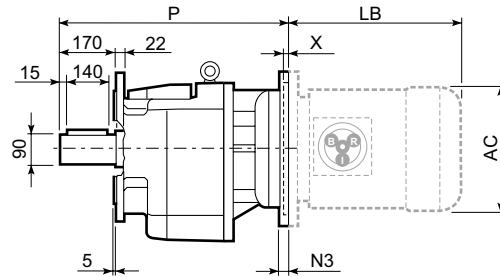
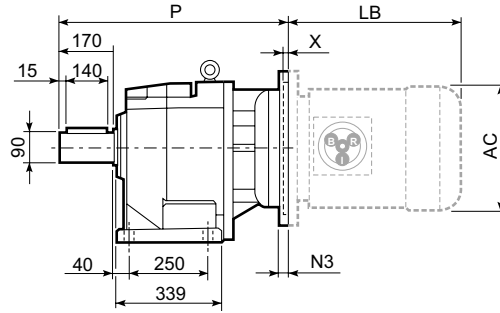
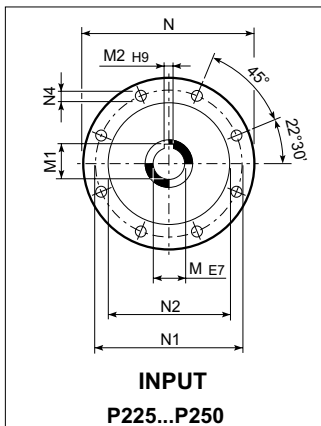
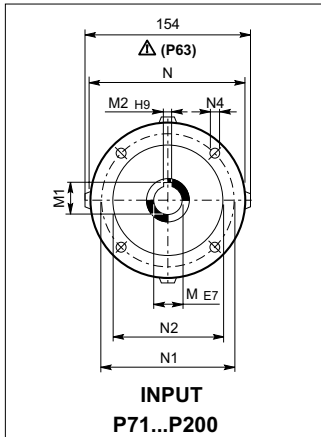
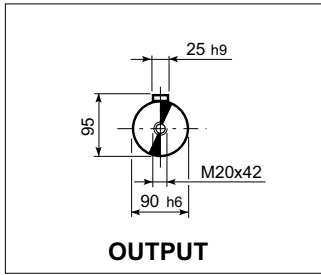
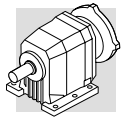


C 90...M

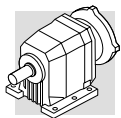


C 90																	
										M...FD M...FA		M...FD		M...FA			
			AC	H	HF	L	AD		LF		R	AD	R	AD			
			C 90 2/3	S3	M3S	195	397.5	392.5	852	142	228	948	236	160	155	160	142
			C 90 2/3	S3	M3L	195	397.5	392.5	884	142	236	975	243	160	155	160	142
			C 90 2/3	S4	M4	258	429	424	992	193	270	1101	288	226	193	217	193
			C 90 2/3	S4	M4LC	258	429	424	1027	193	278	1126	296	226	193	217	193
			C 90 2/3	S5	M5S	310	455	450	1078.5	245	298	1218.5	328	266	245	247	245
			C 90 2/3	S5	M5L	310	455	450	1122.5	245	314	1262.5	344	266	245	247	245
			C 90 4	S2	M2S	156	378	373	891	119	234	962	238	129	143	134	119
			C 90 4	S3	M3S	195	397.5	392.5	935	142	239	1031	246	160	155	160	142
			C 90 4	S3	M3L	195	397.5	392.5	967	142	246	1058	253	160	155	160	142
			C 90 4	S4	M4	258	429	424	1075	193	280	1184	298	226	193	217	193

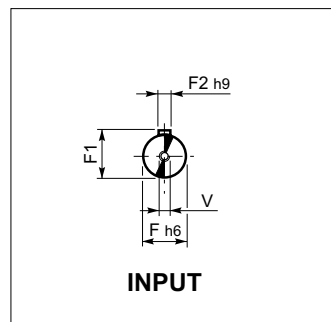
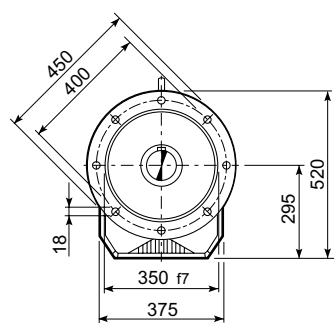
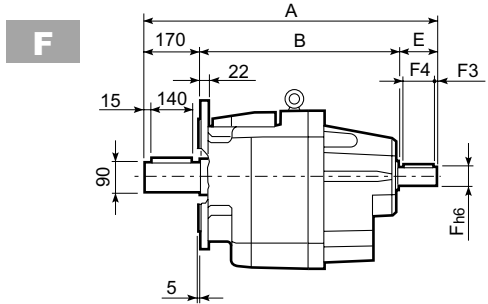
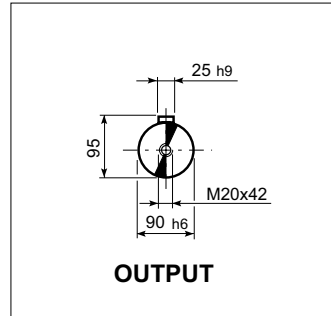
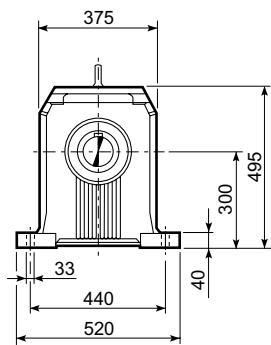
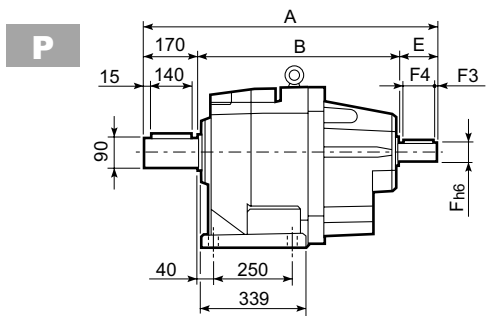
C 90...P(IEC)



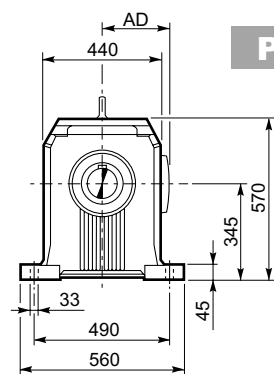
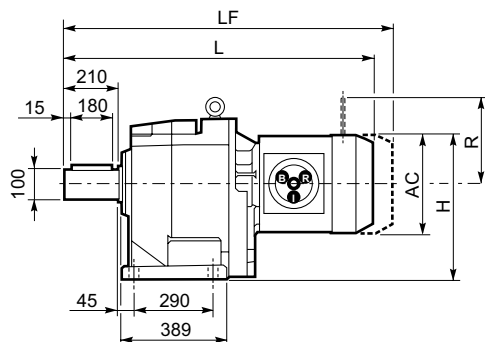
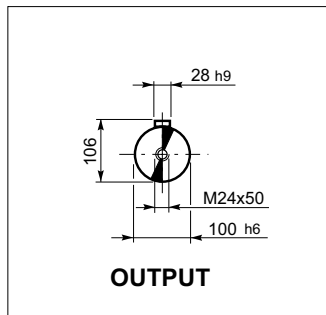
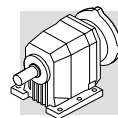
C 90													BN...		BN...FD BN...FA			
		M	M1	M2	N	N1	N2	N3	N4	X	P	kg		LB	AC	LB	AC	
C 90 2/3	P80	19	21.8	6	200	165	130	—	M10x12	4	644.5	229		BN 80	234	156	306	156
C 90 2/3	P90	24	27.3	8	200	165	130	—	M10x12	4	644.5	229		BN 90	276	176	359	176
C 90 2/3	P100	28	31.3	8	250	215	180	—	M12x16	4.5	654.5	234		BN 100	307	195	398	195
C 90 2/3	P112	28	31.3	8	250	215	180	—	M12x16	4.5	654.5	234		BN 112	325	219	424	219
C 90 2/3	P132	38	41.3	10	300	265	230	16	14	5	691	236		BN 132	413	258	523	258
C 90 2/3	P160	42	45.3	12	350	300	250	23	18	6	746.5	251		BN 160MR	452	258	562	258
														BN 160M/L	486	310	626	310
														BN 180M	530	310	670	310
														BN 180L	598	348	756	348
C 90 2/3	P180	48	51.8	14	350	300	250	23	18	6	746.5	251		BN 200L	612	348	768	348
C 90 2/3	P200	55	59.3	16	400	350	300	—	M16x25	7	771.5	272		BN 225	—	—	—	—
C 90 2/3	P225	60	64.4	18	450	400	350	30	18	6	817	273		BN 250	—	—	—	—
C 90 2/3	P250	65	69.4	18	550	500	450	30	18	6	847	295		BN 250	—	—	—	—
C 90 4	P71	14	16.3	5	160	130	110	—	M8x16	4.5	707.5	236		BN 71	219	138	280	138
C 90 4	P80	19	21.8	6	200	165	130	—	M10x12	4	727	238		BN 80	234	156	306	156
C 90 4	P90	24	27.3	8	200	165	130	—	M10x12	4	727	238		BN 90	276	176	359	176
C 90 4	P100	28	31.3	8	250	215	180	—	M12x16	4.5	737	242		BN 100	307	195	398	195
C 90 4	P112	28	31.3	8	250	215	180	—	M12x16	4.5	737	242		BN 112	325	219	424	219
C 90 4	P132	38	41.3	10	300	265	230	16	14	5	773.5	244		BN 132	413	258	523	258
C 90 4	P160	42	45.3	12	350	300	250	23	18	5.5	824	248		BN 160MR	452	258	562	258
														BN 160M/L	486	310	626	310
C 90 4	P180	48	51.8	14	350	300	250	23	18	5.5	824	248		BN 180M	530	310	670	310
														BN 180L	598	348	756	348



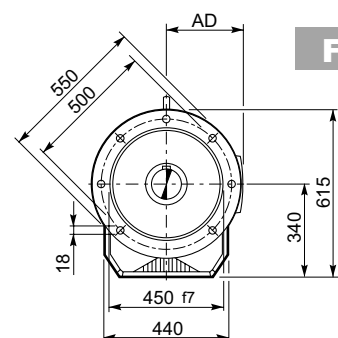
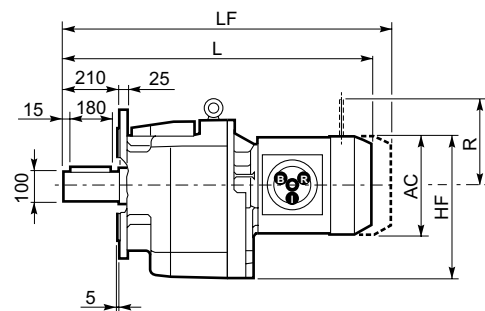
C 90...HS



C 90											
		A	B	E	F	F1	F2	F3	F4	V	kg
C 90 2	HS	930.5	620.5	140	60	64	18	10	120	M16x36	273
C 90 3		930.5	620.5	140	60	64	18	10	120	M16x36	273
C 90 4		797	577	50	24	27	8	2.5	45	M8x19	240

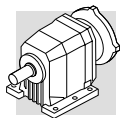


P

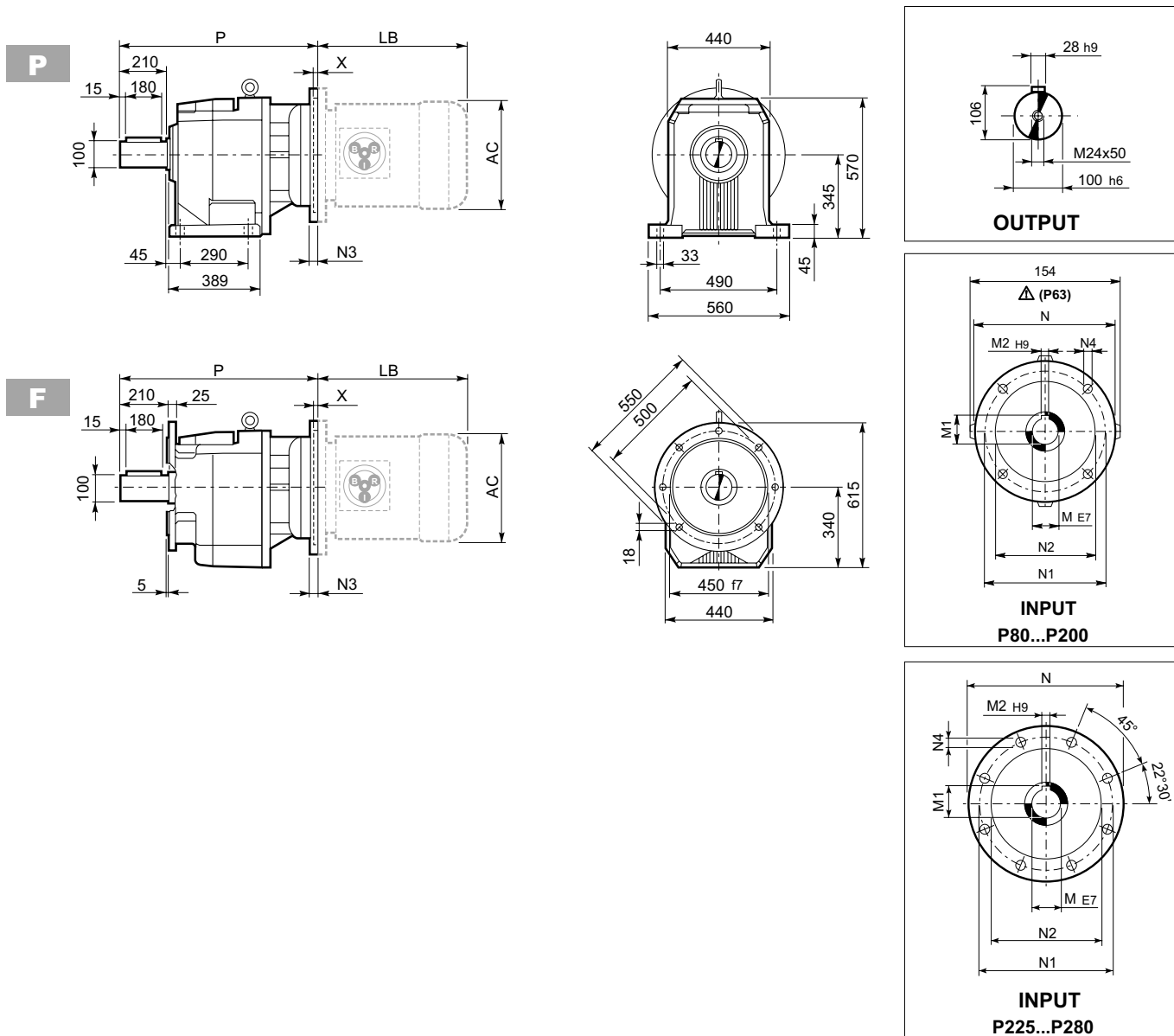


F

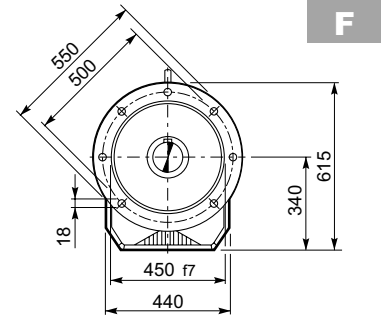
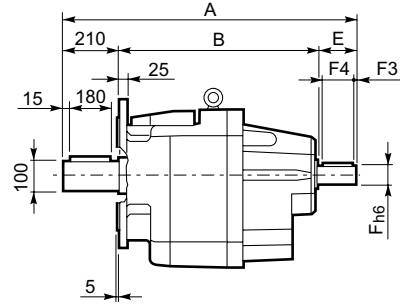
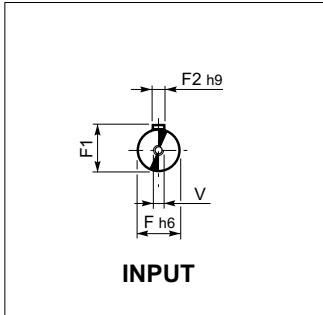
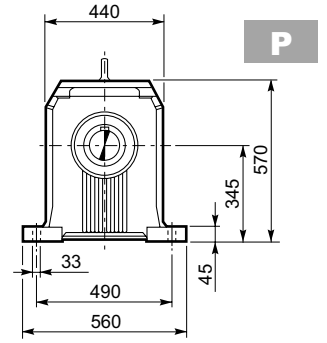
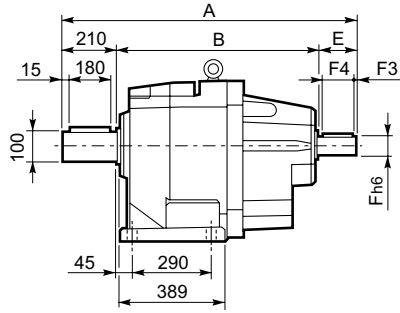
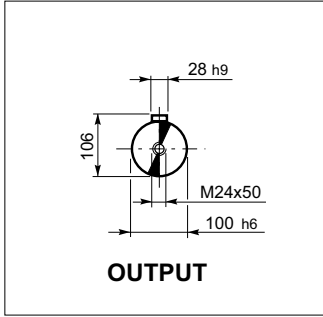
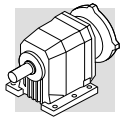
C 100																	
										M...FD M...FA		M...FD		M...FA			
			AC	H	HF	L	AD		LF		R	AD	R	AD			
			C 100 2/3	S4	M4	258	474	469	1087	193	392	1196	410	226	193	217	193
			C 100 2/3	S4	M4LC	258	474	469	1122	193	400	1221	418	226	193	217	193
			C 100 2/3	S5	M5S	310	500	495	1173.5	245	420	1313.5	450	266	245	247	245
			C 100 2/3	S5	M5L	310	500	495	1217.5	245	436	1357.5	466	266	245	247	245
			C 100 4	S2	M2S	156	423	418	985.5	119	354	1056.5	357	129	143	134	119
			C 100 4	S3	M3S	195	442.5	437.5	1029.5	142	358	1125.5	366	160	155	160	142
			C 100 4	S3	M3L	195	442.5	437.5	1061.5	142	366	1152.5	373	160	155	160	142
			C 100 4	S4	M4	258	474	469	1169.5	193	400	1278.5	418	226	193	217	193
			C 100 4	S4	M4LC	258	474	469	1204.5	245	408	1303.5	426	226	193	217	193



C 100...P(IEC)



C 100													BN...		BN...FD BN...FA			
		M	M1	M2	N	N1	N2	N3	N4	X	P			LB	AC	LB	AC	
	P100	28	31.3	8	250	215	180	—	M12x16	4.5	749.5	364		BN 100	307	195	398	195
	P112	28	31.3	8	250	215	180	—	M12x16	4.5	749.5	364		BN 112	325	219	424	219
	P132	38	41.3	10	300	265	230	16	14	5	786	367		BN 132	413	258	523	258
	P160	42	45.3	12	350	300	250	23	18	6	841.5	382		BN 160MR	452	258	562	258
														BN 160M/L	486	310	626	310
	P180	48	51.8	14	350	300	250	23	18	6	841.5	382		BN 180M	530	310	670	310
														BN 180L	598	348	756	348
	P200	55	59.3	16	400	350	300	—	M16x25	7	866.5	403		BN 200L	612	348	768	348
	P225	60	64.4	18	450	400	350	30	18	7	912	403		BN 225	—	—	—	—
	P250	65	69.4	18	550	500	450	30	18	7	942	426		BN 250	—	—	—	—
	P280	75	79.9	20	550	500	450	30	18	6	942	426		BN 280	—	—	—	—
	P80	19	21.8	6	200	165	130	—	M10x12	4	822.5	371		BN 80	234	156	306	156
	P90	24	27.3	8	200	165	130	—	M10x12	4	822.5	371		BN 90	276	176	359	176
	P100	28	31.3	8	250	215	180	—	M12x16	4.5	832.5	375		BN 100	307	195	398	195
	P112	28	31.3	8	250	215	180	—	M12x16	4.5	832.5	375		BN 112	325	219	424	219
	P132	38	41.3	10	300	265	230	16	14	5	869	377		BN 132	413	258	523	258
														BN 160MR	452	258	562	258
														BN 160M/L	486	310	626	310
	P180	48	51.8	14	350	300	250	23	18	5.5	919.5	381		BN 180M	530	310	670	310
														BN 180L	598	348	756	348



C 100											
		A	B	E	F	F1	F2	F3	F4	V	kg
	HS	1025.5	676	140	60	64	18	10	120	M16x36	409
		1025.5	676	140	60	64	18	10	120	M16x36	409
		892	632	50	24	27	8	2.5	45	M8x19	372