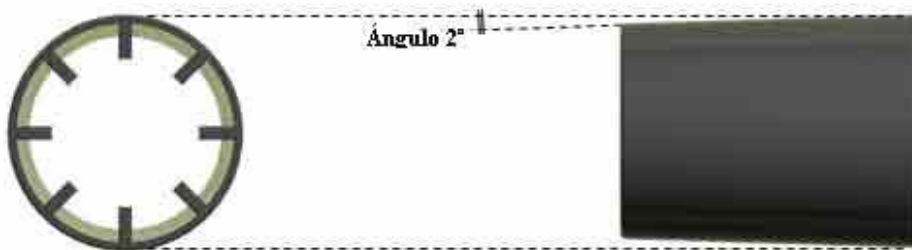
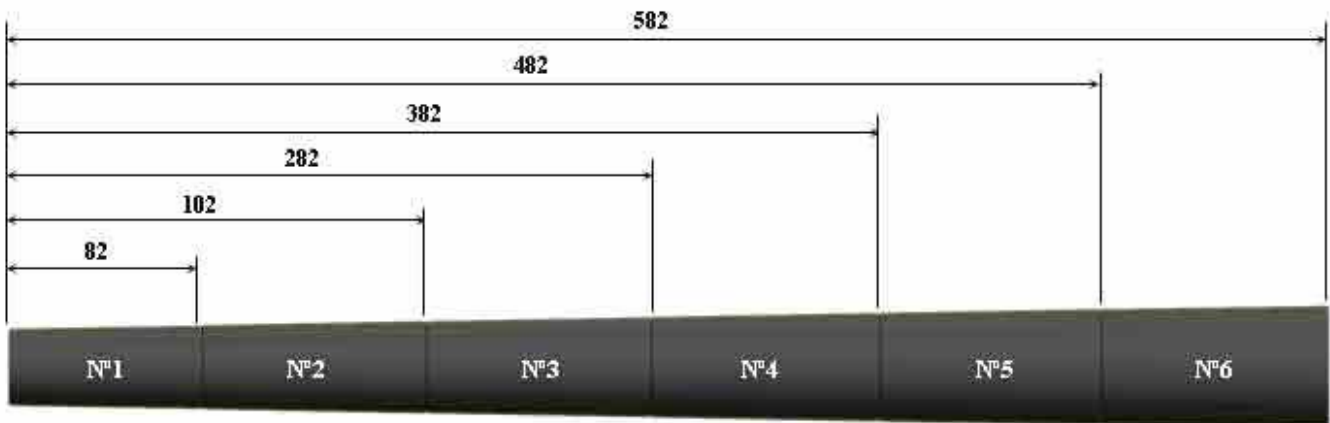
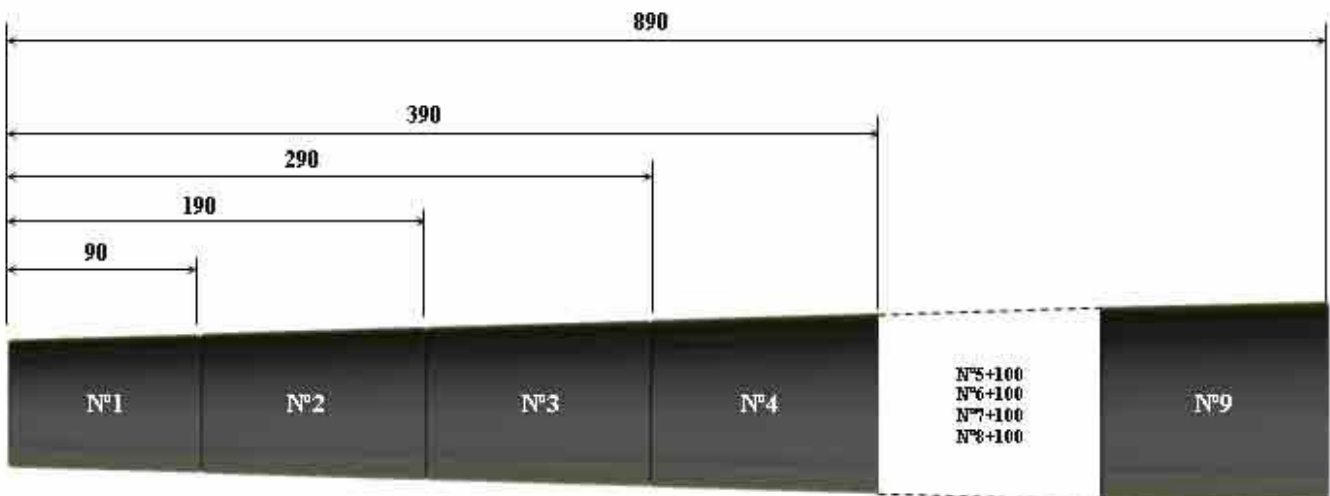


Conicidad y Diámetros

Curvas con Radio Interior de 500mm. para tubo Ø30



Curvas con Radio Interior de 800mm. para tubo Ø50



Elementos Cónicos

CONOS PARA TUBO DE Ø50

CONO NÚMERO	DIÁMETRO MENOR	DIÁMETRO MAYOR	LONGITUD ELEMENTO
1	53,4	59,7	90
2	60	66,5	100
3	66,5	73	100
4	73,5	80	100
5	80	86,5	100
6	86,5	93,5	100
7	93,5	100	100
8	100	106,5	100
9	106,5	113	100
10	113	119,5	100

Los conos diámetro 50, están indicados en curvas con radio interior de 800mm.

CONOS PARA TUBO DE Ø30

CONO NÚMERO	DIÁMETRO MENOR	DIÁMETRO MAYOR	LONGITUD ELEMENTO
1	34	39,5	82
2	39,5	46,3	100
3	46,3	53,1	100
4	53,1	59,8	100
5	59,8	66,6	100
6	66,6	73,4	100

Los conos diámetro 30, están indicados en curvas con radio interior de 500mm.



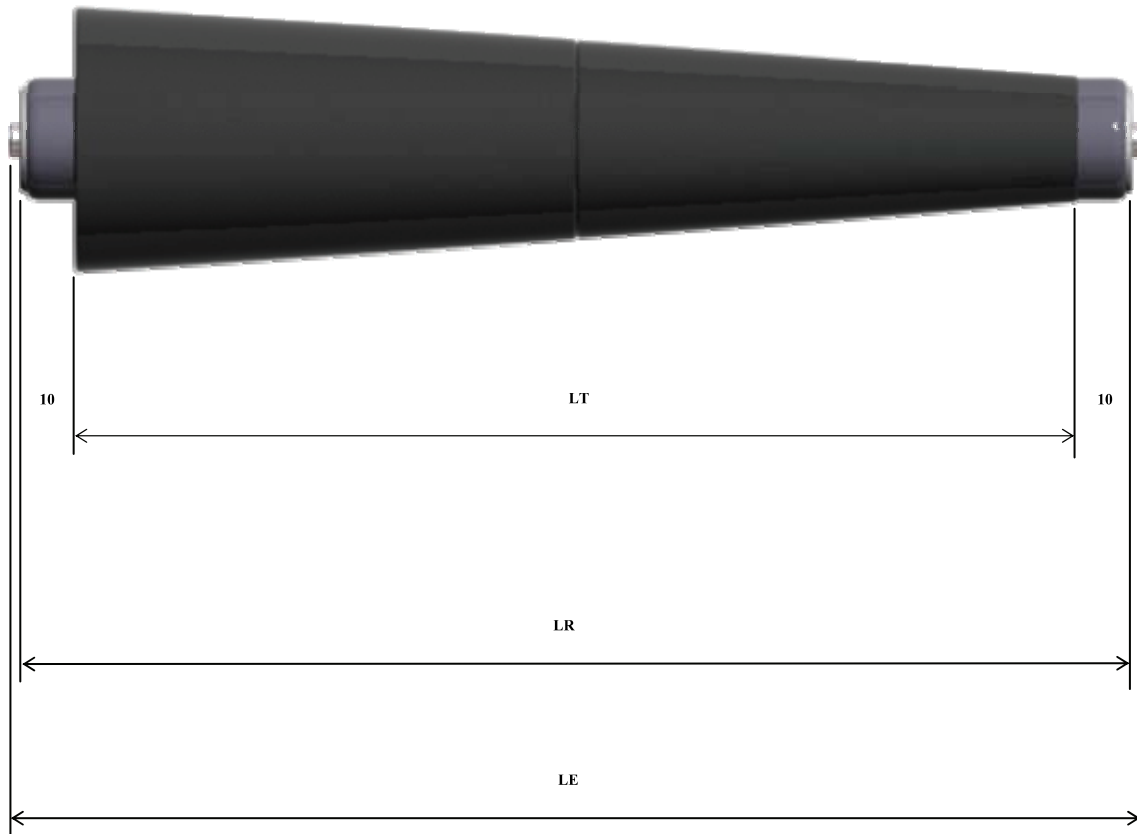
CONOS D50



CONOS D30

ABINA S.L.

Rodillo CC-70/T00-T01

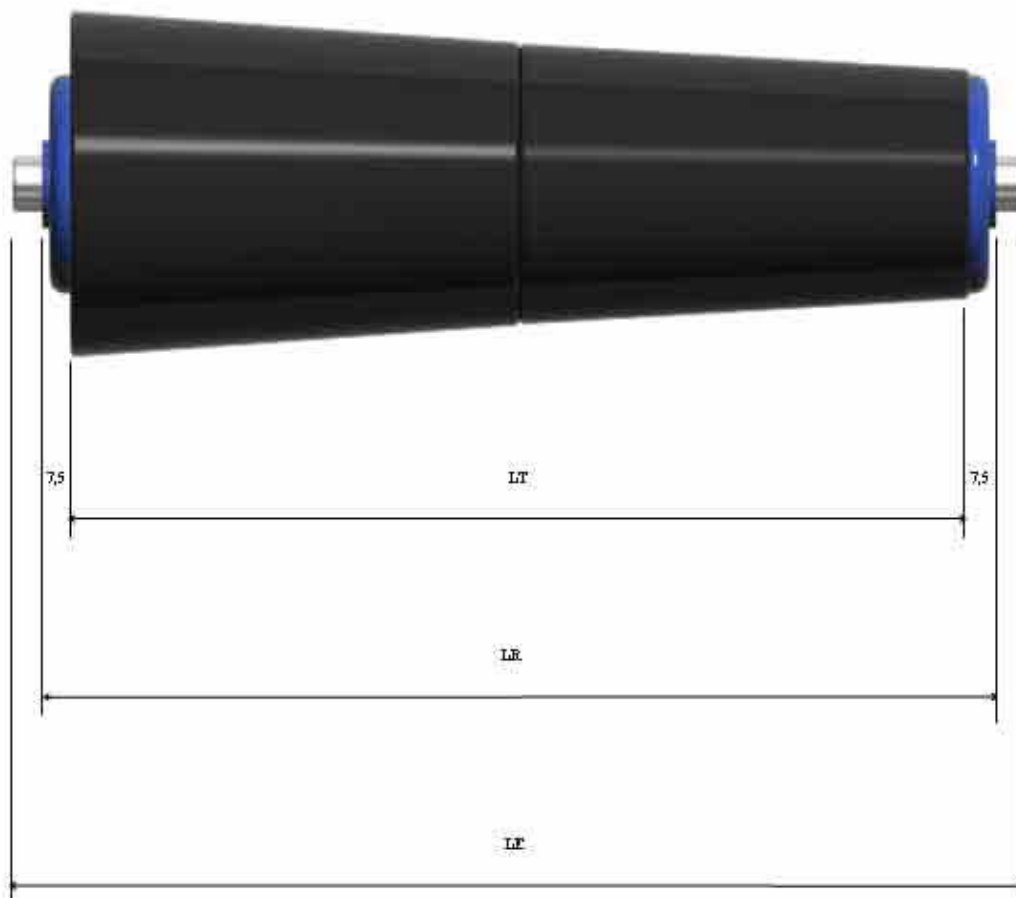


SERIE	Ø TUBO	Ø EJE	TIPO DE CABEZAL		RODAMIENTO		CAPACIDAD DE CARGA
			EXTREMO 1	EXTREMO 2	EXTRMO 1	EXTRMO 2	
CC-70	30	8 Y 10	TERMOPLÁSTICO	TERMOPLÁSTICO	HILERA DE BOLAS	HILERA DE BOLAS	HASTA 20 KILOS
					CARBONO O INOX.		

MEDIDAS		EJE LISO	PLANOS	MUELLE	ROSCA INT.	ROSCA EXT.	TALADRO EJE
Ø EJE	LE						
	8	2X10	2X12	2X12	2X10	2X22	2X12
10	2X10	2X12	2X12	2X12	2X10	2X22	2X12
	LR +						

ABINA S.L.

Rodillo CC-800/T40

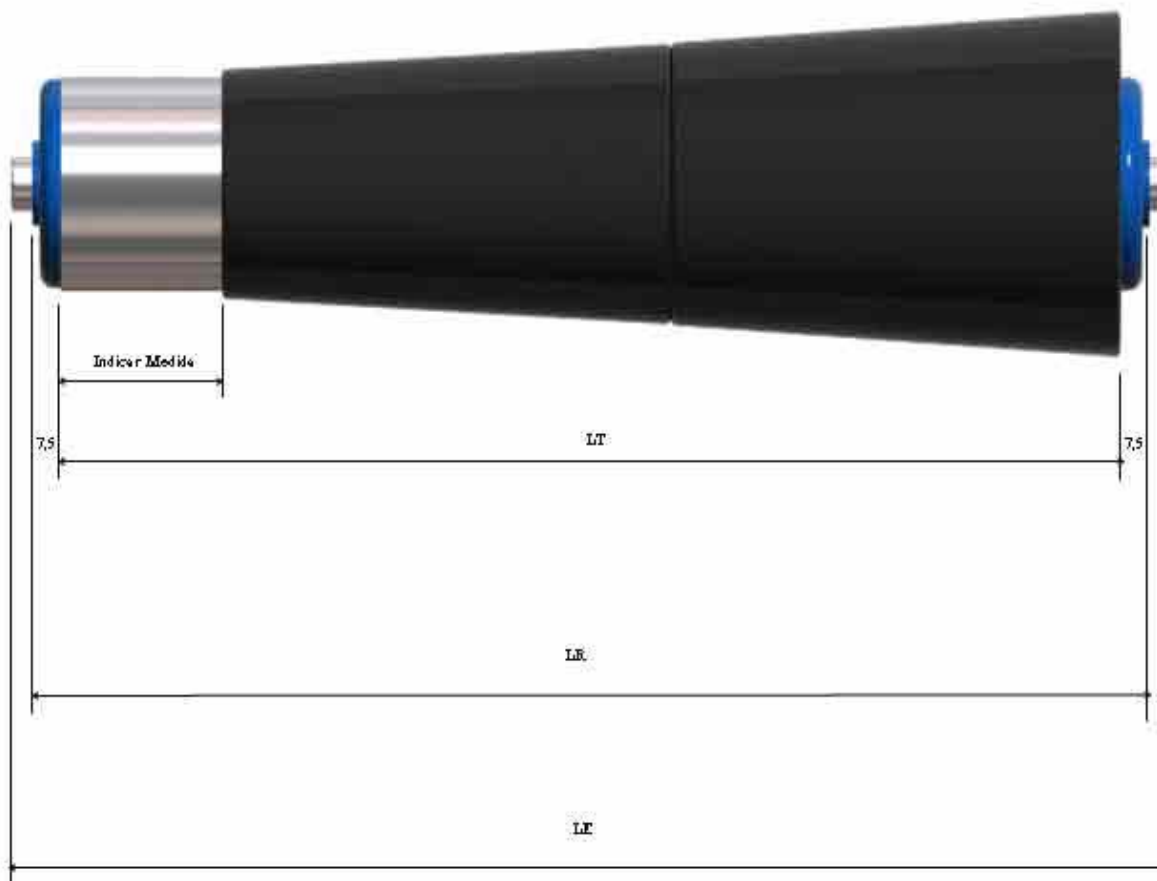


SERIE	Ø TUBO	Ø EJE	TIPO DE CABEZAL		RODAMIENTO		CAPACIDAD DE CARGA
			EXTREMO 1	EXTREMO 2	EXTREMO 1	EXTREMO 2	
CC-800	50	10, 12, 14 y 15	TERMOPLÁSTICO	TERMOPLÁSTICO	PRECISIÓN O HILERA DE BOLAS	PRECISIÓN O HILERA DE BOLAS	HASTA 50 KILOS
					CARBONO O INOX.		

MEDIDAS		EJE LISO	PLANOS	MUELLE	ROSCA INT.	ROSCA EXT.	TALADRO EJE
Ø EJE	LE						
10	LE +	2X10	2X12	2X15	2X10	2X24	2X12
12		2X10	2X12	2X15	2X10	2X24	2X12
14		2X10	2X12	2X15	2X10	2X24	2X12
15		2X10	2X12	2X15	2X10	2X24	2X12

ABINA S.L.

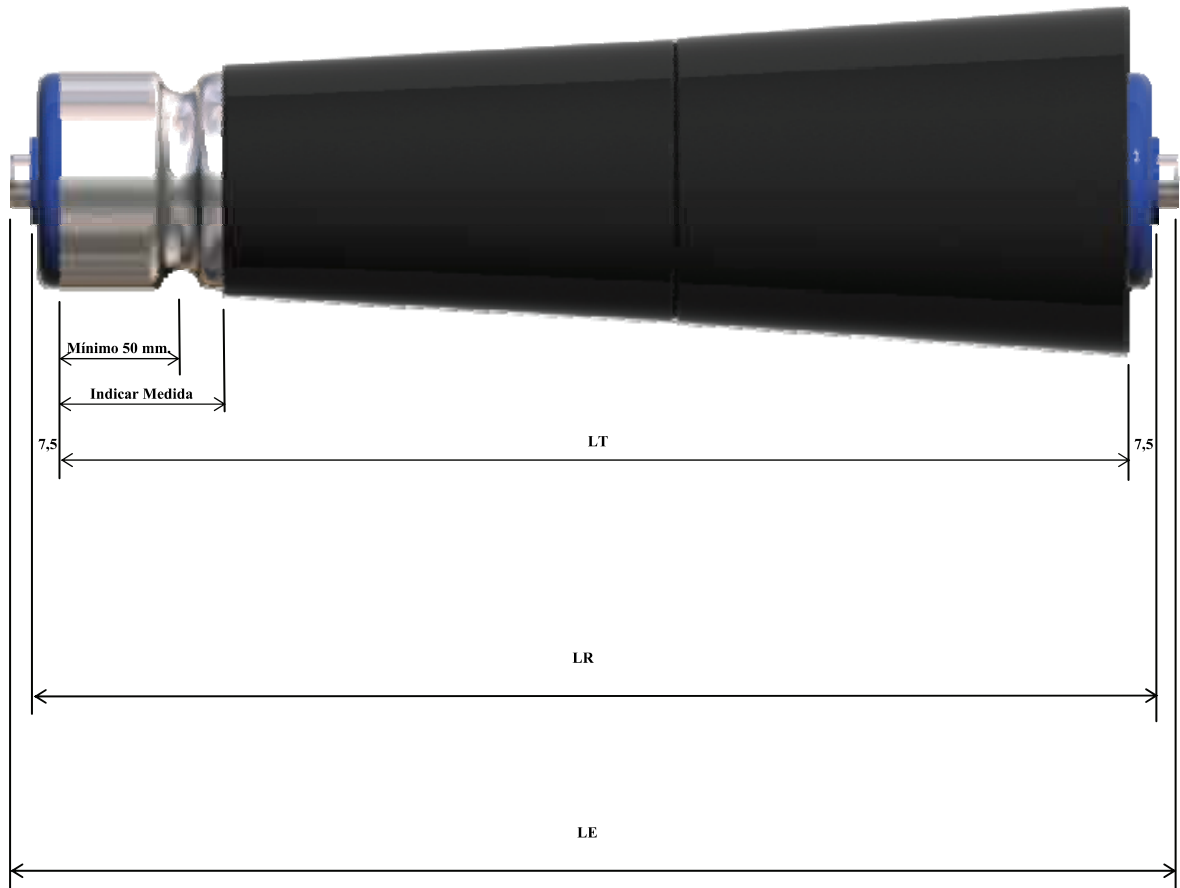
Rodillo CC-800/CP-T40



SERIE	Ø TUBO	Ø EJE	TIPO DE CABEZAL		RODAMIENTO		CAPACIDAD DE CARGA
			EXTREMO 1	EXTREMO 2	EXTREMO 1	EXTREMO 2	
CC-800	50	10, 12, 14 y 15	TERMOPLÁSTICO	TERMOPLÁSTICO	PRECISIÓN O HILERA DE BOLAS	PRECISIÓN O HILERA DE BOLAS	HASTA 50 KILOS
					CARBONO O INOX.		

MEDIDAS		EJE LISO	PLANOS	MUELLE	ROSCA INTL.	ROSCA EXT.	TALADRO EJE
Ø EJE	LE						
10	LE +	2X10	2X12	2X15	2X10	2X24	2X12
12		2X10	2X12	2X15	2X10	2X24	2X12
14		2X10	2X12	2X15	2X10	2X24	2X12
15		2X10	2X12	2X15	2X10	2X24	2X12

Rodillo CC-800/1CT-T40

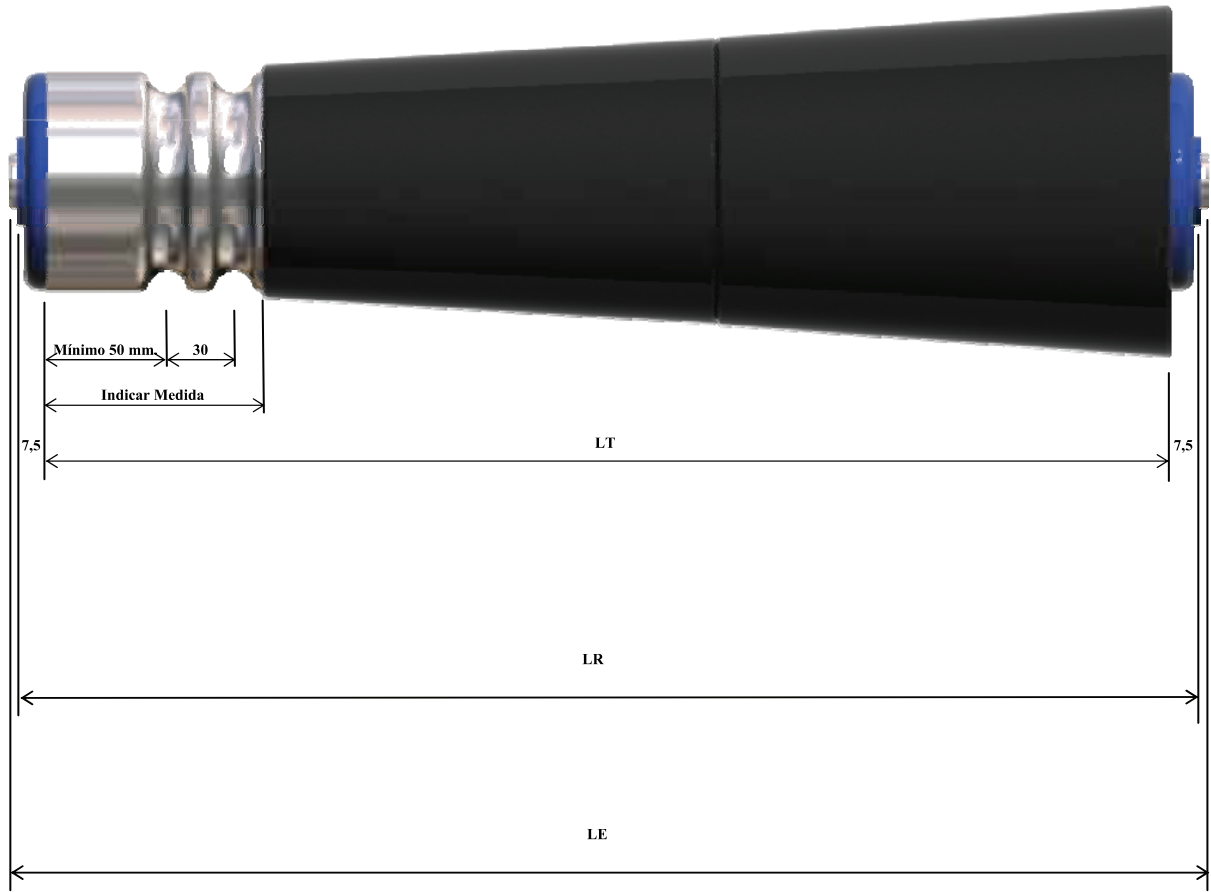


SERIE	Ø TUBO	Ø EJE	TIPO DE CABEZAL		RODAMIENTO		CAPACIDAD DE CARGA
			EXTREMO 1	EXTREMO 2	EXTRMO 1	EXTRMO 2	
CC-800	50	10, 12, 14 y 15	TERMOPLÁSTICO	TERMOPLÁSTICO	PRECISIÓN O HILERA DE BOLAS	PRECISIÓN O HILERA DE BOLAS	HASTA 80 KILOS
					CARBONO O INOX.		

MEDIDAS		EJE LISO	PLANOS	MUELLE	ROSCA INT.	ROSCA EXT.	TALADRO EJE
Ø EJE	LE						
	LR +						
10		2X10	2X12	2X15	2X10	2X24	2X12
12		2X10	2X12	2X15	2X10	2X24	2X12
14		2X10	2X12	2X15	2X10	2X24	2X12
15		2X10	2X12	2X15	2X10	2X24	2X12

ABINA S.L.

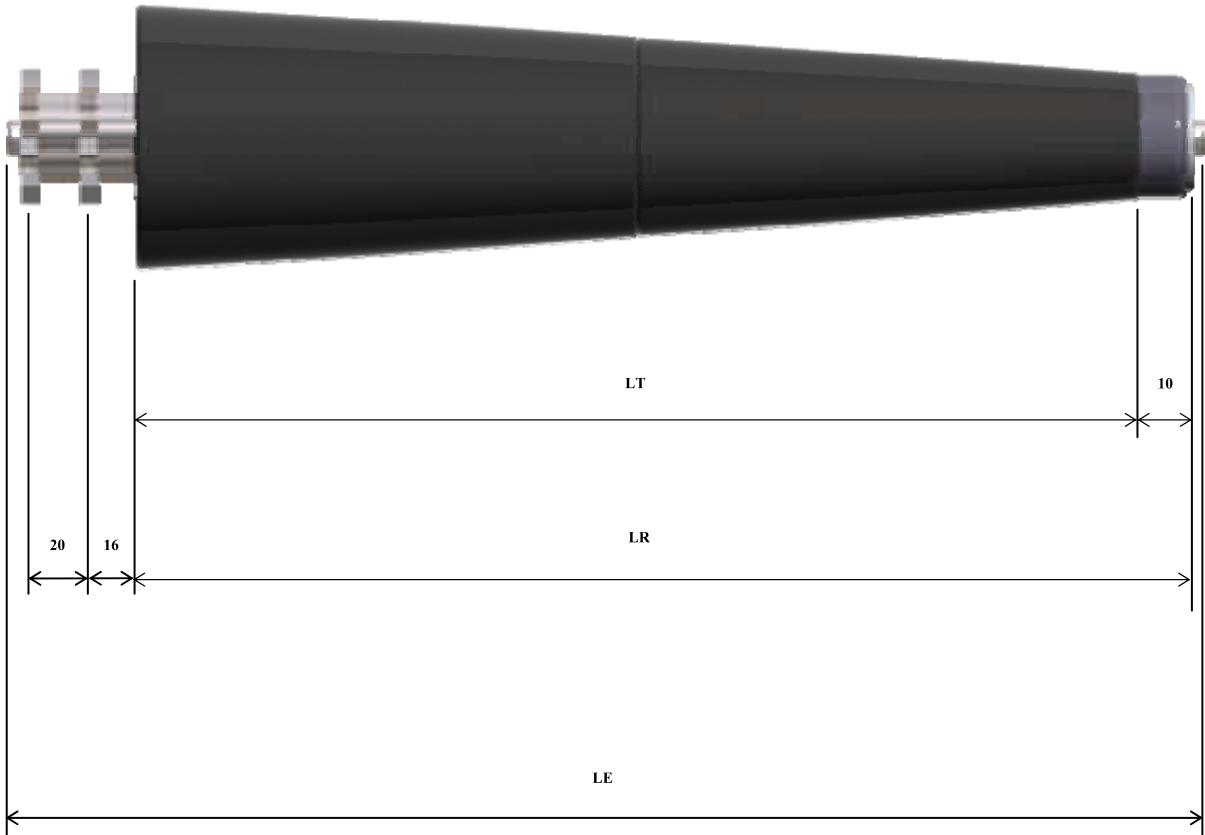
Rodillo CC-800/2CT-T40



SERIE	Ø TUBO	Ø EJE	TIPO DE CABEZAL		RODAMIENTO		CAPACIDAD DE CARGA
			EXTREMO 1	EXTREMO 2	EXTRMO 1	EXTRMO 2	
CC-800	50	10, 12, 14 y 15	TERMOPLÁSTICO	TERMOPLÁSTICO	PRECISIÓN O HILERA DE BOLAS	PRECISIÓN O HILERA DE BOLAS	HASTA 80 KILOS
					CARBONO O INOX.		

MEDIDAS		EJE LISO	PLANOS	MUELLE	ROSCA INT.	ROSCA EXT.	TALADRO EJE
Ø EJE	LE						
10	LR +	2X10	2X12	2X15	2X10	2X24	2X12
12		2X10	2X12	2X15	2X10	2X24	2X12
14		2X10	2X12	2X15	2X10	2X24	2X12
15		2X10	2X12	2X15	2X10	2X24	2X12

Rodillo CPC-1238MD/T00-T01

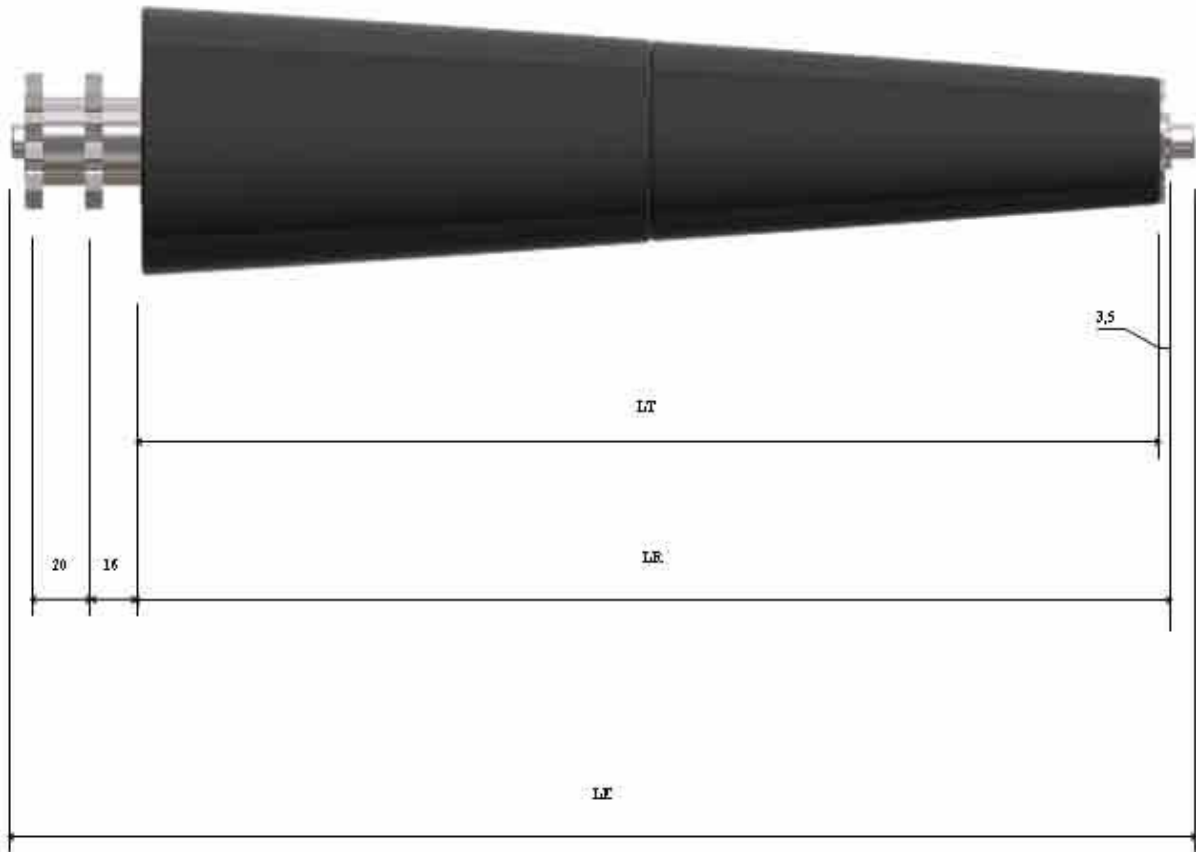


SERIE	Ø TUBO	Ø EJE	TIPO DE CABEZAL		RODAMIENTO		CAPACIDAD DE CARGA
			EXTREMO 1	EXTREMO 2	EXTRMO 1	EXTRMO 2	
CPC-1238MD	30	8	PIÑÓN METÁLICO Z12 3/8" FIJO DOBLE	TERMOPLÁSTICO	PRECISIÓN	HILERA DE BOLAS	HASTA 14 KILOS
					CARBONO O INOX.		

MEDIDAS		EJE LISO	PLANOS	MUELLE	ROSCA INT.	ROSCA EXT.	TALADRO EJE
Ø EJE	LE						
8					49		
	LR +						

ABINA S.L.

Rodillo CPC-1238MD/M16

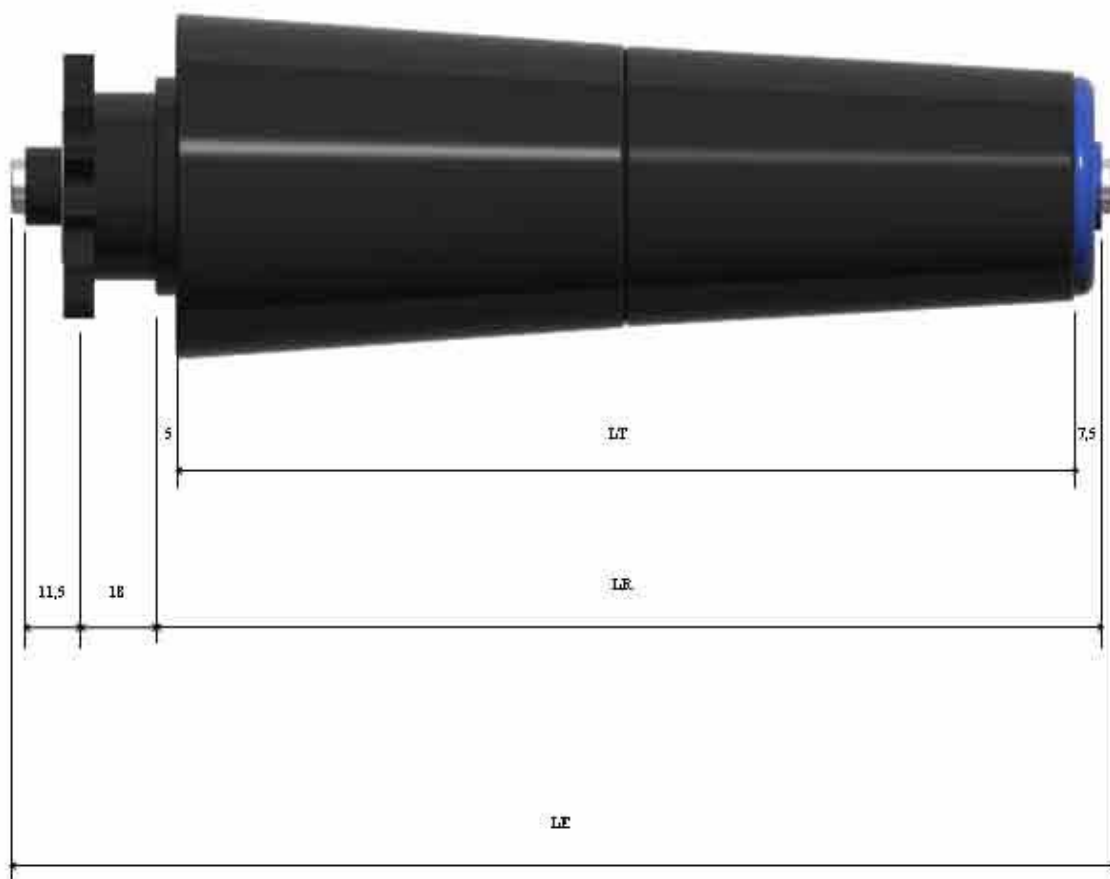


SERIE	Ø TUBO	Ø EJE	TIPO DE CABEZAL		RODAMIENTO		CAPACIDAD DE CARGA
			EXTREMO 1	EXTREMO 2	EXTREMO 1	EXTREMO 2	
CPC-1238MD	30	8	PIÑÓN METÁLICO 21,38" DOBLE	METÁLICO	PRECISIÓN	LIGERO	HASTA 30 KILOS
					CARBONO		

MEDIDAS		EJE LISO	PLANOS	MUELLE	ROSCA INT.	ROSCA EXT.	TALADRO EJE
Ø EJE	LE						
8					49		
	LE +						

ABINA S.L.

Rodillo CPC-413TS/T40

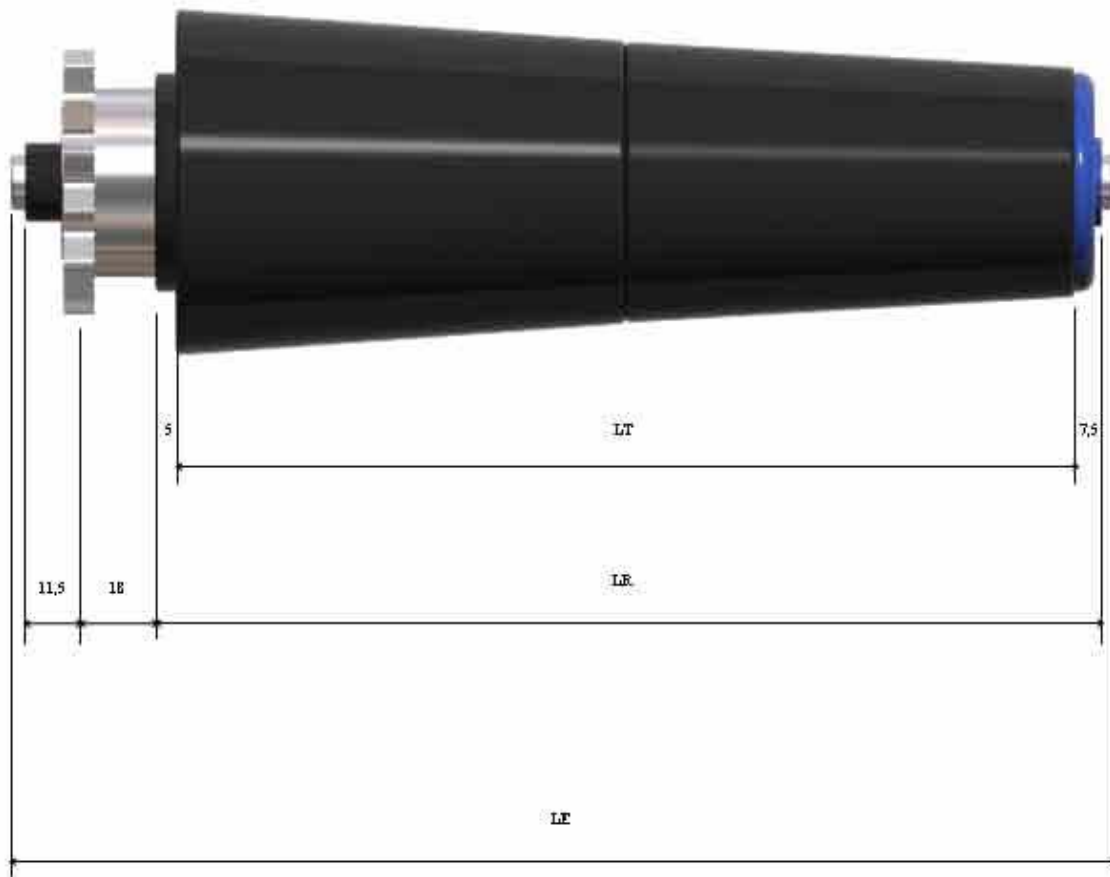


SERIE	Ø TUBO	Ø EJE	TIPO DE CABEZAL		RODAMIENTO		CAPACIDAD DE CARGA
			EXTREMO 1	EXTREMO 2	EXTREMO 1	EXTREMO 2	
CPC-413TS	50	12, 14 y 15	PIÑÓN PLÁSTICO 213 1/2" SIMPLE	TERMOPLÁSTICO	PRECISIÓN CARBONO O INOX.	PRECISIÓN HILERA DE BOLAS O LIGERO	HASTA 60 KILOS

MEDIDAS		EJE LISO	PLANOS	MUELLE	ROSCA INT.	ROSCA EXT.	TALADRO EJE
Ø EJE	LE						
	LE +				30		
					30		
					30		

ABINA S.L.

Rodillo CPC-413MS/T40

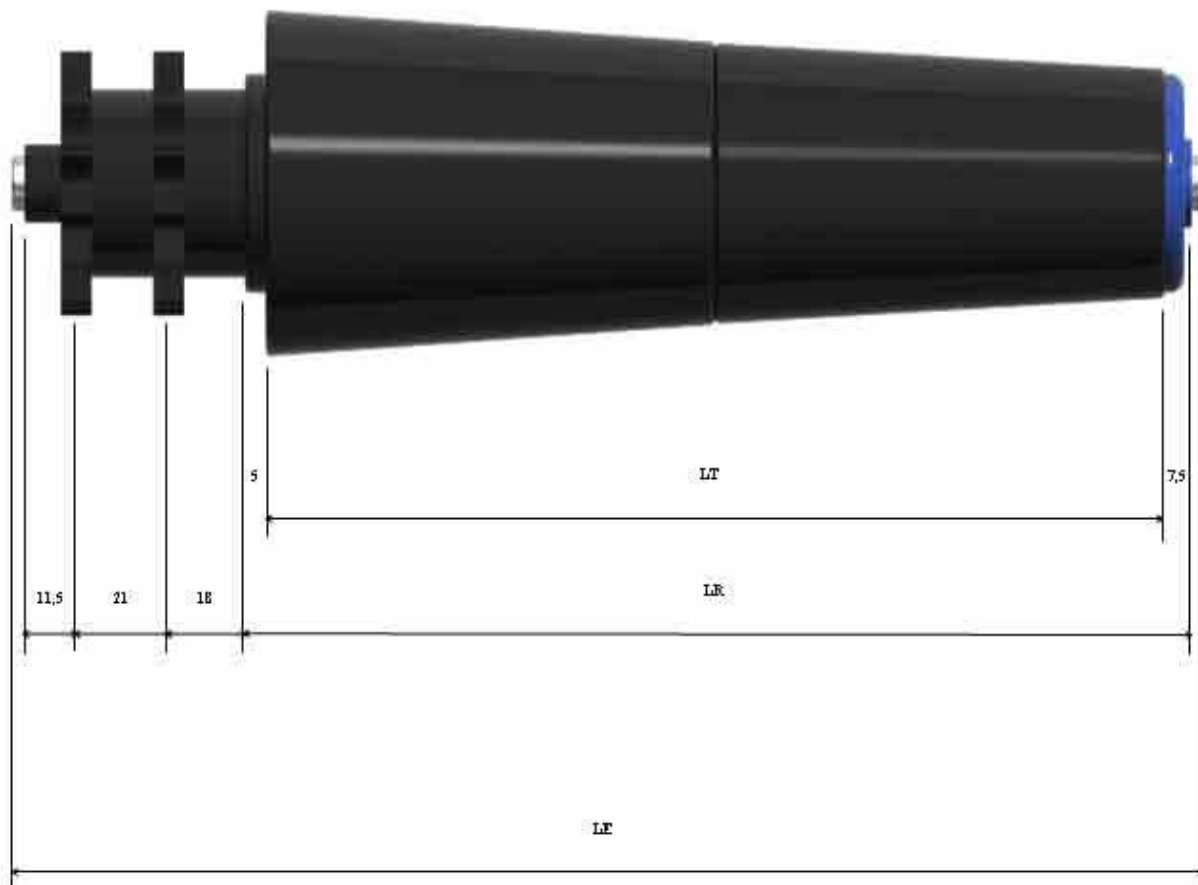


SERIE	Ø TUBO	Ø EJE	TIPO DE CABEZAL		RODAMIENTO		CAPACIDAD DE CARGA
			EXTREMO 1	EXTREMO 2	EXTREMO 1	EXTREMO 2	
CPC-413MS	50	12, 14 y 15	PIÑÓN METÁLICO 23 1/2" SIMPLE	TERMOPLÁSTICO	PRECISIÓN CARBONO O INOX.	PRECISIÓN HILERA DE BOLAS O LIGERO	HASTA 60 KILOS

MEDIDAS		EJE LISO	PLANOS	MUELLE	ROSCA INT.	ROSCA EXT.	TALADRO EJE
Ø EJE	LE						
12	LE +				30		
14					30		
15					30		

ABINA S.L.

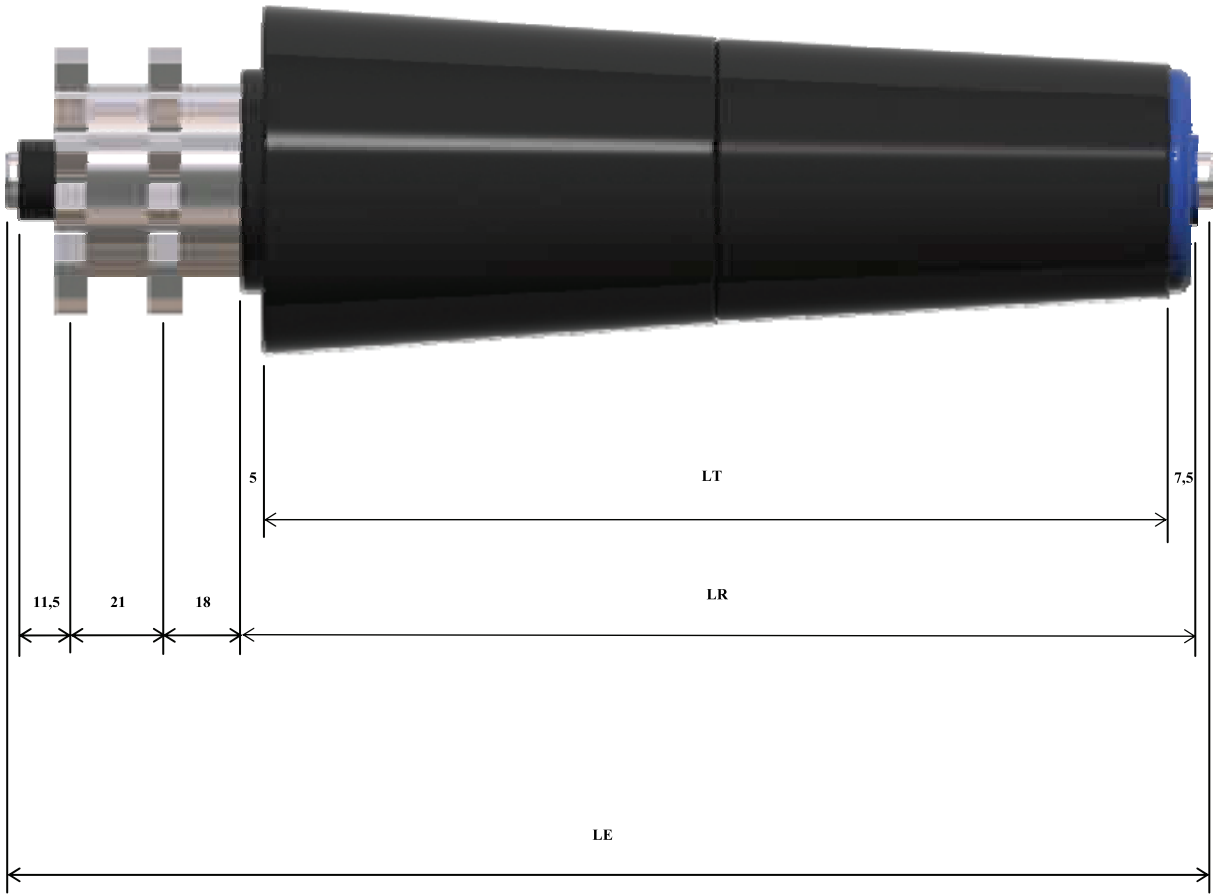
Rodillo CPC-413TD/T40



SERIE	Ø TUBO	Ø EJE	TIPO DE CABEZAL		RODAMIENTO		CAPACIDAD DE CARGA
			EXTREMO 1	EXTREMO 2	EXTREMO 1	EXTREMO 2	
CPC-413TD	50	12, 14 y 15	PIÑÓN PLÁSTICO 23 1/2" DOBLE	TERMOPLÁSTICO	PRECISIÓN CARBONO O INOX.	PRECISIÓN HILERA DE BOLAS O LIGERO	HASTA 60 KILOS

MEDIDAS		EJE LISO	PLANOS	MUELLE	ROSCA INT.	ROSCA EXT.	TALADRO EJE
Ø EJE	LE						
	LE +				51		
					51		
					51		

Rodillo CPC-413MD/T40

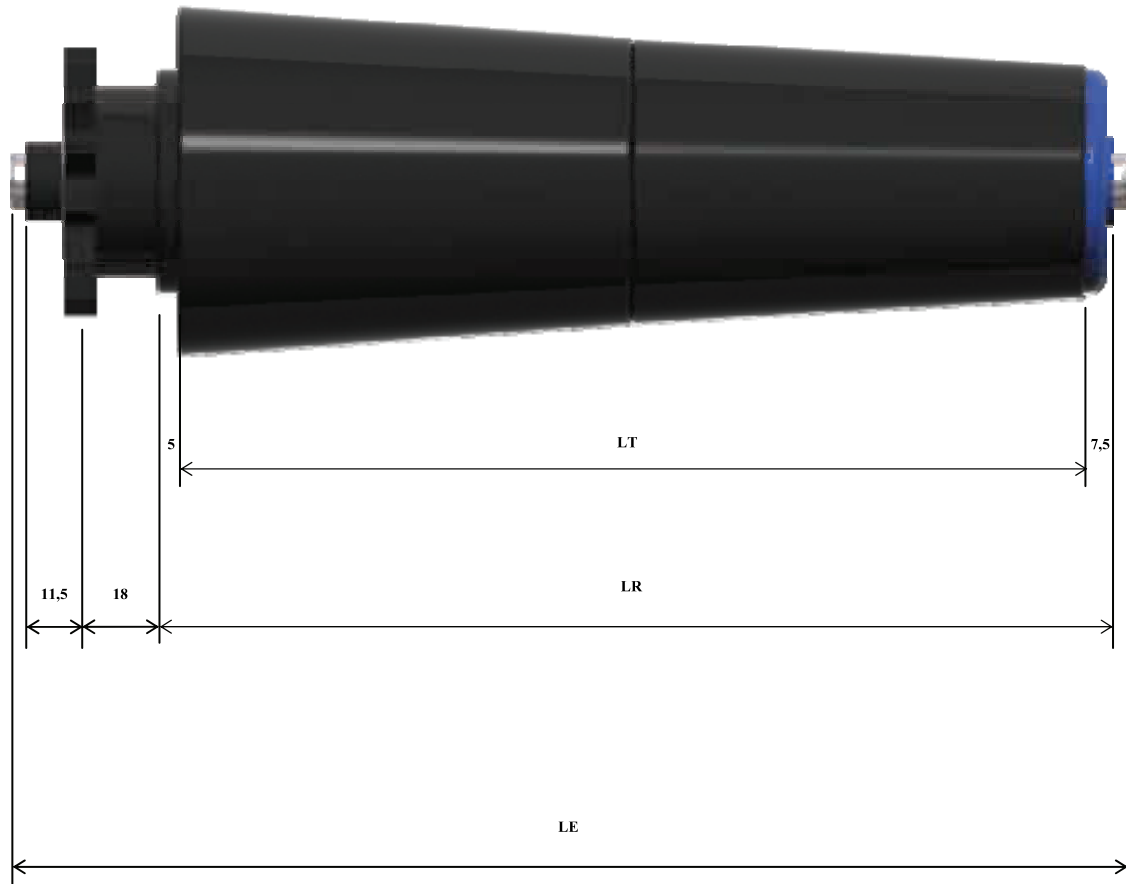


SERIE	Ø TUBO	Ø EJE	TIPO DE CABEZAL		RODAMIENTO		CAPACIDAD DE CARGA
			EXTREMO 1	EXTREMO 2	EXTRMO 1	EXTRMO 2	
CPC-413MD	50	12, 14 y 15	PIÑÓN METÁLICO Z13 1/2" DOBLE	TERMOPLÁSTICO	PRECISIÓN	PRECISIÓN HILERA DE BOLAS O LIGERO	HASTA 80 KILOS
					CARBONO O INOX.		

MEDIDAS		EJE LISO	PLANOS	MUELLE	ROSCA INT.	ROSCA EXT.	TALADRO EJE
Ø EJE	LE						
	12				51		
	14				51		
	15				51		
	LR +						

ABINA S.L.

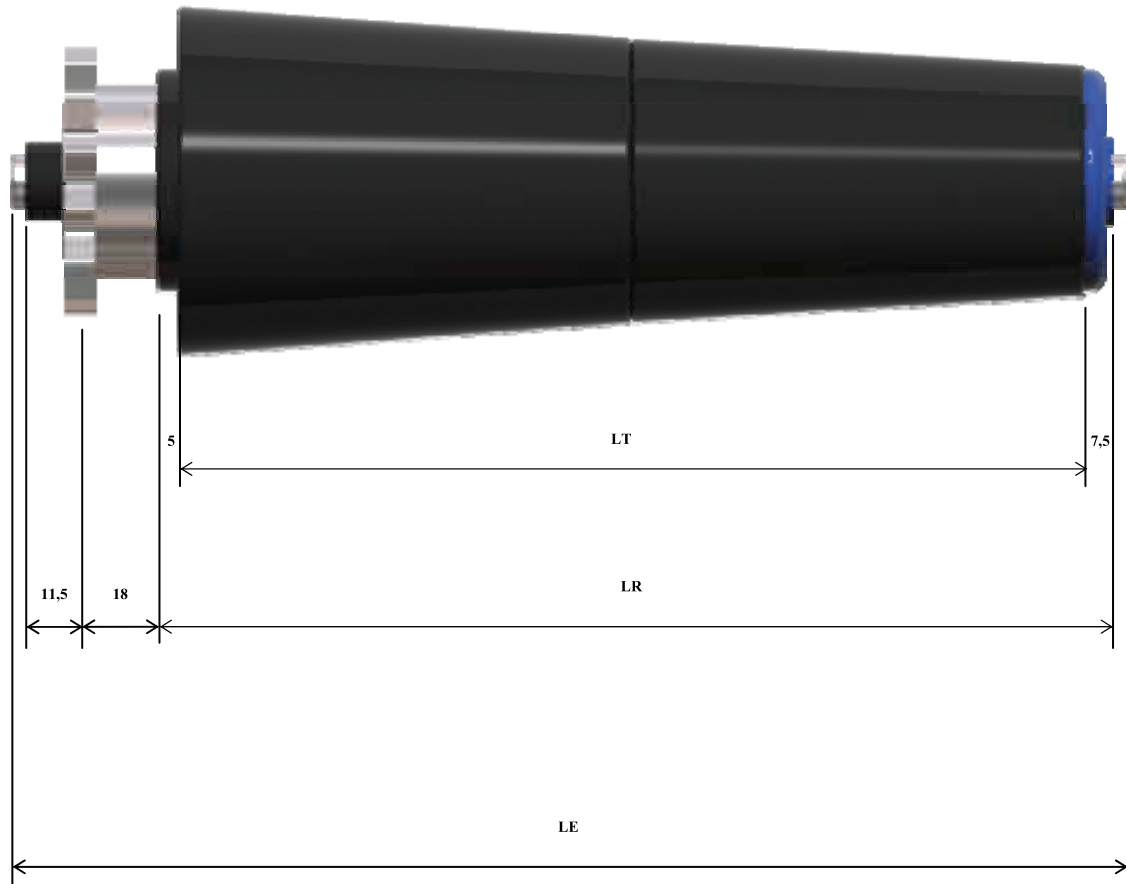
Rodillo CPC-414TS/T40-T30



SERIE	Ø TUBO	Ø EJE	TIPO DE CABEZAL		RODAMIENTO		CAPACIDAD DE CARGA
			EXTREMO 1	EXTREMO 2	EXTRMO 1	EXTRMO 2	
CPC-414TS	50	12, 14 y 15	PIÑÓN PLÁSTICO Z14 1/2" SIMPLE	TERMOPLÁSTICO	PRECISIÓN	PRECISIÓN HILERA DE BOLAS O LIGERO	HASTA 80 KILOS
					CARBONO O INOX.		

MEDIDAS		EJE LISO	PLANOS	MUELLE	ROSCA INT.	ROSCA EXT.	TALADRO EJE
Ø EJE	LE						
12	LR +				30		
14					30		
15					30		

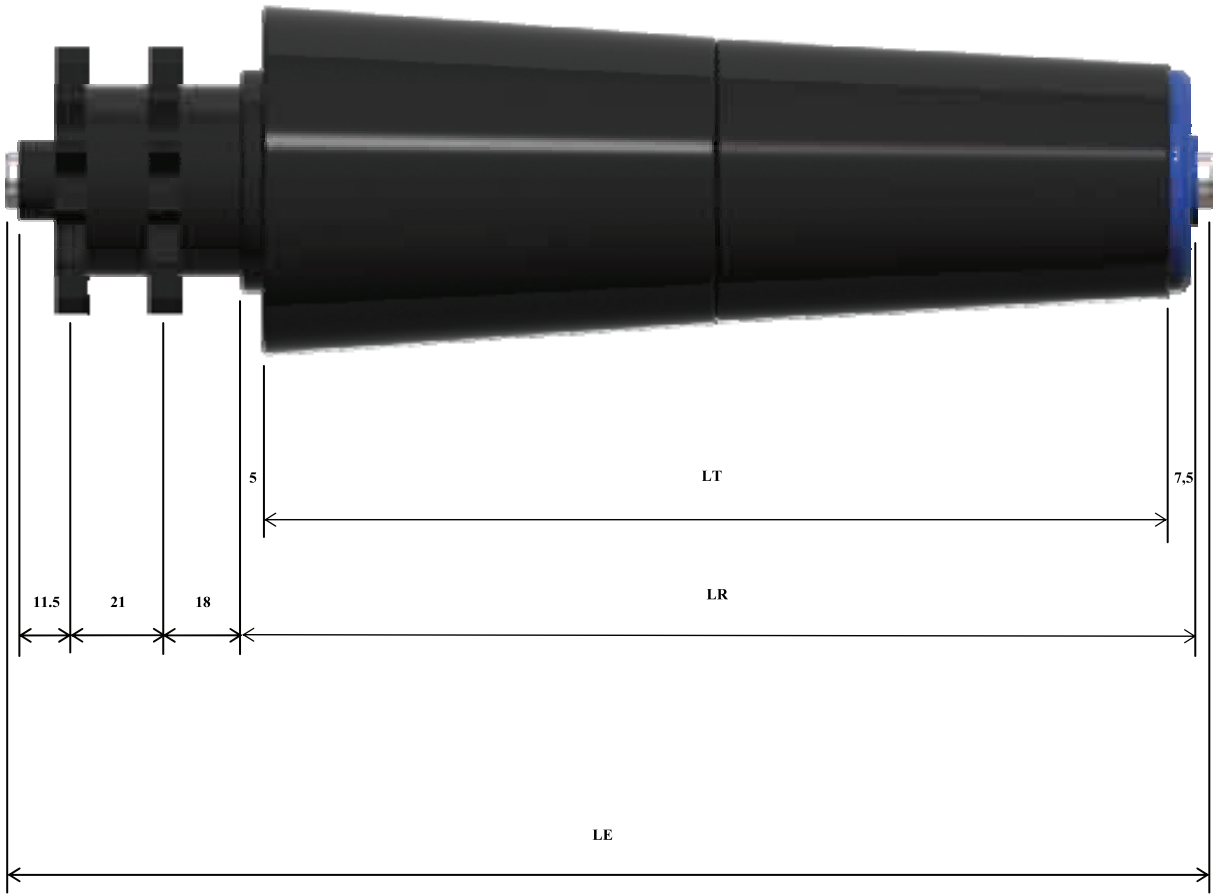
Rodillo CPC-414MS/T40-T30



SERIE	Ø TUBO	Ø EJE	TIPO DE CABEZAL		RODAMIENTO		CAPACIDAD DE CARGA
			EXTREMO 1	EXTREMO 2	EXTRMO 1	EXTRMO 2	
CPC-414MS	50	12, 14 y 15	PIÑÓN METÁLICO Z14 1/2" SIMPLE	TERMOPLÁSTICO	PRECISIÓN	PRECISIÓN HILERA DE BOLAS O LIGERO	HASTA 80 KILOS
					CARBONO O INOX.		

MEDIDAS		EJE LISO	PLANOS	MUELLE	ROSCA INT.	ROSCA EXT.	TALADRO EJE
Ø EJE	LE						
12	LR +				30		
14					30		
15					30		

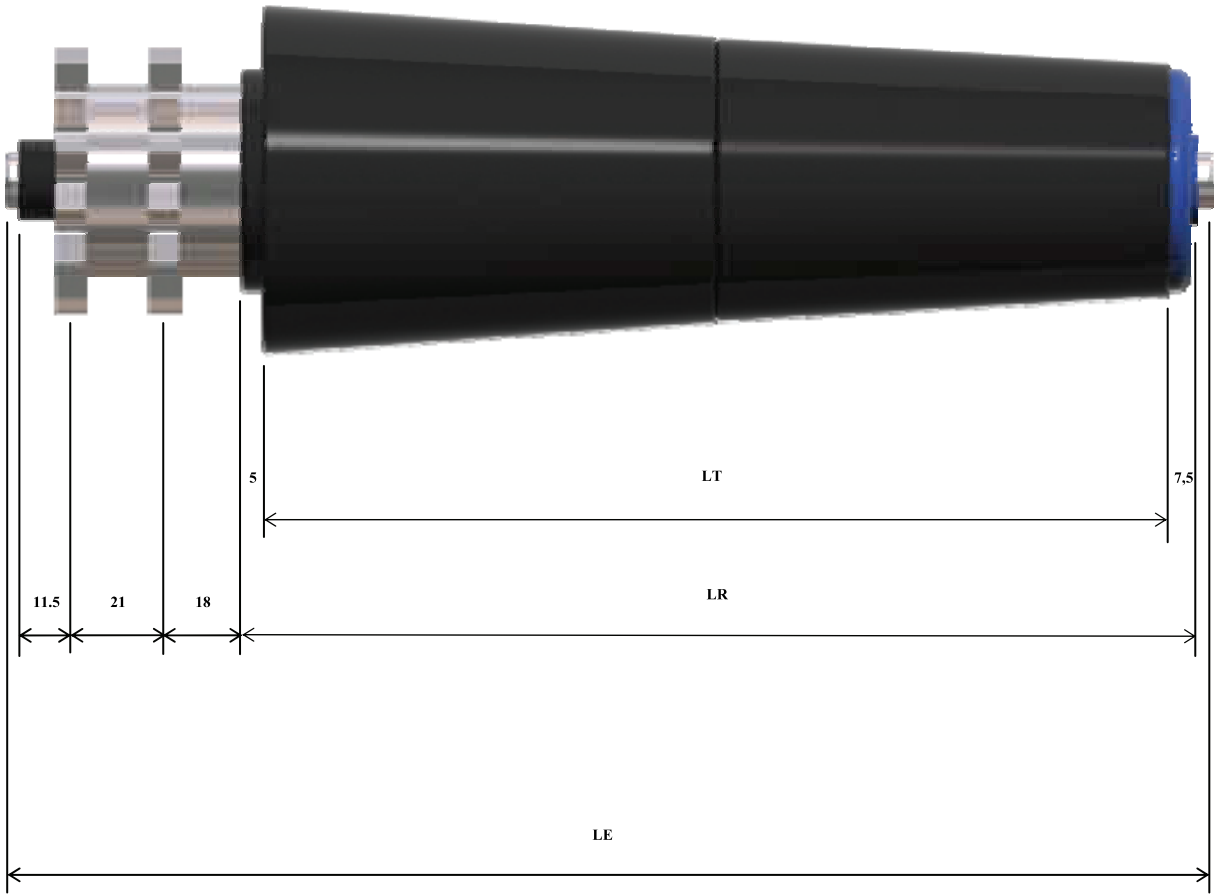
Rodillo CPC-414TD/T40-T30



SERIE	Ø TUBO	Ø EJE	TIPO DE CABEZAL		RODAMIENTO		CAPACIDAD DE CARGA
			EXTREMO 1	EXTREMO 2	EXTRMO 1	EXTRMO 2	
CPC-414TD	50	12, 14 y 15	PIÑÓN PLÁSTICO Z14 1/2" DOBLE	TERMOPLÁSTICO	PRECISIÓN	PRECISIÓN HILERA DE BOLAS O LIGERO	HASTA 80 KILOS
					CARBONO O INOX.		

MEDIDAS		EJE LISO	PLANOS	MUELLE	ROSCA INT.	ROSCA EXT.	TALADRO EJE
Ø EJE	LE						
12	LR +				51		
14					51		
15					51		

Rodillo CPC-414MD/T40-T30



SERIE	Ø TUBO	Ø EJE	TIPO DE CABEZAL		RODAMIENTO		CAPACIDAD DE CARGA
			EXTREMO 1	EXTREMO 2	EXTRMO 1	EXTRMO 2	
CPC-414MD	50	12, 14 y 15	PIÑÓN METÁLICO Z14 1/2" DOBLE	TERMOPLÁSTICO	PRECISIÓN	PRECISIÓN HILERA DE BOLAS O LIGERO	HASTA 80 KILOS
					CARBONO O INOX.		

MEDIDAS		EJE LISO	PLANOS	MUELLE	ROSCA INT.	ROSCA EXT.	TALADRO EJE
Ø EJE	LE						
12	LR +				51		
14					51		
15					51		