

Distancia entre centros de ejes

ESLABONES CADENA COMPLETA	Z12 3/8" x 7/32"	Z14 1/2" x 5/16"	Z15 5/8" x 3/8"	Z13 3/4" x 7/16"
22	47,6	NO	NO	NO
24	57,2	NO	NO	NO
26	66,7	76,2	NO	123,8
28	76,2	88,9	103,2	142,9
30	85,8	101,6	119,1	161,9
32	95,3	114,3	134,9	181
34	104,8	127	150,8	200
36	114,3	139,7	166,7	219,1
38	123,9	152,4	182,6	238,1
40	133,4	165,1	198,5	257,2
42	142,9	177,8	214,3	276,2
44	152,4	190,5	230,2	295,3
46	NO	203,2	246,1	314,3
48	NO	215,9	261,9	333,4
50	NO	228,6	277,8	352,4



PIÑÓN M-Z1412S-SB



PIÑÓN P-Z1412D-SB



PIÑÓN P-Z1112S-5015



PIÑÓN M-Z1412D-SB



PIÑÓN M-Z1112D-5015



PIÑÓN P-Z1412S-SB

Estas dimensiones, son las estándar para dentados Z12 3/8", Z14 1/2", Z15 5/8" y Z13 3/4", respectivamente. Para otros dentados no especificados, por favor, consulten.

Recomendaciones Técnicas para los Rodillos de Fricción

En las páginas siguientes, presentamos gran parte de nuestras posibilidades de fabricación en cuanto a los Rodillos Accionados se refiere, con sus distintas variantes; Dentado, Piñones simples ó dobles, metálicos o a base de polímeros termoplásticos, ...

También es posible en muchos casos, (Z9, Z11, Z13 y Z14), el uso de piñones con embrague de fricción. Es por esto, por lo que a continuación reseñamos algunas recomendaciones técnicas para el mejor rendimiento de ellos.

- Los rodillos de fricción, se utilizan exclusivamente, para el transporte por acumulación de cargas. Este tipo de rodillo, nos ayuda a frenar el desgaste general del mismo ya que se reduce considerablemente su actividad, a momentos donde la incidencia de la carga, adquiere los parámetros adecuados.
- En ningún caso, la presión de la carga sobre el rodillo de acumulación, ha de ser mayor del 7% del total de la misma.
- En el transporte de cargas por acumulación y a favor de una mayor durabilidad del rodillo, es imprescindible respetar las velocidades máximas de rodadura del mismo.
- La velocidad máxima de giro de los rodillos accionados por piñón termoplástico, es de 15 metros/minuto.
- La velocidad máxima de giro de los rodillos accionados por piñón termoplástico, es de 25 metros/minuto.
- El coeficiente de fricción para transmisión continua, es del 8% en el caso de montajes con rodamientos de bolas.
- Para determinados casos en los que sea necesario someter a los rodillos a otras velocidades, no especificadas, sería recomendable consulta con nuestra oficina técnica.

OFICINA TÉCNICA

ABINA S.L.

Rodillo Accionado, Montaje Tipo

Rodillo Accionado M-Z1112S-5015,
Montado

Rodillo Accionado M-Z1112S-5015,
Abierto.

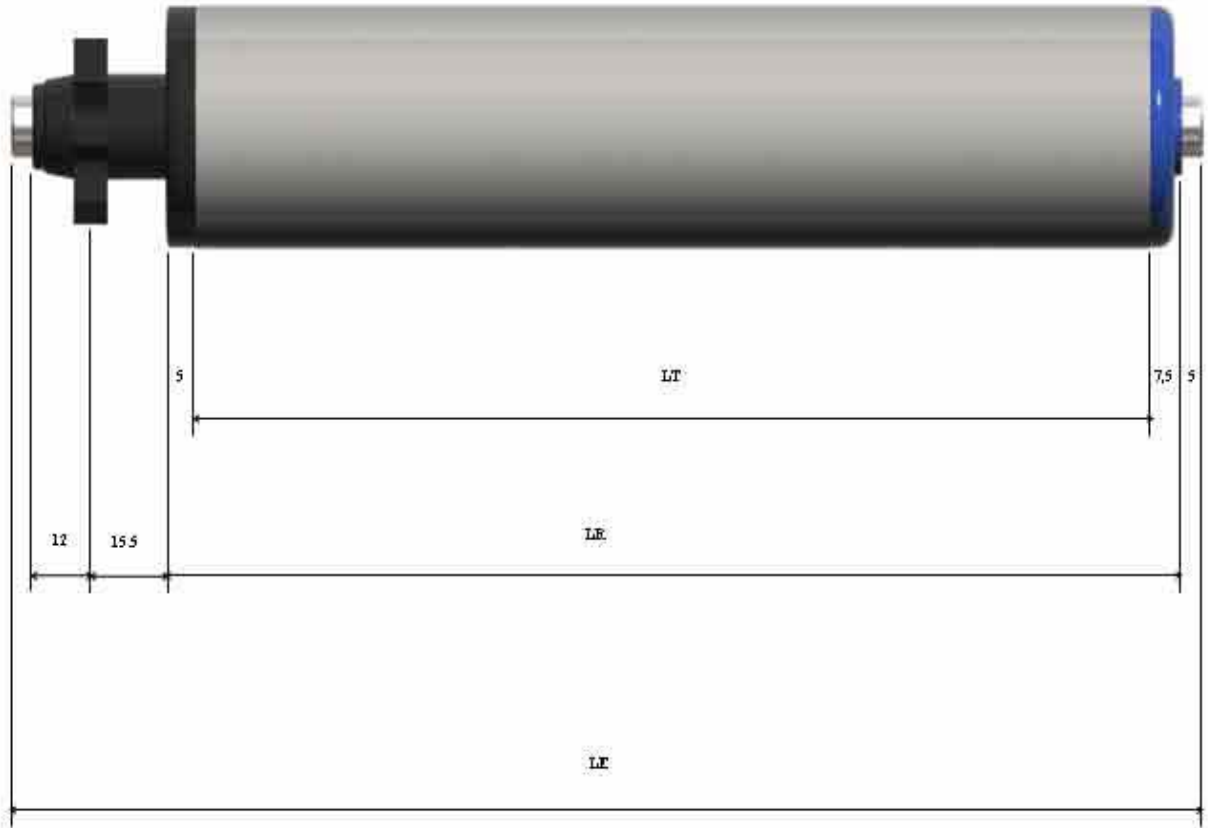


Componentes Rodillo Accionado
M-Z1112S-5015

TELF. 938052434 FAX. 938052544

info@abina.com

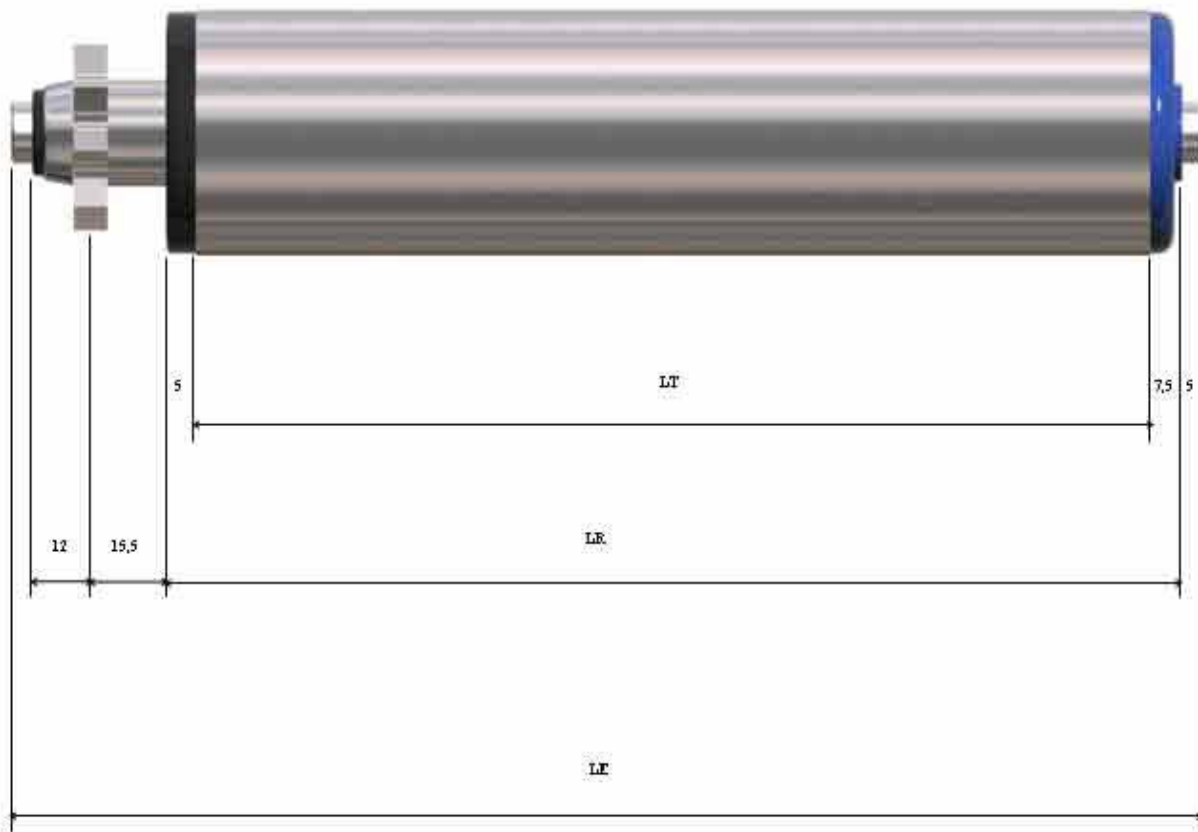
ABINA S.L.
Rodillo CP-409T/T40/T30



SERIE	Ø TUBO	Ø EJE	TIPO DE CABEZAL		RODAMIENTO		CAPACIDAD DE CARGA
			EXTREMO 1	EXTREMO 2	EXTREMO 1	EXTREMO 2	
CP-409T	50, 60, 60.5 y 80	12 y 14	PIÑÓN PLÁSTICO 29 1/2" SIMPLE	TERMOPLÁSTICO	PRECISIÓN	PRECISIÓN HILERA DE BOLAS O LIGERO	HASTA 40 KILOS
					CARBONO O INOX.		

MEDIDAS		EJE LISO	PLANOS	MUELLE	ROSCA INT.	ROSCA EXT.	TALADRO EJE
Ø EJE	LE						
12	LE +				2E		
14					2E		

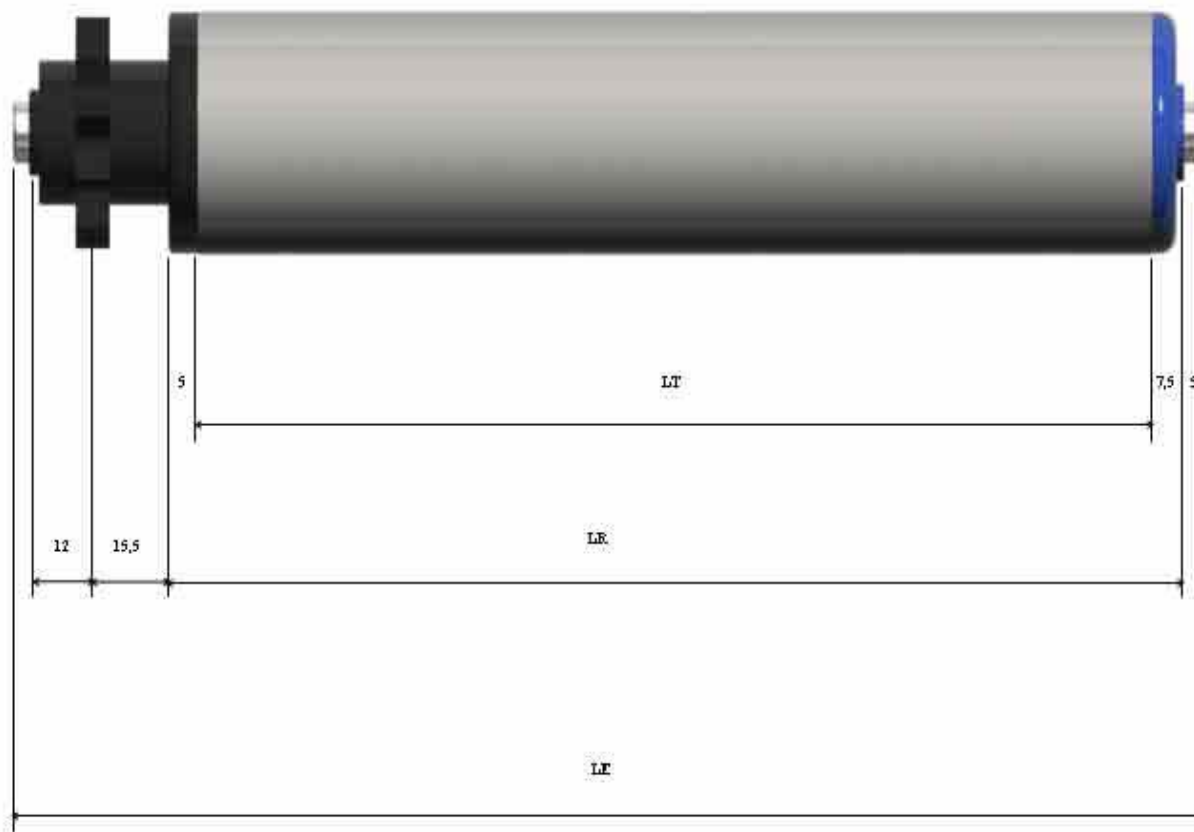
ABINA S.L.
Rodillo CP-409M/T40/T30



SERIE	Ø TUBO	Ø EJE	TIPO DE CABEZAL		RODAMIENTO		CAPACIDAD DE CARGA
			EXTREMO 1	EXTREMO 2	EXTREMO 1	EXTREMO 2	
CP-409M	50, 60, 60.3 y 80	12 y 14	PIÑÓN METÁLICO 29 1/2" SIMPLE	TERMOPLÁSTICO	PRECISIÓN	PRECISIÓN HILERA DE BOLAS O LIGERO	HASTA 40 KILOS
					CARBONO O INOX.		

MEDIDAS		EJE LISO	PLANOS	MUELLE	ROSCA INT.	ROSCA EXT.	TALADRO EJE
Ø EJE	LE						
12	LE +				2E		
14					2E		

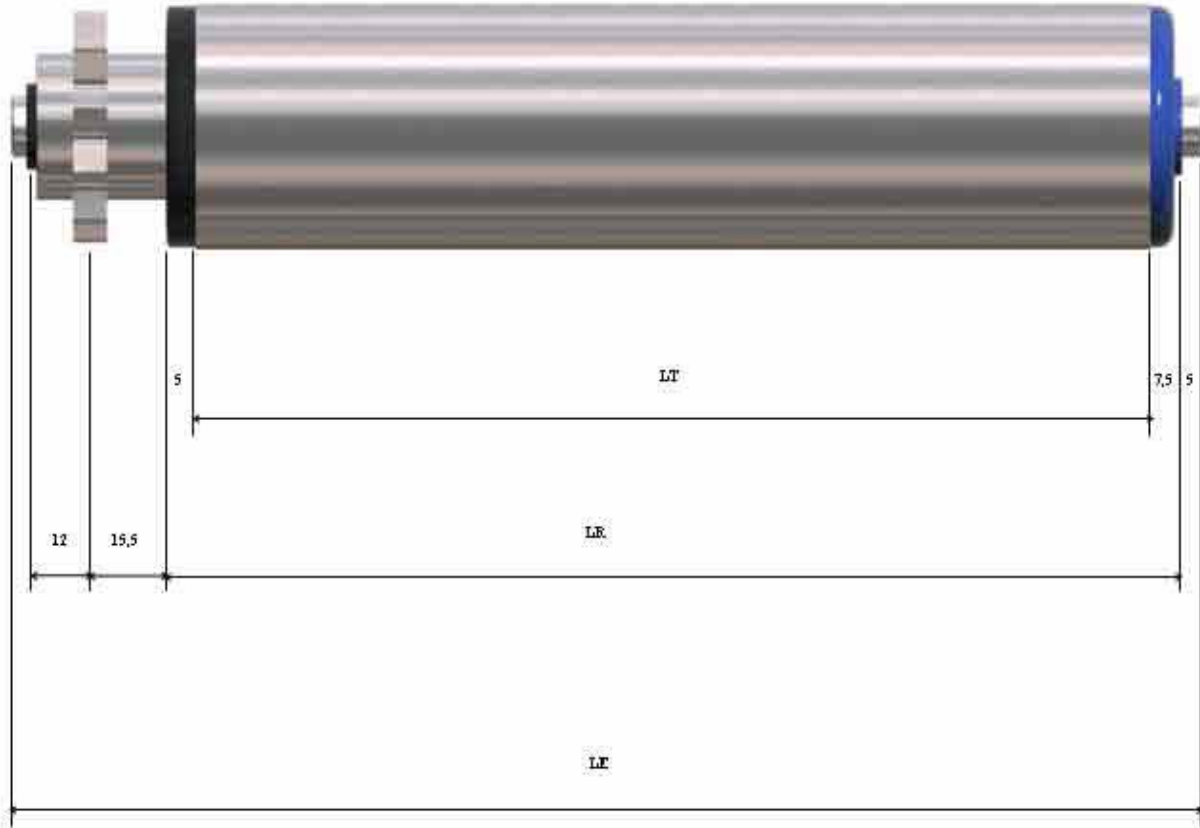
ABINA S.L.
Rodillo CP-411T/T40/T30



SERIE	Ø TUBO	Ø EJE	TIPO DE CABEZAL		RODAMIENTO		CAPACIDAD DE CARGA
			EXTREMO 1	EXTREMO 2	EXTREMO 1	EXTREMO 2	
CP-411T	50, 60, 60.3 y 80	12 y 14	PIÑÓN PLÁSTICO 21112" SIMPLE	TERMOPLÁSTICO	PRECISIÓN	PRECISIÓN HILERA DE BOLAS O LIGERO	HASTA 40 KILOS
					CARBONO O INOX.		

MEDIDAS		EJE LISO	PLANOS	MUELLE	ROSCA INT.	ROSCA EXT.	TALADRO EJE	
Ø EJE	LE							
12	LE +				2E			
14					2E			

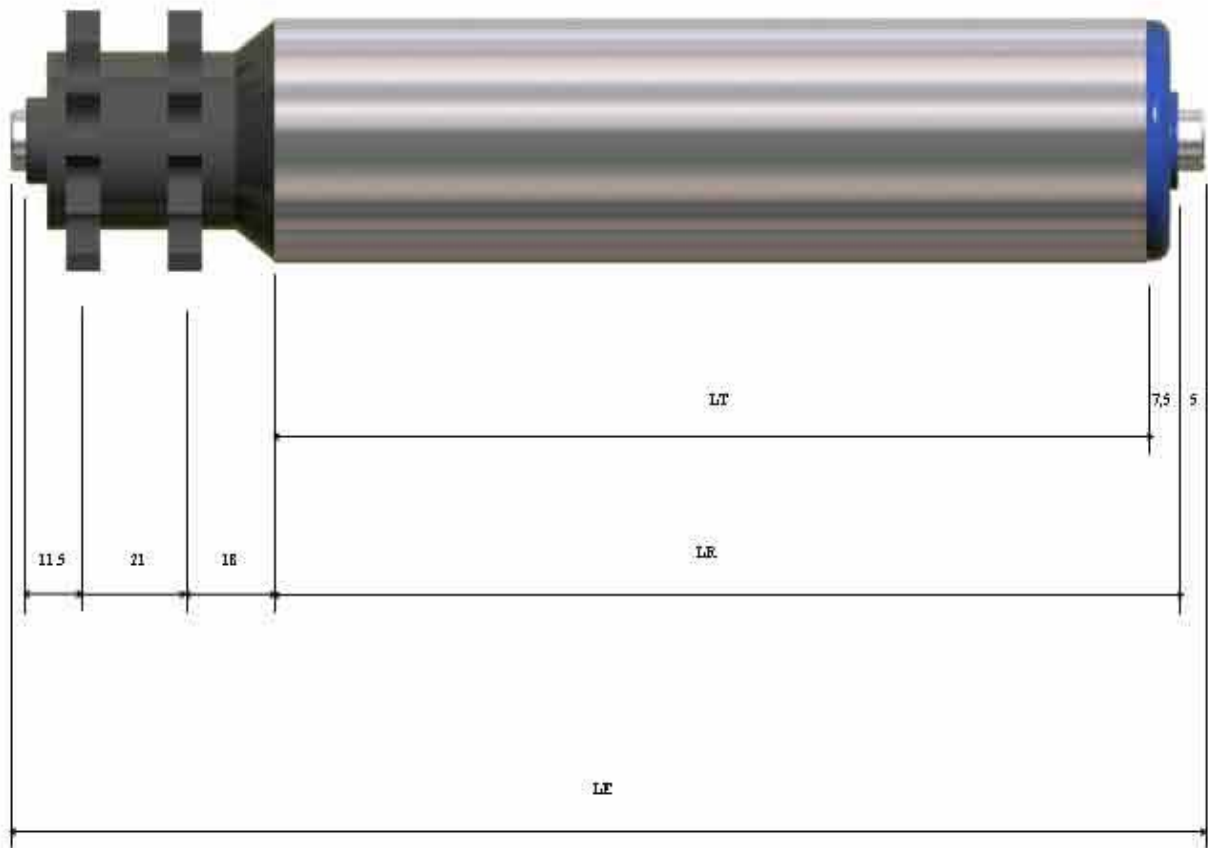
ABINA S.L.
Rodillo CP-411M/T40/T30



SERIE	Ø TUBO	Ø EJE	TIPO DE CABEZAL		RODAMIENTO		CAPACIDAD DE CARGA
			EXTREMO 1	EXTREMO 2	EXTREMO 1	EXTREMO 2	
CP-411M	50, 60, 60.3 y 80	12 y 14	PIÑÓN METÁLICO 21112" SIMPLE	TERMOPLÁSTICO	PRECISIÓN	PRECISIÓN HILERA DE BOLAS Y LIGERO	HASTA 100 KILOS
					CARBONO O INOX.		

MEDIDAS		EJE LISO	PLANOS	MUELLE	ROSCA INT.	ROSCA EXT.	TALADRO EJE
Ø EJE	LE						
12	LE +				2E		
14					2E		

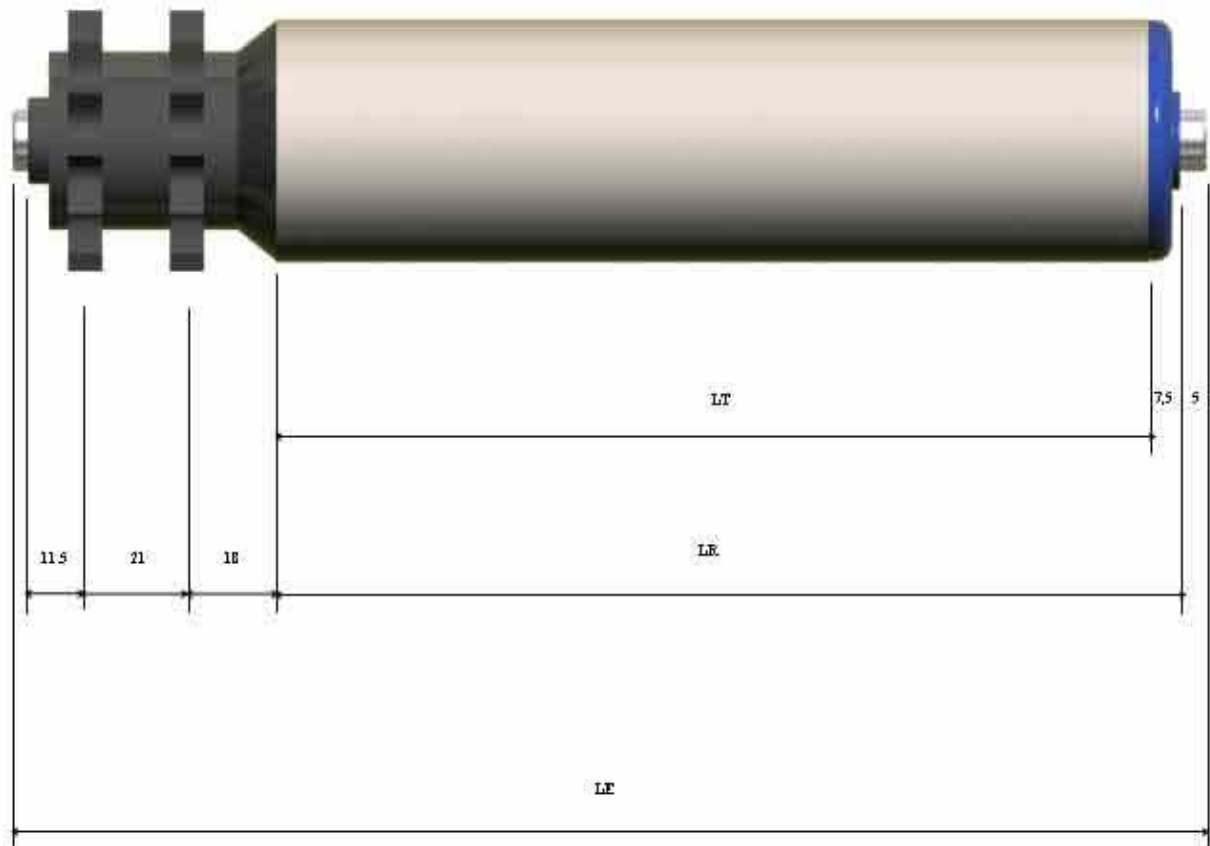
ABINA S.L.
Rodillo CP-413TD-METAL/T40/T30



SERIE	Ø TUBO	Ø EJE	TIPO DE CABEZAL		RODAMIENTO		CAPACIDAD DE CARGA
			EXTREMO 1	EXTREMO 2	EXTREMO 1	EXTREMO 2	
CP-413TD	50, 60, 60.5 y 80	12, 14 y 15	PIÑÓN PLÁSTICO 23 1/2" DOBLE	TERMOPLÁSTICO	PRECISIÓN	PRECISIÓN HILERA DE BOLAS O LIGERO	HASTA 40 KILOS
					CARBONO O INOX.		

MEDIDAS		EJE LISO	PLANOS	MUELLE	ROSCA INT.	ROSCA EXT.	TALADRO EJE
Ø EJE	LE						
12	LE +				51		
14					51		
15					51		

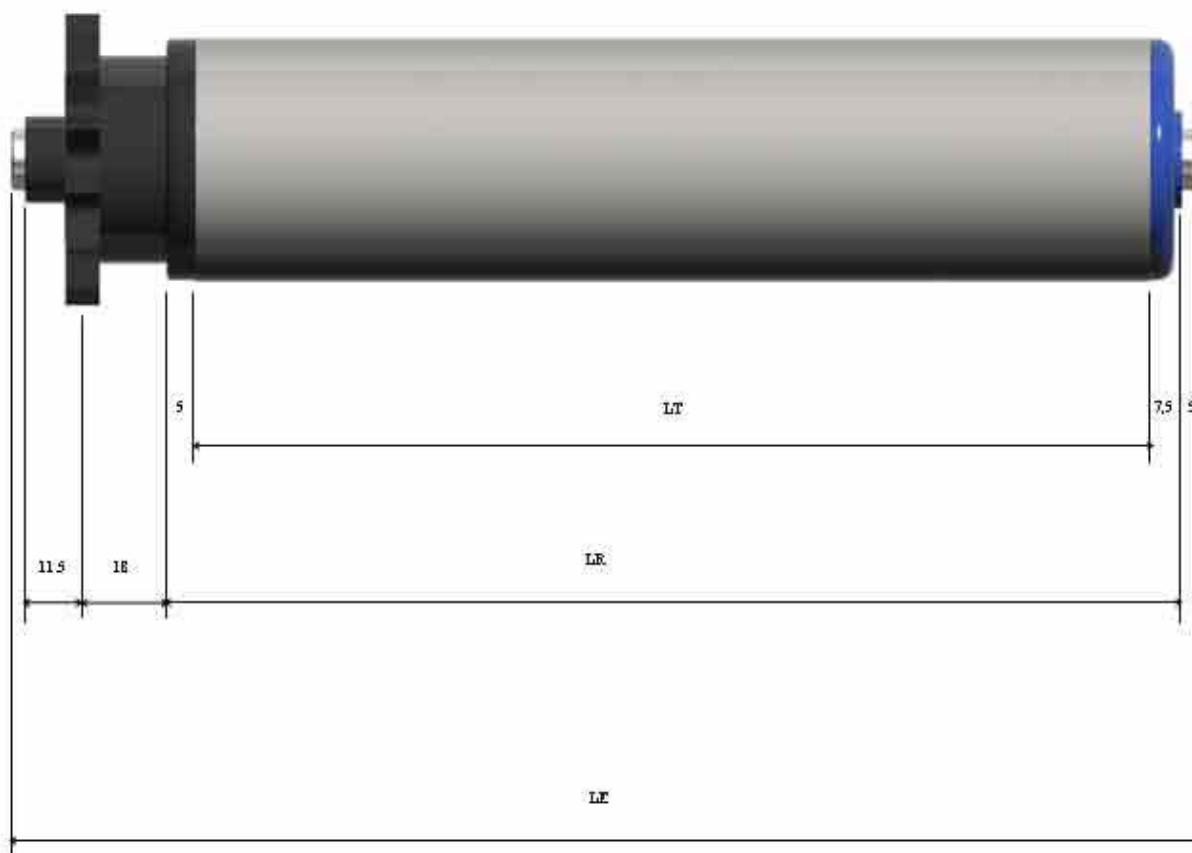
ABINA S.L.
Rodillo CP-413TD-PVC/T40/T30



SERIE	Ø TUBO	Ø EJE	TIPO DE CABEZAL		RODAMIENTO		CAPACIDAD DE CARGA
			EXTREMO 1	EXTREMO 2	EXTREMO 1	EXTREMO 2	
CP-413TD	50, 60, 60.3 y 80	12, 14 y 15	PIÑÓN PLÁSTICO 23.12" DOBLE	TERMOPLÁSTICO	PRECISIÓN	PRECISIÓN HILERA DE BOLAS O LIGERO	HASTA 40 KILOS
					CARBONO O INOX.		

MEDIDAS		EJE LISO	PLANOS	MUELLE	ROSCA INT.	ROSCA EXT.	TALADRO EJE
Ø EJE	LE						
12	LE +				51		
14					51		
15					51		

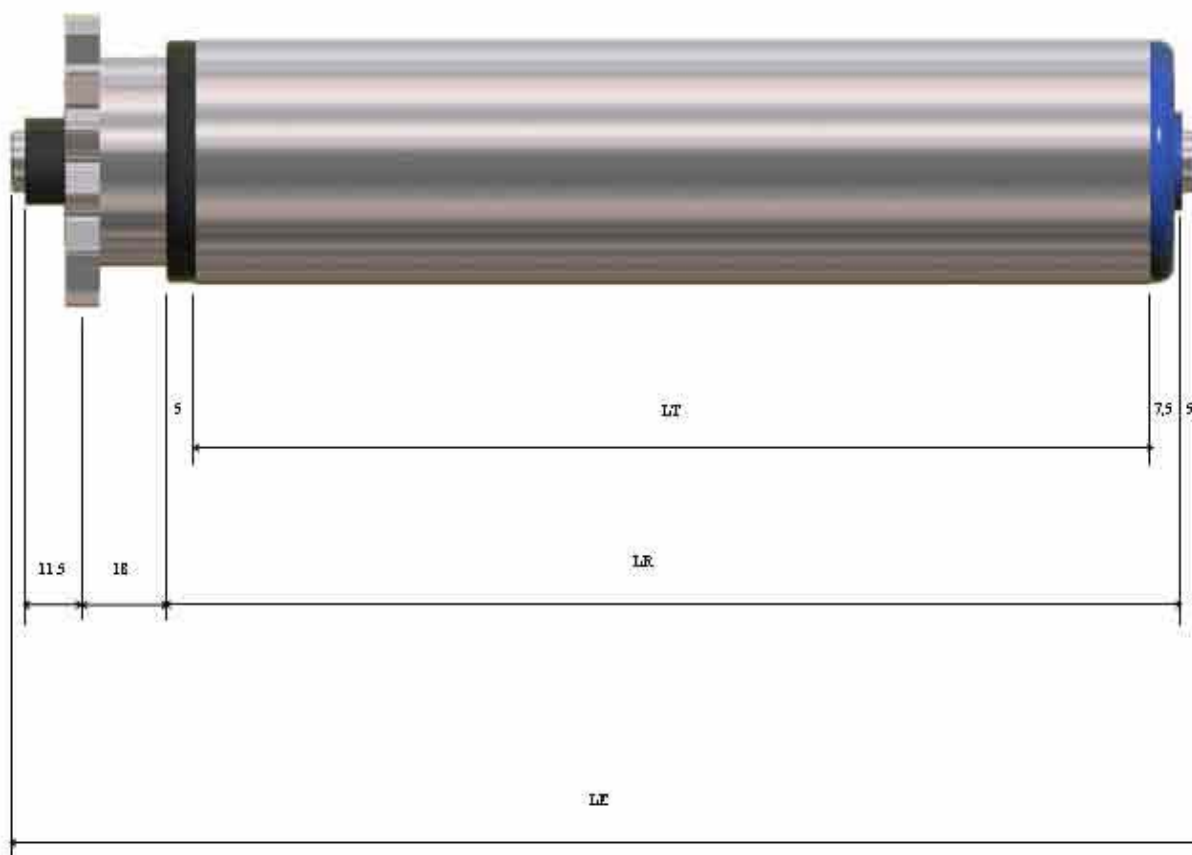
ABINA S.L.
Rodillo CP-414TS/T40/T30



SERIE	Ø TUBO	Ø EJE	TIPO DE CABEZAL		RODAMIENTO		CAPACIDAD DE CARGA
			EXTREMO 1	EXTREMO 2	EXTREMO 1	EXTREMO 2	
CP-414TS	50, 60, 60.3 y 80	12, 14 y 15	PIÑÓN PLÁSTICO 24/12° SIMPLE	TERMOPLÁSTICO	PRECISIÓN	PRECISIÓN HILERA DE BOLAS O LIGERO	HASTA 40 KILOS
					CARBONO O INOX.		

MEDIDAS		EJE LISO	PLANOS	MUELLE	ROSCA INT.	ROSCA EXT.	TALADRO EJE
Ø EJE	LE						
12	LE +				30		
14					30		
15					30		

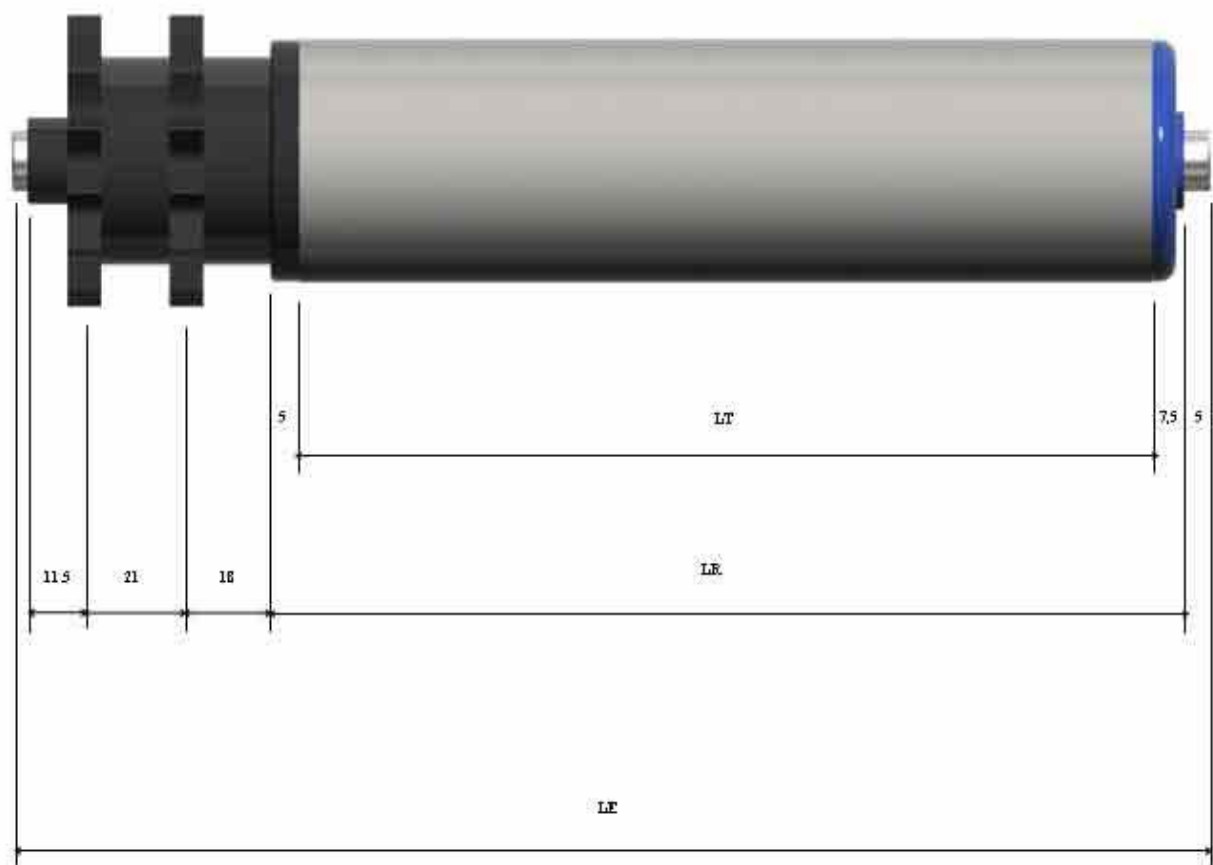
ABINA S.L.
Rodillo CP-414MS/T40/T30



SERIE	Ø TUBO	Ø EJE	TIPO DE CABEZAL		RODAMIENTO		CAPACIDAD DE CARGA
			EXTREMO 1	EXTREMO 2	EXTREMO 1	EXTREMO 2	
CP-414MS	50, 60, 60.3 y 80	12, 14 y 15	PIÑÓN METÁLICO 21412" SIMPLE	TERMOPLÁSTICO	PRECISIÓN	PRECISIÓN HILERA DE BOLAS O LIGERO	HASTA 100 KILOS
					CARBONO O INOX.		

MEDIDAS		EJE LISO	PLANOS	MUELLE	ROSCA INT.	ROSCA EXT.	TALADRO EJE
Ø EJE	LE						
	LE +						
	12				30		
	14				30		
	15				30		

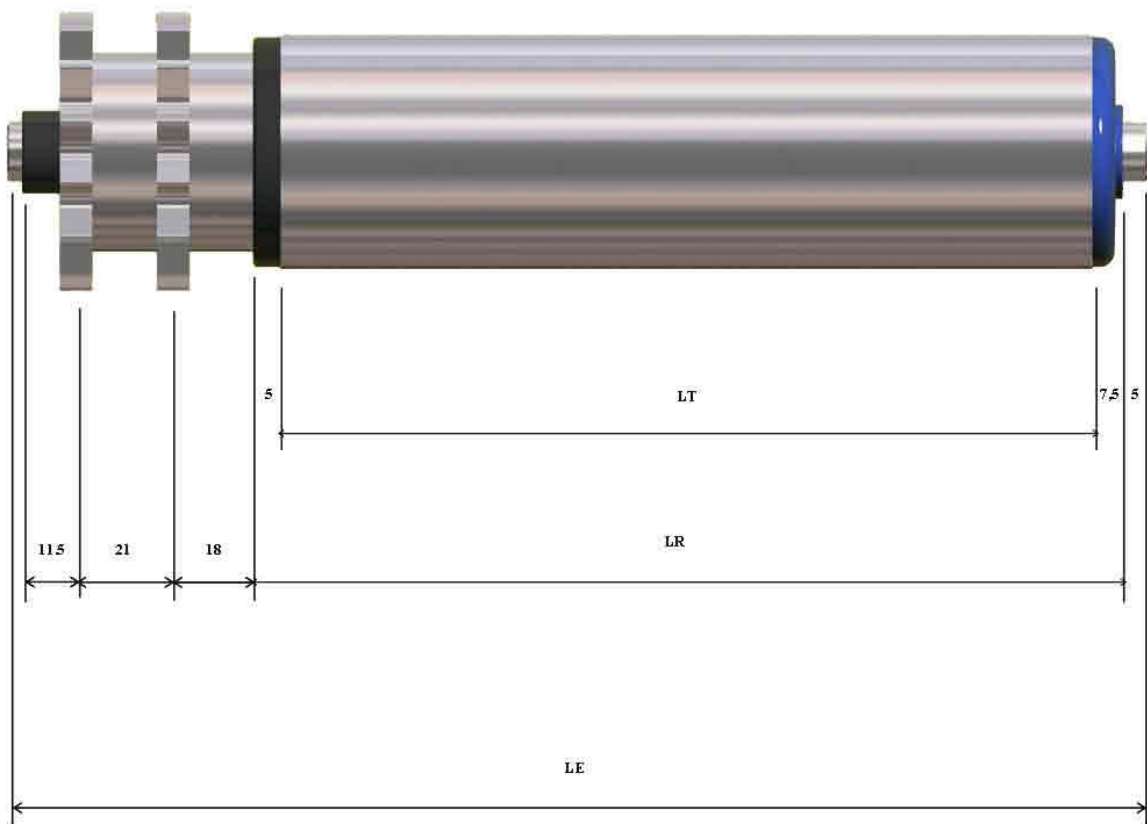
ABINA S.L.
Rodillo CP-414TD/T40/T30



SERIE	Ø TUBO	Ø EJE	TIPO DE CABEZAL		RODAMIENTO		CAPACIDAD DE CARGA
			EXTREMO 1	EXTREMO 2	EXTREMO 1	EXTREMO 2	
CP-414TD	50, 60, 60.3 y 80	12, 14 y 15	PIÑÓN PLÁSTICO 21x12" DOBLE	TERMOPLÁSTICO	PRECISIÓN	PRECISIÓN HILERA DE BOLAS O LIGERO	HASTA 40 KILOS
					CARBONO O INOX.		

MEDIDAS		EJE LISO	PLANOS	MUELLE	ROSCA INT.	ROSCA EXT.	TALADRO EJE
Ø EJE	LE						
12	LE +				51		
14					51		
15					51		

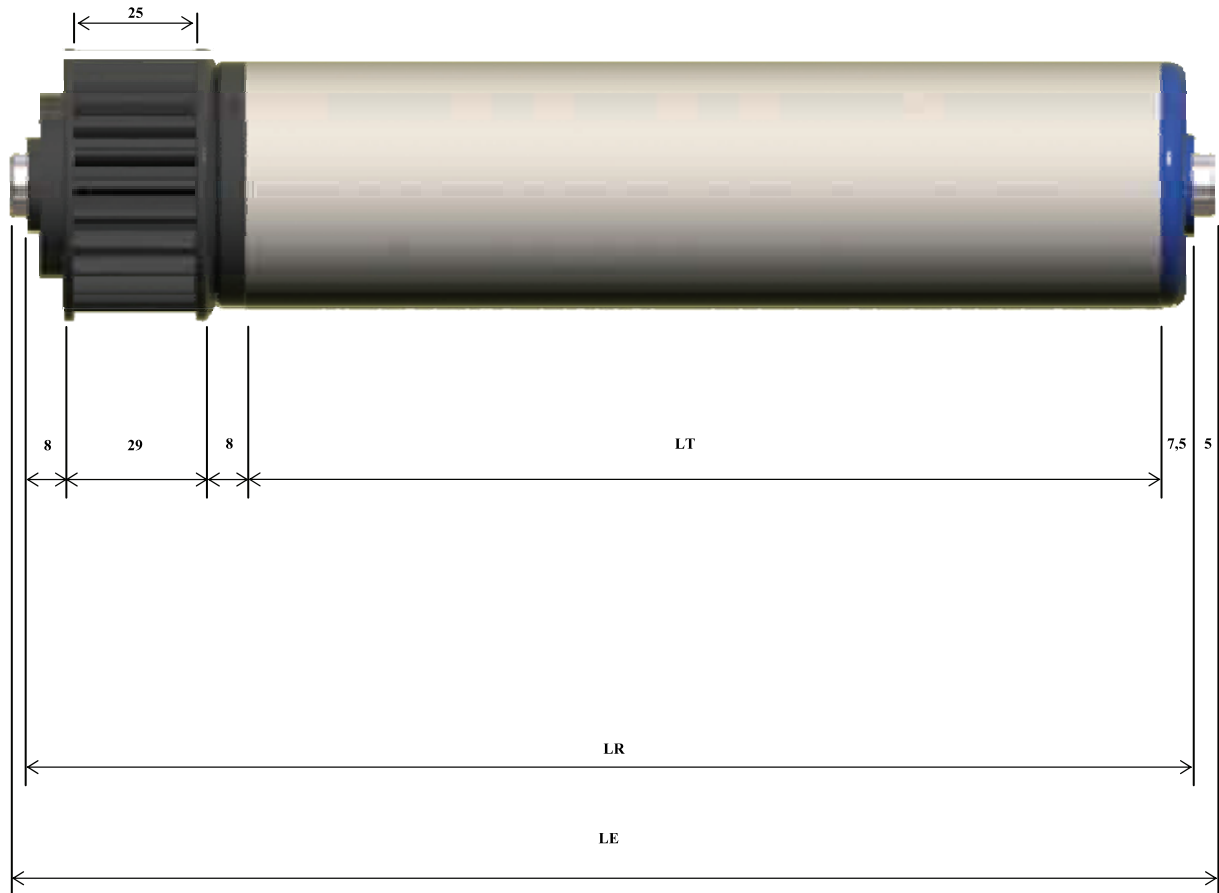
ABINA S.L.
Rodillo CP-414MD/T40/T30



SERIE	Ø TUBO	Ø EJE	TIPO DE CABEZAL		RODAMIENTO		CAPACIDAD DE CARGA
			EXTREMO 1	EXTREMO 2	EXTREMO 1	EXTREMO 2	
CP-414MD	50,60,60.3 y 80	12,14 y 15	PIÑÓN METÁLICO Z14 1/2" DOBLE	TERMOPLÁSTICO	PRECISIÓN CARBONO O INOX.	PRECISIÓN HILERA DE BOLAS Y LIGERO	HASTA 100 KILOS

MEDIDAS		EJE LISO	PLANOS	MUELLE	ROSCA INT.	ROSCA EXT.	TALADRO EJE
Ø EJE	LE						
	LR+				51		
					51		
					51		

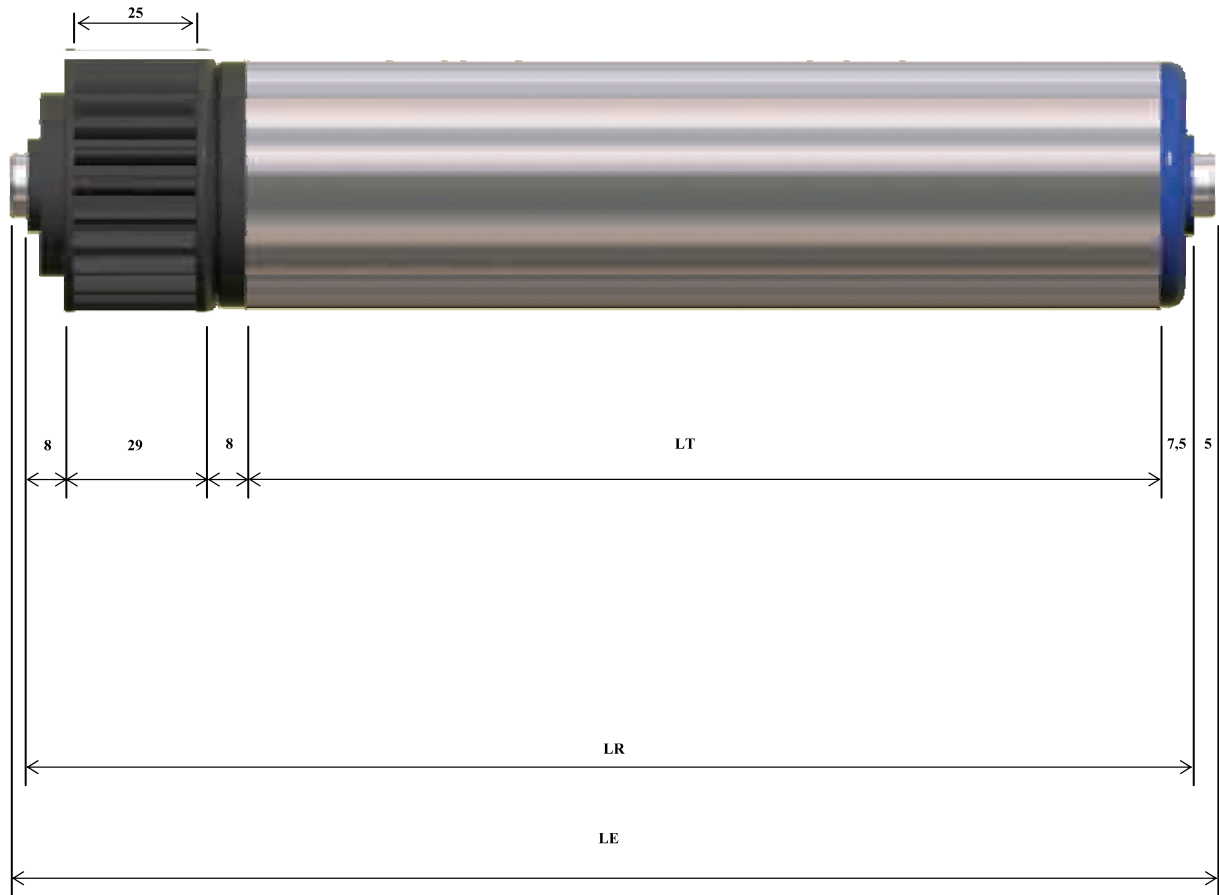
ABINA S.L.
Rodillo CP-M8 Z20/T40/T30



SERIE	Ø TUBO	Ø EJE	TIPO DE CABEZAL		RODAMIENTO		CAPACIDAD DE CARGA
			EXTREMO 1	EXTREMO 2	EXTRMO 1	EXTRMO 2	
CP-M8 Z20	50, 63 y 90	12, 14 y 15	POLEA PLÁSTICO M8 Z20	TERMOPLÁSTICO	PRECISIÓN	PRECISIÓN O LIGERO	HASTA 40 KILOS
					CARBONO O INOX.		

MEDIDAS		EJE LISO	PLANOS	MUELLE	ROSCA INT.	ROSCA EXT.	TALADRO EJE
Ø EJE	LE						
12	LR +						
14							
15							

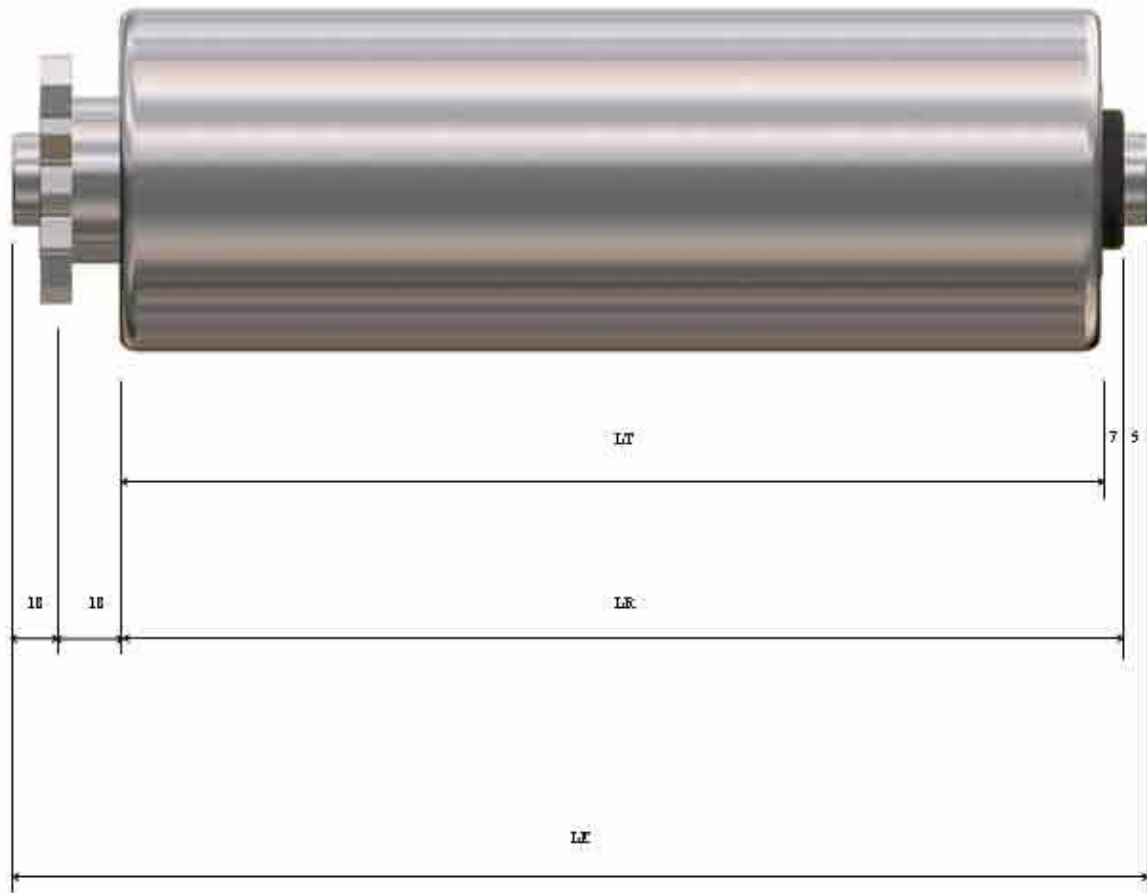
ABINA S.L.
Rodillo CP-M8 Z20/T40/T30



SERIE	Ø TUBO	Ø EJE	TIPO DE CABEZAL		RODAMIENTO		CAPACIDAD DE CARGA
			EXTREMO 1	EXTREMO 2	EXTRMO 1	EXTRMO 2	
CP-M8 Z20	50, 60, 60.3 y 80	12, 14 y 15	POLEA PLÁSTICO M8 Z20	TERMOPLÁSTICO	PRECISIÓN	PRECISIÓN O LIGERO	HASTA 40 KILOS
					CARBONO O INOX.		

MEDIDAS		EJE LISO	PLANOS	MUELLE	ROSCA INT.	ROSCA EXT.	TALADRO EJE
Ø EJE	LE						
	LR +						
12							
14							
15							

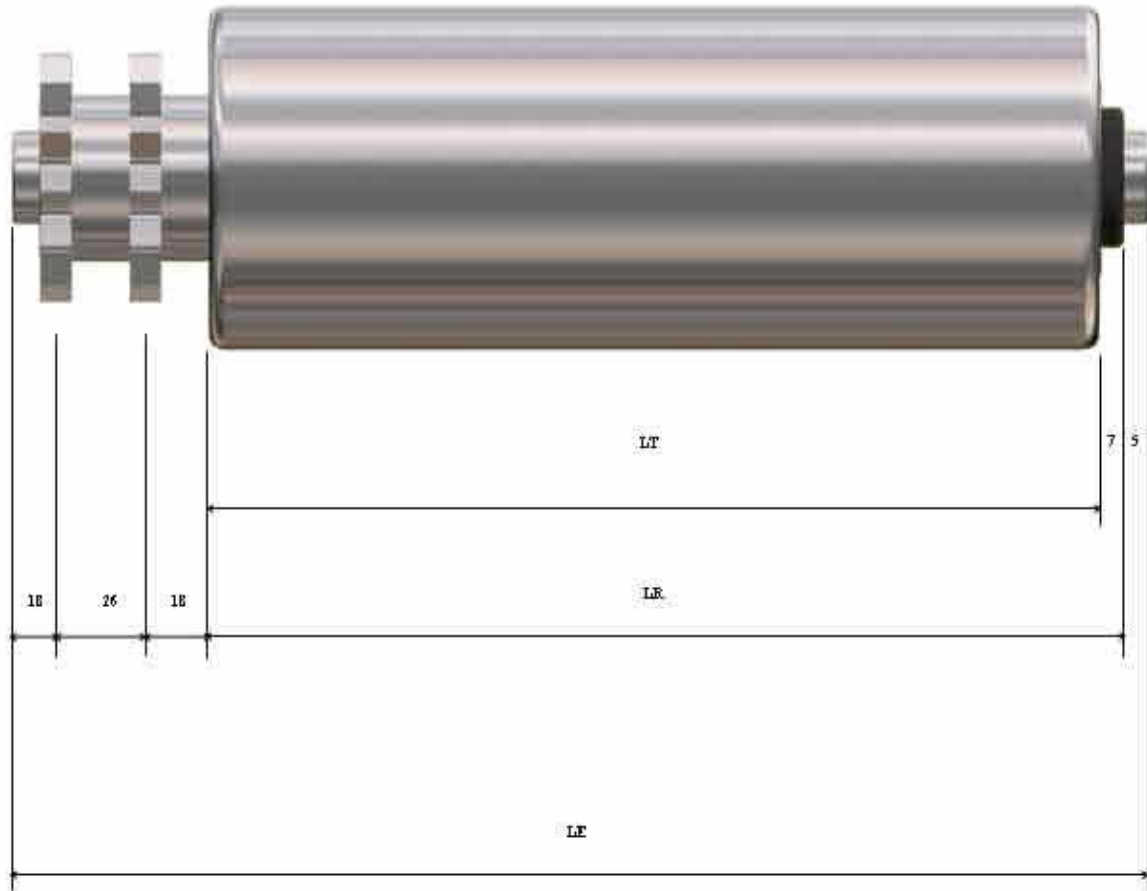
ABINA S.L.
Rodillo CP-1358MS/M44-LH



SERIE	Ø TUBO	Ø EJE	TIPO DE CABEZAL		RODAMIENTO		CAPACIDAD DE CARGA
			EXTREMO 1	EXTREMO 2	EXTREMO 1	EXTREMO 2	
CP-1358MS	Ø0, Ø9 y 108	20 y 25	PIÑÓN METÁLICO 21358* SIMPLE	METÁLICO	PRECISIÓN	PRECISIÓN	HASTA 180 KILOS
					CARBONO O INOX.		

MEDIDAS		EJE LISO	PLANOS	MUELLE	ROSCA INT.	ROSCA EXT.	TALADRO EJE
Ø EJE	LE						
	20				49		
	25				49		
	LE +						

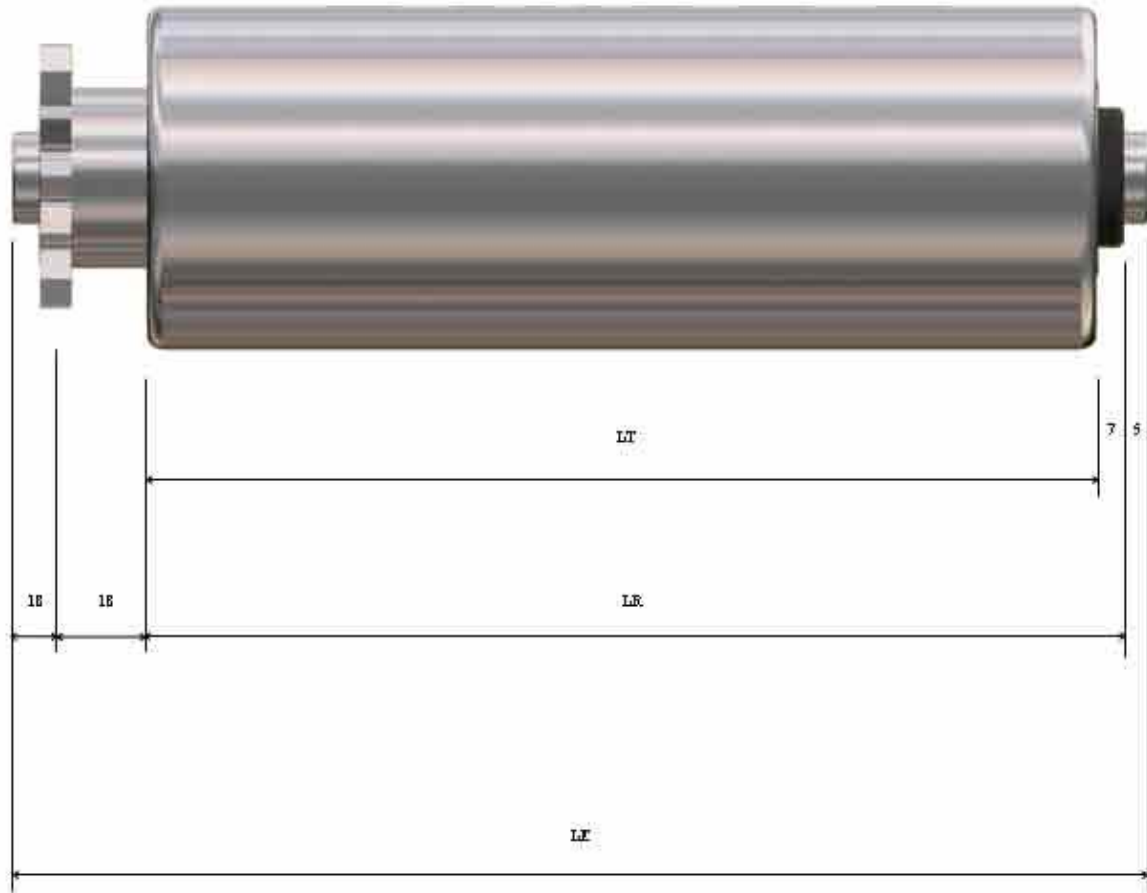
ABINA S.L.
Rodillo CP-1358MD/M44-LH



SERIE	Ø TUBO	Ø EJE	TIPO DE CABEZAL		RODAMIENTO		CAPACIDAD DE CARGA
			EXTREMO 1	EXTREMO 2	EXTREMO 1	EXTREMO 2	
CP-1358MD	Ø0, Ø9 y 108	20 y 25	PIÑÓN METÁLICO 21358° DOBLE	METÁLICO	PRECISIÓN	PRECISIÓN	HASTA 180 KILOS
					CARBONO O INOX.		

MEDIDAS		EJE LISO	PLANOS	MUELLE	ROSCA INT.	ROSCA EXT.	TALADRO EJE
Ø EJE	LE						
20	LE +				75		
25					75		

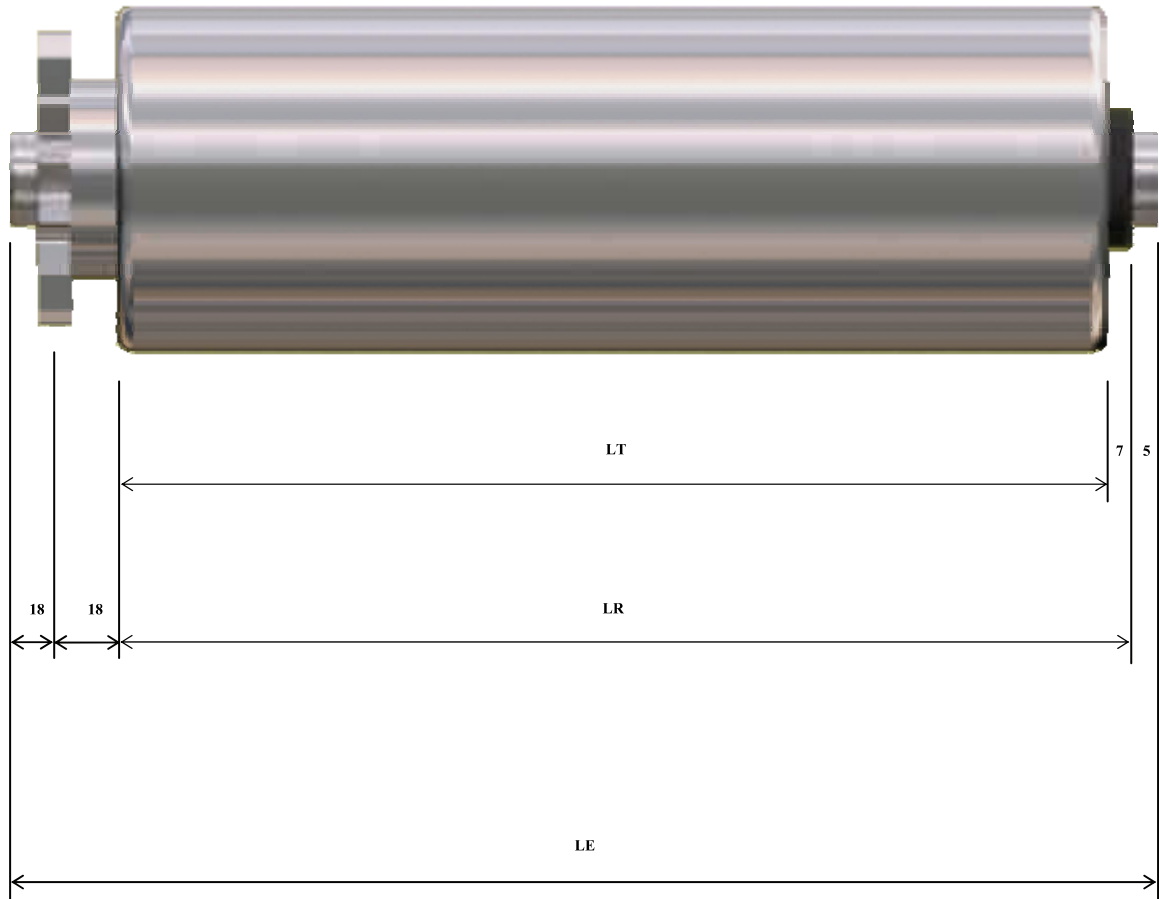
ABINA S.L.
Rodillo CP-1458MS/M44-LH



SERIE	Ø TUBO	Ø EJE	TIPO DE CABEZAL		RODAMIENTO		CAPACIDAD DE CARGA
			EXTREMO 1	EXTREMO 2	EXTREMO 1	EXTREMO 2	
CP-1458MS	B0, B9, 106 y 133	20 y 25	PIÑÓN METÁLICO 21458* SIMPLE	METÁLICO	PRECISIÓN	PRECISIÓN	HASTA 180 KILOS
					CARBONO O INOX.		

MEDIDAS		EJE LISO	PLANOS	MUELLE	ROSCA INT.	ROSCA EXT.	TALADRO EJE
Ø EJE	LE						
	20				49		
	25				49		
	LE +						

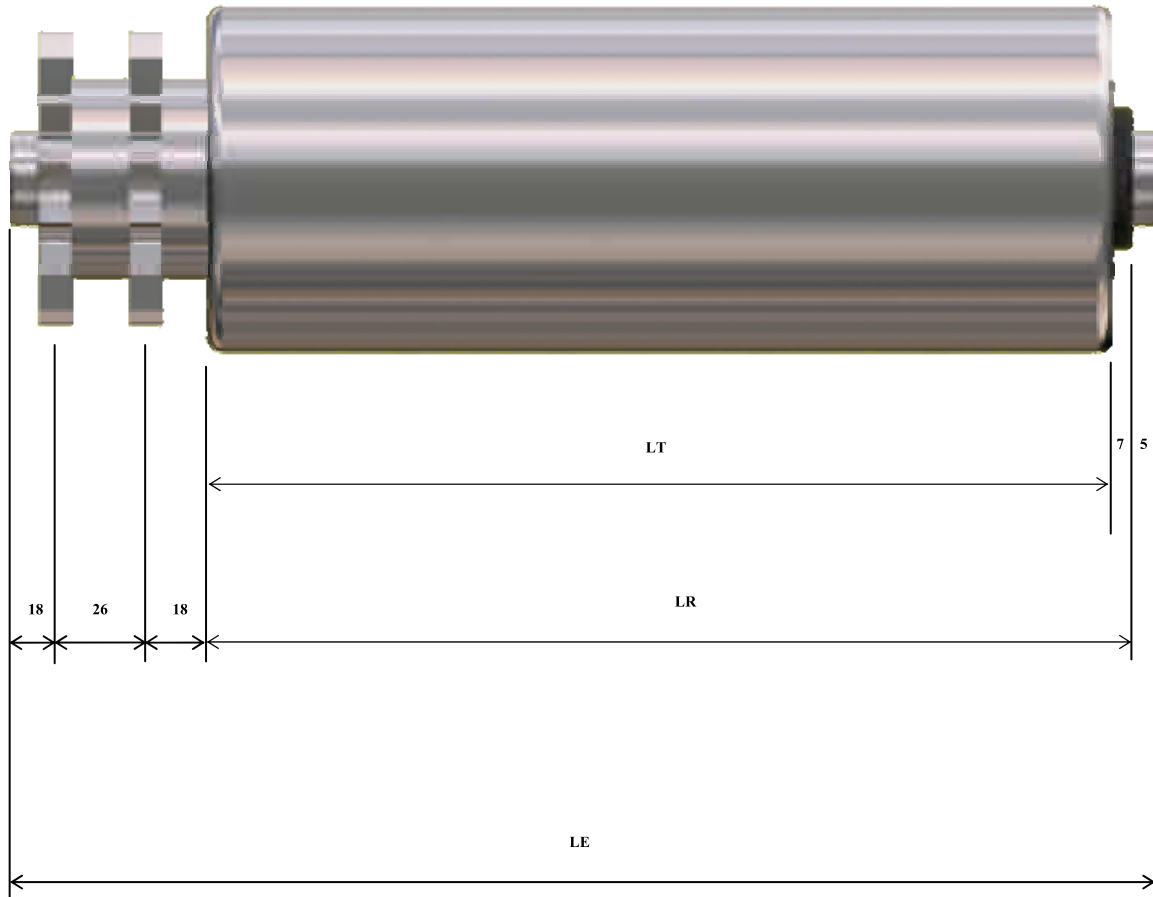
ABINA S.L.
Rodillo CP-1558MS/M44-LH



SERIE	Ø TUBO	Ø EJE	TIPO DE CABEZAL		RODAMIENTO		CAPACIDAD DE CARGA
			EXTREMO 1	EXTREMO 2	EXTRMO 1	EXTRMO 2	
CP-1558MS	80, 89, 108 y 133	20 y 25	PIÑÓN METÁLICO Z15 5/8" SIMPLE	METÁLICO	PRECISIÓN	PRECISIÓN	HASTA 180 KILOS
					CARBONO O INOX.		

MEDIDAS		EJE LISO	PLANOS	MUELLE	ROSCA INT.	ROSCA EXT.	TALADRO EJE
Ø EJE	LE						
	20				49		
	25				49		
	LR +						

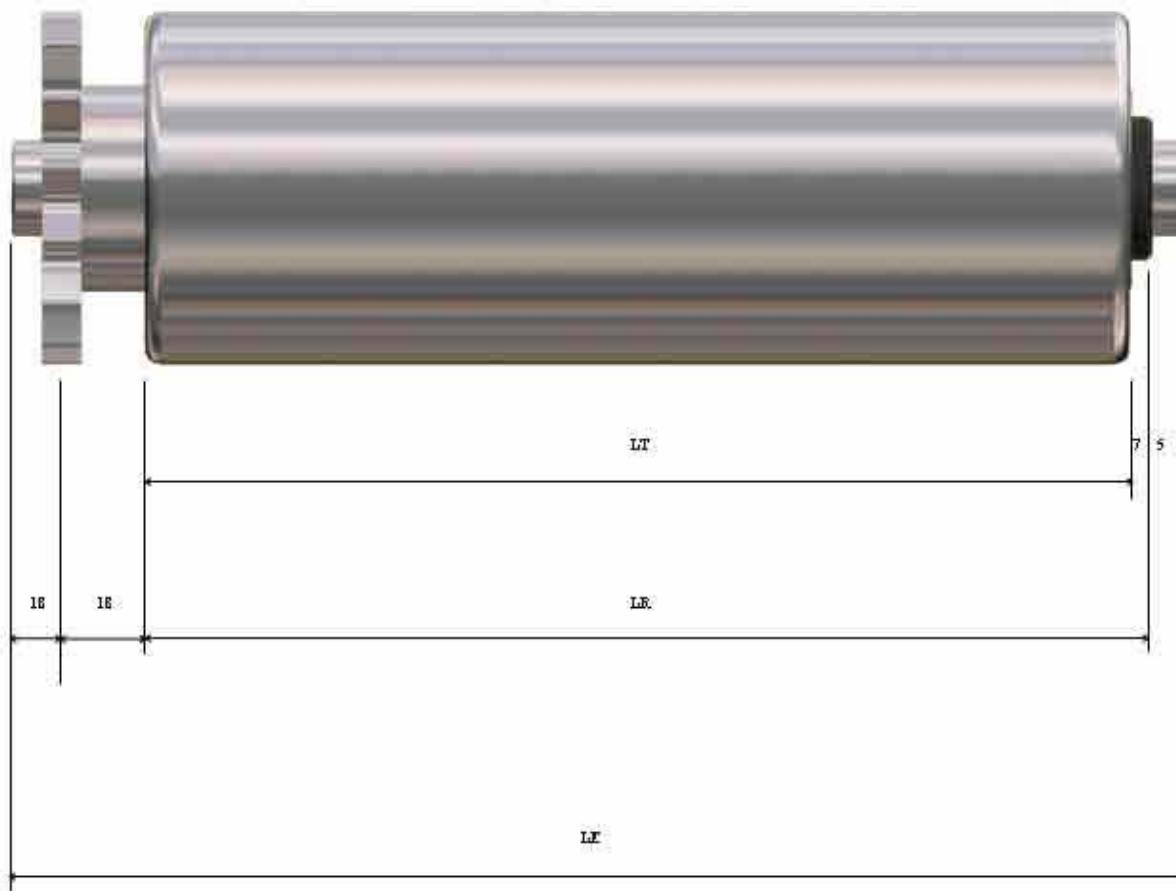
ABINA S.L.
Rodillo CM-1558MD/M44-LH



SERIE	Ø TUBO	Ø EJE	TIPO DE CABEZAL		RODAMIENTO		CAPACIDAD DE CARGA
			EXTREMO 1	EXTREMO 2	EXTRMO 1	EXTRMO 2	
CP-1558MD	80, 89, 108 y 133	20 y25	PIÑÓN METÁLICO Z15 5/8" DOBLE	METÁLICO	PRECISIÓN	PRECISIÓN	HASTA 180 KILOS
					CARBONO O INOX.		

MEDIDAS		EJE LISO	PLANOS	MUELLE	ROSCA INT.	ROSCA EXT.	TALADRO EJE
Ø EJE	LE						
	20				75		
	25				75		
	LR +						

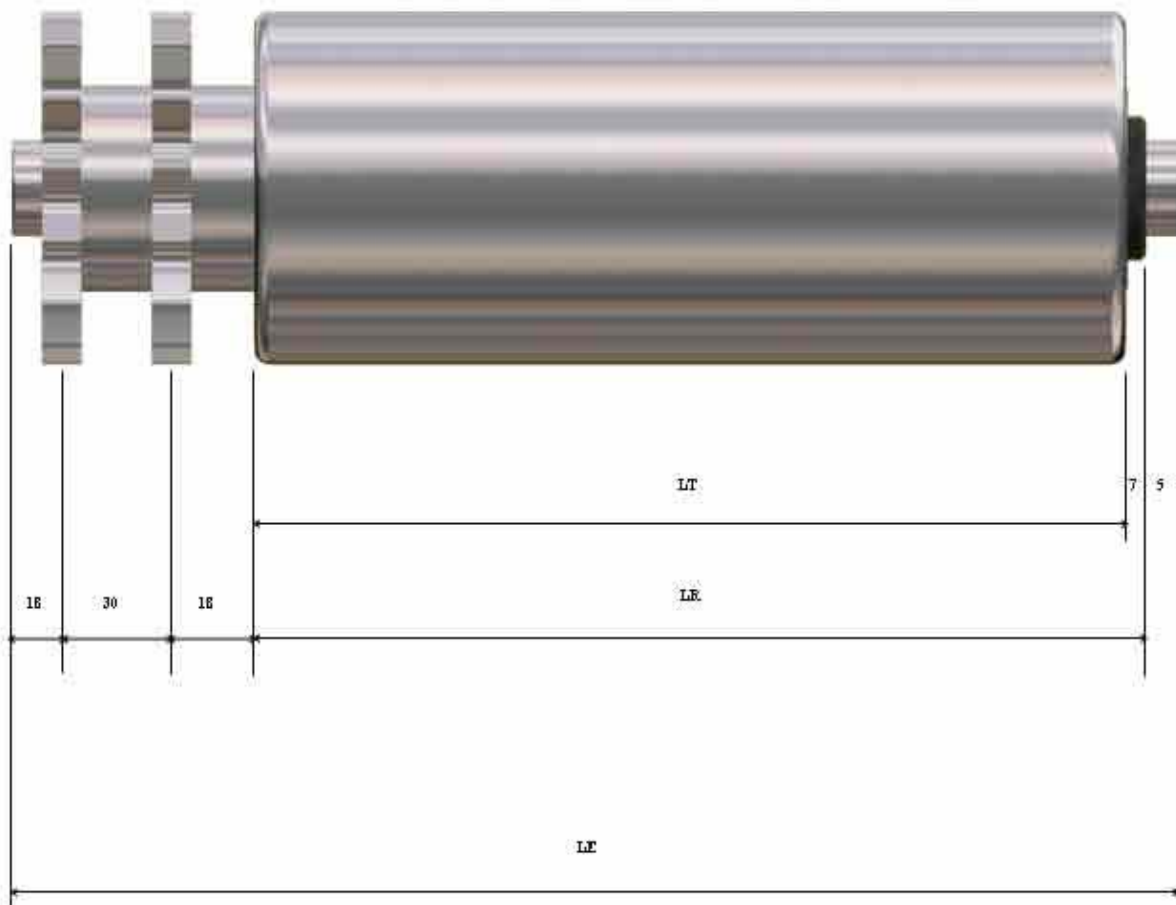
ABINA S.L.
Rodillo CP-1534MS/LH



SERIE	Ø TUBO	Ø EJE	TIPO DE CABEZAL		RODAMIENTO		CAPACIDAD DE CARGA
			EXTREMO 1	EXTREMO 2	EXTREMO 1	EXTREMO 2	
CP-1534MS	B0, B9, 106 y 133	20, 25 y 30	PIÑÓN METÁLICO 21534* SIMPLE	METÁLICO	PRECISIÓN	PRECISIÓN	HASTA 180 KILOS
					CARBONO O INOX.		

MEDIDAS		EJE LISO	PLANOS	MUELLE	ROSCA INT.	ROSCA EXT.	TALADRO EJE
Ø EJE	LE						
	LE +						
	20				49		
	25				49		
	30				49		

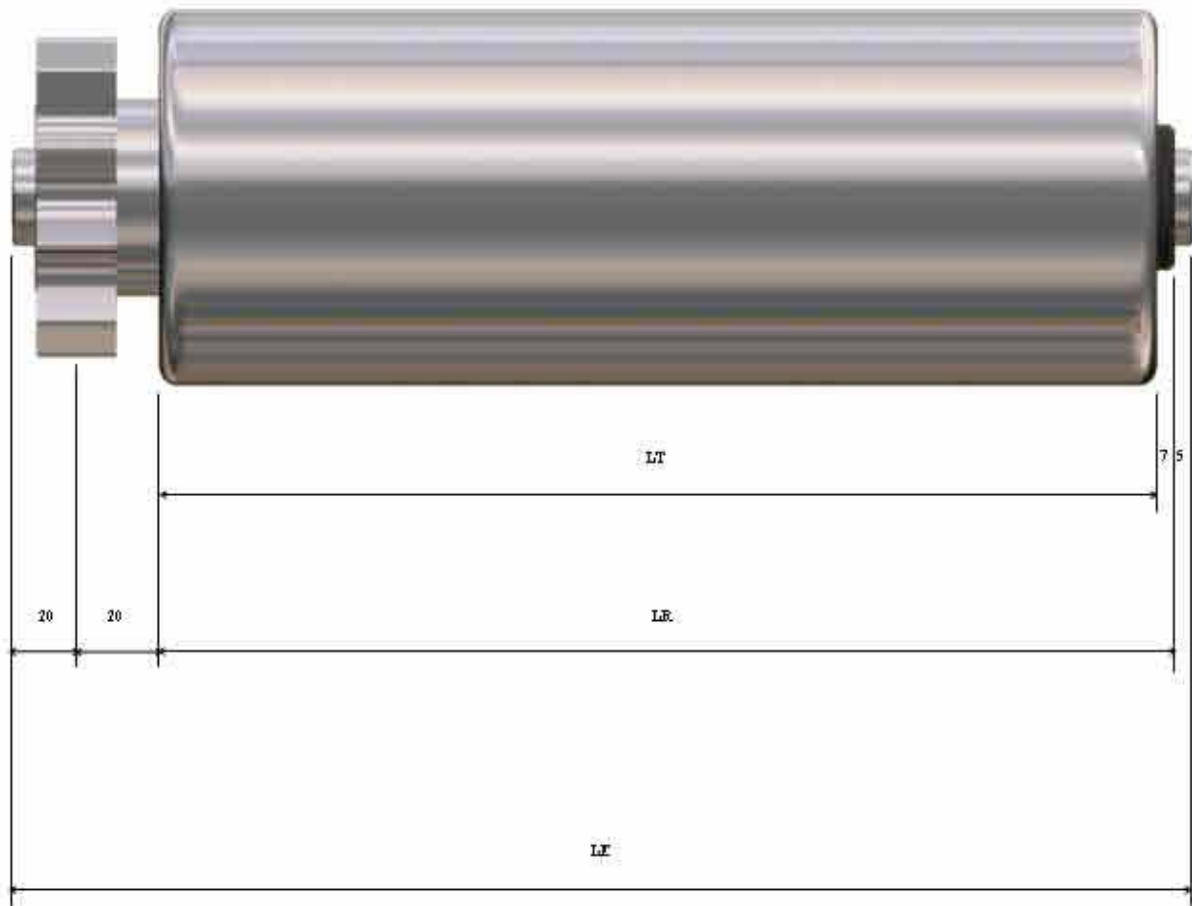
ABINA S.L.
Rodillo CP-1534MD/LH



SERIE	Ø TUBO	Ø EJE	TIPO DE CABEZAL		RODAMIENTO		CAPACIDAD DE CARGA
			EXTREMO 1	EXTREMO 2	EXTREMO 1	EXTREMO 2	
CP-1534MD	Ø9, 106 y 133	20, 25 y 30	PIÑÓN METÁLICO 215 3/4" DOBLE	METÁLICO	PRECISIÓN	PRECISIÓN	HASTA 180 KILOS
					CARBONO O INOX.		

MEDIDAS		EJE LISO	PLANOS	MUELLE	ROSCA INT.	ROSCA EXT.	TALADRO EJE
Ø EJE	LE						
	LE +						
	20				7E		
	25				7E		
	30				7E		

ABINA S.L.
Rodillo CP-101MS/LH



SERIE	Ø TUBO	Ø EJE	TIPO DE CABEZAL		RODAMIENTO		CAPACIDAD DE CARGA
			EXTREMO 1	EXTREMO 2	EXTREMO 1	EXTREMO 2	
CP-101MS	B0, B9, 106 y 133	20 y 25	PIÑÓN METÁLICO 210 1° SIMPLE	METÁLICO	PRECISIÓN	PRECISIÓN	HASTA 250 KILOS
					CARBONO O INOX.		

MEDIDAS		EJE LISO	PLANOS	MUELLE	ROSCA INT.	ROSCA EXT.	TALADRO EJE
Ø EJE	LE						
	20				52		
	25				52		
	LE +						