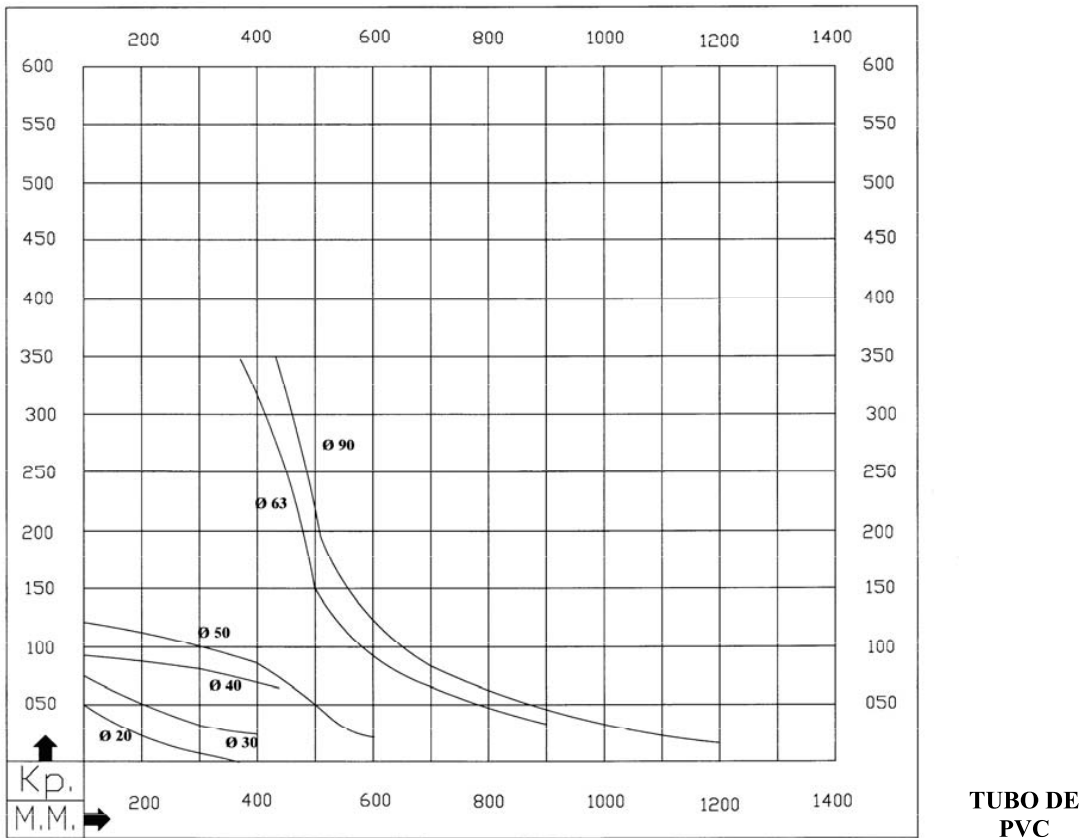
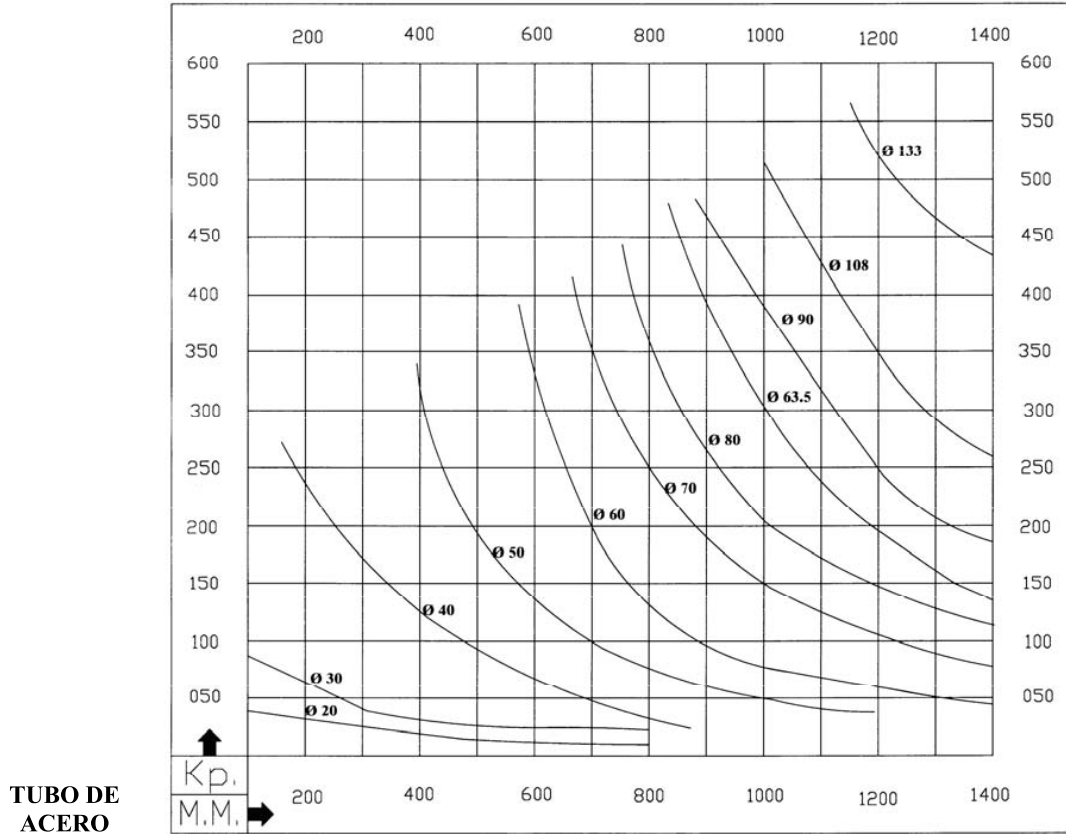


Tabla para la selección de los Tubos

DIÁMETRO	ALUMINIO	GALVANIZADO	CINCADO	INOXIDABLE	PVC
16x1	SI		SI	SI	SI
20x1	SI		SI	SI	
20x1,5	SI		SI	SI	SI
25x1,5	SI		SI		
30x1,5	SI		SI	SI	
30x1,8					SI
40x1,5	SI		SI	SI	
40x2,3					SI
40x3			SI		
50x1,5	SI		SI	SI	
50,8x1,5					
50x2			SI		
50x2,8					SI
60x1,5		SI	SI		
60x2	SI		SI	SI	
60x3			SI	SI	
60,3x1,65				SI	
63x3					SI
70x2			SI		
80x2			SI		
89x3			SI		
90x7			SI		SI

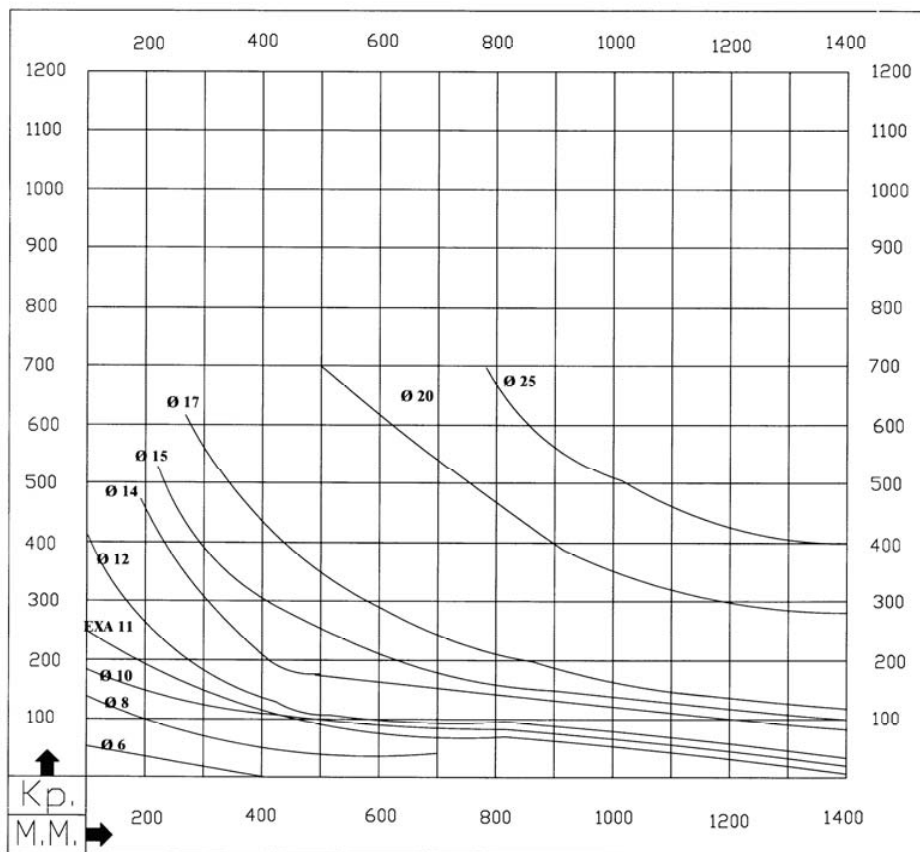
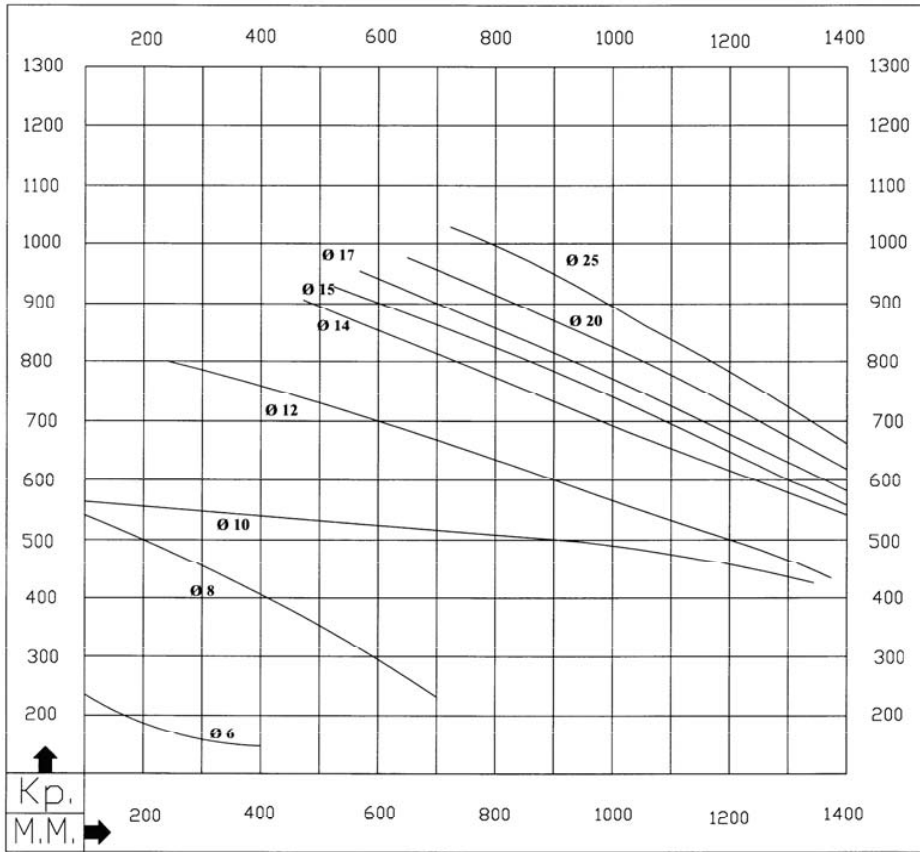


Diagramas de Carga de los Tubos



Diagramas de Carga de los Ejes

EJES CON
EXTREMOS
FIJOS



EJES CON
EXTREMOS
LIBRES

Cabezales Termoplásticos y cargas 1

TUBO/ESPESOR	REF. CABEZAL	ROD. INOX	EJES CALIBRADOS										CARGA/KG CABEZAL		
			Ø5	Ø6	Ø8	Ø10	EX 11	Ø12	Ø15	Ø17	Ø20	Ø25			
16x1	KTR.00		•	•											3
16x1	KTR.01	SI	•	•											3
20x1	KTR.00			•	•										5
20x1	KTR.01	SI		•	•										5
20x1,5	KTR.00			•	•										5
20x1,5	KTR.01	SI		•	•										5
30x1,8	KTR.00			•	•	•									7
30x1,8	KTR.01	SI		•	•	•									7
40x1,5	KTR.00			•	•	•									7
40x1,5	KTR.01	SI		•	•	•									7
40x2,3	KTR.00			•	•	•									7
40x2,3	KTR.01	SI		•	•	•									7
40x3	KTR.25			•	•	•									30
50x1,5	KTR.02			•	•	•	•	•							10
50x1,5	KTR.03	SI		•	•	•	•	•							10
50x1,5	KTR.25				•	•	•	•							50
50x1,5	KTR.30				•	•	•	•	•						80
50x1,5	KTR.31	SI			•	•	•	•	•						25
50x1,5	KTR.40	SI			•	•	•	•	•						80
50x2	KTR.02			•	•	•		•							10
50x2	KTR.03	SI		•	•	•		•							10
50x2	KTR.30				•	•	•	•	•						80
50x2	KTR.31	SI			•	•	•	•	•						25
50x2	KTR.40	SI			•	•	•	•	•						80
50x2,8	KTR.02			•	•	•	•	•							10
50x2,8	KTR.03	SI		•	•	•	•	•							10
50x2,8	KTR.30				•	•	•	•	•						80
50x2,8	KTR.31	SI			•	•	•	•	•						25
50x2,8	KTR.40	SI			•	•	•	•	•						80



KTR.00



KTR.01



KTR.02



KTR.03



KTR.31

Cabezales Termoplásticos y cargas 2

TUBO/ESPESOR	REF. CABEZAL	ROD INOX	EJES CALIBRADOS										CARGA/KG CABEZAL	
			Ø5	Ø6	Ø8	Ø10	EX 11	Ø12	Ø15	Ø17	Ø20	Ø25		
60x1,5	KTR.30				●	●	●	●	●					80
60x1,5	KTR.31	SI			●	●	●	●	●					25
60x1,5	KTR.40	SI			●	●	●	●	●					80
60x2	KTR.30				●	●	●	●	●					80
60x2	KTR.31	SI	●		●	●	●	●	●					25
60x2	KTR.40	SI			●	●	●	●	●					80
60x3	KTR.40	SI			●	●	●	●	●					80
63,5x2,9	KTR.43	SI								●				150
63,5x2,9	KTR.44	SI									●			150
65x2	KTR.40	SI			●	●	●	●	●					80
80x2	KTR.30				●	●	●	●	●					80
80x2	KTR.31	SI			●	●	●	●	●					25
80x2	KTR.41	SI						●	●					150
80x2	KTR.42	SI				●	●	●	●					150
80x2	KTR.43	SI								●				150
80x2	KTR.44	SI									●			150
80x3	KTR.30					●	●	●	●					80
80x3	KTR.31	SI				●	●	●	●					25
80x3	KTR.41	SI							●					150
80x3	KTR.42	SI				●	●	●	●					150
80x3	KTR.43	SI								●				150
80x3	KTR.44	SI									●			150
89x3	KTR.44	SI										●		150
+ 90x7	KTR.30													80
+ 90x7	KTR.31	SI												25
+ 90x7	KTR.40	SI												80
+ 90x7	KTR.42	SI								●				80
+ 90x7	KTR.43	SI												80
+ 90x7	KTR.44	SI										●		80

(*) - Este cabezal, realmente está construido con un cabezal diámetro 50, clavado en un adaptador KKR de 80x2, para tubo negro de PVC de 90x7



KTR.40



KTR.80x2.44



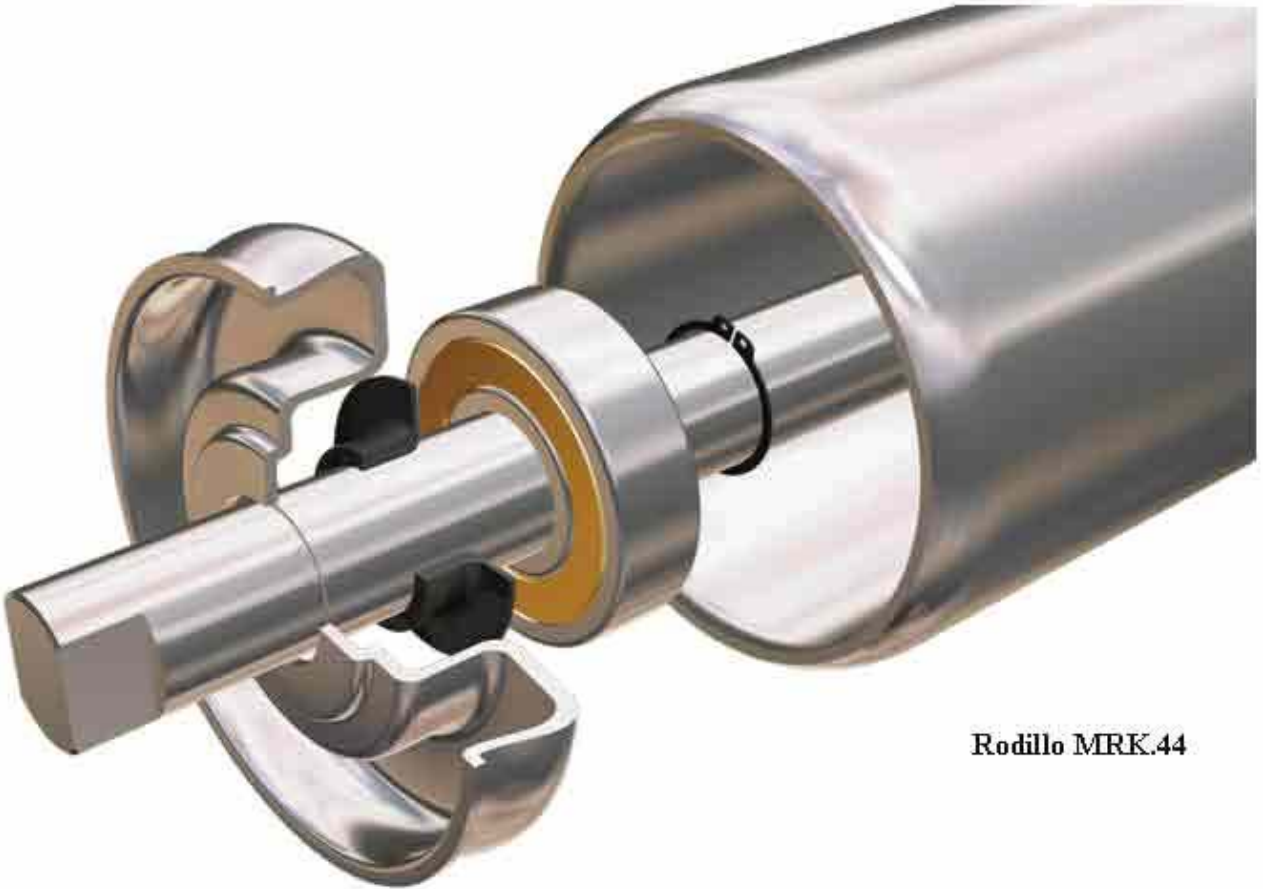
KTR.42



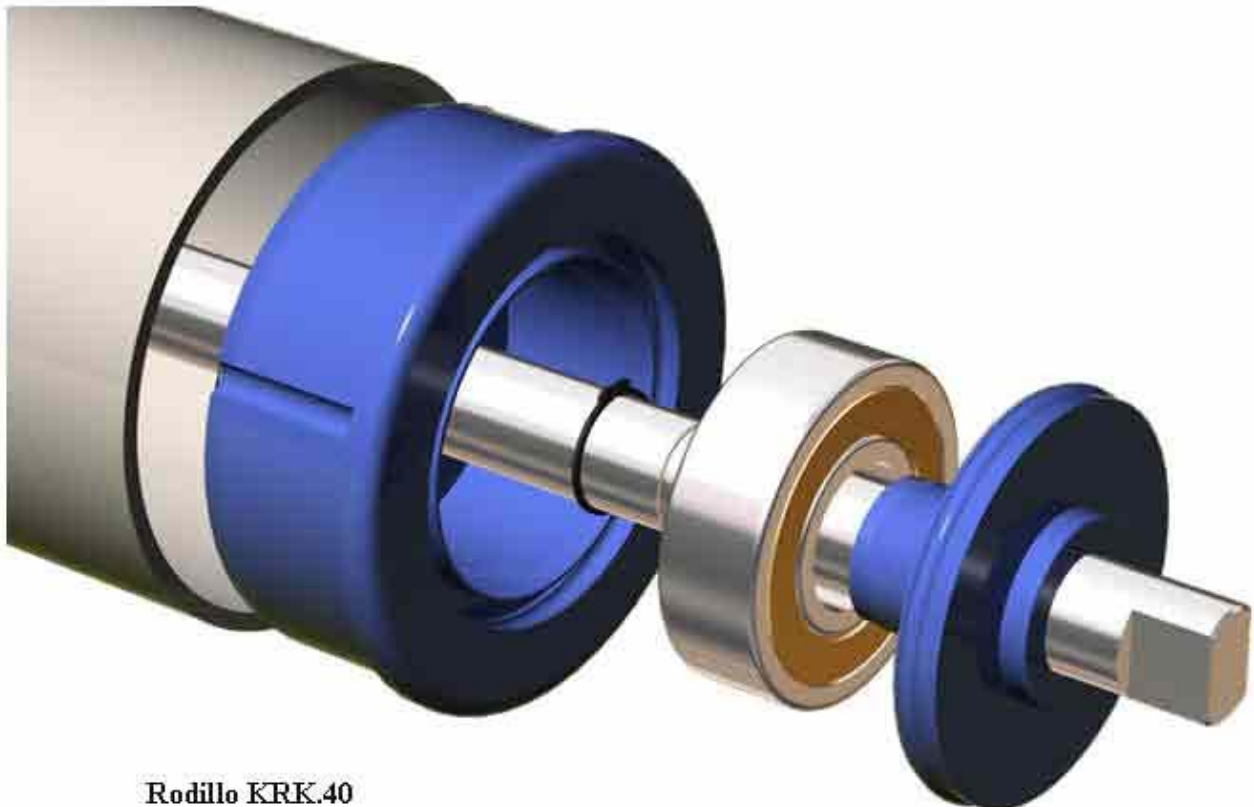
KTR.89x3.44

ABINA S.L.

Rodillos de Mantenimiento Seccionados



Rodillo MRK.44



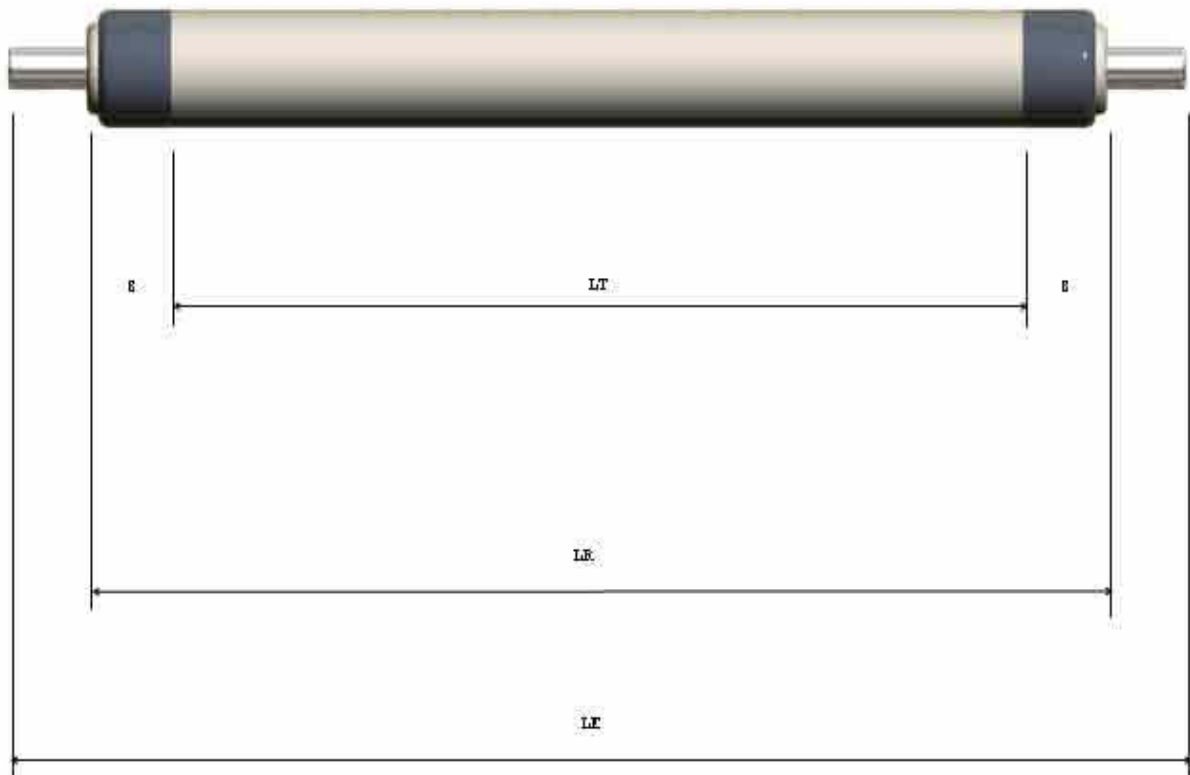
Rodillo KRK.40

TELF. 938052434 FAX. 938052544

info@abina.com

ABINA S.L.

Rodillo CT-30/T00-01

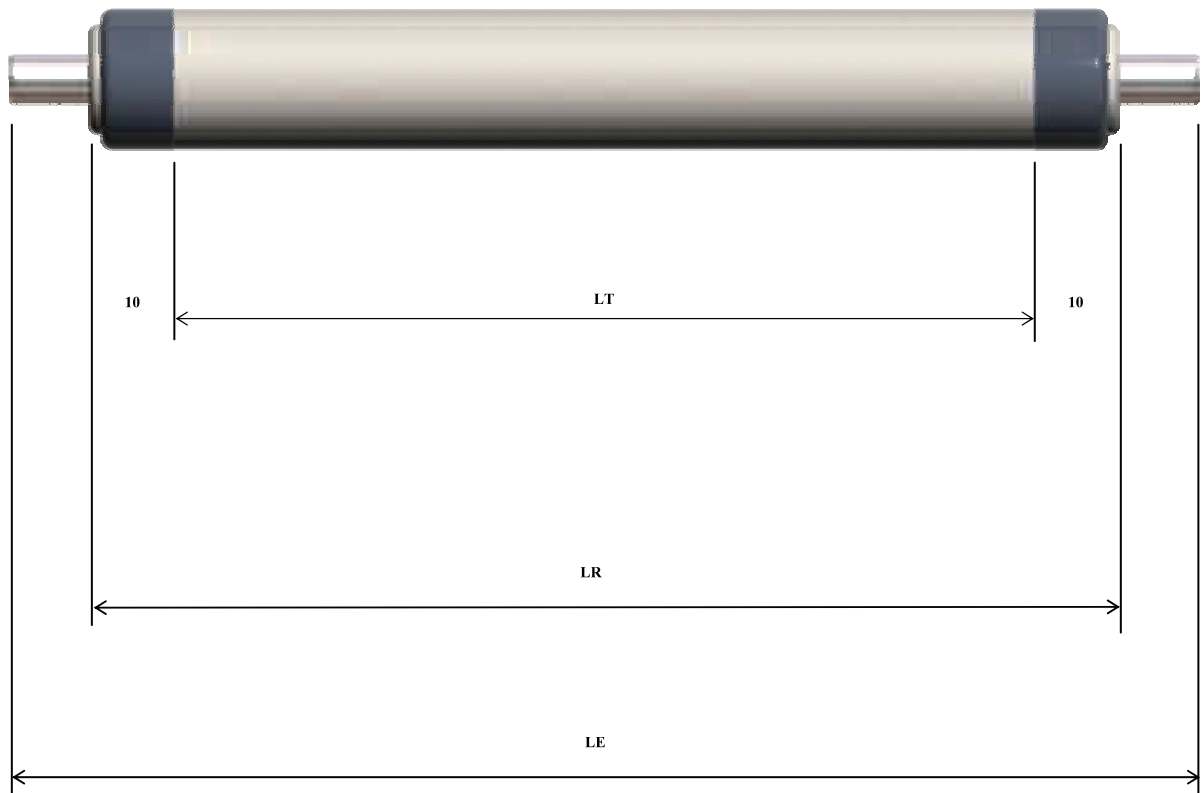


SERIE	Ø TUBO	Ø EJE	TIPO DE CABEZAL		RODAMIENTO		CAPACIDAD DE CARGA
			EXTREMO 1	EXTREMO 2	EXTREMO 1	EXTREMO 2	
CT-30	16x1	5x6	TERMOPLÁSTICO	TERMOPLÁSTICO	HILERA DE BOLAS	HILERA DE BOLAS	HASTA 6 KILOS
					CARBONO O INOX.		

MEDIDAS		EJE LISO	PLANOS	MUELLE	ROSCA INT.	ROSCA EXT.	TALADRO EJE
Ø EJE	LE						
5		2X10		2X12			
6		2X10		2X12			
	LE +						

ABINA S.L.

Rodillo CT-50/T00-01

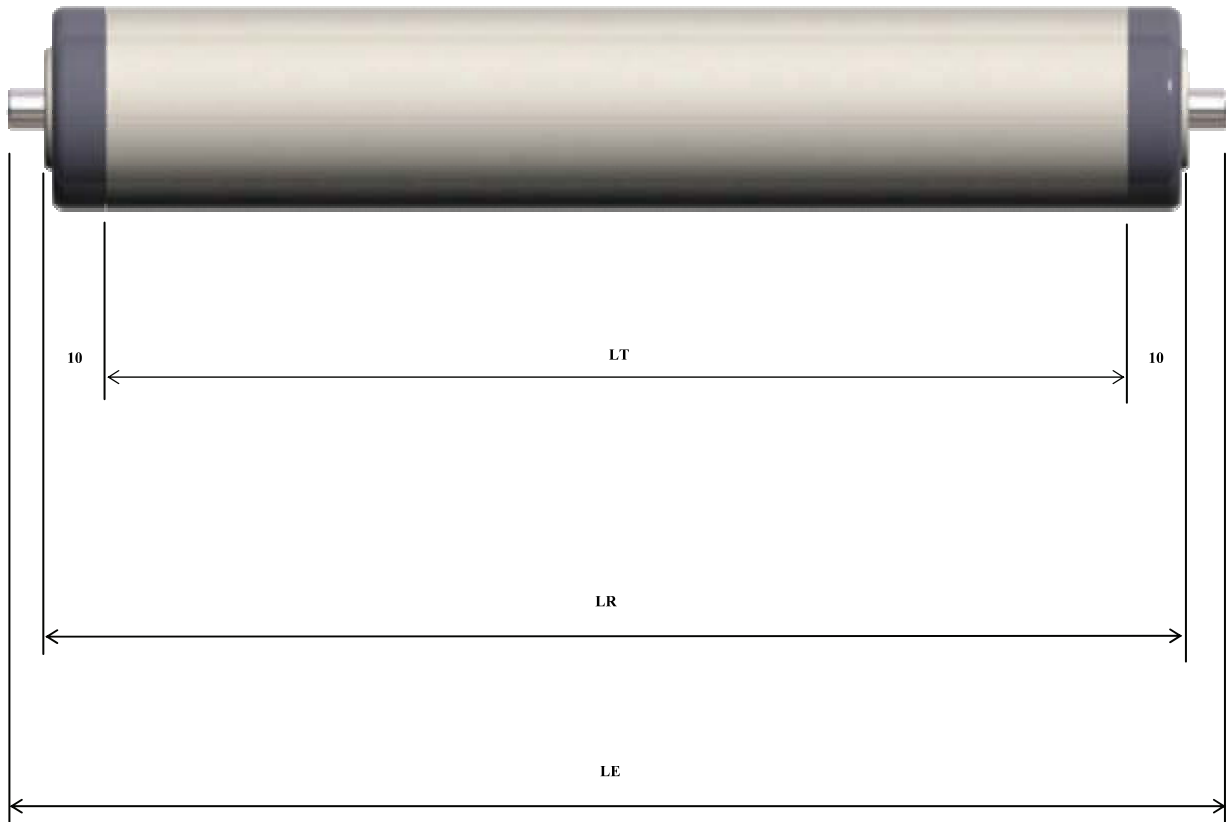


SERIE	Ø TUBO	Ø EJE	TIPO DE CABEZAL		RODAMIENTO		CAPACIDAD DE CARGA
			EXTREMO 1	EXTREMO 2	EXTRMO 1	EXTRMO 2	
CT-50	20	6 y 8	TERMOPLÁSTICO	TERMOPLÁSTICO	HILERA DE BOLAS	HILERA DE BOLAS	HASTA 10 KILOS
					CARBONO O INOX.		

MEDIDAS		EJE LISO	PLANOS	MUELLE	ROSCA INT.	ROSCA EXT.	TALADRO EJE
Ø EJE	LE						
	6	2X10		2X12			2X12
8	2X10	2X12	2X15	2X10	2X22		2X12
	LR +						

ABINA S.L.

Rodillo CT-70/T00-01

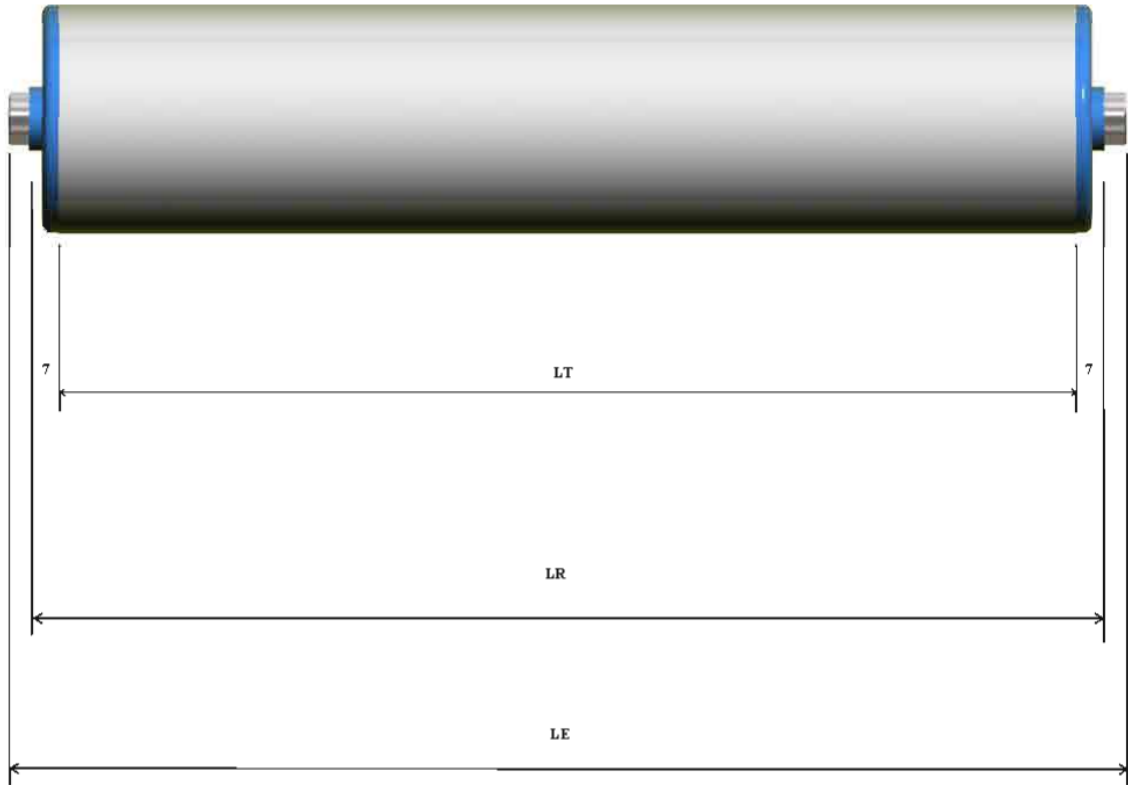


SERIE	Ø TUBO	Ø EJE	TIPO DE CABEZAL		RODAMIENTO		CAPACIDAD DE CARGA
			EXTREMO 1	EXTREMO 2	EXTRMO 1	EXTRMO 2	
CT-70	30 y 40	6, 8 y 10	TERMOPLÁSTICO	TERMOPLÁSTICO	HILERA DE BOLAS	HILERA DE BOLAS	HASTA 10 KILOS
					CARBONO O INOX.		

MEDIDAS		EJE LISO	PLANOS	MUELLE	ROSCA INT.	ROSCA EXT.	TALADRO EJE
Ø EJE	LE						
	6	2X10		2X12			2X12
	8	2X10	2X12	2X15	2X10	2X22	2X12
10	2X10	2X12	2X15	2X10	2X22	2X12	
	LR +						

ABINA S.L.

Rodillo CT-100/T02-03

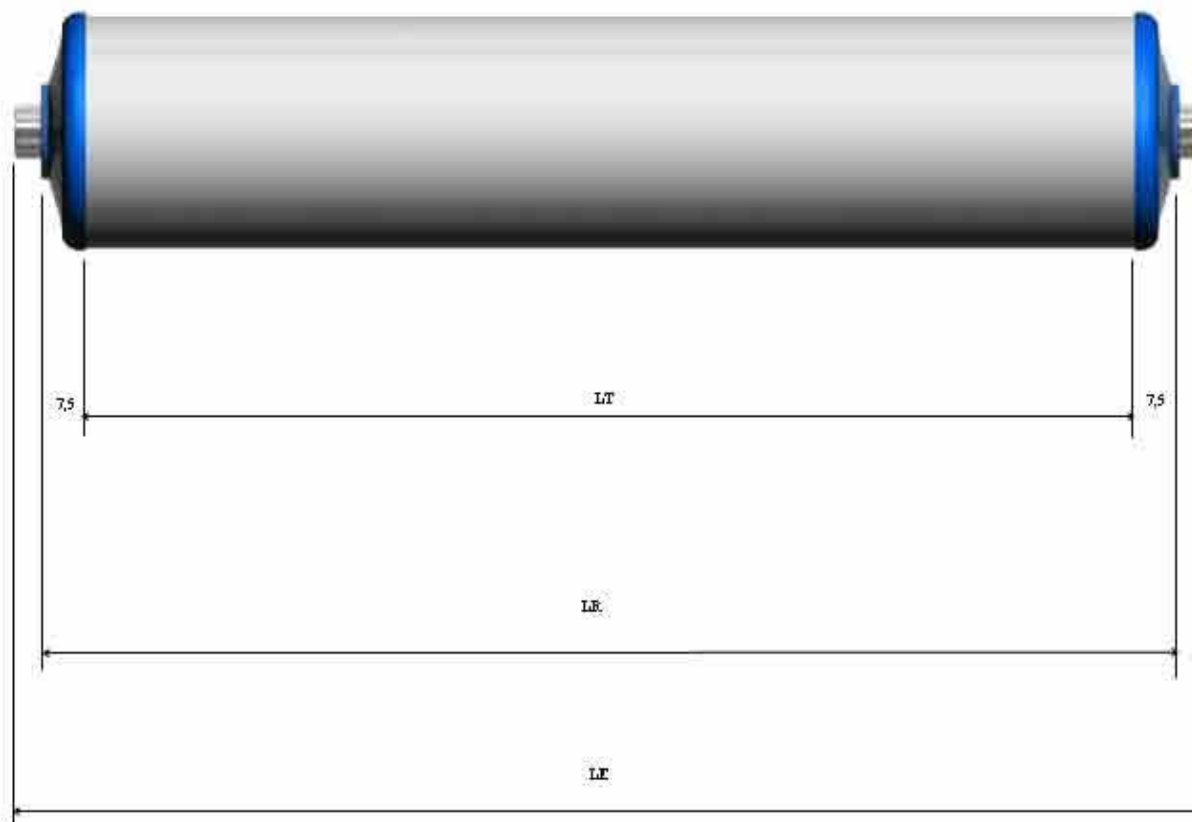


SERIE	Ø TUBO	Ø EJE	TIPO DE CABEZAL		RODAMIENTO		CAPACIDAD DE CARGA
			EXTREMO 1	EXTREMO 2	EXTRMO 1	EXTRMO 2	
CT-100	50 y 60	10, 12, 15 y EXAGONAL 11	TERMOPLÁSTICO	TERMOPLÁSTICO	JAULA DE BOLAS	JAULA DE BOLAS	HASTA 10 KILOS
					CARBONO 6 INOX		

MEDIDAS		EJE LISO	PLANOS	MUELLE	ROSCA INT.	ROSCA EXT.	TALADRO EJE
Ø EJE	LE						
	LR+						
6		2X10	2X12	2X12	2X10	2X24	2X12
8		2X10	2X12	2X12	2X10	2X24	2X12
10		2X10	2X12	2X12	2X10	2X24	2X12
12		2X10	2X12	2X12	2X10	2X24	2X12
EXA 11				2X12			2X12

ABINA S.L.

Rodillo CT-800/T30

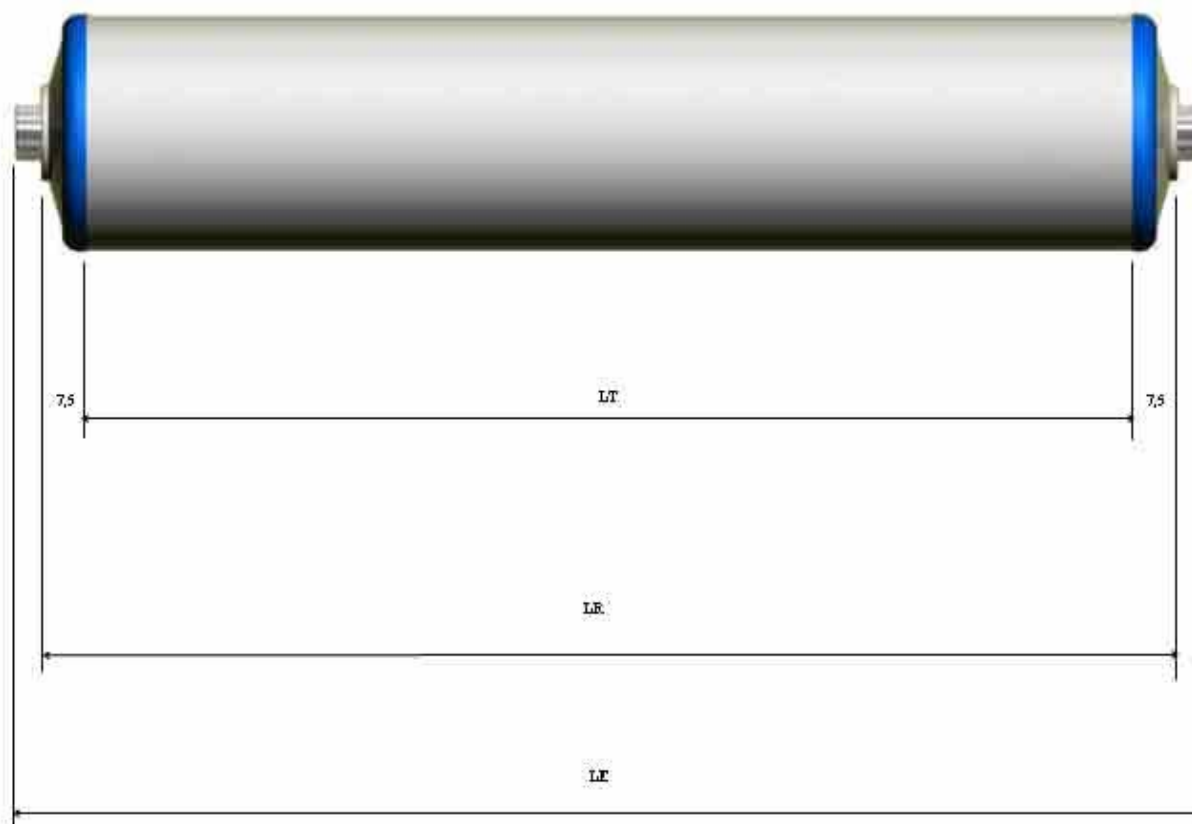


SERIE	Ø TUBO	Ø EJE	TIPO DE CABEZAL		RODAMIENTO		CAPACIDAD DE CARGA
			EXTREMO 1	EXTREMO 2	EXTREMO 1	EXTREMO 2	
CT-800	50 y 60	8, 10, 12, 14, 15 y EXAGONAL II	TERMOPLÁSTICO	TERMOPLÁSTICO	LIGERO	LIGERO	HASTA 160 KILOS
					CARBONO		

MEDIDAS		EJE LISO	PLANOS	MUELLE	ROSCA INT.	ROSCA EXT.	TALADRO EJE
Ø EJE	LE						
8	LE +	2X10	2X12	2X12	2X10	2X22	2X12
10		2X10	2X12	2X12	2X10	2X22	2X12
12		2X10	2X12	2X12	2X10	2X24	2X12
14		2X10	2X12	2X12	2X10	2X24	2X12
15		2X10	2X12	2X12	2X10	2X24	2X12
EXA II					2X12		

ABINA S.L.

Rodillo CT-250/T31

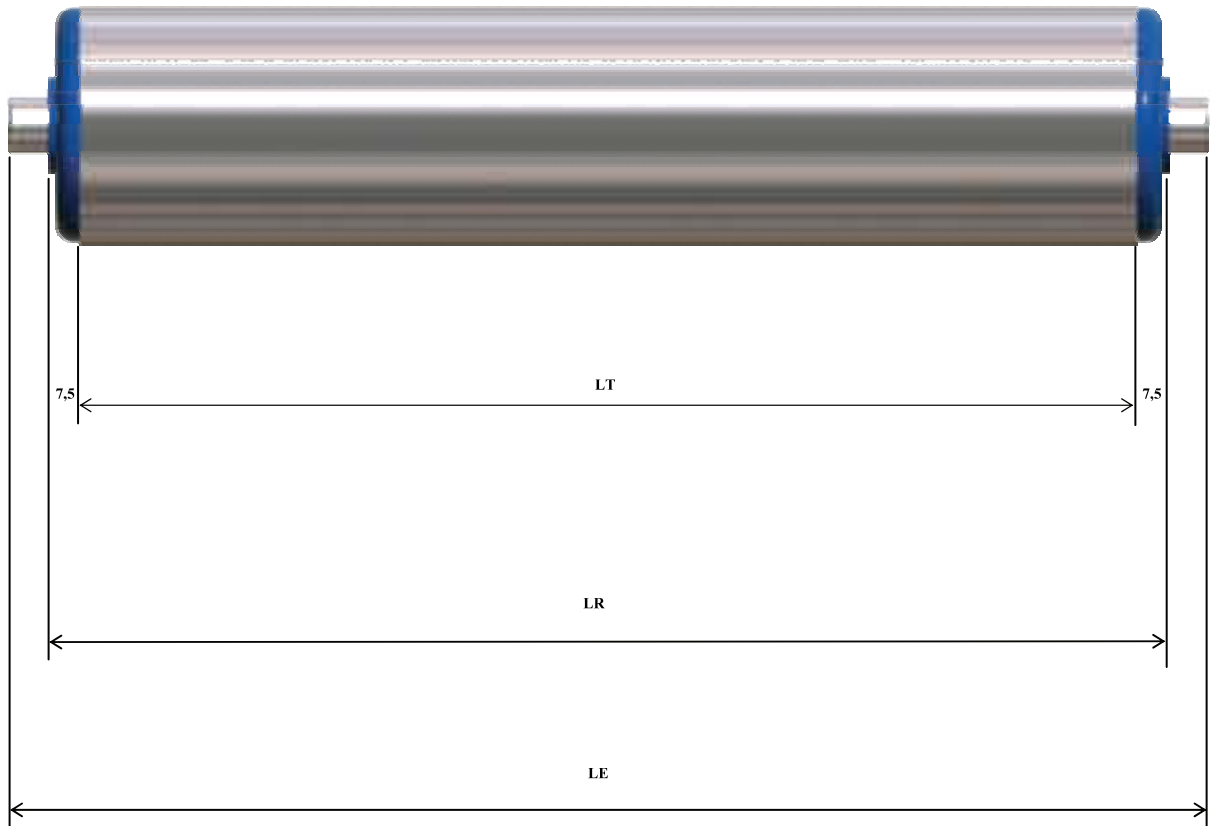


SERIE	Ø TUBO	Ø EJE	TIPO DE CABEZAL		RODAMIENTO		CAPACIDAD DE CARGA
			EXTREMO 1	EXTREMO 2	EXTREMO 1	EXTREMO 2	
CT-250	50 y 60	8, 10, 12, 14, 15 y EXAGONAL 11	TERMOPLÁSTICO	TERMOPLÁSTICO	LIGERO	LIGERO	HASTA 50 KILOS
					INOXIDABLE		

MEDIDAS		EJE LISO	PLANOS	MUELLE	ROSCA INT.	ROSCA EXT.	TALADRO EJE
Ø EJE	LE						
8	LE +	2X10	2X12	2X12	2X10	2X22	2X12
10		2X10	2X12	2X12	2X10	2X22	2X12
12		2X10	2X12	2X12	2X10	2X24	2X12
14		2X10	2X12	2X12	2X10	2X24	2X12
15		2X10	2X12	2X12	2X10	2X24	2X12
EXA 11					2X12		

ABINA S.L.

Rodillo CT-800/T40

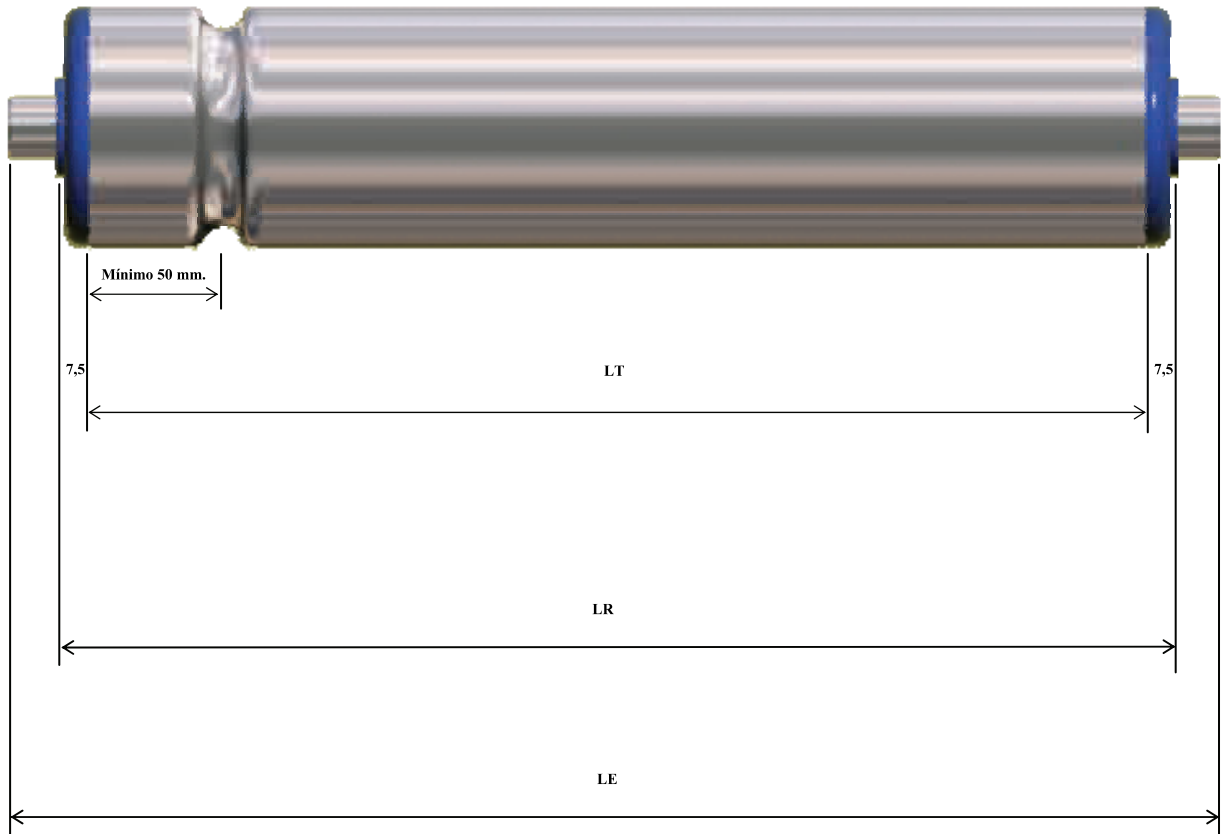


SERIE	Ø TUBO	Ø EJE	TIPO DE CABEZAL		RODAMIENTO		CAPACIDAD DE CARGA
			EXTREMO 1	EXTREMO 2	EXTRMO 1	EXTRMO 2	
CT-800	50 y 60	8, 10, 12, 14, 15 y EXAGONAL 11	TERMOPLÁSTICO	TERMOPLÁSTICO	PRECISIÓN	PRECISIÓN	HASTA 160 KILOS
					CARBONO O INOX.		

MEDIDAS		EJE LISO	PLANOS	MUELLE	ROSCA INT.	ROSCA EXT.	TALADRO EJE
Ø EJE	LE						
	LR +						
	8	2X10	2X12	2X12	2X10	2X22	2X12
	10	2X10	2X12	2X12	2X10	2X22	2X12
	12	2X10	2X12	2X12	2X10	2X24	2X12
	14	2X10	2X12	2X12	2X10	2X24	2X12
	15	2X10	2X12	2X12	2X10	2X24	2X12
	EXA 11			2X12			2X12

ABINA S.L.

Rodillo CT-800/1C-T40

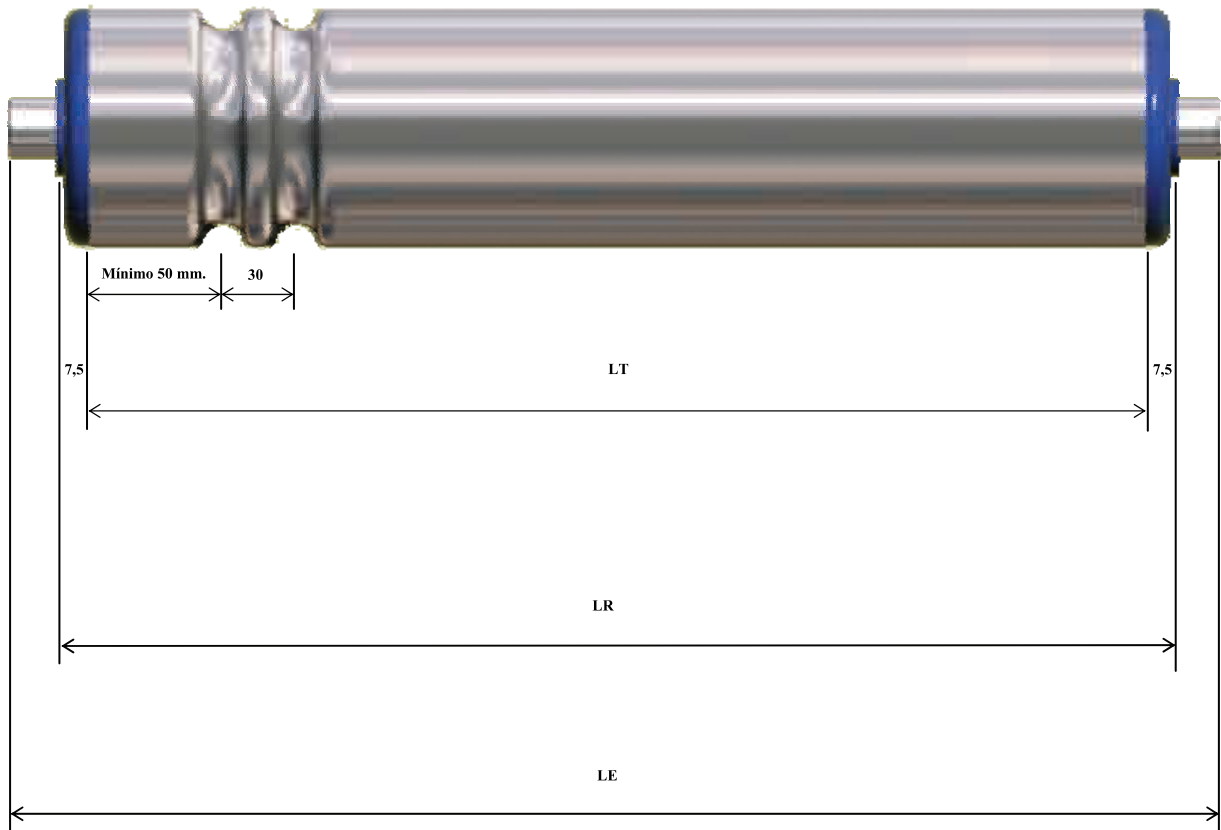


SERIE	Ø TUBO	Ø EJE	TIPO DE CABEZAL		RODAMIENTO		CAPACIDAD DE CARGA
			EXTREMO 1	EXTREMO 2	EXTRMO 1	EXTRMO 2	
CT-800	50 y 60	8, 10, 12, 14, 15 y EXAGONAL 11	TERMOPLÁSTICO	TERMOPLÁSTICO	PRECISIÓN	PRECISIÓN	HASTA 160 KILOS
					CARBONO O INOX.		

MEDIDAS		EJE LISO	PLANOS	MUELLE	ROSCA INT.	ROSCA EXT.	TALADRO EJE
Ø EJE	LE						
	LR +						
	8	2X10	2X12	2X12	2X10	2X22	2X12
	10	2X10	2X12	2X12	2X10	2X22	2X12
	12	2X10	2X12	2X12	2X10	2X24	2X12
	14	2X10	2X12	2X12	2X10	2X24	2X12
	15	2X10	2X12	2X12	2X10	2X24	2X12
	EXA 11			2X12			2X12

ABINA S.L.

Rodillo CT-800/2C-T40

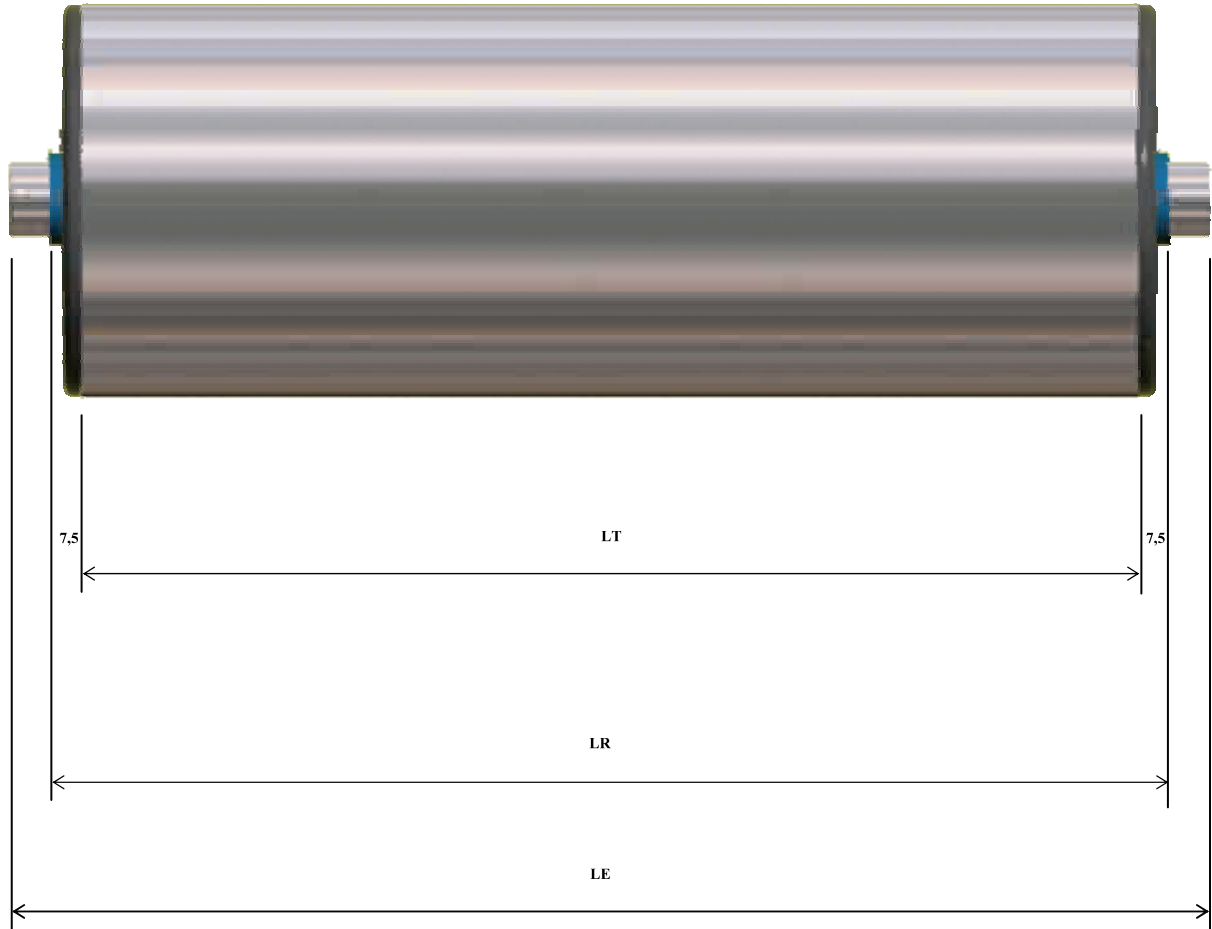


SERIE	Ø TUBO	Ø EJE	TIPO DE CABEZAL		RODAMIENTO		CAPACIDAD DE CARGA
			EXTREMO 1	EXTREMO 2	EXTRMO 1	EXTRMO 2	
CT-800	50 y 60	8, 10, 12, 14, 15 y EXAGONAL 11	TERMOPLÁSTICO	TERMOPLÁSTICO	PRECISIÓN	PRECISIÓN	HASTA 160 KILOS
					CARBONO O INOX.		

MEDIDAS		EJE LISO	PLANOS	MUELLE	ROSCA INT.	ROSCA EXT.	TALADRO EJE
Ø EJE	LE						
	LR +						
8		2X10	2X12	2X12	2X10	2X22	2X12
10		2X10	2X12	2X12	2X10	2X22	2X12
12		2X10	2X12	2X12	2X10	2X24	2X12
14		2X10	2X12	2X12	2X10	2X24	2X12
15		2X10	2X12	2X12	2X10	2X24	2X12
EXA 11				2X12			2X12

ABINA S.L.

Rodillo CT-1500/T42

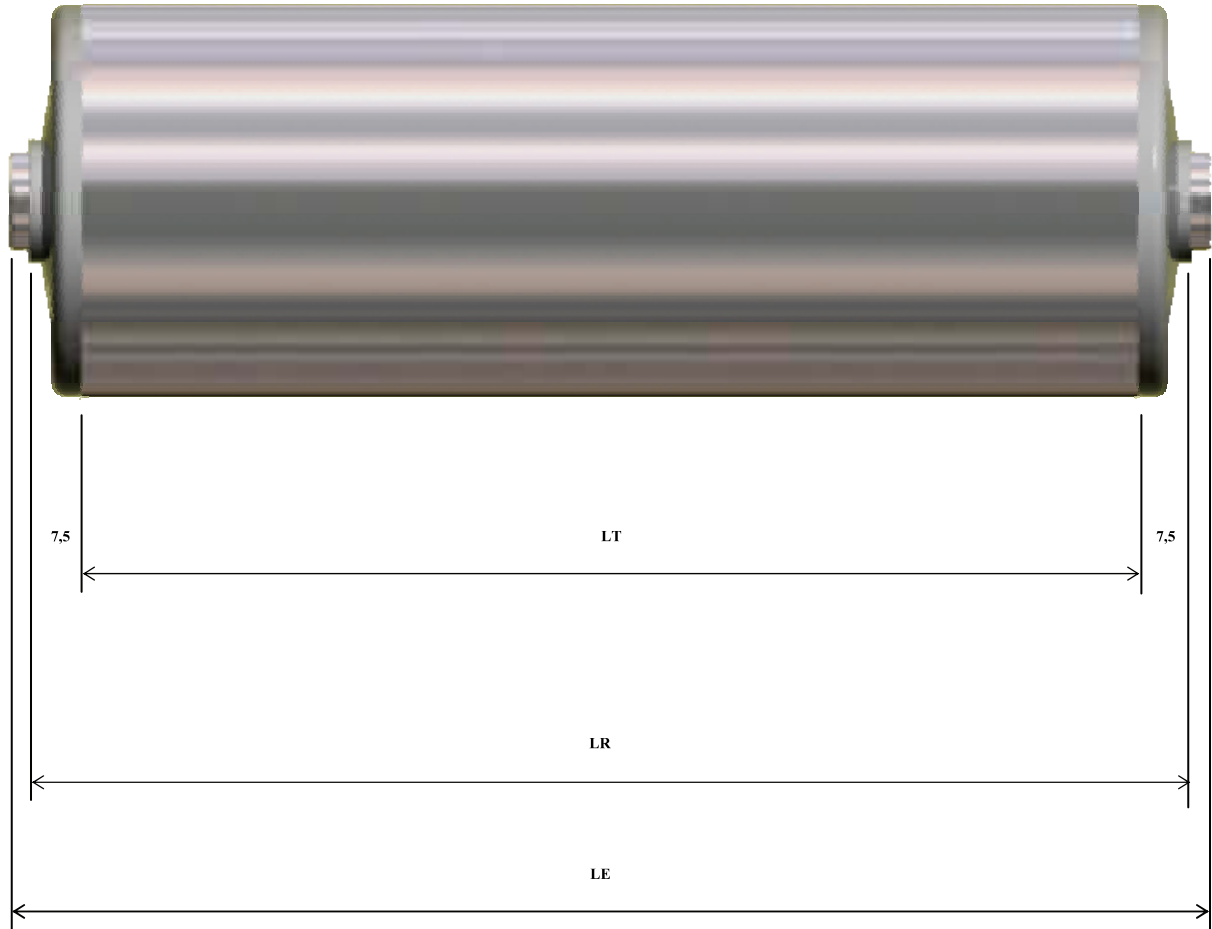


SERIE	Ø TUBO	Ø EJE	TIPO DE CABEZAL		RODAMIENTO		CAPACIDAD DE CARGA
			EXTREMO 1	EXTREMO 2	EXTRMO 1	EXTRMO 2	
CT-1500	80	15	TERMOPLÁSTICO	TERMOPLÁSTICO	RODA- MIENTO PRECISION	RODA- MIENTO PRECISION	HASTA 300 KILOS
					CARBONO O INOX.		

MEDIDAS		EJE LISO	PLANOS	MUELLE	ROSCA INT.	ROSCA EXT.	TALADRO EJE
Ø EJE	LE						
	LR +	2X10	2X12		2X10	2X24	2X12

ABINA S.L.

Rodillo CT-1500/T44-D80



SERIE	Ø TUBO	Ø EJE	TIPO DE CABEZAL		RODAMIENTO		CAPACIDAD DE CARGA
			EXTREMO 1	EXTREMO 2	EXTRMO 1	EXTRMO 2	
CT-1500	80	20	TERMOPLÁSTICO	TERMOPLÁSTICO	RODA- MIENTO PRECISION	RODA- MIENTO PRECISION	HASTA 300 KILOS
					CARBONO O INOX.		

MEDIDAS		EJE LISO	PLANOS	MUELLE	ROSCA INT.	ROSCA EXT.	TALADRO EJE
Ø EJE	LE						
	20	2X10	2X12		2X10	2X24	2X12
	LR +						

ABINA S.L.

Rodillo CT-1500/T44-D89



SERIE	Ø TUBO	Ø EJE	TIPO DE CABEZAL		RODAMIENTO		CAPACIDAD DE CARGA
			EXTREMO 1	EXTREMO 2	EXTRMO 1	EXTRMO 2	
CT-1500	89	20	TERMOPLÁSTICO	TERMOPLÁSTICO	RODA- MIENTO PRECISION	RODA- MIENTO PRECISION	HASTA 300 KILOS
						CARBONO O INOX.	

MEDIDAS		EJE LISO	PLANOS	MUELLE	ROSCA INT.	ROSCA EXT.	TALADRO EJE
Ø EJE	LE						
	20	2X10	2X12		2X10	2X24	2X12
	LR +						

Cabezales Metálicos y Cargas 1

TUBO/ESPESOR	REF. CABEZAL	ROD INOX	EJES CALIBRADOS										CARGA/KG CABEZAL		
			Ø6	Ø8	Ø10	EX 11	Ø12	EX 14	Ø15	Ø17	Ø20	Ø25			
30x1,2	MTR.16		•	•	•										30
30x1,5	MTR.16		•	•	•										30
40x1,5	MTR.20		•	•	•	•	•								80
40x2	MTR.20		•	•	•	•	•								80
48x1,5	MTR.20		•	•	•	•	•								80
48x2	MTR.20		•	•	•	•	•								80
48x2	MTR.30			•	•	•	•								120
48x2	MTR.30-1				•	•	•			•					120
48x2	MTR.30-2				•	•	•			•					120
50x1,5	MTR.20		•	•	•	•	•								80
50x1,5	MTR.30			•	•	•	•								120
50x1,5	MTR.30-1				•	•	•			•					120
50x1,5	MTR.30-2				•	•	•			•					120
50x1,5	MTR.40				•	•	•	•	•						120
50x1,5	MTR.45							•		•					120
50x2	MTR.20		•	•	•	•	•	•							80
50x2	MTR.30			•	•	•	•	•							120
50x2	MTR.30-1				•	•	•	•	•						120
50x2	MTR.30-2				•	•	•	•	•						120
50x2	MTR.40				•	•	•	•	•						120
50x2	MTR.45							•		•					120
50x3	MTR.30			•	•	•	•	•							120
60x1,5	MTR.20		•	•	•	•	•	•							80
60x1,5	MTR.30			•	•	•	•	•							120
60x1,5	MTR.30-1				•	•	•	•	•						120
60x1,5	MTR.30-2				•	•	•	•	•						120
60x1,5	MTR.40				•	•	•	•							150
60x2	MTR.20		•	•	•	•	•	•							80
60x2	MTR.30			•	•	•	•	•							120

(*) - Los tipos MTR.40 y MTR.45, pueden servirse con Rodamiento en Acero Inoxidable, pero no así el cabezal, que solo se fabrica en acero carbono.



MTR.40



MTR.20



MTR.30-2

Cabezales Metálicos y Cargas 2

TUBO/ESPESOR	REF. CABEZAL	ROD INOX	EJES CALIBRADOS										CARGA/KG CABEZAL	
			Ø6	Ø8	Ø10	EX 11	Ø12	EX 14	Ø15	Ø17	Ø20	Ø25		
60x2	MTR.30-1				•	•	•		•					120
60x2	MTR.30-2				•	•	•		•					120
60x2	MTR.40				•	•	•		•					150
60x2	MTR.45									•				150
60x3	MTR.40				•	•	•							150
63,5x2,9	MTR.46										•			200
70x2	MTR.40								•					150
70x2	MTR.45									•				150
70x3	MTR.40								•					150
70x3	MTR.45							•		•				150
80x2	MTR.20		•	•	•	•								80
80x2	MTR.30		•	•	•	•			•					120
80x2	MTR.30-1				•	•	•		•					120
80x2	MTR.30-2				•	•	•		•					120
80x2	MTR.40				•	•	•		•					150
80x2	MTR.44							•		•	•			250
80x2	MTR.45									•				150
80x2	MTR.47											•		250
80x3	MTR.44							•		•	•			250
80x3	MTR.47											•		250
89x3	MTR.44							•		•	•			250
89x3	MTR.47											•		250
89x3,25	MTR.44							•		•	•			250
108x3,25	MTR.44							•		•	•			250
108x3,25	MTR.47											•		250

(*) - Los tipos MTR.40, 44, 45, 46 y 47, pueden servirse con rodamiento en acero inoxidable, pero no así el cabezal, que sólo se fabrica en acero al carbono



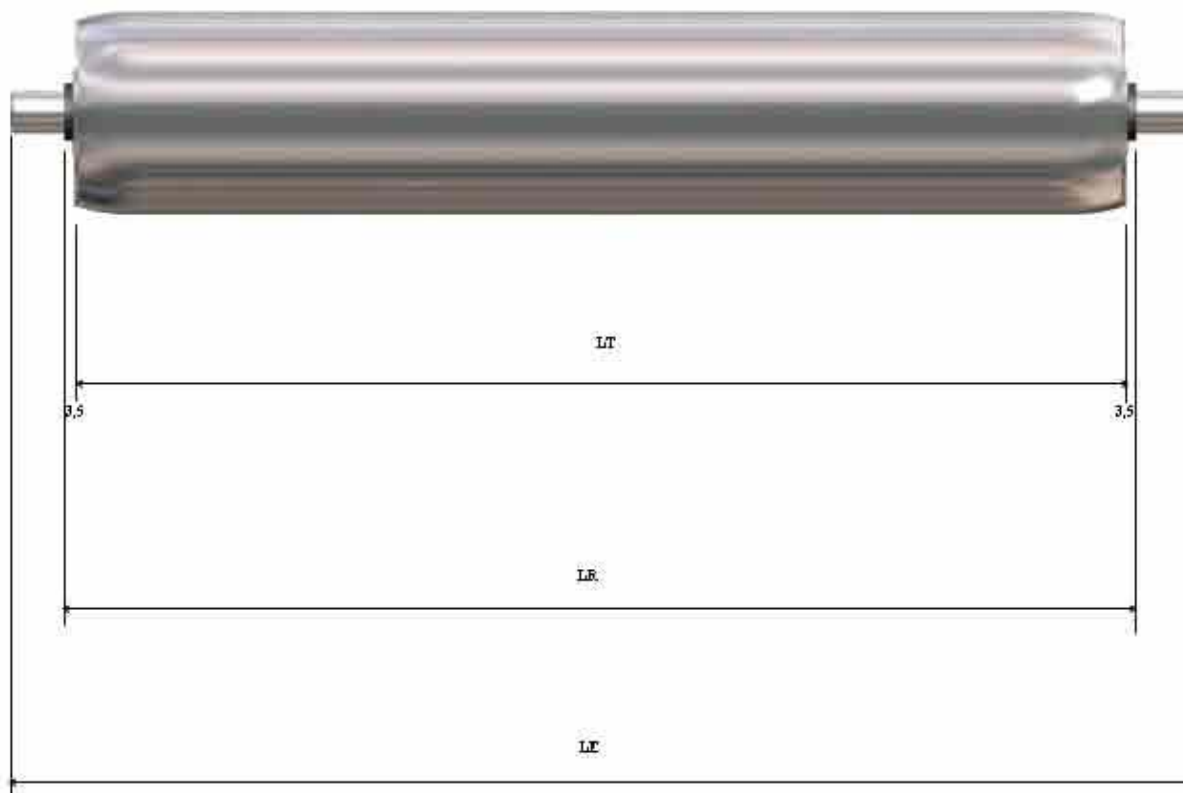
MTR.44 ABIERTO



MTR.44

ABINA S.L.

Rodillo CM-800/M20

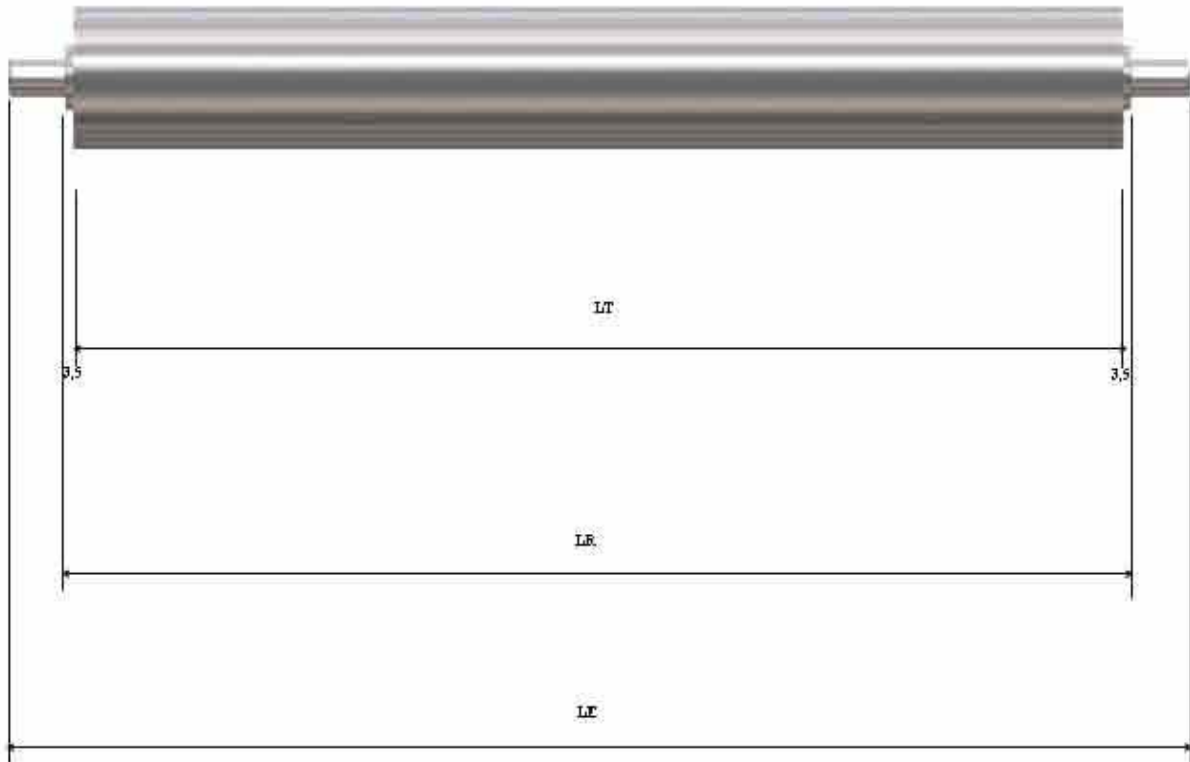


SERIE	Ø TUBO	Ø EJE	TIPO DE CABEZAL		RODAMIENTO		CAPACIDAD DE CARGA
			EXTREMO 1	EXTREMO 2	EXTREMO 1	EXTREMO 2	
CM-800	40, 50, 60 y 80	6, 8, 10, 12 y EXA11	METALICO	METALICO	RODA- MIENTO LIGERO	RODA- MIENTO LIGERO	HASTA 160 KILOS
					CARBONO		

MEDIDAS		EJE LISO	PLANOS	MUELLE	ROSCA INT.	ROSCA EXT.	TALADRO EJE
Ø EJE	LE						
6	LE +	2X10	2X12	2X12	2X10	2X22	2X12
8		2X10	2X12	2X12	2X10	2X22	2X12
10		2x10	2x12	2x12	2X10	2X24	2X12
12		2X10	2X12	2X12	2X10	2X24	2X12
EXA11							2X12

ABINA S.L.

Rodillo CM-300/M16

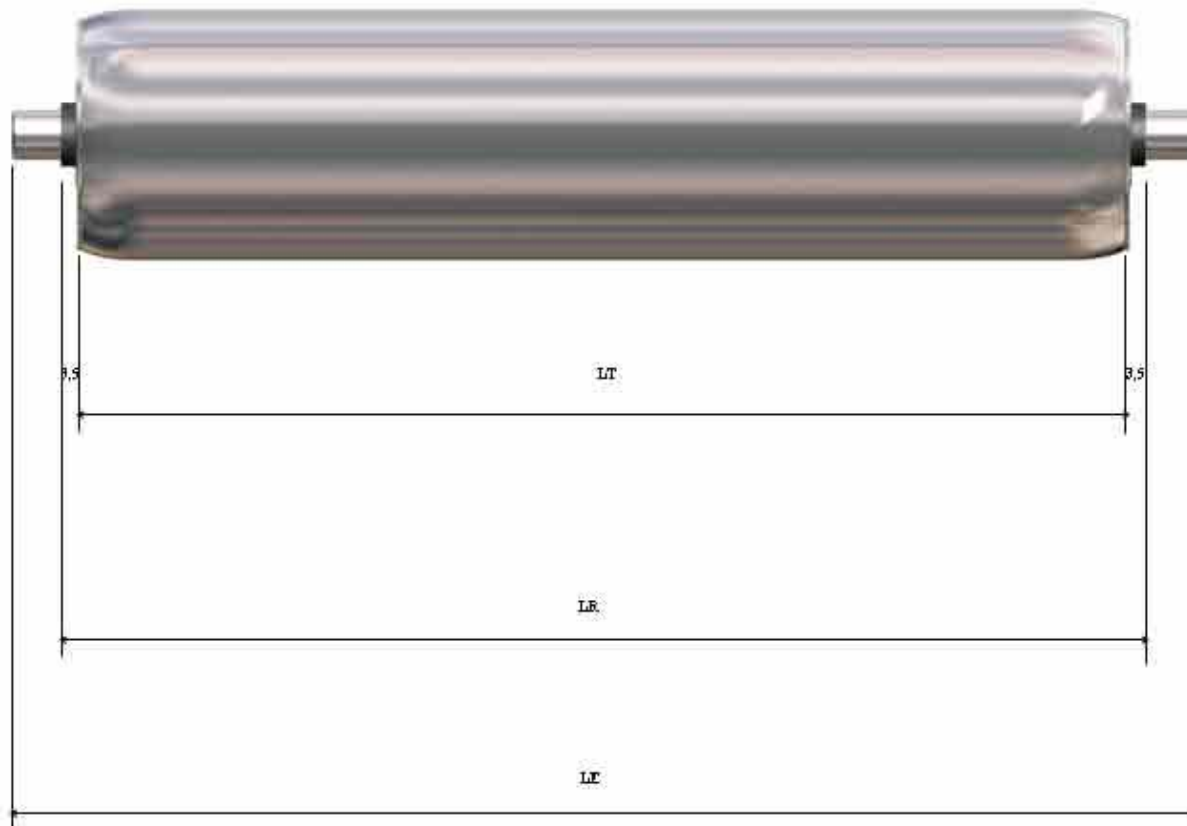


SERIE	Ø TUBO	Ø EJE	TIPO DE CABEZAL		RODAMIENTO		CAPACIDAD DE CARGA
			EXTREMO 1	EXTREMO 2	EXTREMO 1	EXTREMO 2	
CM-300	30x1,5	6, 8 y 10	METÁLICO	METÁLICO	RODAMIENTO LIGERO	RODAMIENTO LIGERO	HASTA 60 KILOS
					CARBONO		

MEDIDAS		EJE LISO	PLANOS	MUELLE	ROSCA INT.	ROSCA EXT.	TALADRO EJE
Ø EJE	LE						
6	LE +	2x10	2x12	2x12	2x10	2x22	2x12
8		2x10	2x12	2x12	2x10	2x22	2x12
10		2x10	2x12	2x12	2x10	2x24	2x12

ABINA S.L.

Rodillo CM-1200/M30 y M30-2

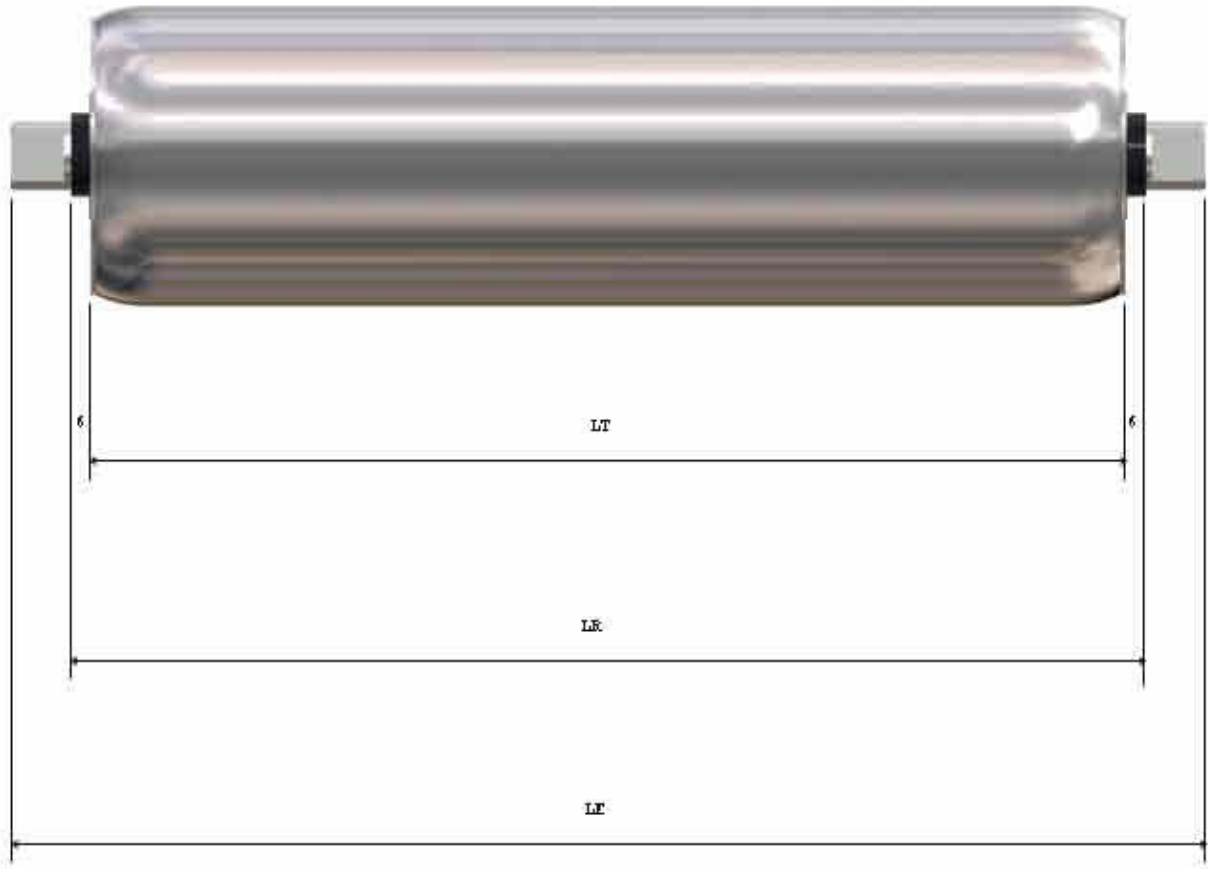


SERIE	Ø TUBO	Ø EJE	TIPO DE CABEZAL		RODAMIENTO		CAPACIDAD DE CARGA
			EXTREMO 1	EXTREMO 2	EXTREMO 1	EXTREMO 2	
CM-1200	50, 60 y 80	8, 10, 12, 14, 15 y EXA 11	METALICO	METALICO	RODAMIENTO LIGERO	RODAMIENTO LIGERO	HASTA 240 KILOS
					CARBONO		

MEDIDAS		EJE LISO	PLANOS	MUELLE	ROSCA INT.	ROSCA EXT.	TALADRO EJE
Ø EJE	LE						
8	LE +	2x10	2x12	2x12	2x10	2x22	2x12
10		2x10	2x12	2x12	2x10	2x22	2x12
12		2x10	2x12	2x12	2x10	2x24	2x12
14		2x10	2x12	2x12	2x10	2x24	2x12
15		2x10	2x12	2x12	2x10	2x24	2x12
EXA 11							2x12

ABINA S.L.

Rodillo CM-1200/M40



SERIE	Ø TUBO	Ø EJE	TIPO DE CABEZAL		RODAMIENTO		CAPACIDAD DE CARGA
			EXTREMO 1	EXTREMO 2	EXTREMO 1	EXTREMO 2	
CM-1200	50	12 y 15	METÁLICO	METÁLICO	RODAMIENTO PRECISION	RODAMIENTO PRECISION	HASTA 240 KILOS
					CARBONO O INOX.		

MEDIDAS		EJE LISO	PLANOS	MUELLE	ROSCA INT.	ROSCA EXT.	TALADRO EJE
Ø EJE	LE						
12	LE +	2X10	2X12	2X12	2X10	2X24	2X12
15		2X10	2X12	2X12	2X10	2X24	2X12

ABINA S.L.

Rodillo CM-1200/M40-1C

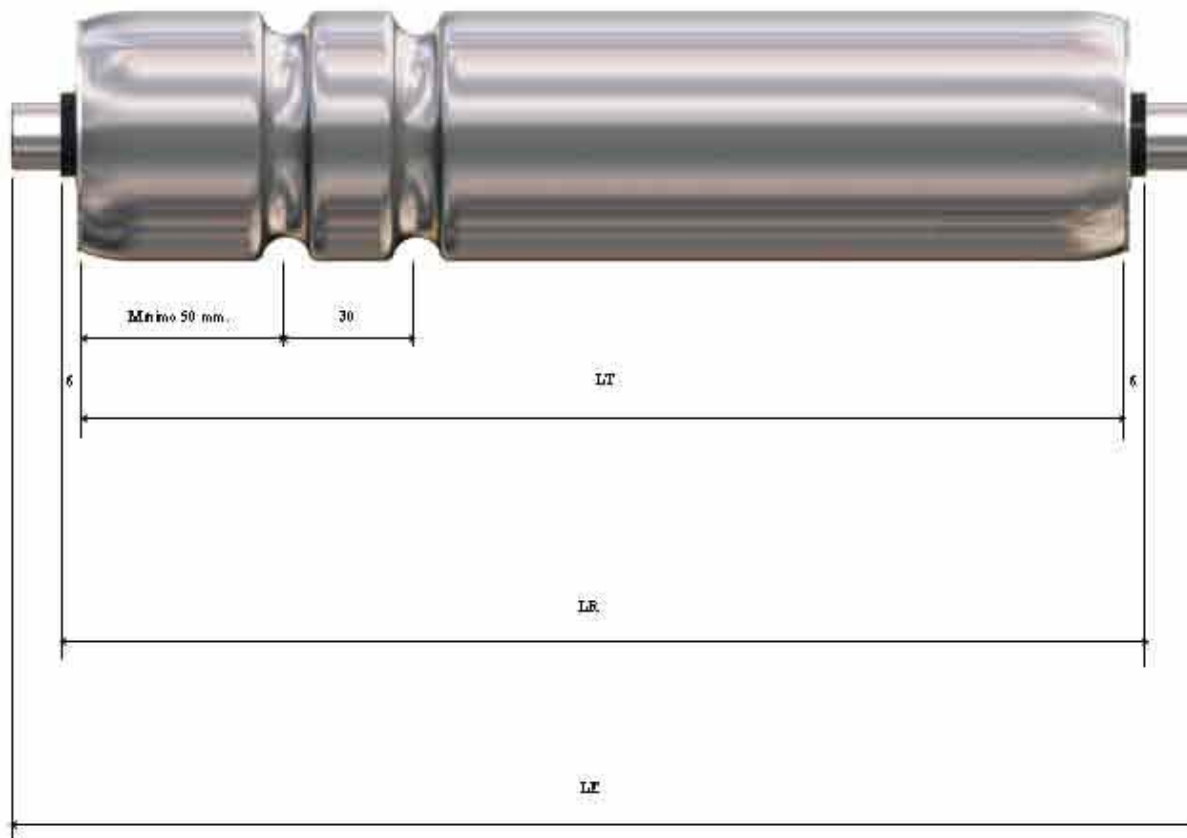


SERIE	Ø TUBO	Ø EJE	TIPO DE CABEZAL		RODAMIENTO		CAPACIDAD DE CARGA
			EXTREMO 1	EXTREMO 2	EXTREMO 1	EXTREMO 2	
CM-1200	50 y 60	12 y 15	METÁLICO	METÁLICO	RODA- MIENTO PRECISION	RODA- MIENTO PRECISION	HASTA 240 KILOS
					CARBONO O INOX.		

MEDIDAS		EJE LISO	PLANOS	MUELLE	ROSCA INT.	ROSCA EXT.	TALADRO EJE
Ø EJE	LE						
	12	2X10	2X12	2X12	2X10	2X24	2X12
15	2X10	2X12	2X12	2X10	2X24	2X12	
	LE +						

ABINA S.L.

Rodillo CM-1200/M40-2C

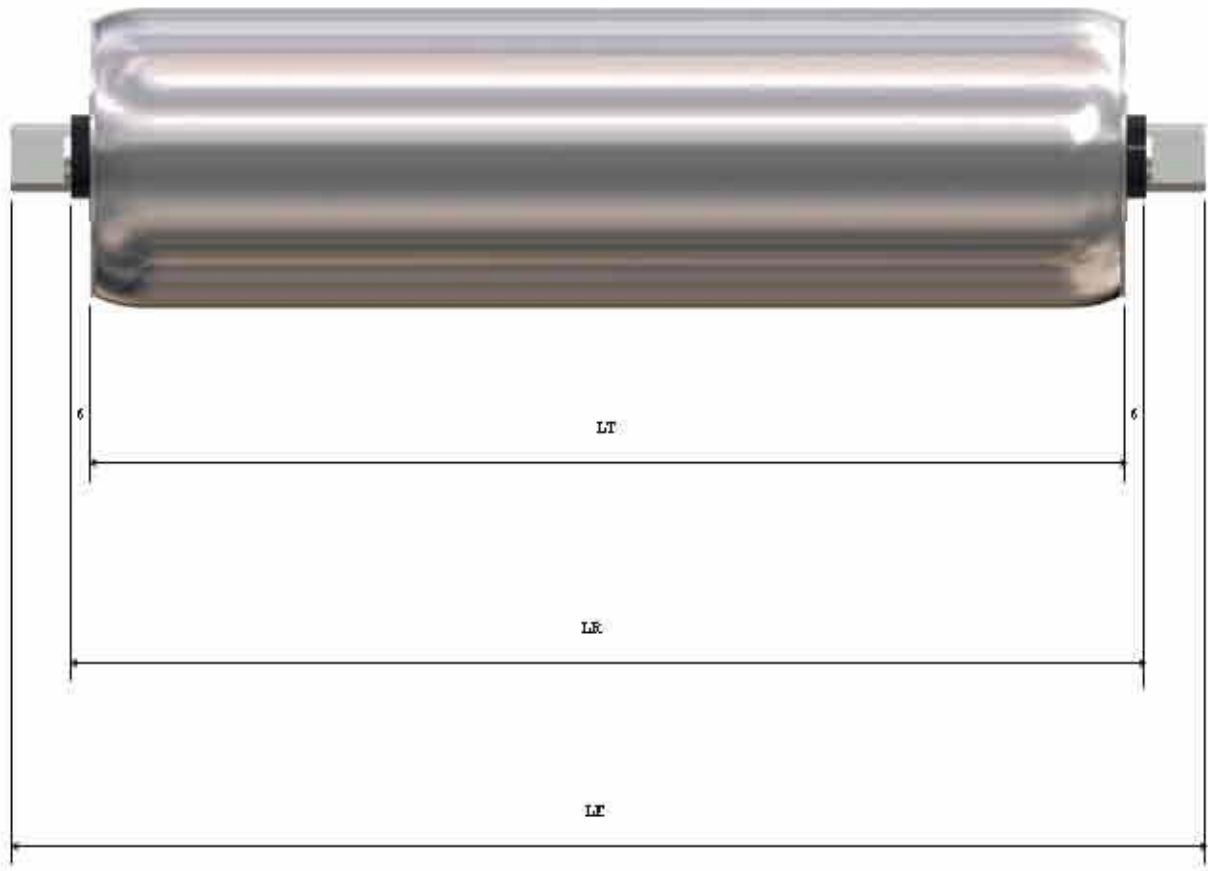


SERIE	Ø TUBO	Ø EJE	TIPO DE CABEZAL		RODAMIENTO		CAPACIDAD DE CARGA
			EXTREMO 1	EXTREMO 2	EXTREMO 1	EXTREMO 2	
CM-1200	50 y 60	12 y 15	METALICO	METALICO	RODA- MIENTO PRECISION	RODA- MIENTO PRECISION	HASTA 240 KILOS
					CARBONO O INOX.		

MEDIDAS		EJE LISO	PLANOS	MUELLE	ROSCA INT.	ROSCA EXT.	TALADRO EJE
Ø EJE	LE						
	LE +						
12		2X10	2X12	2X12	2X10	2X24	2X12
15		2X10	2X12	2X12	2X10	2X24	2X12

ABINA S.L.

Rodillo CM-1500/M40

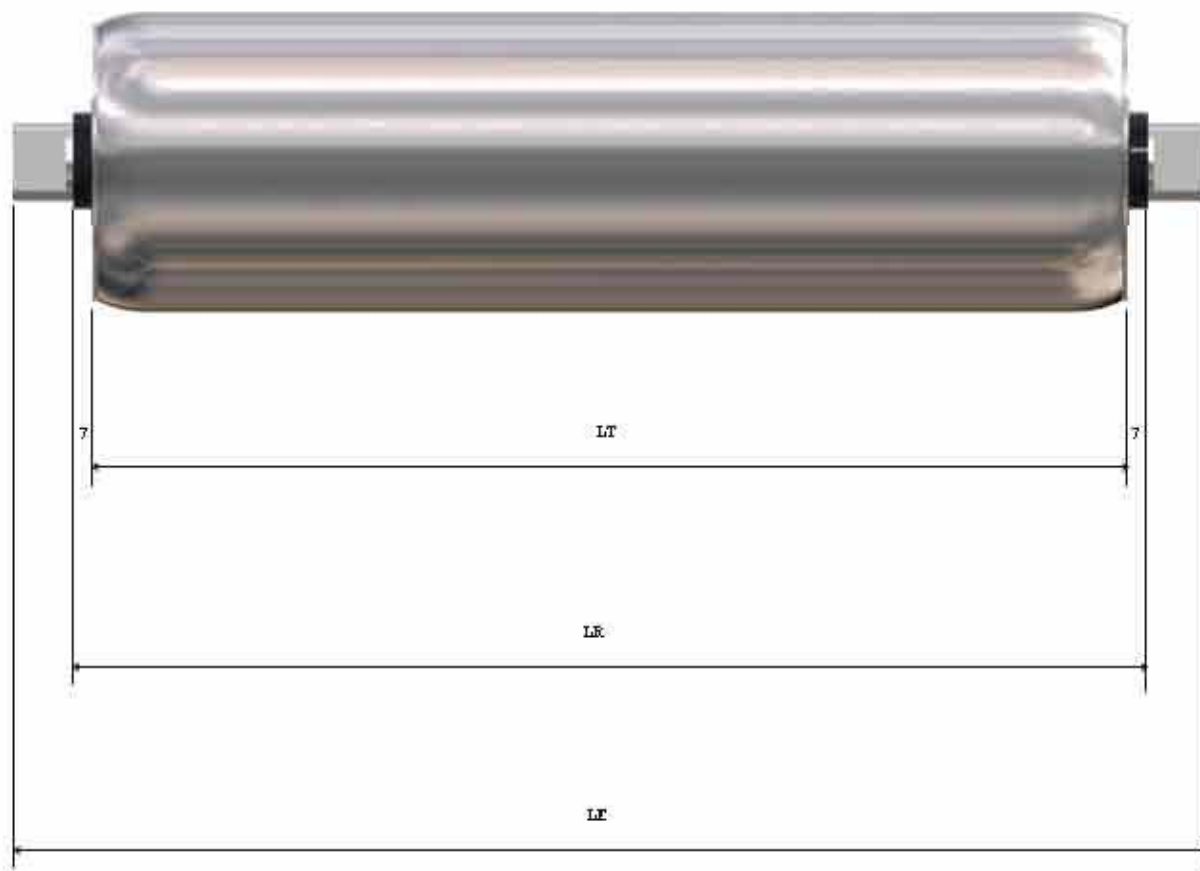


SERIE	Ø TUBO	Ø EJE	TIPO DE CABEZAL		RODAMIENTO		CAPACIDAD DE CARGA
			EXTREMO 1	EXTREMO 2	EXTREMO 1	EXTREMO 2	
CM-1500	60, 70 y 80	12 y 15	METÁLICO	METÁLICO	RODA- MIENTO PRECISION	RODA- MIENTO PRECISION	HASTA 300 KILOS
					CARBONO O INOX.		

MEDIDAS		EJE LISO	PLANOS	MUELLE	ROSCA INT.	ROSCA EXT.	TALADRO EJE
Ø EJE	LE						
	12	2X10	2X12	2X12	2X10	2X24	2X12
15	2X10	2X12	2X12	2X10	2X24	2X12	
	LE +						

ABINA S.L.

Rodillo CM-1500/M45

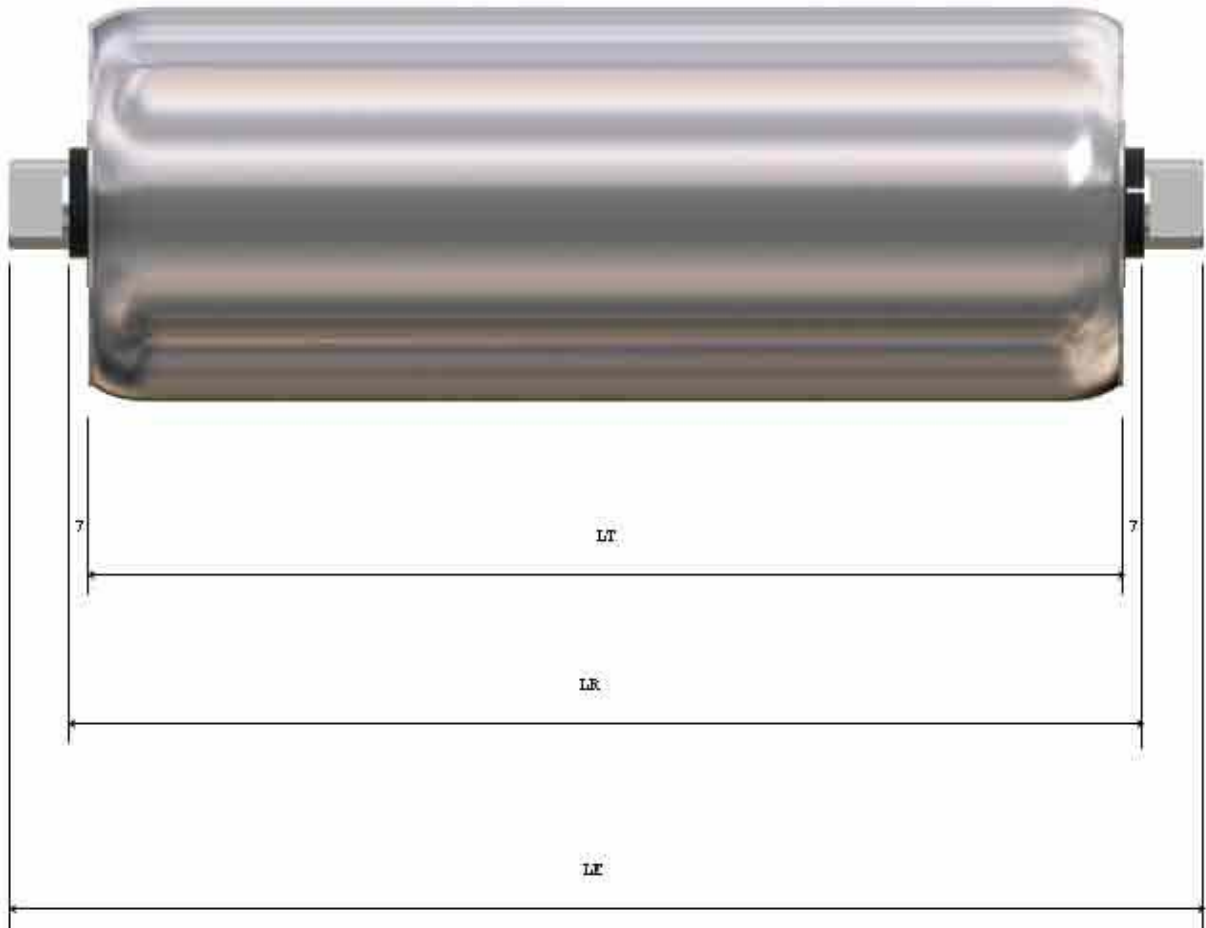


SERIE	Ø TUBO	Ø EJE	TIPO DE CABEZAL		RODAMIENTO		CAPACIDAD DE CARGA
			EXTREMO 1	EXTREMO 2	EXTREMO 1	EXTREMO 2	
CM-1500	60, 70 y 80	17	METÁLICO	METÁLICO	RODA- MIENTO PRECISION	RODA- MIENTO PRECISION	HASTA 300 KILOS
					CARBONO O INOX.		

MEDIDAS		EJE LISO	PLANOS	MUELLE	ROSCA INT.	ROSCA EXT.	TALADRO EJE
Ø EJE	LE						
	LE +	2X10	2X12		2X10	2X24	2X12

ABINA S.L.

Rodillo CM-2500/M44



SERIE	Ø TUBO	Ø EJE	TIPO DE CABEZAL		RODAMIENTO		CAPACIDAD DE CARGA
			EXTREMO 1	EXTREMO 2	EXTREMO 1	EXTREMO 2	
CM-2500	Ø 90 y 108	20	METÁLICO	METÁLICO	RODA- MIENTO PRECISION	RODA- MIENTO PRECISION	HASTA 500 KILOS
					CARBONO O INOX.		

MEDIDAS		EJE LISO	PLANOS	MUELLE	ROSCA INT.	ROSCA EXT.	TALADRO EJE
Ø EJE	LE						
	20	2X10	2X12		2X10	2X24	2X12
	LE +						

ABINA S.L.

Rodillo CM-2500/ALETAS



SERIE	Ø TUBO	Ø EJE	TIPO DE CABEZAL		RODAMIENTO		CAPACIDAD DE CARGA
			EXTREMO 1	EXTREMO 2	EXTREMO 1	EXTREMO 2	
CM-2500/ALETAS	80 y 89	17, 20 y 25	METÁLICO	METÁLICO	PRECISIÓN	PRECISIÓN	HASTA 500 KILOS
					CARBONO O INOX.		

MEDIDAS		EJE LISO	PLANOS	MUELLE	ROSCA INT.	ROSCA EXT.	TALADRO EJE
Ø EJE	LE						
	LE +						
17			2x12		2x10	2x22	
20			2x12		2x10	2x22	
25			2x12		2x10	2x22	