

PLATOS VOLVO

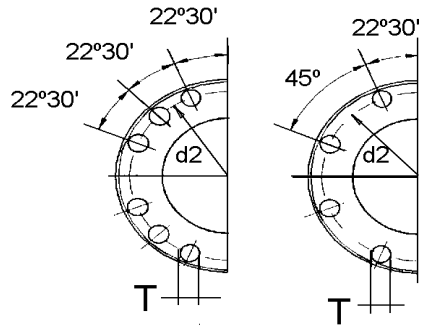


FIG. 1

FIG. 2

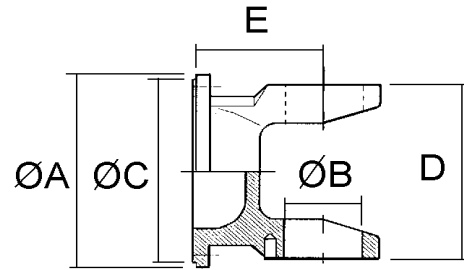
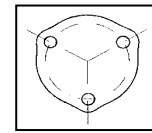


FIG. A



Fijación cruz

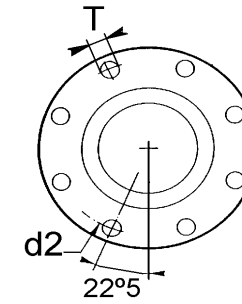


FIG. 3

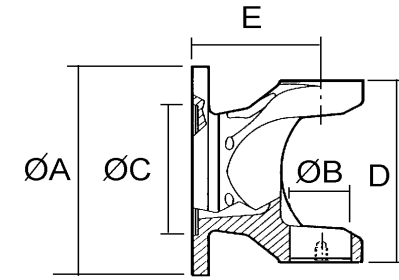


FIG. B

REF. Cardyfren	PARA CRUZ		SERIE	FIG.	TIPO	ØA	Nº Talad.	ØT	ØC	E	Ø d2	β	OBSERV	EQUIV.		
	Ø B	D														
V3003002	44	126	V300	B3	DIN	150	8	12	90	75	130	22°		NK300		
V3003001	44	126	V300	A2	SAE	174	8	9,6	168,62	62	155,5	22°		NK.300		
V4003001	50	152,6	V400	A2	SAE	174	8	9,6	168,6	76	155,5	22°		NK.400		
V4003002	50	152,6	V400	A1	SAE	203	12	11	196,8	76	184,1	22°		NK.400		
V5003001	57	152	V500	A1	SAE	203	12	11	196,8	80	184,1	22°		NK.500		

Ver nuevas series en sección COMPACT.

PLATOS ELBE



ACOPLAMIENTO DIN

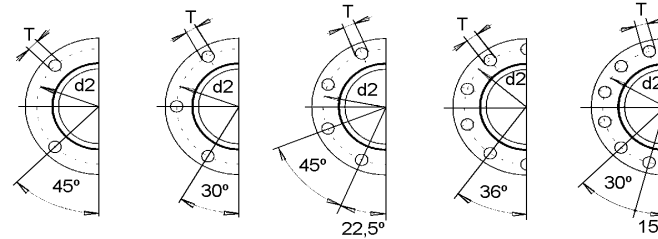
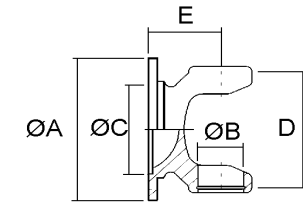


FIG.1 FIG.2 FIG. 3 FIG. 4 FIG. 5



Fijación cruz

FIG. A

REF. Cardyfren	PARA CRUZ		SERIE	FIG.	TIPO	ØA	Nº Talad.	ØT	ØC	E	Ø d2	β	OBSERV.	EQUIV.		
	Ø B	D														
01053001	17	41	0105	A1	DIN	58	4	5	30	30	47	30				
01053002	17	41	0105	A1	DIN	65	4	6	35	30	52	25				
01063001	19	48	0106	A1	DIN	65	4	6	35	32	52	30				
01063002	19	48	0106	A2	DIN	75	6	6	42	32	62	20				
01073001	22	58	0107	A2	DIN	75	6	6	42	36	62	30				
01073002	22	58	0107	A1	DIN	90	4	8	47	36	74,5	18				
01093001	28,5	70,9	0109	A1	DIN	90	4	8	47	42	74,5	20				
01093003	28,5	70,9	0109	A1	DIN	90	4	8	47	52	74,5	35				
01093002	28,5	70,9	0109	A1	DIN	100	6	8	57	42	84	18				
01103001	30	83	0110	A2	DIN	100	6	8	57	46	84	20				
01103003	30	83	0110	A2	DIN	100	6	8	57	58	84	35				
01103002	30	83	0110	A3	DIN	120	8	8	75	46	101,5	18				
01123001	35	97	0112	A3	DIN	120	8	8	75	60	101,5	20				
01123003	35	97	0112	A3	DIN	120	8	8	75	70	101,5	35				
01123002	35	97	0112	A3	DIN	150	8	10	90	60	130	18				
01133001	38	106	0113	A3	DIN	120	8	10	75	60	101,5	20				
01133003	38	106	0113	A3	DIN	120	8	10	75	72	101,5	35				
01133002	38	106	0113	A3	DIN	150	8	12	90	60	130	18				
01483001	42	117,5	0148	A3	DIN	150	8	12	90	65	130	20				
01483003	42	117,5	0148	A3	DIN	150	8	12	90	80	130	35				
01483002	42	117,5	0148	A3	DIN	180	8	12	110	65	155,5	20				

PLATOS JOHN DEERE

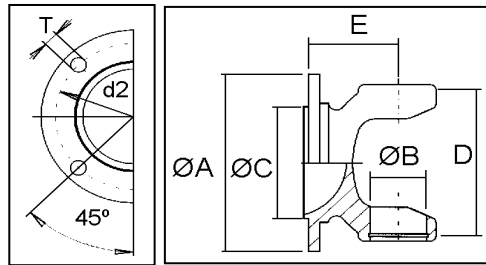


FIG. 2

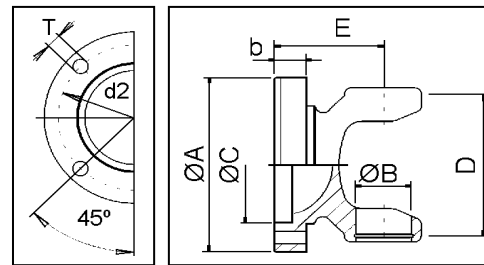


FIG. 3

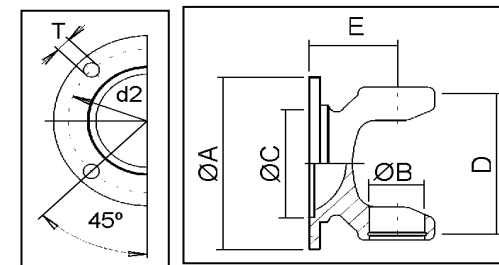
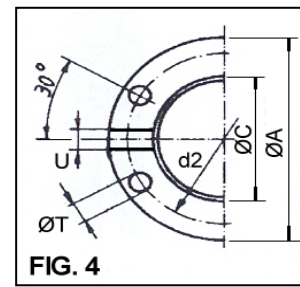
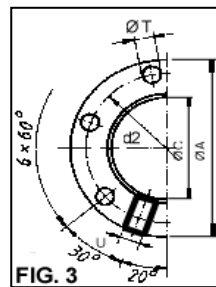
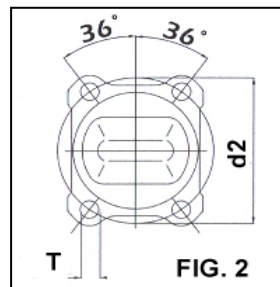
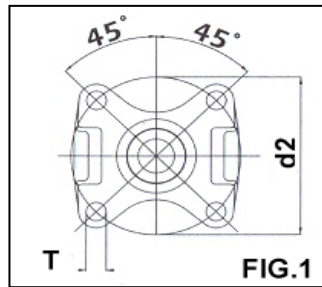


FIG. 4

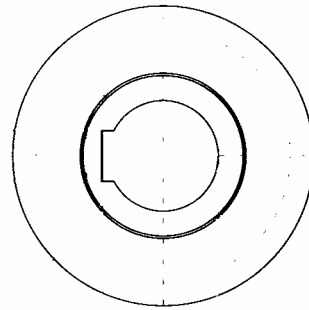
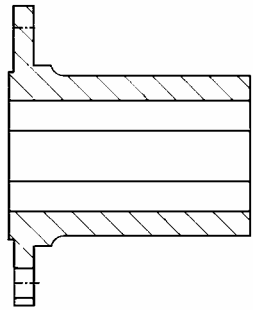
REF. Cardyfren	PARA CRUZ		SERIE	FIG.	A	C	d2	Ø T	E	b	β	OBSERVACIONES
	Ø B	D										
0043031119-21-13	30	82,4	43	2	120	72	98	12	48	8	20°	1119-43-21/13
0043031119-28-03	30	82,4	43	3	116	72	95	12	54	17	20°	1119-43-28/03
0053031119-11-23	35	96,85	53	4	150	90	124	12	56	10	20°	1119-53-11/23

PLATOS VARIOS

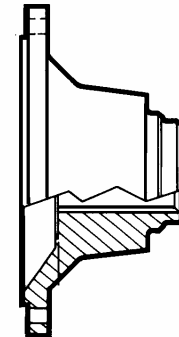
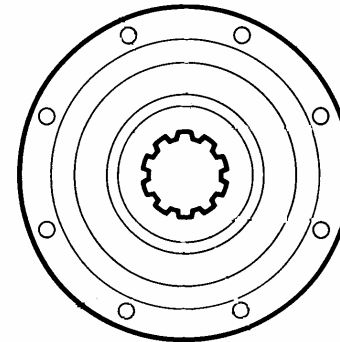


REF. Cardyfren	PARA CRUZ		SERIE	FIG.	TIPO	ØA	Nº Talad.	ØT	ØC	E	Ø d2	C1	C2	β	OBSERV
	Ø B	D													
VWLT3001	31	88				120	4	10	75 H		101,5				VW LT / Transporter
VWIV3001	27	80				100	6	8	57 H		84				VW / IVECO Ekus
114030SU01	23,8	61,2	1100				4	8	45 M		79				SUZUKI
131030IS01	27	81,7	1310			105	4	8,2	65 M	41,4		69	50		ISUZU - OPEL
131030NI01	27	81,7	1310				4	13	65 H		108,6	76,8	76,8		NISSAN PATROL GR
131030NI02	27	81,7	1310		SAE	100	4	10	50 M	53	81,25	57	57		NISSAN
131030NI04	27	81,7	1310		SAE	84	4	10	50 M	45	81,25				NISSAN
131030NI03	27	81,7	1310		SAE		4		65 M			67	67		NISSAN
135030FT01	30,1	92	1350	1			4	12,75	50,8 H	41,9	107,95	76	76		FORD TRANSIT
201530NI01	27	74,5	2015				4		65 M			67	67		NISSAN
682030NI01	30,2	81,8	2020		SAE		4	12,5	65 M		95	67	67		NISSAN
682030FT01	30,2	81,8	2020	2			4	10,2	65 M	46	85				ISUZU
682030FT02	30,2	81,8	2020	1			4	12,75	17 Talad	44,9	107,95				FORD TRANSIT
01953002	38	110	195	3		120	6	10,4	72	56	102			35°	UNIMOG

M = Centraje macho.
H = Centraje hembra.

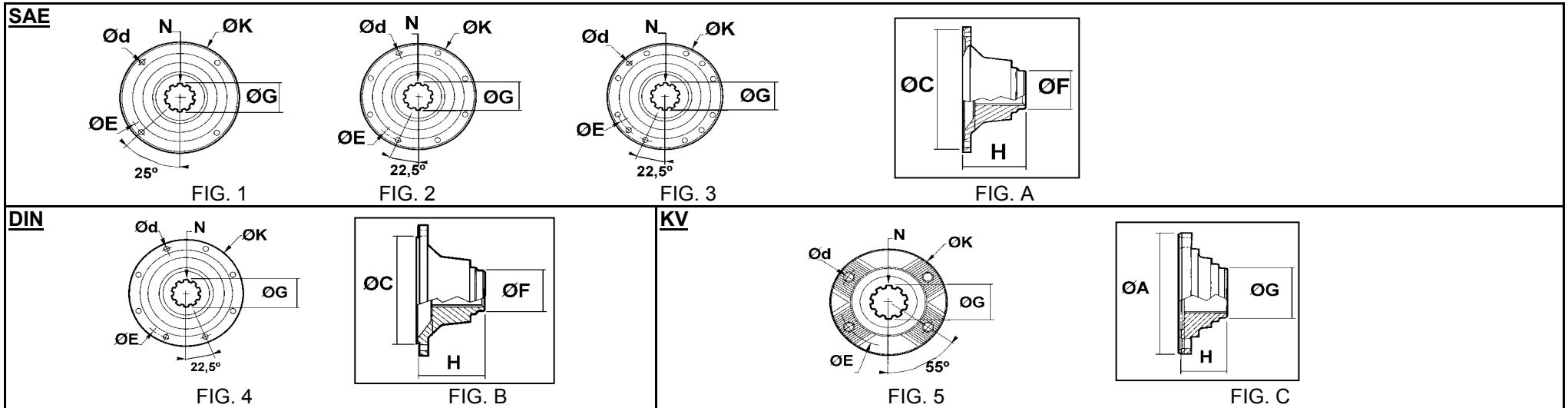


**CONTRABRIDAS DE
ACOPLAMIENTO**



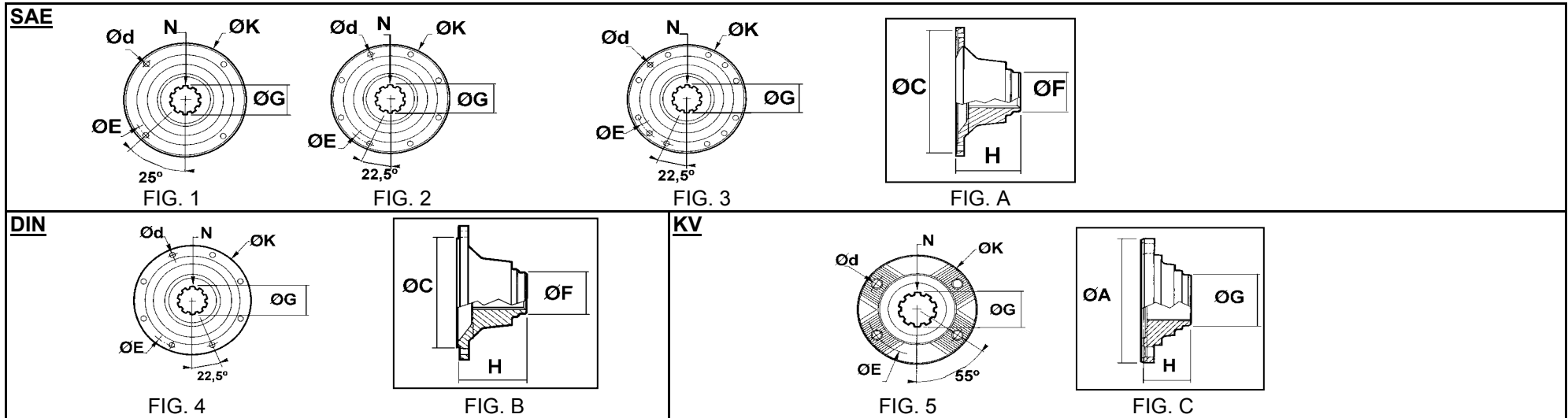
BRIDAS DE PUENTE CENTRAL

BRIDAS DE PUENTE CENTRAL SERIES DIN



REF. Cardyfren	SERIE	FIG.	TIPO	ØA	Nº Talad.	Ød	ØC	H	ØE	N	ØG	ØF	OBSERV.	PARA BARRON
5835 0201	5835	4B	DIN	180	8	14,25	110	82	155,5	22	60	75		5835 8001 / 5835 8002
5835 0205	5835	B	DIN	180	10	16	110	82	155,5	22	60	75		5835 8001 / 5835 8002
5835 0207	5835	3A	SAE	203	12	11,25	196,8	95	184,2	22	60	75		5835 8001 / 5835 8002
5835 0206	5835	5C	KV	180	4	15	KV70°	84	150	22	60	75		5835 8001 / 5835 8002

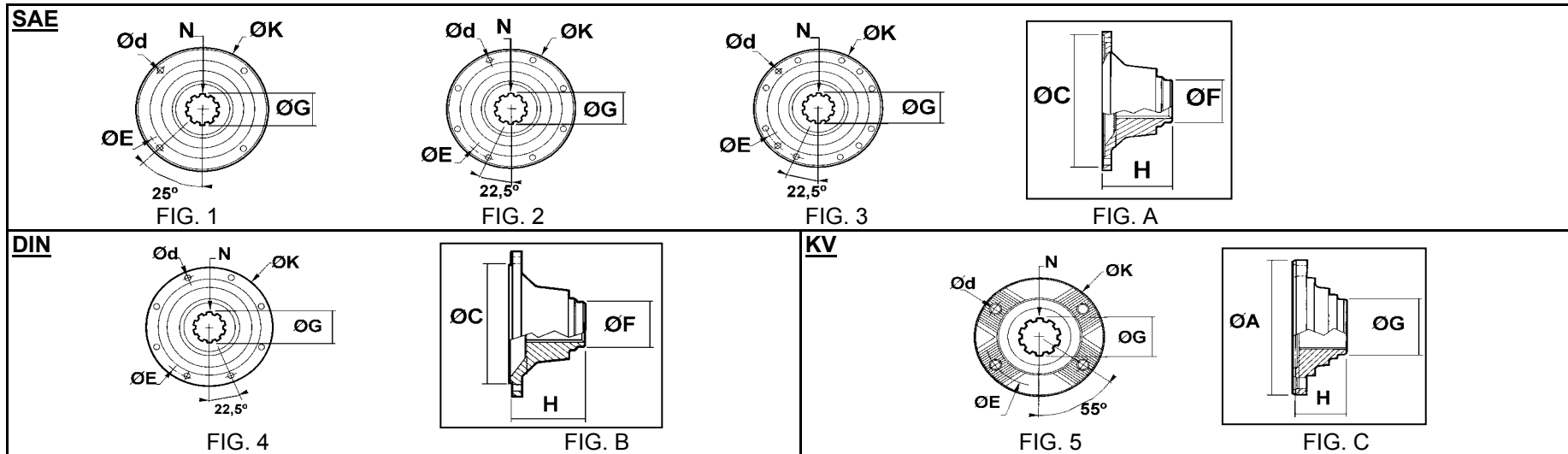
BRIDAS DE PUENTE CENTRAL COMPACT



REF. Cardyfren	SERIE	FIG.	TIPO	ØA	Nº Talad.	Ød	ØC	H	Ø E	N	ØG	ØF	OBSERV.		
----------------	-------	------	------	----	-----------	----	----	---	-----	---	----	----	---------	--	--

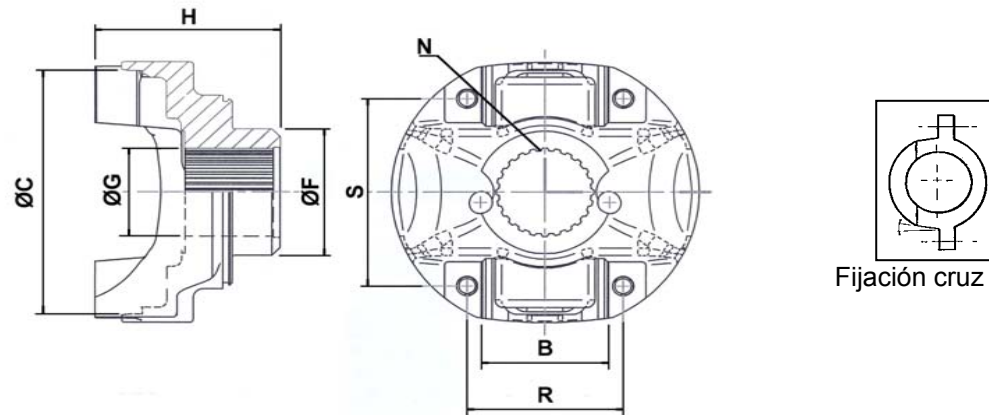
6840 0204	2040	3 A	SAE	203,2	12	10,1	196,8	92,7	184,1	38	49,53	62	Para barron 68408001	6,5-1-2681	
6840 0203	2040	5 C	KV	180	4	15	KV70°	65	150	38	49,4	62	Para barron 68408002	140-1-15	
0490 0201	0490	5 C	KV	150	4	13	KV70°	103	130		55		Estriado Ø 55x2,5 DIN 5480	224-490-16343	
0590 0202C	0590	5 C	KV	180	4	15	KV70°	88	150		55	65	Estriado Ø 55x2,5 DIN 5480	224-590-16152	
0590 0202L	0590	5 C	KV	180	4	15	KV70°	108	150		55		Estriado Ø 55x2,5 DIN 5480	224-590-16348	1288228
6855 0201	6855	5 C	KV	180	4	15	KV70°	89	150	46	59,7	73,1		250-1-15	
6855 0205	6855	3 A	SAE	203,2	12	11	196,8	87,3	184,1	46	59,7	73,1		250-1-11	
0620 0201	0620	5 C	KV	180	4	15	KV70°	116	150	22	60	75	Estria 60x2,5 5480	224-620-16186	93192571
0680 0202	0680	5 C	KV	180	4	15	KV70°	89	150					224-680-15943	
0700 0201	0700	B	DIN	180	10	16	110	85,5	155,5		70		Estriado Ø 70x2,5 DIN 5480	224-700-15556	
0700 0202	0700	5 C	KV	180	4	15	KV70°	85,5	150		70		Estriado Ø 70x2,5 DIN 5480	224-700-15821	

BRIDAS DE PUENTE CENTRAL SPICER / SPL



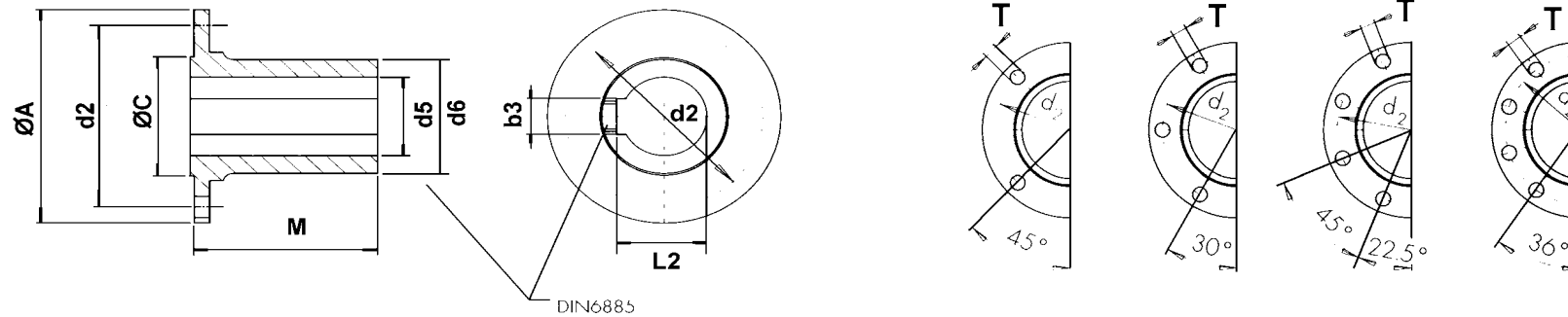
REF. Cardyfren	SERIE	FIG.	TIPO	ØA	Nº Talad.	Ød	ØC	H	ØE	N	ØG	ØF	OBSERV.	
1310 0201	1310	1A	SAE	100	4	10	60,3	63,9	79,4	10	34,9	49,2		2-1-2601
1410 0201	1410	1A	SAE	120	4	11,1	69,9	69,1	95,3	10	38,1	49,2		3-1-4621
1410 0202	1410	1A	SAE	120	4	12,1	69,9	69,1	95,2	10	38,1	49,2		3-1-4631
1410 0203	1410	5C	KV	120	4	11	KV70º	59	100	10	38,1	46		3-1-4921
1480 0201	1480/1550	B4	DIN	120	8	10	75	73	101,5	10	44,5	55,6		4-1-5491
1550 0201	1550	1A	SAE	146	4	14,1	95,3	62,3	120,6	10	44,5	55,6		4-1-5141
1550 0202	1550	B4	DIN	150	8	12,3	90	78,6	130	10	44,5	55,6		4-1-5151
1610 0203	1610	A2	SAE	174,6	8	9,7	168,2	73,1	155,5	10	44,5	55,6		01-310
1610 0201	1610 / SPL90	A2	SAE	174,6	8	10,1	168,2	73,1	155,5	10	44,5	55,6		5-1-6001A
0090 0202	SPL 90	C5	KV	120	4	11	KV70º	59	100	34	43,2	55,6		4-1-35
0090 0203	SPL 90	C5	KV	150	4	13	KV70º	59	130	34	43,2	55,6		90-1-15
1710 0201	1710	A3	SAE	203,2	12	10,1	196,9	92,7	184,1	38	48,26	62		6.5-1-2681
0140 0201	SPL 140	C5	KV	180	4	15	KV70º	65	150	38	49,4	62		140-1-15
1760 0201	1760 / 1810/SPL 170	A3	SAE	203,2	12	11,1	196,9	87,3	184,1	16	59,7	73		6.5-1-1811
0170 0202	SPL 170	C5	KV	180	4	15	KV70º	62	150	46	59,7	73,1		250-1-25
0250 0201	SPL 250	A3	SAE	203,2	12	11,1	196,9	87,3	184,1	46	59,7	73		250-1-11
0250 0202	SPL 250	C5	KV	180	4	15	KV70º	89	150	46	58,4	73,1		250-1-15

BRIDAS DE PUENTE CENTRAL SCANIA

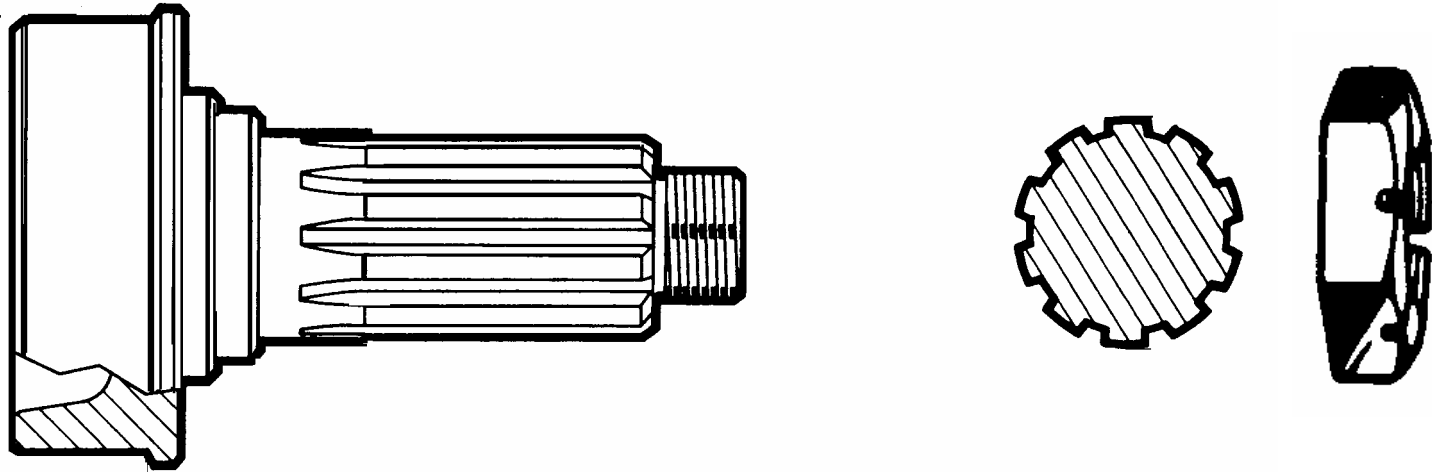


REF. Cardyfren	PARA CRUZ		SERIE	FIG.	TIPO	ØC	B	R	S	H	N	ØG	ØF	OBSERV.	PARA BARRON	
	Ø B	D														
P300 0201	38	148	P300	1	SCANIA	148	57	75	122,5	103	24	59,8	85	TORNILLO M12	P300 8001	2888305200000
P400 0201	48	161	P400	1	SCANIA	161	67,2	85	132	113	24	59,8	85	TORNILLO M12	P400 8001	
P500 0201	57	164	P500	1	SCANIA	164	76,2	95	126	113	24	59,8	85	TORNILLO M12	P500 8001	
P500 0201	57	164	P500	1	SCANIA	164	76,2	95	126	113	24	59,8	85	TORNILLO M12	P500 8001	2888505200000 (1422430)
P600 0201	65	190	P600	-	SCANIA	190	65	111	162	140	24	59,8	85	TORNILLO M14	P600 8001	

CONTRABRIDAS



REF. Cardyfren	SERIE	Ø A	d2	Ø C (h7)	Ø T	d5 (h7)	d6	b3 (P9)	Nº Talad.	M	T2	OBSERV.	
0015 5201	0015	65	52	35	6	28	41	8	4	40	31,3		
0030 5202	0030	90	74,5	47	8	35	52	10	4	55	38,3		
0043 5201	0043	100	84	57	8	38	60	10	6	62	41,3		
0053 5201	0053	120	101,5	75	10	45	80	14	8	70	48,8		
0058 5206	0058	150	130	90	12	60	100	18	8	100	64,4		
0063 5210	0063	150	130	90	12	55	95	16	8	85	59,3		
0068 5211	0068	180	155,5	110	14	75	120	20	8	120	79,9		
0072 5226	0072	225	196	140	16	90	155	25	10	150	95,4		
0073 5250	0073	250	218	140	18	100	170	28	8	160	106,4		
0080 5201	0080	225	196	140	16	90	155	25	8	150	95,4		
0083 5202	0083	250	218	140	18	100	170	28	8	160	106,4		
0086 5203	0086	285	245	175	20	110	190	28	8	180	116,4		
0090 5204	0090	315	280	175	22	120	210	32	8	180	127,4		
0095 5205	0095	350	310	220	22	130	210	32	10	200	137,4		



**BARRONES DE PUENTE CENTRAL
Y TUERCAS DE PUENTE**

BARRONES Y TUERCAS DE PUENTE CENTRAL DIN

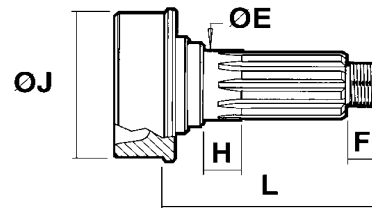


FIG. 1

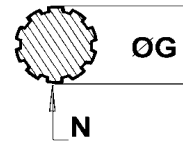


FIG. 2

BARRONES DE PUENTE CENTRAL

REF. Cardyfren	SERIE	FIG.	L	ROSCA	H	ØE	Ø J	Ø G	N	F	PARA TUBO	PARA BRIDA	OBSERV.		
5835 8001	5835	1	168		35	60	100	59,5	22	21	110x5	5835 0201 5835 0207			
5835 8002	5835	1	168		35	60	100	59,5	22	21	100x6	5835 0201 5835 0207			

TUERCAS PARA BARRON DE PUENTE CENTRAL

REF. Cardyfren	SERIE	FIG.	ARTICULO	ROSCA		OBSERVACIONES	PARA BARRON SERIES		
5835 9001	5835	2	TUERCA				Para barron 5835 8001 / 5835 8002		

BARRONES Y TUERCAS DE PUENTE CENTRAL COMPACT

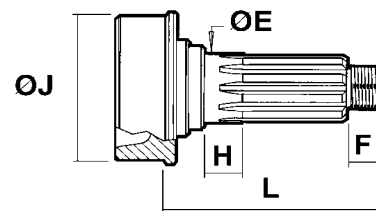


FIG. 1

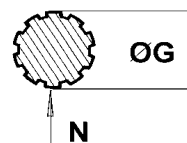


FIG. 2

BARRONES DE PUENTE CENTRAL

REF. Cardyfren	SERIE	FIG.	L	ROSCA	H	ØE	Ø J	Ø G	N	F	PARA TUBO	PARA BRIDA	OBSERV.		
6840 8001	6840		153		28	50	114,3	49,53	38	28	120x3	6840 0204	Para brida SAE	140-53-51	
6840 8002	6840		142		28	50	114,3	49,53	38	28	120x3	6840 0203	Para brida KV	140-53-61	
0490 8001	0490		153	M40x1,5	18	55	114,4	55	20	25	120x3	0490 0201 0590 0202C 0590 0202L	Estria 55x2,5 5480	225-490-16171	
0590 8001	0590		153	M40x1,5	18	55	112,4	55	20	25	120x4	0490 0201 0590 0202C 0590 0202L	Estria 55x2,5 5480	225-590-16151	
6855 8001	6855		158		32	60	108,3	59,7	38	28	120x6	6855 0201 6855 0205		250-53-71	
0620 8001	0620		198	M40x1,5	38	60	108,4	60	22	26	120x6	0620 0201	Estria 60x2,5 5480	225-620-16185	
0680 8001	0680		174,6	M40x1,5	38	60	130,4	60			140x5	0680 0202	Estria 60x2,5 5480	225-680-02288	
0700 8001	0700						130,4				140x5	0700 0201 0700 0202	Estria 70x2,5 5480	225-700-15479	

TUERCAS PARA BARRON DE PUENTE CENTRAL

REF. Cardyfren	SERIE	FIG.	ARTICULO	ROSCA		OBSERVACIONES	PARA BARRON SERIES		
0490 9001T	490 / 620	2	TUERCA	M40X1,5		Para barrones 225-490-16171 / 225-620-16185	376, 490, 590, 600, 620, 680	243-000-03642	93157118
0490 9002A	490 / 620		ARANDELA			Para barrones 225-490-16171 / 225-620-16185	376, 490, 590, 600, 620, 680	261-000-03678	93157119
1760 9001T	6855		TUERCA			Para barrones 6855 8001 / 68408001	SPL250/6840/6855(2055)	250-74-11	
1760 9001A	6855		ARANDELA			Para barrones 6855 8001 / 68408001	1710 / 1760 / 1810/ SPL250/6840/6855(2055)	230123-6	

BARRONES Y TUERCAS DE PUENTE CENTRAL SPICER / SPL

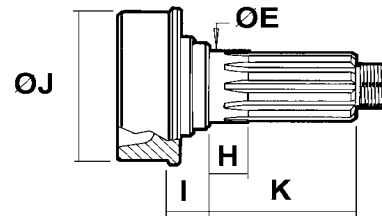


FIG. 1

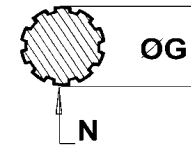


FIG. 2

BARRONES DE PUENTE CENTRAL

REF. Cardyfren	SERIE	FIG.	K	I	H	ØE	Ø J	Ø G	N	PARA TUBO	PARA BRIDA	OBSERV.		
1310 8001	1310	1	67,7	16,9	24,6	35	72,2	35	10	76,2x2,1	1310 0201		3-53-2041	
1410 8001	1410	1	75,7	26,9	24,6	40	72,2	38,1	10	76,2x2,1	1410 0201 / 1410 0202 1410 0203		3-53-1881	
1550 8001	1550	1	77	27,8	24	45	84,3	44,4	10	88,9x2,4	1550 0201 / 1550 0202		4-53-341	
0090 8001	SPL 90	1	79,5	27,8	24,6	45	95	44,3	34	101,6x3,4	0090 0202 / 0090 0203		90-53-11	
1610 8001	1610	1	77	27,8	24,6	45	82,6	44,5	10	88,9x3,4	1610 0201 / 1610 0203		5-53-141	
1710 8001	1710	1	103,1	27,8	31,8	50	95,2	49,4	38	101,6x3,4	1710 0201		6-53-411	
0140 8001	SPL 140	1	85	31,6	31	50	107,7	49,4	38	115,9x4,2	0140 0201		140-53-41	
1760 8001	1760 / 1810 SPL 170	1	101,6	33,3	31,8	60	95,2	59,5	16	103,9x4,6	1760 0201		6-53-311	
0170 8001	SPL 170	1	101,6	33,3	31,3	60	120,5	59,7	16	128,5x4,25	1760 0201		170-53-21	
0170 8002	SPL 170	1	101,6	33,3	31,3	60	120,5	59,7	46	128,5x4,25	0170 0202		250-53-41	
0250 8001	SPL 250	1	101,1	33,3	34,6	60	120,5	59,7	46	130x5	0250 0201 / 0250 0202		EESKU-001032	

TUERCAS PARA BARRON DE PUENTE CENTRAL

REF. Cardyfren	FIG.	OBSERVACIONES	PARA BARRON SERIES		
1310 9001	2	TUERCA	1310 / 1410 / 1480	16-74-101	
1550 9001	2	TUERCA	1550 / SPL90 / 1610	231502	
1760 9001T	2	TUERCA	1710 / 1760 / 1810	231502	
1760 9001A	2	ARANDELA	1710 / 1760 / 1810	230123-6	
0140 9001T	2	TUERCA	SPL140 / SPL170 / SPL250	250-74-11	
0140 9001A	2	ARANDELA	SPL140 / SPL170 / SPL250	230123-6	

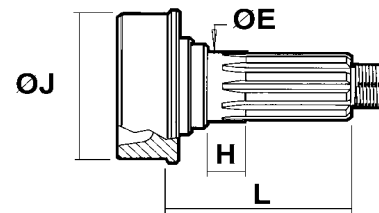
BARRONES Y TUERCAS DE PUENTE CENTRAL SCANIA

FIG. 1

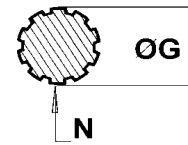


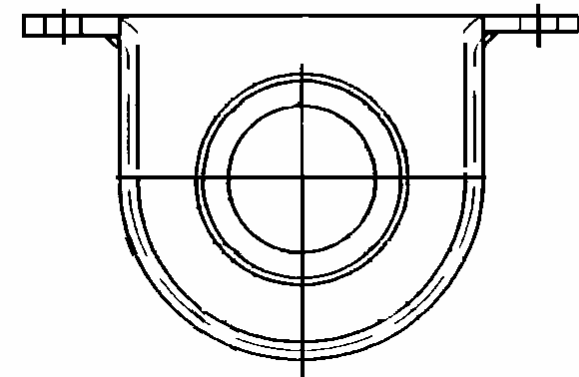
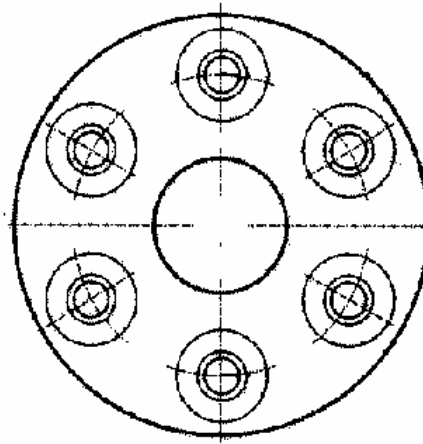
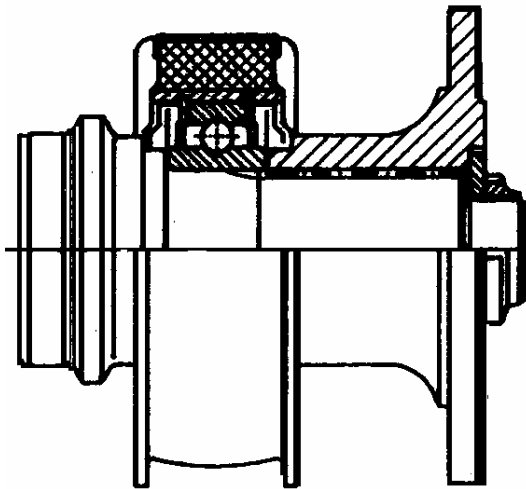
FIG. 2

BARRONES DE PUENTE CENTRAL

REF. Cardyfren	SERIE	FIG.	L	ROSCA	H	ØE	ØJ	ØG	N	PARA TUBO	PARA BRIDA	OBSERV.		
P300 8001	P300		183	M44x1,5	20	60	80	59,7	24	90x5	P300 0201		2888301600000	
P400 8001	P400		183	M44x1,5	20	60	90	59,7	24	100x5	P400 0201			
P500 8001	P500		177	M44x1,5	20	60	97	59,7	24	108x5,5	P500 0201			
P500 8001W	P500		177	M44x1,5	20	60	97	59,7	24	108x5,5	P500 0201W		2888501600000	
P600 8001	P600		177	M44x1,5	20	60	103	59,7	24	114x5,5	P600 0201			

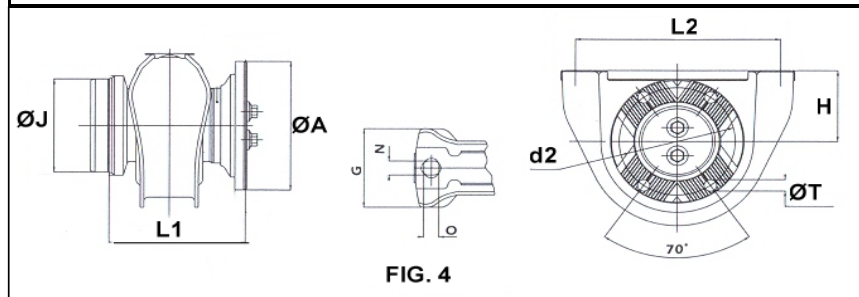
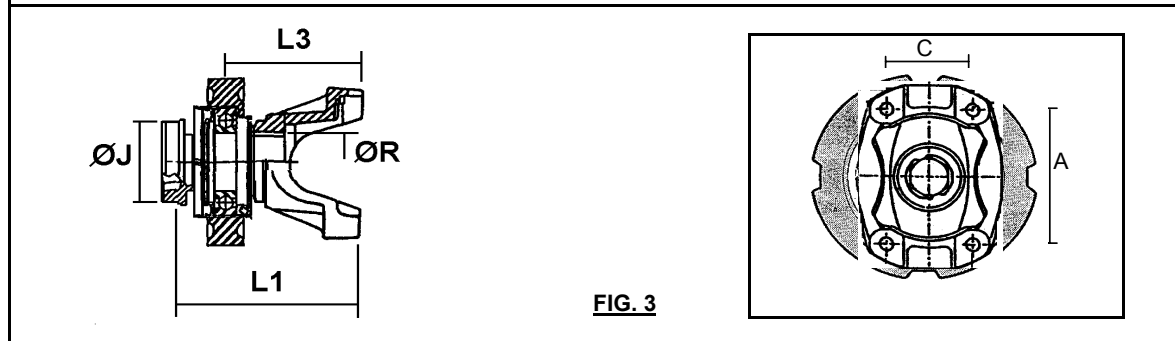
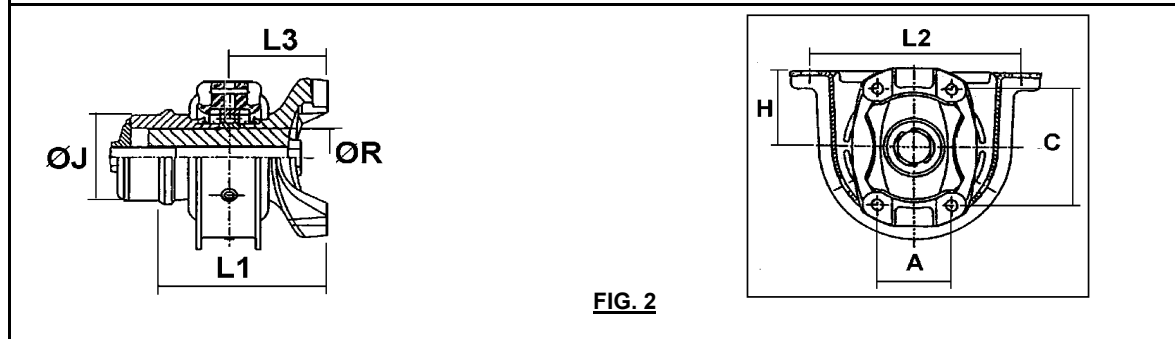
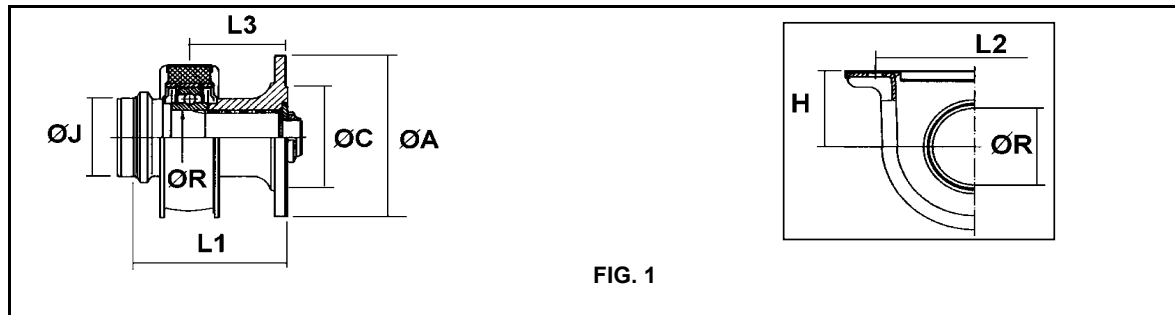
TUERCAS PARA BARRON DE PUENTE CENTRAL

REF. Cardyfren	SERIE	FIG.	ARTICULO	ROSCA		OBSERVACIONES	PARA BARRON SERIES		
P300 9001			TUERCA	44x1,5			P300, P400, P500, P600	1888008102000	

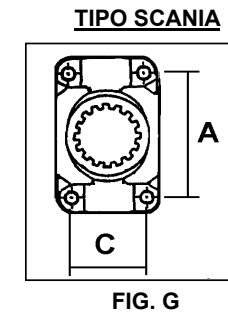
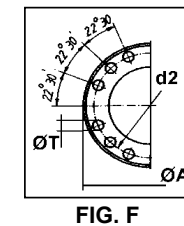
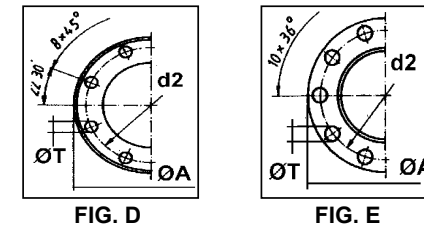
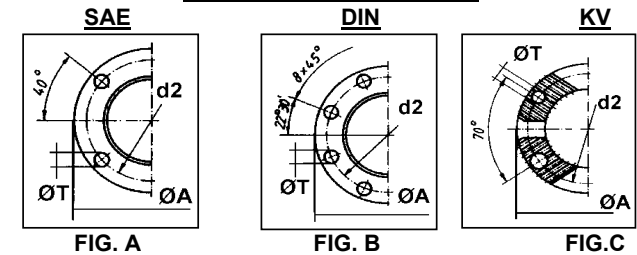


**CONJUNTOS PUENTE INTERMEDIO COMPLETOS, SOPORTES CON
RODAMIENTO, FLECTORES, ANTIVIBRADORES**

CONJUNTO PUENTE INTERMEDIO COMPLETO



TIPOS DE ACOPLAMIENTO



CONJUNTO PUENTE INTERMEDIO COMPLETO



REF. Cardyfren	SERIE	FIG.	TIPO	ØA	Nº Talad.	ØT	ØC	L1	L3	L2	ØJ	ØR	H	PARA TUBO	OBSERV.	EQUIV.		
0063 6301 1	0063	1 B	DIN	120	8	10,1	75	122	80	194	73,4	45	63	80 x 4	MAN	587.15		
0072 6301 2	0072	1 B	DIN	180	8	14	110	165	100	200	88,4	60	82,5	100 x 6	IVECO	587.35		
0072 6317 1	0072	1 F	SAE	203,2	12	11	196,8	180	110	200	88,4	60	82,5	100 x 6	RENAULT	587.35		
0072 6306 1	0072	1 C	KV	180	4	15	KV 70°	167	100	200	88,4	60	82,5	100 x 6	IVECO	587.35		
6815 6303 1	6815	1 A	SAE	96,8	4	10,2	60,3	118	78	168,1	73,3	45	58	76,2 x 1,64	IVECO	2015		
6815 6304 1	6815	1 A	SAE	117,6	4	12,2	69,85	118	78	168	71,7	45	58	76,2 x 2,4		2015/2020		
6820 6303 1	6820	1 C	KV	120	4	11	KV 70°	110	70	168,1	71,7	45	58	76,2 x 2,4	IVECO	2020		
6825 6302 1	6825	1 C	KV	120	4	11	KV 70°	116	70	168,1	84,5	40	62,8	89 x 2,4	(Tornilo Central)	2025		
6830 6303 2	6830	1 C	KV	120	4	11	KV 70°	122	73	193,5	84,5	45	69	90 x 3		2025/2030		
6830 6303 1	6830	1 C	KV	120	4	11	KV 70°	116	73	193,5	84,5	45	69	90 x 3	(Tornilo Central)	2030		
6835 6303 2	6835	1 C	KV	150	4	13	KV 70°	122	73	193,5	84,5	55	69	100 x 3		2035		
6835 6303 1	6835	1 C	KV	150	4	13	KV 70°	146	95	200	94,5	55	71,5	100 x 3	(Tornilo Central)	2035		
6840 6304 1	2040	1 F	SAE	203,2	12	10,1	196,9	152	108	194	96,8	50	71	120 x 3	RENAULT	2040		
6840 6302 1	2040	4C	KV	150	4	13	KV 70°	150	85	230	94,5	65	85,8	120 x 3		2040		
6840 6302 3	2040	1 C	KV	150	4	13	KV70°	133	80	194	96,8	50	71	120 x 3	RENAULT	2040		
6840 6303 1	2040	1 C	KV	180	4	15	KV70°	133	80	194	96,8	50	71	120 x 3	RENAULT	2040		
6840 6303 2	2040	4C	KV	180	4	15	KV70°	154	86,5	230	114,3	65x23	85,7	120 x 3		2040		
049063031	0490	1C	KV	150	4	13	KV70°				114,4	65x18	71,5	120x3		490		
0490 6302 1	0490	1 C	KV	180	4	15	KV70°	147	80	200	114,4	65x18	71,5	120 x 3	DAF	490	125-490-20652	
6845 6304 1	2045	1 F	SAE	203,2	12	11,1	196,9	156	105	200	112,3	60	80	120 x 4	RENAULT	2045		
6845 6302 1	2045	4C	KV	150	4	15	KV70°	150	85	230	112,3	65	85,5	120 x 4		2045		
6845 6303 1	2045	1 C	KV	180	4	15	KV70°	131	80	200	112,3	60	80	120 x 4	RENAULT	2045		
6845 6304 2	2045	1 F	SAE	203,2	12	11,1	196,9	168	100	230	112,3	65	85,8	120 x 4		2045		
6845 6303 2	2045	4C	KV	180	4	15	KV70°	150	85	230	112,3	65	85,5	120 x 4	MAN	2045		
0590 6301 1	0590	1 C	KV	152	4	13	KV70°	147	80	200	112,4	65x18	71,5	120 x 4	DAF	590	125-590-20056	
0590 6302 2	0590	1C	KV	180	4	15	KV70°	152		200	112,4	65x18	71,5	120 x 4	DAF	590	125-590-11720	
0590 6302 1	590	1 C	KV	180	4	15	KV70°	132		200	112,4	65x18	71,5	120 x 4	IVECO	590	125-590-11562	
6847 6301 1	2047	1 C	KV	180	4	15	KV70°	131	80	200	110,3	60	80	120 x 5	RENAULT	2047		
6850 6302 1	2050	1 F	SAE	203,2	12	11,1	196,9	157	105	200	120,5	60	80	120 x 5	RENAULT	2050		
0620 6301 1	0620	1 C	KV	180	4	15	KV70°	182	107	220	108,4	75x20	85,8	120 x 6	IVECO	620	125-620-11586	
6855 6304 1	2055	1 C	DIN	180	10	16	110	150	85	230	108,3	65	85,8	120 x 6		2055		
6855 6307 1	2055	1 F	SAE	203,2	12	11	196,9	157	105	200	108,3	60	80	120 x 6	RENAULT	2055		
6855 6301 1	2055	1 C	KV	180	4	15	KV70°	157	105	200	108,3	60	80	120 x 6	RENAULT	2055		
6855 6301 2	2055	1 C	KV	180	4	15	KV70°	150	85	230	108,3	65	85,8	120 x 6	MAN	2055		
6855 6301 3	2055	1 C	KV	180	4	15	KV70°	182			108,3			120 x 6	DAF	2055	7613700900560	
0680 6302 1	0680	1 C	KV	180	4	15	KV70°	165	107	220	130,4	60x36	88	140 x 5	(Sop. hierro fundido)	IVECO	680	125-680-11456
6860 6301 1	6860	1 C	KV	180	4	15	KV70°	185	107	220	118,5	70	85,8	130 x 6	IVECO	2060	7613700900500	
0700 6302 1	0700	1 C	KV	180	4	15	KV70°	181	107	220	130,4	70x43	88	140x5 /142x6	(Sop. hierro fundido)	IVECO	700	125-700-10371
0700 6302 2	0700	1 C	KV	180	4	15	KV70°	181	107	220	130,4	70x43	88	140x5 /142x6	DAF	700	125-700-11725	

CONJUNTO PUENTE INTERMEDIO COMPLETO



REF. Cardyfren	SERIE	FIG.	TIPO	ØA	Nº Talad.	ØT	ØC	L1	L3	L2	ØJ	ØR	H	PARA TUBO	OBSERV.	EQUIV.	
0700 6303 1	0700	1 E	DIN	180	10	16	110	181	107	220	130,4	70x43	88	140x5 / 142x6	IVECO (Sop. hierro fundido)	700	125-700-10204
0090 6301 1	SPL90	1 D	SAE	174,6	8	10	168,2	128	76,5	194	95	45	69	101,6 x 3,4		SPL90	
0090 6303 1	SPL90	1 C	KV	120	4	11	KV70°	114	72,5	194	95	45	69	101,6 x 3,4	IVECO / RENAULT	SPL90	
0090 6304 1	SPL90	1 C	KV	150	4	13	KV70°	114	72,5	194	95	45	69	101,6 x 3,4	IVECO / RENAULT	SPL90	
0140 6303 1	SPL140	1 C	KV	180	4	15	KV70°	122	80	194	107,7	50	71	114,3 x 3,4	RENAULT	SPL140	
0170 6301 1	SPL170	1 F	SAE	203,2	12	11	196,9	157	106	200	120,5	60	80	126 x 3	RENAULT	SPL170	
0170 6303 1	SPL 170	1 C	KV	180	4	15	KV70°	127	80	200	120,5	60	80	126 x 3	RENAULT	SPL170	
0250 6301 1	SPL250	1 F	SAE	203,2	12	11	196,9	157	105	200	120,5	60	80	130 x 5	RENAULT (Barron 46 estrias)	SPL250	
0250 6303 1	SPL250	1 C	KV	180	4	15	KV70°	158	107	200	120,5	60	80	130 x 5	RENAULT (Barron 46 estrias)	SPL250	
2833 6301 2	2833	1 C	KV	150	4	13	KV70°	135	95		82	55		90 x 4	MERCEDES	286.33	
3860 6301 1	3860	C	KV	180	4	15	KV70°	165	110		130	70		140 x 5	MERCEDES	385.60	
P030 6301 1	P030	3 G	E. YOKE	122	4	M 12	75	210	110	-	81,2	60		90 x 4,5	SCANIA	P300	
P040 6301 1	P040	3 G	E. YOKE	132	4	M 12	85	190	125	-	90,5	60		100 x 5	SCANIA	P400	
P050 6301 1	P050	3 G	E. YOKE	126	4	M 12	95	185	125	-	97,03	60		108 x 5,5	SCANIA	P500	
P060 6301 1	P060	3 G	E. YOKE	162	4	M 14	111	240	120	-	103	60		114 x 5,5	SCANIA	P600	
V300 6301 1	V300	1 D	SAE	174	8	9,6	168	140	82	198	77,3	60	80	85 x 4	VOLVO	NK300	
V400 6301 1	V400	1 D	SAE	174	8	9,6	168	140	82	198	82,3	60	80	91 x 4,5	VOLVO	NK400	
V400 6302 1	V400	1 F	SAE	203,2	12	11,2	196	140	78	198	82,3	60	80	91 x 4,5	VOLVO	NK400	
V500 6301 1	V500	1 F	SAE	203,2	12	11,2	196	115	62	198	88,3	70	80	100 x 6	VOLVO	NK500	
0706 63EY 1	706	2	E.YOKE	68	4	12,5	111	151	91	193,5	80,3	55	71,5	88,9 x 4,75	RENAULT / IRISBUS	706	(F817251) 7186300946601

SOPORTES DE RODAMIENTO

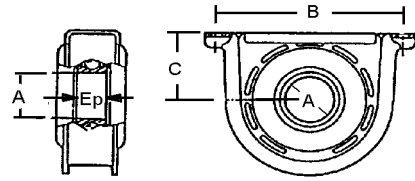


FIG. 1

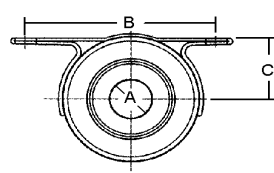


FIG. 2

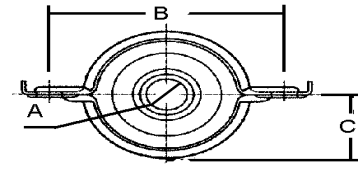


FIG. 3

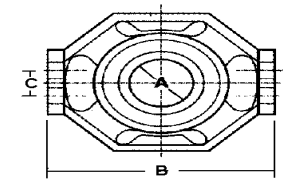


FIG. 4

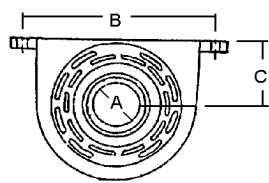


FIG. 5

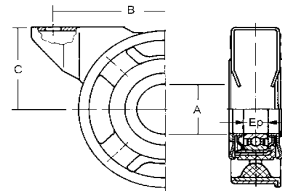


FIG. 6

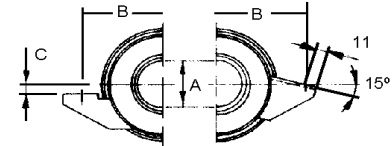


FIG. 7

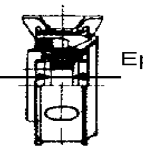


FIG. 8

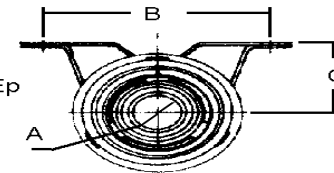


FIG. 9

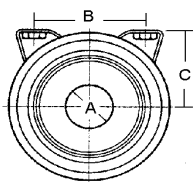


FIG. 10

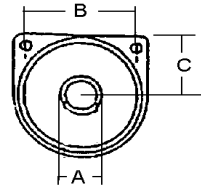


FIG. 11

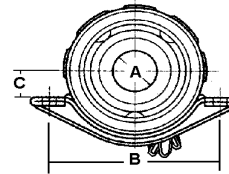


FIG. 12

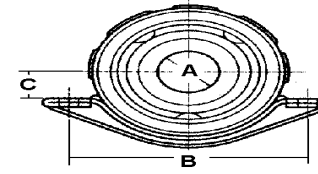


FIG. 13

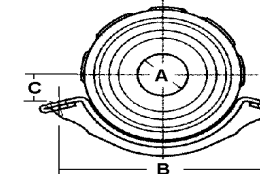


FIG. 14

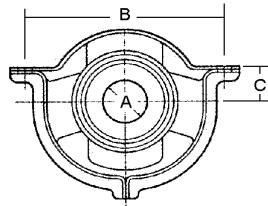


FIG. 15

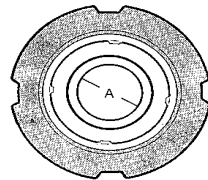


FIG. 16

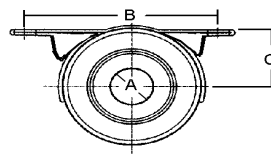


FIG. 17

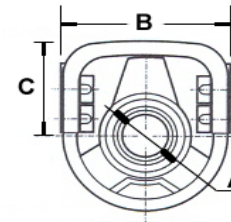


FIG. 18

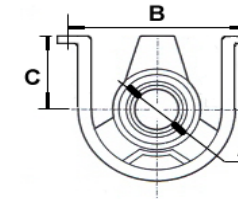


FIG. 19

SOPORTES DE RODAMIENTO



REF. Cardyfren	SERIE	FIG.	Ø A	B	C	Ep	OBSERVACIONES		
FMER013897M2	MB	14	25	118	15°	12	MERCEDES (124 410 01 81)		
FMER018727M1	MB	13	25	111	14	12	MERCEDES (201 410 05 81)		
FMER018117M9	MB	13	25	124	13,5	12	MERCEDES (202 410 03 81)		
VW30 010001	VW		30	68	70	20	VW TOUAREG		
FBMW015196B1	BMW	2	30	135	45	13	BMW (26 11 1 206 502)		
FBMW017108B2	BMW	17	30	140	63	13	BMW (26 12 1 225 152)		
FBMW012823B3	BMW	17	30	130	53	13	BMW (26 12 1 226 723)		
FBMW0121142	BMW						BMW (26 12 1 229 682)		
FBMW011846	BMW						BMW (26 12 1 226 731)		
FBMW014919	BMW						BMW (26 12 7 501 257)		
FMER012522M8	MB	13	30	120	19	13	MERCEDES (126 410 01 81)		
FMER017151M6	MB	13	30	131	15	13	MERCEDES (123 410 10 81 S)		
FMER013899M3	MB	14	30	116	15°	13	MERCEDES (124 410 02 81) (124 410 07 81 S)		
FMER017148M7	MB	13	30	125	27	13	MERCEDES (115 410 42 81)		
FMER017149M4	MB	13	30	124	27	13	MERCEDES (115 410 43 81)		
FMER017150M5	MB	12	30	125	25	13	MERCEDES (115 410 44 81)		
S130010001	FORD	7	30	150		13	FORD Transit (Fijación lateral, aleta recta)		
S130010002	FORD	8	30	140	15°	13	FORD Transit (Fijación lateral, aleta inclinada 15°)		
S130010003	FORD	9	30	144	63,3	13	FORD Transit (Fijacion superior) (OCB.03013.122)		
S130010003K	FORD	9	30	144	63,3	13	FORD Transit (Fijacion superior) (OCB.03013.122)		
EIVE010001	IVECO / VW	3	30	135	15°	13	IVECO EKUS / WOLKSWAGEN LT (293 521 351)		
LR30 010001	L-ROVER	-	30	138	63	13	LR FREELANDER		
LR30 010001-IM	L-ROVER		30	138	55	13	LR FREELANDER		
ITH8010001VA	GM	3	30	144	60	11	GM / OPEL		
IBRG010001J5	JAGUAR	10	30	76	64	13	JAGUAR		
OP 30 010001	OPEL	10	30	96	50	15	OPEL (0458.009)		
OP 30 010002	OPEL	-	30	96	50	15	OPEL (0458.014)		
IS30 010001	ISUZU		30	95	80	15	ISUZU		
IBRG010001V9	GM	11	30	110	50	13	BEDFORD / OPEL / G.M.		
MT30 010001	MITSU/HYUN	3	30	160	16	25	MITSUBISHI L-2000 y MONTERO / HYUNDAI / DODGE		
MT30010002	MITSUBISHI	3	30	163		16	MITSUBISHI MB154199		
TO30 010001	TOYOTA	-	30	205		13	TOYOTA RAV-4		
AU30 010001	AUDI	-	30	152		15	AUDI A4 (8D0521 113) (00096701)		
EBRG010001MB	MB	4	35	160	26	20	MERCEDES (460 410 0222) (Fijación lateral) (Redondo)		
D1310 10002	IVECO	1	35	168	57,2	25	DANA. (IVECO DAILY (93160324)(4390495))	211579-1X	
D1310 10001	1310	1	35	168	58	25	DANA 1310	210090-1X	
D1410 10002	IVECO	1	35	168	58	17	DANA 1410. (IVECO 9984261, 9932698)	SF210001-1X (4131703)	
1410 10002K	IVECO	1	35	168	60	17	Serie 1410 (IVECO 9984261, 9932698)		
FMER017062M11	MB	15	35	155	26	20	MERCEDES (310 410 0822)		
6825 010001	2025	1	40	168	63	18	COMPACT 2025 IVECO-EUROCARGO		
D141010003	IVECO	1	40	168	57,2	22	DANA. (IVECO DAILY 93158202)	211580-1X	
1310 0103	IVECO	1	40	168	57,2	22	DANA Cardan monotron (IVECO DAILY 4253 5254)	211926-2X	

SOPORTES DE RODAMIENTO



REF. Cardyfren	SERIE	FIG.	Ø A	B	C	Ep	OBSERVACIONES		
D141010001	1410	1	40	168	62,7	27	DANA 1410	210391-1X	
141010001K	1410	1	40	168	62,7	27	SERIE 1410		
MB45 010001	MB	18	45	160	96	19	MERCEDES ATEGO (670 411 0112)		
MBTR 0101	MB	6	45	194	72	19	MERCEDES 480, 409, 410 TRANSPORTER (601 410 1710)		
MBSP 0101	MB	19	45	195	71,5	19	MERCEDES SPRINTER (901 410 0312)		
FMER013538M12	MB	4	45	190	27	23	MERCEDES (381 410 1522 / 381 410 0222) (Fijación lateral)		
S130010004	FORD	9	45	144	61,2	16	FORD Transit (Fijación superior) (92VB4826BB)		
EIVD010001	IVECO	5	45	168	58	18	IVECO DAILY (9315 6460)		
6820 010001	2015/2020	1	45	168	58	18	COMPACT 2015 / 2020 IVECO-EUROCARGO		
MSRE 010001	RENAULT	1	45	168	58	18	RENAULT MASCOTT (50018579589)		
D155010001	1550	1	45	168	69	27	DANA 1550. (MAN)	21155-1X	
D160010001	1600	1	45	194	69	19	DANA 1600 / GC 606. (SF210003-2X). (IVECO 4682902)	6613450100060	
1600 10001K	1600	1	45	194	71	19	Serie 1600 / GC 606. (IVECO 4682902)		
D1610 10001	1610	1	45	194	69	27	DANA 1550 / 1610 / SPL90 / 2030 / 2035.	211886-1X (210084-2X)	
1610 10001K	1610	1	45	194	71,5	27	Serie 1550 / 1610 / SPL90.		
IBRG010001S10	DAF	10	45	80	59,5	16	DAF / VOLVO / FREIGHT ROVER.		
MA45 010001	MAN	1	45	200	18	69	MAN (81 39400 6089)		
D171010001	1710	1	50	194	69	30	DANA 1710 / SPL 140 / 2040 RENAULT	210121-1X	
6825 010002	2025	1	55	168	63	18	COMPACT 2025		
6830 010001	2025/30/35	1	55	194	70,5	18	COMPACT 2025 / 2030 / 2035.		
T240010001	2040	1	55	194	71,4	17	DANA COMPACT 2040 / 706/ 806 . (IVECO 4674953)	2114401X (6613550100670)	
6840 010001	2040	1	55	200	69,1	18	2040 (DAF 1298157)		
E530010001	587.30	1	55	194	71,4	36	Tipo 587.30 (Rodamiento vulcanizado). IVECO 0248 3546		
FMER013393M13	MB	4	55	190	27	25	MERCEDES 385 410 1722 (Redondo)		
MB55 010002	MB	4	55	190	27	22	MERCEDES 973 410 0022 (Redondo)		
MB55 010001	MB	18	55	160	96	23	MERCEDES ATEGO (973 411 0012)		
DA55 010001	DAF	1	55	200	71	36	587.20 (DAF)		
6835 010001	2030/35	1	60	194	70,5	18	COMPACT 2030 / 2035		
D176010001	1760	1	60	200	80	36	DANA 1760 / SPL170 / 2045 / 2047 / 2055 RENAULT.	211402X	
T535010001	587.35	1	60	200	81	36	Tipo 587.35 (Rodamiento vulcanizado) (IVECO 0480 3933)		
EV40010001VO	VOLVO 400	1	60	198	79	30	VOLVO S.300 / 400 (621235)		
EVBM010001VO	BM 4.400	17	60	168	70	20	VOLVO BM 4.400 (hierro fundido) (6648769)		
VBRG010001SC	SCANIA	16	60	-	-	19	SCANIA 294 270 (P-300, P-400, P-500, P600)		
IV60 010001	IVECO	1	60	220	88	22	IVECO EUROSTAR (9315 7125)		
0680 01000IV	IVECO	1	60	220	88	36	Original IVECO (93157626) Herradura Fundición		
IV60 010002	IVECO	1	60	220	88	35	IVECO 9315 7626		
0680 01000DA	DAF	1	60	220	88	36	Original DAF (1288235)		
CSU4010001M16	MB	4	60	247	50	22	MERCEDES 654 410 0022 (Redondo)		
MB60 010001	MB	4	60	247	50	25	MERCEDES 389 410 0222 (Redondo)		
MB60 010001K	MB	4	60	247	50	25	MERCEDES 389 410 0222 (Redondo)		
MA65 010002	MAN	1	65	194	74	18	MAN (81369410-6028) (Para Horq. Corredera 0195 7005)		
MA65 010001	MAN	1	65	225	85,8	23	Original MAN (81 39410 6019)		

SOPORTES DE RODAMIENTO



REF. Cardyfren	SERIE	FIG.	Ø A	B	C	Ep	OBSERVACIONES		
EBRG010001MA	MAN	1	65	230	85,8	23	MAN (81 39410 6013 / 6017)		
0490 010001IV	IVECO	1	65	200	71,5	18	Original IVECO (42536078)		
0490 010002IV	IVECO	1	65	200	71,5	18	Original IVECO (42541384) (Tapa reten rodam. plástico)		
0590 010001DA	DAF	1	65	200	71,5	18	Original DAF (Arandela metal) (Obsoleto, reemplazado por 0590 010002DA)		
K590010001DA	DAF	1	65	200	82	18	DAF 1435557, 1323765.		
0590 010002DA	DAF	1	65	200	71,5	18	DAF 1731586		
0620 010004IV	IVECO	1	65	220	86	18	Original IVECO (cardan monotron 590)		
E542010001	587.42	1	70	220	87	20	IVECO (4208 7542), DAF (701756) (Rodam. vulkanizado)		
EV50010001VO	VOLVO 500	1	70	198	80	20	VOLVO S.500 1696389		
0700 010002DA	DAF	1	70	220	88	43	Original DAF (1288242)		
0700 010001IV	IVECO	1	70	220	88	43	Original IVECO (Herradura Fundición)		
FMER018776M14	MB	4	70	247	50	20	MERCEDES 655 410 0022 (Redondo)		
MB70 010002	MB	4	70	247	50	25	MERCEDES 395 410 0622 (Redondo)		
MB70 010002K	MB	4	70	247	50	25	MERCEDES 395 410 0622 (Redondo)		
MB70 010001	MB	18	70	190	96	20	MERCEDES ACTROS (656 411 0012)		
0620 010001DA	DAF	1	75	220	85,8	20	Original DAF (Arandela metal) 1740904		
0620 010002DA	MAN	1	75	230	89	20	Original MAN (cardan monotron 490)		
MB80 010001	MB	4	80	247		22	MERCEDES ACTROS (659 411 0112)		
0620 010003IV	IVECO	1	80	220	86	18	Original IVECO (cardan monotron)		
IV80 010001	IVECO	1	80	220	85	22	IVECO (4253 8889)		
MA85 010001	MAN	1	85	220	85	12	Original MAN (Cardan monotron)		
K196 010001MA	L-2000	6	100	194	68	13	Original/ MAN/ IVECO 81 39410 6016 / 9319 2009 (Para Horq. Corredera 0195 7004)		
0196 010001MAK	L-2000	6	100	194	68	13	MAN/ IVECO 81 39410 6018 / 9319 2009 (Para Horq. Corredera 0195 7004)		

FLECTORES DE TRANSMISION

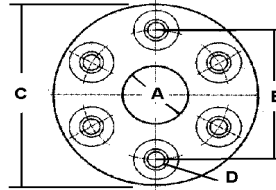
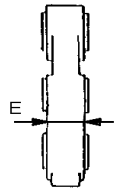


FIG. 1

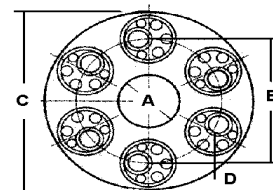


FIG. 2

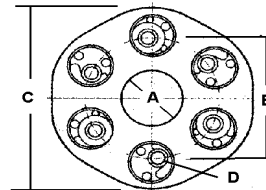


FIG. 3

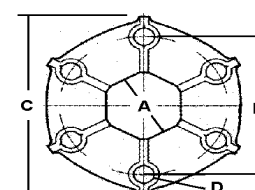


FIG. 4

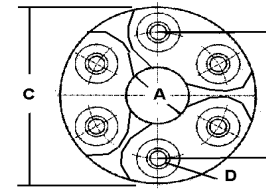


FIG. 5

REF. Cardyfren	FIG.	Ø A	Ø C	B	E	Nº de Talad.	Ø D	OBSERV.
FMER197541R6	1	45	124	90	22,5	6	10	MERCEDES 123 410 00 15 (123 586 00 41) (115 586 01 41) (123 411 00 15) (Incluye 6 T.c/exagonal con tuerca.
FMER193628R8	3	33	128	80	24	6	10	MERCEDES 124 410 00 15 (201 410 10 15) (Incluye 3 tornillos c/ exagonal y 3 c/ allen con tuerca)
FMER193908R5	3	31	136	90	24	6	10	MERCEDES 124 410 01 15 (201 410 18 15) (123 411 03 15) (Incluye 3 tornillos c/ exagonal y 3 c/ allen con tuerca)
FMER198821R2	2	31	134	90	24	6	10	MERCEDES 126 410 01 15 (123 411 02 15) (Incluye 6 tornillos c/ exagonal con tuerca)
FMER197540R3	5	40	128	90	20	6	10	MERCEDES 126 410 02 15 (126 586 02 41) (116 586 00 41) (108 586 01 41) (116 411 02 15) (Incluye 6 tornillos c/ exagonal con tuerca)
FMER198822R1	5	50	150	110	22	6	12	MERCEDES 126 410 04 15 (126 411 02 15) (Incluye 6 tornillos c/ exagonal con tuerca)
FMER193907R7	3	37	137	90	24	6	10	MERCEDES 124 410 05 15 (123 411 03 15) (Incluye 6 tornillos c/ exagonal con tuerca)
FMER193627R9	1	40	115	80	20	6	10	MERCEDES 201 410 07 15 (124 411 00 15) (Incluye 6 tornillos c/ exagonal con tuerca)
FMER191501R10	5	40	128	90	21	6	10	MERCEDES 202 410 08 15 (129 410 00 15)(116 411 02 15) (Incluye 3 tornillos c/ exagonal y 3 c/ allen con tuerca)
FMER191743R11	1	40	115	80	20	6	10	MERCEDES 202 410 10 15 (202 411 06 15)(124 411 00 15) (Incluye 6 tornillos c/ allen con tuerca)
FMER191527R12	1	40	115	80	20	6	10	MERCEDES 124 410 12 15 (201 410 21 15)(202 410 06 15) (Incluye 3 tornillos c/ exagonal y 3 c/ allen con tuerca)
FMER193909R4	3	40	129	90	24	6	10	MERCEDES 124 410 13 15 (201 410 17 15)(124 410 02 15)(124 411 06 15) (124 411 01 15) (202 410 13 15) (Incluye 6 tornillos c/ allen con tuerca)
FMER193412R14	1	59	149	110	26	8	12	MERCEDES 129 410 01 15 (129 411 00 15) (Incluye 6 tornillos c/ allen con tuerca)
FMER193480R16	5	57	148	110	31	6	12	MERCEDES 140 410 05 15 (210 411 02 15) (Incluye 6 tornillos c/ exagonal con tuerca)
FMER193696R17	5	46	140	100	27	6	12	MERCEDES 210 410 08 15 (129 410 00 15) (210 411 05 15) (Incluye 6 tornillos c/ exagonal con tuerca)

FLECTORES DE TRANSMISION

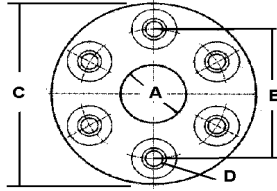
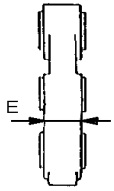


FIG. 1

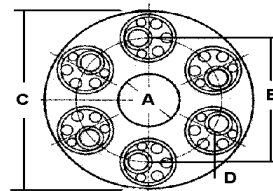


FIG. 2

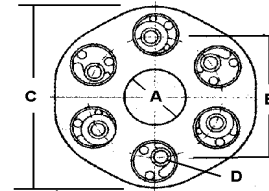


FIG. 3

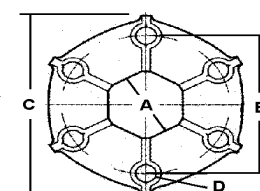


FIG. 4

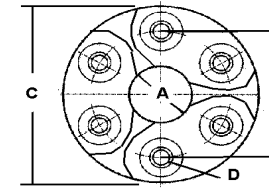
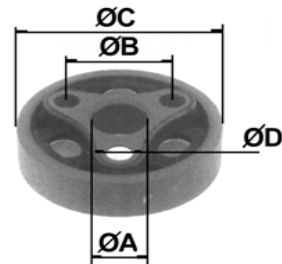


FIG. 5

REF. Cardyfren	FIG.	Ø A	Ø C	B	E	Nº de Talad.	Ø D	OBSERV.
FMER193700R18	3	36	132	90	24	6	10	MERCEDES 210 410 09 15 (202 411 03 15) (Incluye 6 tornillos c/ exagonal con tuerca)
FBMW195790R1	4	38	107	76	38	8	10	BMW 26 11 1 106 113
FBMW197562R5	4	43	133	97	45	6	12	BMW 26 11 1 107 832
FBMW194434R4	5	45	133	96	30	6	12	BMW (26 11 1 109 603) (26 11 1 109 603)
FBMW192562R2	5	41	107	78	28	6	10	BMW 26 11 1 225 624 (26 11 1 204 294)(26 11 1 207 785)
FBMW195084R6	5	38	111	78	32	6	10	BMW 26 11 1 227 410
FBMW194435RJ	5	50	130	96	30	6	12	BMW 26 11 1 209 168 (26 11 1 229 080)(26 11 1 227 420) (26 11 7 511 454)
FBMW194095R8	5	38	106	78	32	6	12	BMW 26 11 1 227 869
FBMW194146R3	5	53	143	105	38	6	14	BMW 26 11 1 229 065 (26 11 1 277 690)
FBMW199203R7	5	50	130	96	27,5	6	12	BMW 26 11 1 229 360

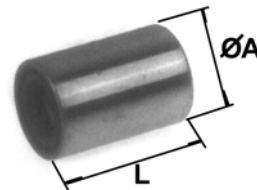
Con los acoplamientos Mercedes se suministra el kit de tornillería correspondiente.

ANTIVIBRADORES DE TRANSMISION MERCEDES

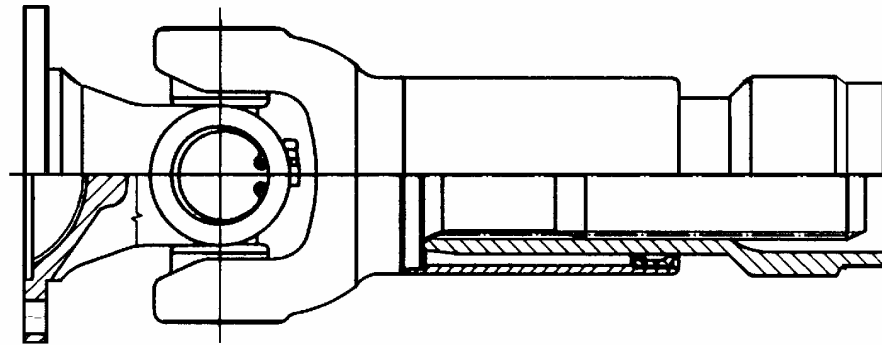


REF. Cardyfren	FIG.	Ø A	Ø C	B		Nº de Talad.	Ø D	OBSERV.		
AVMB5310171		36,8	134	69		3	17	+3 casq. 20	201 411 23 47	
AVMB5310735		62,9	140	77,5		3	10,5	+3 casq.18,5	123 411 17 47	
AVMB5310643		62,9	140	77,5		3	10,5	+3 orif. sin casq.	202 411 17 47	
AVMB5310651		36,9	134	69		3	17	+3 casq. 20	202 410 07 47	
AVMB5310644		36,9	134	69		3	17	+3 casq. 20	202 411 14 47	
AVMB5310645		36,9	129	69		3	17	+3 orif. sin casq.	202 411 13 47	
AVMB5310646		62,9	133	78		3	10,5	+3 orif. sin casq.	202 411 11 47	
AVMB5311116		36,9	144	77,5		3	16	+3 casq. 20	202 411 01 47	
AVMB5309803		39,9	156	74,5		6	11,2	+3 orif. sin casq.	611 411 02 47	

CASQUILLO DE CENTRAJE TRANSMISION MERCEDES



REF. Cardyfren	FIG.	Ø A	L					OBSERV.		
CCMB5407700		31	51,5		MERCEDES				124 410 07 32	
CCMB5410216		32	54		MERCEDES				123 410 05 32	
CCMB5410229		31	39,5		MERCEDES				124 410 10 32	
CCBMW5412124		20,5	28		BMW				(26 11 1 207 096) (26 11 7 526 611)	

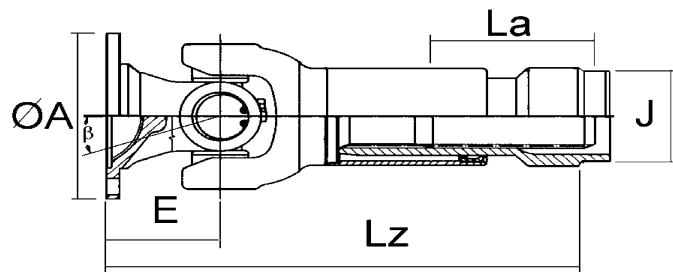


JUNTAS CORREDERAS

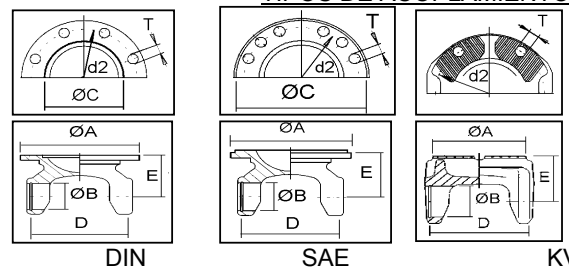
JUNTAS CORREDERAS DIN STANDARD



(CON MANGUITO CORREDERO)



TIPOS DE ACOPLAMIENTO

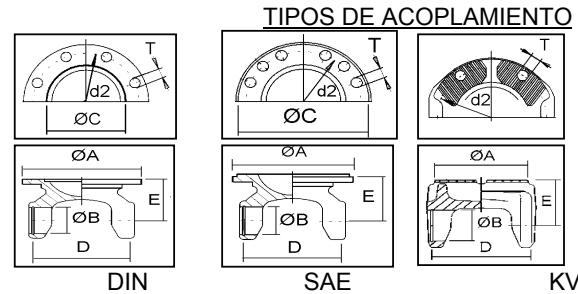
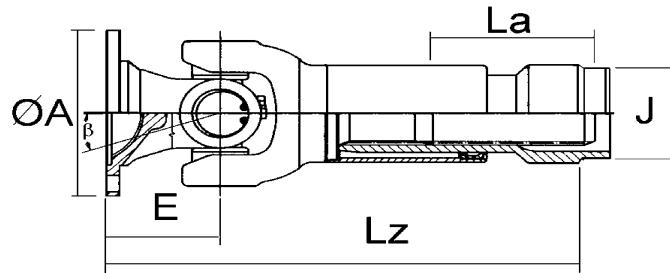


REF. Cardyfren	CRUZ		SERIE	Lz	La	Ø J	TIPO	Ø A	N° T	Ø T	Ø C	E	d2	β	PARA TUBO	OBSERV.	EQUIV.		
	Ø B	D																	
4730 1001 01	22	58,9	4730	197	40	36,3	DIN	75	6	6	42	39	62	25°	40 x 2	Standard	473.30		
0030 1001 01	26	72,1	0030	229	50	46,8	DIN	75	6	6	42	47	62	30°	50 x 2				
0030 1001 02	26	72,1	0030	222	50	46,8	DIN	90	4	8	47	40	74,5	20°	50 x 2	Standard			
0030 1001 03	26	72,1	0030	229	50	46,8	DIN	90	6	8	47	47	74,5	30°	50 x 2				
0030 1001 06	26	72,1	0030	229	50	46,8	SAE	90	4	8	57,15	47	69,9	30°	50 x 2	Acopl. 1100			
0043 1001 06	30	81,8	0043	293	110	54,2	DIN	90	4	8	47	48	74,5	20°	60 x 2,75		287.10		
0043 1000 01	30	81,8	0043	253	60	54,2	DIN	100	6	8	57	48	84	20°	60 x 2,75	Corta	287.10		
0043 1001 01	30	81,8	0043	293	110	54,2	DIN	100	6	8	57	48	84	20°	60 x 2,75	Standard	287.10		
0043 1001 02	30	81,8	0043	303	110	54,2	DIN	100	6	8	57	58	84	35°	60 x 2,75	Gran angulo	287.10		
0043 1001 05	30	81,8	0043	303	110	54,2	DIN	100	8	8	57	58	84	35°	60 x 2,75		287.10		
0043 1001 07	30	81,8	0043	293	110	54,2	DIN	120	4	10	75	48	101,5	20°	60 x 2,75		287.10		
0043 1001 03	30	81,8	0043	293	110	54,2	DIN	120	6	8	75	48	101,5	20°	60 x 2,75		287.10		
0043 1001 04	30	81,8	0043	293	110	54,2	DIN	120	8	10	75	48	101,5	20°	60 x 2,75		287.10		
0043 1001 09	30	81,8	0043	293	110	54,2	SAE	90	4	8	57,15	48	69,9	20°	60 x 2,75	Acopl. 1100	287.10		
0043 1001 10	30	81,8	0043	303	110	54,2	SAE	100	4	10	60,32	58	79,4	35°	60 x 2,75	Acopl. 1300	287.10		
0043 1001 12	30	81,8	0043	293	110	54,2	SAE	116	4	11	69,85	48	95,25	20°	60 x 2,75	Acopl. 1400	287.10		
0043 1001 11	30	81,8	0043	303	110	54,2	KV	100	4	8,5	KV 70°	58	84	35°	60 x 2,75		287.10		
0053 1001 18	35	96,8	0053	328	110	64,4	DIN	100	6	8	57	65	84	35°	70 x 3		287.20		
0053 1001 09	35	96,8	0053	328	110	64,4	DIN	100	8	10	57	65	84	35°	70 x 3		287.20		
0053 1001 11	35	96,8	0053	333	110	64,4	DIN	120	6	8	75	70	101,5	35°	70 x 3		287.20		
0053 1000 01	35	96,8	0053	279	50	64,4	DIN	120	8	10	75	56	101,5	20°	70 x 3	Corta	287.20		
0053 1001 01	35	96,8	0053	319	110	64,4	DIN	120	8	10	75	56	101,5	20°	70 x 3	Standard	287.20		
0053 1001 02	35	96,8	0053	333	110	64,4	DIN	120	8	10	75	70	101,5	35°	70 x 3	Gran angulo	287.20		
0053 1001 13	35	96,8	0053	319	110	64,4	DIN	150	4	10	90	56	130	20°	70 x 3		287.20		
0053 1001 15	35	96,8	0053	319	110	64,4	DIN	150	8	12	90	56	130	20°	70 x 3		287.20		

JUNTAS CORREDERAS DIN STANDARD



(CON MANGUITO CORREDERO)

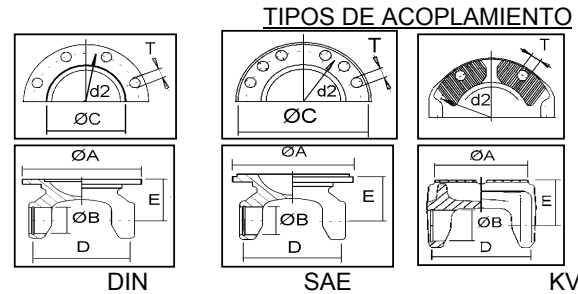
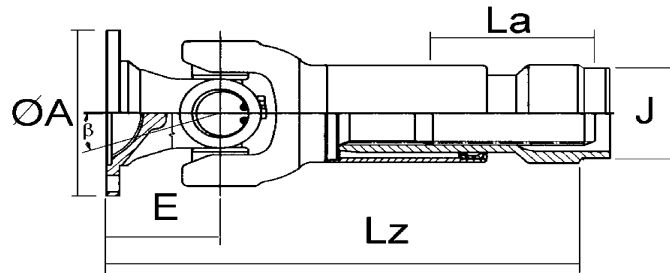


REF. Cardyfren	CRUZ		SERIE	Lz	La	Ø J	TIPO	Ø A	N° T	Ø T	Ø C	E	d2	β	PARA TUBO	OBSERV.	EQUIV.		
	Ø B	D																	
0053 1001 17	35	96,8	0053	319	110	64,4	SAE	116	4	12	69,85	56	95,25	20°	70 x 3	Acopl. 1400	287.20		
0053 1001 16	35	96,8	0053	333	110	64,4	SAE	120	6	10	82,5	70	101,5	35°	70 x 3	MERCEDES	287.20		
0053 1001 19	35	96,8	0053	331	110	64,4	KV	120	4	11	KV 70°	68	100	35°	70 x 3		287.20		
0063 1001 01	42	104,5	0063	362	110	73,4	DIN	120	8	10	75	75	101,5	25°	80 x 4		587.15		
0063 1001 10	42	104,5	0063	349	110	73,4	DIN	150	8	12	90	62	130	20°	80 x 4	Standard	587.15		
0063 1001 05	42	104,5	0063	367	110	73,4	DIN	150	8	12	90	80	130	35°	80 x 4	Gran angulo	587.15		
0063 1001 12	42	104,5	0063	367	110	73,4	SAE	130	8	10	82,5	80	112	35°	80 x 4	MERCEDES	587.15		
0063 1001 13	42	104,5	0063	349	110	73,4	SAE	150	4	14	95,25	62	120,6	20°	80 x 4	Acopl. 1500	587.15		
0063 1001 07	42	104,5	0063	362	110	73,4	KV	120	4	11	KV 70°	75	100	35°	80 x 4		587.15		
0057 1001 01	47	132,2	0057	411	110	80,2	DIN	150	8	12	90	90	130	35°	90 x 5	Obsoleto			
0057 1003 01	47	132,2	0057	420	110	94,5	DIN	150	8	12	90	90	130	35°	100 x 3	Obsoleto			
0057 1003 02	47	132,2	0057	420	110	94,5	DIN	165	8	16	95	90	140	35°	100 x 3	Obsoleto			
0057 1003 03	47	132,2	0057	420	110	94,5	DIN	180	8	14	110	90	155,5	35°	100 x 3	Obsoleto			
0057 1003 04	47	132,2	0057	420	110	94,5	SAE	175	8	10	168,2	90	155,5	35°	100 x 3	Obsoleto			
0057 1003 05	47	132,2	0057	425	110	94,5	KV	152	4	13	KV 70°	95	130	35°	100 x 3	Obsoleto			
0375 1001 01	48	116,5	0375	398	110	75,4	DIN	150	8	12	90	86	130	35°	85 x 5	Standard	587.20		
5820 1001 02	48	116,5	0375	398	110	75,4	DIN	165	8	16	95	86	140	35°	85 x 5		587.20		
0375 1001 03	48	116,5	0375	398	110	75,4	DIN	180	8	14	110	86	155,5	35°	85 x 5		587.20		
0375 1001 05	48	116,5	0375	398	110	75,4	SAE	175	8	10	168,2	86	155,5	35°	85 x 5	Acopl. 1600	587.20		
0375 1001 04	48	116,5	0375	398	110	75,4	KV	152	4	13	KV 70°	86	130	35°	85 x 5		587.20		
0058 1001 06	48	132,2	0058	411	110	94,6	DIN	150	8	12	90	90	130	35°	100 x 3	Standard			
0058 1001 02	48	132,2	0058	411	110	94,6	DIN	165	8	16	95	90	140	35°	100 x 3				
0058 1001 03	48	132,2	0058	411	110	94,6	DIN	180	8	14	110	90	155,5	35°	100 x 3				
0058 1001 04	48	132,2	0058	411	110	94,6	SAE	175	8	10	168,2	90	155,5	35°	100 x 3	Acopl. 1600			

JUNTAS CORREDERAS DIN STANDARD



(CON MANGUITO CORREDERO)

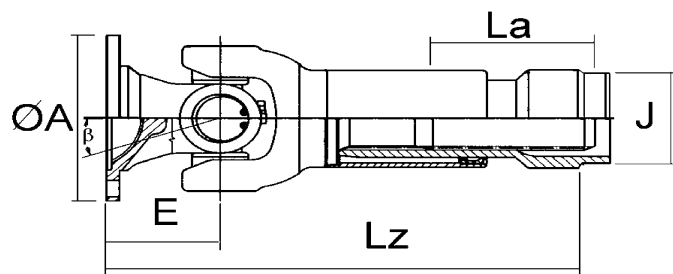


REF. Cardyfren	CRUZ		SERIE	Lz	La	Ø J	TIPO	Ø A	N° T	Ø T	Ø C	E	d2	β	PARA TUBO	OBSERV.	EQUIV.		
	Ø B	D																	
0058 1001 05	48	132,2	0058	416	110	94,6	KV	152	4	13	KV 70°	95	130	35°	100 x 3				
0068 1001 01	52	133	0068	415	110	79,3	DIN	150	8	12	90	95	130	35°	92 x 6,5	GEWES	587.30		
0068 1001 03	52	133	0068	420	110	79,3	DIN	165	8	16	95	95	140	35°	92 x 6,5	GEWES	587.30		
0068 1001 11	52	133	0068	398	110	79,3	DIN	180	8	14	110	78	155,5	24°	92 x 6,5	GEWES	587.30		
0068 1001 04	52	133	0068	415	110	79,3	DIN	180	8	14	110	95	155,5	35°	92 x 6,5	GEWES	587.30		
0068 1001 17	52	133	0068	415	110	79,3	DIN	180	10	16	110	95	155,5	35°	92 x 6,5	GEWES	587.30		
0068 1001 19	52	133	0068	415	110	79,3	SAE	175	8	10	168,2	95	155,5	35°	92 x 6,5	GEWES	587.30		
0068 1001 13	52	133	0068	415	110	79,3	SAE	203	8	10	196,8	95	184,2	35°	92 x 6,5	GEWES	587.30		
0068 1001 10	52	133	0068	415	110	79,3	SAE	203	12	11	196,8	95	184,2	35°	92 x 6,5	GEWES	587.30		
0068 1001 08	52	133	0068	415	110	79,3	KV	150	4	13	KV 70°	95	130	35°	92 x 6,5	GEWES	587.30		
0068 1001 09	52	133	0068	415	110	79,3	KV	180	4	15	KV 70°	95	150	35°	92 x 6,5	GEWES	587.30		
5830 1002 01	52	133	5830	423	110	79,3	DIN	150	8	12	90	95	130	35°	92 x 6,5			587.30	
5830 1002 03	52	133	5830	428	110	79,3	DIN	165	8	16	95	95	140	35°	92 x 6,5			587.30	
5830 1002 11	52	133	5830	406	110	79,3	DIN	180	8	14	110	78	155,5	24°	92 x 6,5	Standard		587.30	
5830 1002 04	52	133	5830	423	110	79,3	DIN	180	8	14	110	95	155,5	35°	92 x 6,5	Gran angulo		587.30	
5830 1002 17	52	133	5830	423	110	79,3	DIN	180	10	16	110	95	155,5	35°	92 x 6,5			587.30	
5830 1002 19	52	133	5830	423	110	79,3	SAE	175	8	10	168,2	95	155,5	35°	92 x 6,5	Acopl. 1600		587.30	
5830 1002 13	52	133	5830	423	110	79,3	SAE	203	8	10	196,8	95	184,2	35°	92 x 6,5	Acopl. 1700		587.30	
5830 1002 10	52	133	5830	423	110	79,3	SAE	203	12	11	196,8	95	184,2	35°	92 x 6,5	Acopl. 1800		587.30	
5830 1002 08	52	133	5830	423	110	79,3	KV	150	4	13	KV 70°	95	130	35°	92 x 6,5			587.30	
5830 1002 09	52	133	5830	423	110	79,3	KV	180	4	15	KV 70°	95	150	35°	92 x 6,5			587.30	
0071 1001 01	57	144	0072	445	110	88,4	DIN	180	8	14	110	100	155,5	33°	100 x 6	GEWES		587.35	
0072 1001 03	57	144	0072	445	110	88,4	DIN	180	8	16	110	100	155,5	33°	100 x 6	GEWES		587.35	
0072 1001 04	57	144	0072	430	110	88,4	DIN	180	10	16	110	85	155,5	20°	100 x 6	GEWES		587.35	
0072 1001 05	57	144	0072	445	110	88,4	DIN	180	10	16	110	100	155,5	33°	100 x 6	GEWES		587.35	

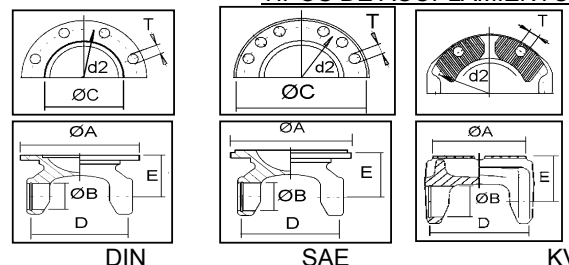
JUNTAS CORREDERAS DIN STANDARD



(CON MANGUITO CORREDERO)



TIPOS DE ACOPLAMIENTO

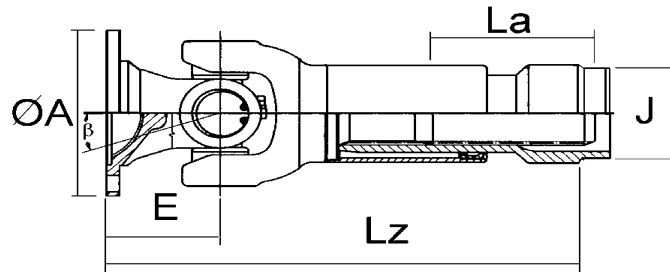


REF. Cardyfren	CRUZ		SERIE	Lz	La	Ø J	TIPO	Ø A	N° T	Ø T	Ø C	E	d2	β	PARA TUBO	OBSERV.	EQUIV.		
	Ø B	D																	
0072 1001 25	57	144	0072	445	110	88,4	DIN	225	8	16	140	100	196	33°	100 x 6	GEWES	587.35		
0072 1001 26	57	144	0072	445	110	88,4	DIN	225	10	16	140	100	196	33°	100 x 6	GEWES	587.35		
0072 1001 08	57	144	0072	445	110	88,4	SAE	203	8	10	196,8	100	184,2	35°	100 x 6	GEWES	587.35		
0072 1001 07	57	144	0072	445	110	88,4	SAE	203	12	11	196,8	100	184,2	35°	100 x 6	GEWES	587.35		
0072 1001 06	57	144	0072	445	110	88,4	KV	180	4	15	KV 70°	100	150	35°	100 x 6	GEWES	587.35		
5835 1001 01	57	144	5835	488	110	88,4	DIN	180	8	14	110	100	155,5	33°	100 x 6		587.35		
5835 1001 03	57	144	5835	488	110	88,4	DIN	180	8	16	110	100	155,5	33°	100 x 6		587.35		
5835 1001 04	57	144	5835	473	110	88,4	DIN	180	10	16	110	85	155,5	20°	100 x 6	Standard	587.35		
5835 1001 05	57	144	5835	488	110	88,4	DIN	180	10	16	110	100	155,5	33°	100 x 6	Gran angulo	587.35		
5835 1001 25	57	144	5835	488	110	88,4	DIN	225	8	16	140	100	196	33°	100 x 6	Industrial	587.35		
5835 1001 26	57	144	5835	488	110	88,4	DIN	225	10	16	140	100	196	33°	100 x 6	Industrial	587.35		
5835 1001 08	57	144	5835	488	110	88,4	SAE	203	8	10	196,8	100	184,2	35°	100 x 6	Acopl. 1700	587.35		
5835 1001 07	57	144	5835	488	110	88,4	SAE	203	12	11	196,8	100	184,2	35°	100 x 6	Acopl. 1800	587.35		
5835 1001 06	57	144	5835	488	110	88,4	KV	180	4	15	KV 70°	100	150	35°	100 x 6	Standard	587.35		
0073 1001 02	57	152	0073	445	110	98,4	DIN	180	8	16	110	100	155,5	24°	111,5x6,75	GEWES	587.42		
0073 1001 03	57	152	0073	445	110	98,4	DIN	180	10	16	110	85	155,5	20°	111,5x6,75	GEWES	587.42		
0073 1001 04	57	152	0073	445	110	98,4	DIN	180	10	16	110	100	155,5	24°	111,5x6,75	GEWES	587.42		
0073 1002 03	57	152	0073	480	160	98,4	DIN	180	10	16	110	85	155,5	20°	111,5x6,75	GEWES	587.42		
0073 1002 04	57	152	0073	495	160	98,4	DIN	180	10	16	110	100	155,5	24°	111,5x6,75	GEWES	587.42		
0073 1001 25	57	152	0073	445	110	98,4	DIN	225	8	16	140	100	196	24°	111,5x6,75	GEWES	587.42		
0073 1001 26	57	152	0073	445	110	98,4	DIN	225	10	16	140	100	196	24°	111,5x6,75	GEWES	587.42		
0073 1001 50	57	152	0073	445	110	98,4	DIN	250	8	18	140	100	218	24°	111,5x6,75	GEWES	587.42		
0073 1001 07	57	152	0073	445	110	98,4	SAE	203	12	11	196,8	100	184,2	35°	111,5x6,75	GEWES	587.42		
0073 1001 05	57	152	0073	440	110	98,4	KV	180	4	15	KV 70°	95	150	30°	111,5x6,75	GEWES	587.42		
5842 1001 02	57	152	5842	494	180	98,4	DIN	180	8	16	110	100	155,5	24°	111,5x6,75		587.42		

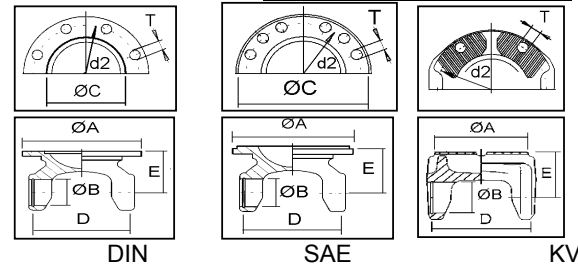
JUNTAS CORREDERAS DIN STANDARD



(CON MANGUITO CORREDERO)



TIPOS DE ACOPLAMIENTO

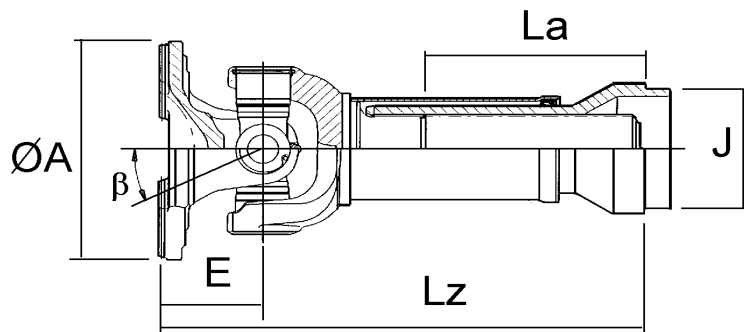


REF. Cardyfren	CRUZ		SERIE	Lz	La	Ø J	TIPO	Ø A	N° T	Ø T	Ø C	E	d2	β	PARA TUBO	OBSERV.	EQUIV.		
	Ø B	D																	
5842 1001 03	57	152	5842	479	180	98,4	DIN	180	10	16	110	85	155,5	20°	111,5x6,75		587.42		
5842 1001 04	57	152	5842	494	180	98,4	DIN	180	10	16	110	100	155,5	24°	111,5x6,75		587.42		
5842 1001 25	57	152	5842	494	180	98,4	DIN	225	8	16	140	100	196	24°	111,5x6,75		587.42		
5842 1001 26	57	152	5842	494	180	98,4	DIN	225	10	16	140	100	196	24°	111,5x6,75		587.42		
5842 1001 50	57	152	5842	494	180	98,4	DIN	250	8	18	140	100	218	24°	111,5x6,75		587.42		
5842 1001 07	57	152	5842	494	180	98,4	SAE	203	12	11	196,8	100	184,2	35°	111,5x6,75		587.42		
5842 1001 05	57	152	5842	489	180	98,4	KV	180	4	15	KV 70°	95	150	30°	111,5x6,75		587.42		
0680 1001 01	57	172	0680	465	110	130	DIN	180	10	16	110	110	155,5	25°	140 x 5	Original IVECO			
0680 1001 02	57	172	0680	455	110	130	KV	180	4	15	KV 70°	100	150	28°	140 x 5	Original IVECO			
0700 1001 01	65	172	0700	523	150	130	DIN	180	10	16	110	110	155,5	30°	140 x 5	Standard	587.48		
0700 1001 25	65	172	0700	523	150	130	DIN	225	8	16	140	110	196	25°	140 x 5	Industrial	587.48		
0700 1001 50	65	172	0700	523	150	130	DIN	250	8	18	140	110	218	25°	140 x 5	Industrial	587.48		
0700 1001 04	65	172	0700	518	150	130	SAE	203	12	11	196,8	105	184,2	25°	140 x 5	Acopl. 1800	587.48		
0700 1001 02	65	172	0700	513	150	130	KV	180	4	15	KV 70°	100	150	28°	140 x 5	Standard	587.48		
0080 1001 01	72	185	0080	494	110	130	DIN	225	8	16	140	108	196	24°	144 x 7	Industrial	587.50		
0080 1001 02	72	185	0080	494	110	130	DIN	250	8	18	140	108	218	24°	144 x 7	Industrial	587.50		
5850 1001 01	72	185	0080	499	110	130	KV	200	4	15	KV70°	113	165	22°	144 x 7	MERCEDES	587.50		

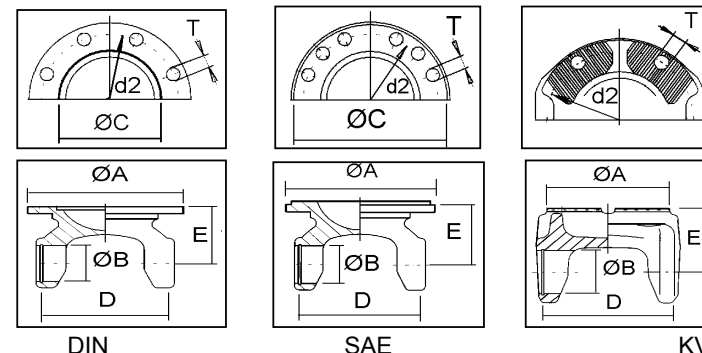
JUNTAS CORREDERAS COMPACT



(CON MANGUITO CORREDERO)



TIPOS DE ACOPLAMIENTO

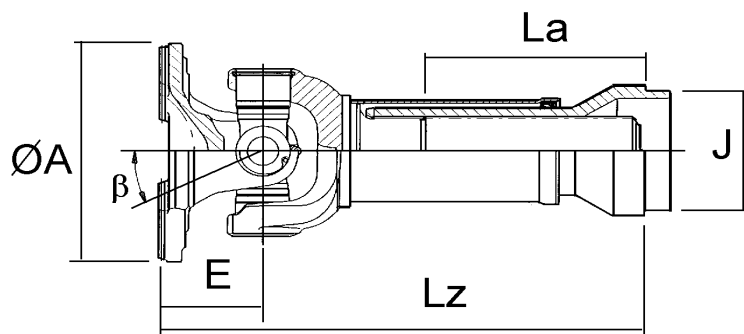


REF. Cardyfren	CRUZ		SERIE	Lz	La	Ø J	TIPO	Ø A	N° T	Ø T	Ø C	E	d2	β	PARA TUBO	OBSERV.	EQUIV.		
	Ø B	D																	
6815 1001 01	27	74,5	6815	229	60	59	DIN	100	6	8,25	57	48	84	25°	63,5 x 2,4	Standard	2015		
6815 1002 01	27	74,5	6815	293	130	59	DIN	100	6	8,25	57	48	84	25°	63,5 x 2,4	Larga	2015		
6815 1001 02	27	74,5	6815	224	60	59	DIN	120	8	10,3	75	43	101,5	25°	63,5 x 2,4		2015		
6815 1001 03	27	74,5	6815	218	60	59	SAE	97	4	10,2	60,3	43	79,4	25	63,5 x 2,4	Acopl. 1300	2015		
6815 1001 04	27	74,5	6815	218	60	59	SAE	116	4	12,2	69,9	43	95,25	25°	63,5 x 2,4	Acopl. 1400	2015		
6820 1001 01	30,2	81,8	6820	247	70	71,7	DIN	100	6	8,25	57	54	84	25°	76,2 x 2,4		2020		
6820 1001 02	30,2	81,8	6820	247	70	71,7	DIN	120	8	10,3	75	54	101,5	25°	76,2 x 2,4	Standard	2020		
6820 1002 02	30,2	81,8	6820	277	100	71,7	DIN	120	8	10,3	75	54	101,5	25°	76,2 x 2,4	Larga	2020		
6820 1001 04	30,2	81,8	6820	241	70	71,7	SAE	116	4	12,2	69,9	48	95,25	25°	76,2 x 2,4	Acopl. 1400	2020		
6820 1001 03	30,2	81,8	6820	247	70	71,7	KV	120	4	11	KV70°	54	100	25°	76,2 x 2,4		2020		
6825 1001 01	34,9	92	6825	292	100	84,5	DIN	150	8	12	90	60	130	25°	89 x 2,4		2025		
6825 1002 01	34,9	92	6825	341	145	84,5	DIN	150	8	12	90	60	130	25°	89 x 2,4	Larga	2025		
6825 1001 02	34,9	92	6825	292	100	84,5	KV	120	4	11	KV 70°	60	100	25°	89 x 2,4	Standard	2025		
6830 1001 01	34,9	106,4	6830	319	110	84,5	DIN	120	8	10	75	72	101,5	25°	90 x 3		2030		
6830 1002 01	34,9	106,4	6830	370	155	73,3	DIN	120	8	10	75	72	101,5	35°	80 x 3,5	Larga	2030		
6830 1001 02	34,9	106,4	6830	325	110	84,5	DIN	150	8	12	90	78	130	25°	90 x 3		2030		
6830 1001 05	34,9	106,4	6830	325	110	84,5	SAE	151	4	14,2	95,3	78	120,6	25°	90 x 3	Acopl. 1500	2030		
6830 1001 06	34,9	106,4	6830	307	110	84,5	SAE	175	8	10	168	60	155,6	25°	90 x 3	Acopl. 1600	2030		
6830 1001 03	34,9	106,4	6830	310	110	84,5	KV	120	4	11	KV70°	64	100	25°	90 x 3		2030		
6830 1002 03	34,9	106,4	6830	361	155	73,3	KV	120	4	11	KV70°	64	100	25°	80 x 3,5	Larga	2030		
6830 1001 04	34,9	106,4	6830	312	110	84,5	KV	152	4	13	KV70°	65	130	25°	90 x 3		2030		

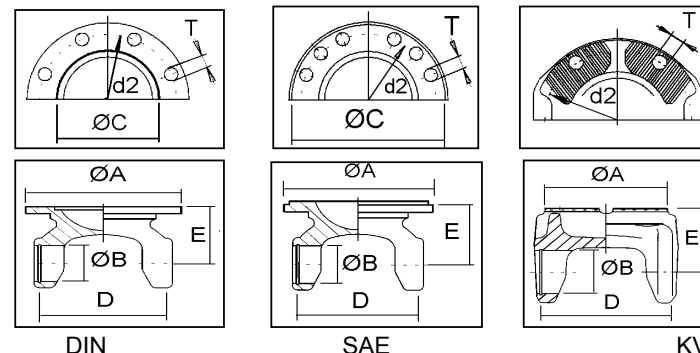
JUNTAS CORREDERAS COMPACT



(CON MANGUITO CORREDERO)



TIPOS DE ACOPLAMIENTO

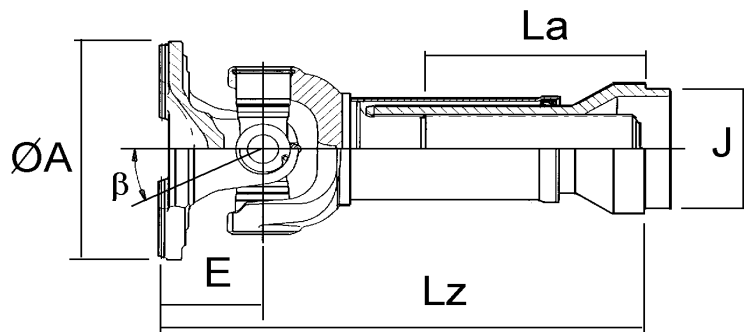


REF. Cardyfren	CRUZ		SERIE	Lz	La	Ø J	TIPO	Ø A	N° T	Ø T	Ø C	E	d2	β	PARA TUBO	OBSERV.	EQUIV.		
	Ø B	D																	
0195 1001 01	38	110	0195	445	110	94,2	KV	120	4	11,1	KV70°	75	100	35°	98 x 2	MAN/IVECO	L-2000		
6835 1001 01	42	119,4	6835	370	110	94,5	DIN	150	8	12	90	95	130	25°	100 x 3		2035		
6835 1002 01	42	119,4	6835	459	190	75,4	DIN	150	8	12	90	95	130	35°	85 x 5	Larga	2035		
6835 1001 04	42	119,4	6835	363	110	94,5	SAE	175	8	10,1	168	88	155,5	25°	100 x 3	Acopl. 1600	2035		
6835 1002 04	42	119,4	6835	452	190	75,4	SAE	175	8	10,1	168	88	155,5	35°	85 x 5	Larga	2035		
6835 1001 02	42	119,4	6835	350	110	94,5	KV	120	4	11	KV70°	75	100	25°	100 x 3	Standard	2035		
6835 1001 03	42	119,4	6835	350	110	94,5	KV	155	4	13	KV70°	75	130	25°	100 x 3	Standard	2035		
6840 1001 01	47,6	135,1	6840	352	110	115	DIN	180	8	14	110	102	155,5	25°	120 x 3		2040		
6840 1002 01	47,6	135,1	6840	446	180	91	DIN	180	8	14	110	102	155,5	44°	100 x 4,5	Larga	2040		
6840 1001 04	47,6	135,1	6840	320	110	115	SAE	203	12	10,1	197	71	148,1	25°	120 x 3	Acopl. 1800	2040		
6840 1001 02	47,6	135,1	6840	332	110	115	KV	155	4	13	KV70°	82	130	25°	120 x 3	Standard	2040		
6840 1001 03	47,6	135,1	6840	332	110	115	KV	180	4	15	KV70°	82	150	25°	120 x 3	Standard	2040		
6840 1002 05	47,6	135,1	6840	446	180	91	KV	180	4	15	KV70°	102	150	44°	100 x 4,5	Larga	2040		
0490 1001 01	48	135,4	0490	349	110	114	KV	155	4	13	KV70°	82	130	25°	120 x 3	DAF/MAN	2040		
0490 1001 02	48	135,4	0490	349	110	114	KV	180	4	15	KV70°	82	150	25°	120 x 3	DAF/IVECO	2040		
6850 1001 02	49,2	154,8	6850	348	110	112	SAE	203	12	11	197	76	184,2	25°	120 x 5	En extinción	2050		
6850 1001 01	49,2	154,8	6850	356	110	111,5	KV	180	4	15	KV70°	85	150	25°	120 x 5	En extinción	2050		
6845 1001 01	52	147,2	6845	360	110	112	DIN	180	8	14	110	95	155,5	25°	120 x 4		2045		

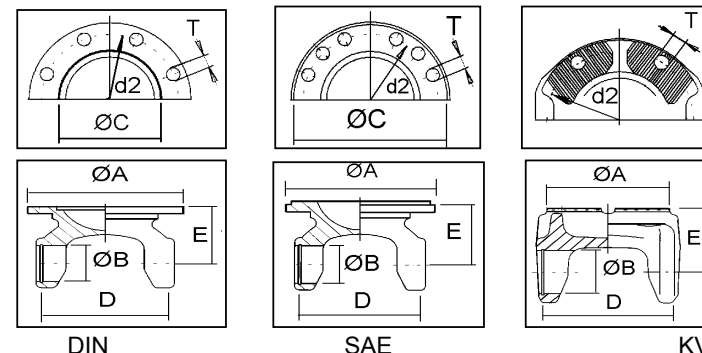
JUNTAS CORREDERAS COMPACT



(CON MANGUITO CORREDERO)



TIPOS DE ACOPLAMIENTO



REF. Cardyfren	CRUZ		SERIE	Lz	La	Ø J	TIPO	Ø A	Nº T	Ø T	Ø C	E	d2	β	PARA TUBO	OBSERV.	EQUIV.		
	Ø B	D																	
6845 1001 04	52	147,2	6845	351	110	112	SAE	203	12	11	197	86	184,2	25°	120 x 4	Acopl. 1800	2045		
6845 1001 02	52	147,2	6845	365	110	112	KV	155	4	13	KV70°	100	130	25°	120 x 4	Version GWB	2045		
6845 1001 03	52	147,2	6845	352	110	112	KV	180	4	15	KV70°	87	150	25°	120 x 4	Version GWB	2045		
0590 1001 01	52	147,2	0590	352	110	112	KV	150	4	13	KV70°	85	130	25°	120 x 4	Version KLEIN	2045		
0590 1001 02	52	147,2	0590	352	110	112	KV	180	4	15	KV70°	85	150	25°	120 x 4	Version KLEIN	2045		
6847 1001 02	52	147,2	6847	352	110	111.5	KV	180	4	15	KV70°	87	150	25°	120 x 5	Sustituye 2050	2047		
6855 1001 01	57	152	6855	379	110	108.4	KV	180	4	15	KV70°	92	150	25°	120 x 6	Version GWB	2055	7.687.55.07012510294	
6855 100 201	57	152	6855	379	110	108.4	KV	180	4	15	KV70°	92	150	25°	120 x 6	SIN ENGRASE	2055	7.687.55.07012600294	
0620 1001 01	57	152	0620	379	110	108.4	KV	180	4	15	KV70°	92	150	25°	120 x 6	Version KLEIN	2055		
6860 1001 02	59	167,7	6860	371	110	118.5	SAE	203	12	11	197	86	184,2	25°	130 x 6		2060		
6860 1001 01	59	167,7	6860	385	110	118.5	KV	180	4	15	KV70°	100	150	25°	130 x 6		2060		
6865 1001 01	65	172	6865	413	110	130.2	KV	180	4	15	KV70°	105	150	25°	142 x 6	Version GWB	2065		
0700 1001 02	65	172	0700	525	140	130.4	DIN	180	10	16	110	110	155,5	25°	142 x 6	Version KLEIN	2065		
0700 1001 01	65	172	0700	515	150	130.4	KV	180	4	15	KV70°	100	150	25°	142 x 6	Version KLEIN	2065		

JUNTAS CORREDERAS SPICER



(SIN BARRON CORREDERO)

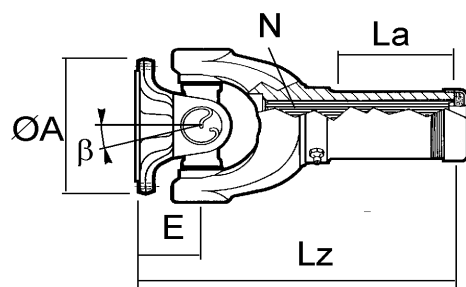


FIG. 1

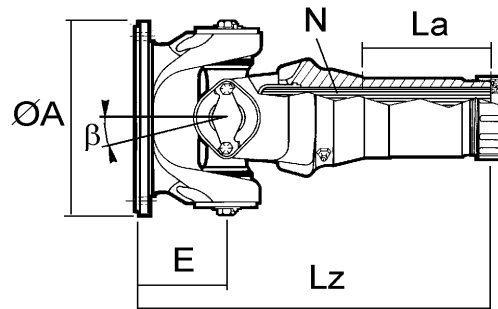
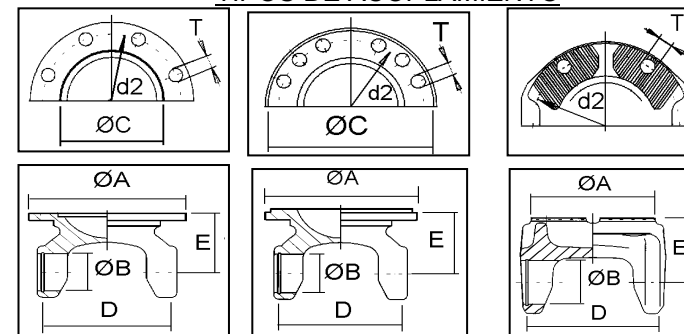


FIG. 2

TIPOS DE ACOPLAMIENTO



DIN

SAE

KV

REF. Cardyfren	CRUZ		SERIE	FIG	Lz	La	N	TIPO	ØA	NºT	Ø T	Ø C	E	d2	β	PARA BARRON	OBSERV.		
	Ø B	D																	
1100 1101 01	23,8	61,2	1100	1	140	40	16	SAE	88	4	8	57,1	30,2	69,9	17°	1100 6001	Standard		
1210 1101 01	27	61,9	1210	1	162,3	54	27	SAE	88	4	8,2	57,1	30,2	69,9	13°	1210 6001	Sin barrón		
1210 1001 01	27	61,9	1210	1	162,3	54	27	SAE	88	4	8,2	57,1	30,2	69,9	13°	1210 6001	Con barrón	43-00310-202x	
1300 1101 01	27	74,6	1300	1	172	50	16	SAE	97	4	9,8	60,3	35	79,4	20°	1300 6001	Standard		
1300 1102 01	27	74,6	1300	1	176	50	16	SAE	97	4	9,8	60,3	35	79,4	20°	1300 6002			
1310 1101 01	27	81,7	1310	1	171,5	54	16	SAE	98,5	4	9,7	60,3	35	79,4	20°	1310 6001	Standard		
1310 1102 01	27	81,7	1310	1	209,8	77,7	16	SAE	98,5	4	9,7	60,3	35	79,4	20°	1310 6002	Larga		
1310 1103 01	27	81,7	1310	1	235	105	16	SAE	98,5	4	9,7	60,3	35	79,4	20°	1310 6004	Extra-Largo		
1310 1101 03	27	81,7	1310	1	186,5	54	16	DIN	90	4	8,2	47	50	74,6	16°	1310 6001			
1310 1101 04	27	81,7	1310	1	186,5	54	16	DIN	100	6	8,2	57	50	84	16°	1310 6001			
1310 1102 02	27	81,7	1310					DIN	120	8	8								
1350 1103 01	30,1	92	1350	1	187,2	51	16	SAE	119	4	11,1	69,9	39,6	95,3	20°	1410 6001	Standard		
1350 1101 01	30,1	92	1350	1	225	72	16	SAE	119	4	11,1	69,9	39,6	95,3	20°	1410 6001	CASE		
1350 1103 05	30,1	92	1350	1		51	16	SAE	96,8	4	9,76	60,32	55	79,37		14106001	Centraje 1310		
1350 1103 02	30,1	92	1350	1	202,6	51	16	DIN	100	6	8,2	57	55	84	22°	1410 6001			
1410 1101 01	30,1	106,3	1410	1	208	72	16	SAE	119	4	11,1	69,9	42,9	95,3	22°	1410 6001	Standard		
1410 1104 01	30,1	106,3	1410	1	241,3	85	16	SAE	119	4	11,1	69,9	42,9	95,3	22°	1410 6004	Larga		
1410 1101 03	30,1	106,3	1410	1	229,1	72	16	DIN	100	6	8,1	57	64	84	22°	1410 6001			
1410 1101 02	30,1	106,3	1410	1	229	72	16	DIN	120	8	8,1	75	64	101,5	22°	1410 6001			

JUNTAS CORREDERAS SPICER



(SIN BARRON CORREDERO)

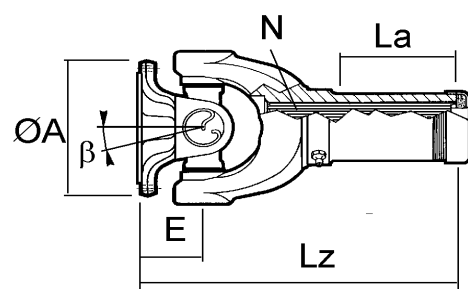


FIG. 1

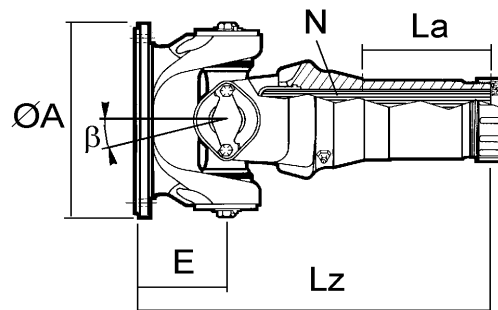
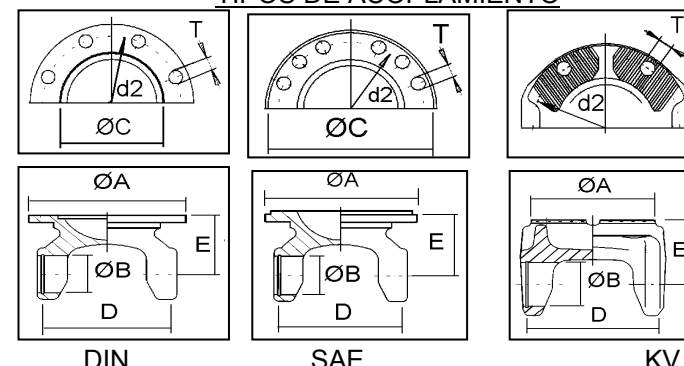


FIG. 2

TIPOS DE ACOPLAMIENTO



REF. Cardyfren	CRUZ		SERIE	FIG	Lz	La	N	TIPO	ØA	N°T	Ø T	Ø C	E	d2	β	PARA BARRON	OBSERV.		
	Ø B	D																	
1410 1101 06	30,1	106,3	1410	1	222	72	16	KV	120	4	11	KV70°	57	100	22°	1410 6001	Plato Dentado		
1480 1101 01	34,9	106,3	1480	1	223,8	63,5	16	SAE	150	4	12,7	95,2	50,8	120,7	21°	1480 6001	Standard		
1480 1104 01	34,9	106,3	1480	1	372,4	150	16	SAE	150	4	12,7	95,2	50,8	120,7	21°	1480 6003	Extra-larga		
1480 1101 02	34,9	106,3	1480	1	233	63,5	16	DIN	120	8	10,1	75	60	101,5	21°	1480 6001			
1480 1101 04	34,9	106,3	1480	1	233	63,5	16	KV	120	4	11	KV70°	60	100	21°	1480 6001			
1500 1101 01	39,6	115,9	1500	1	233,5	75	16	SAE	146	4	12,8	95,2	63,5	120,7	20°	1500 6002	Standard		
1550 1101 01	34,9	126,1	1550	1	225,5	63,5	16	SAE	150	4	12,7	95,2	50,8	120,7	22°	1550 6001	Standard		
1550 1102 01	34,9	126,1	1550	1	317,5	110	28	SAE	150	4	12,7	95,2	50,8	120,7	22°	1550 6002	Larga		
1550 1101 08	34,9	126,1	1550	1	254,7	63,5	16	DIN	120	8	10,1	75	80	101,5	22°	1550 6001			
1550 1101 03	34,9	126,1	1550	1	254,7	64	16	DIN	150	8	12,1	90	80	130	22°	1550 6001			
1550 1101 04	34,9	126,1	1550	1	239,7	64	16	KV	120	4	11	KV70°	65	100	22°	1550 6001	Plato Dentado		
1550 1101 05	34,9	126,1	1550	1	242,7	64	16	KV	150	4	13	KV70°	68	130	22°	1550 6001	Plato Dentado		
1610 1101 02	47,6	134,9	1610	2	271,6	73,2	16	SAE	174,8	8	10,1	168,2	73,2	155,5	22°	1610 6001	Standard		
1610 1102 02	47,6	134,9	1610	2	347,8	124	16	SAE	174,8	8	10,1	168,2	73,2	155,5	35°	1610 6002	Larga		
1610 1101 03	47,6	134,9	1610	2	290,3	73	16	DIN	150	8	12,1	90	91,9	130	22°	1610 6001			
1710 1101 03	49,2	155	1710	2	319,8	98,6	16	SAE	203,2	12	10,1	196,8	76,2	184	21°	60 6001/1710 60	Standard		
1710 1102 03	49,2	155	1710	2	373	133	16	SAE	203,2	12	10,1	196,8	76,2	184	29°	1760 6004	Larga		
1710 1103 03	49,2	155	1710	2	399,2	140	16	SAE	203,2	12	10,1	196,8	76,2	184	29°	60 6004/1710 60	Extra-Larga		
1710 1101 04	49,2	155	1710	2	345,6	98,6	16	DIN	180	8	14,1	110	102	155,5	21°	1760 6001			

JUNTAS CORREDERAS SPICER



(SIN BARRON CORREDERO)

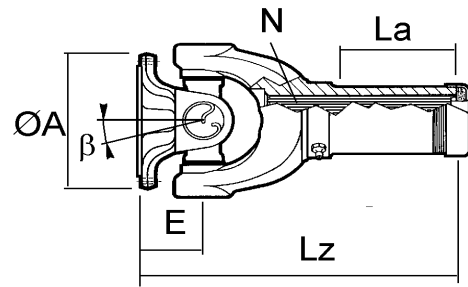


FIG. 1

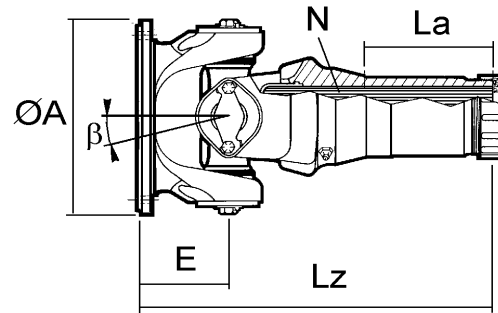
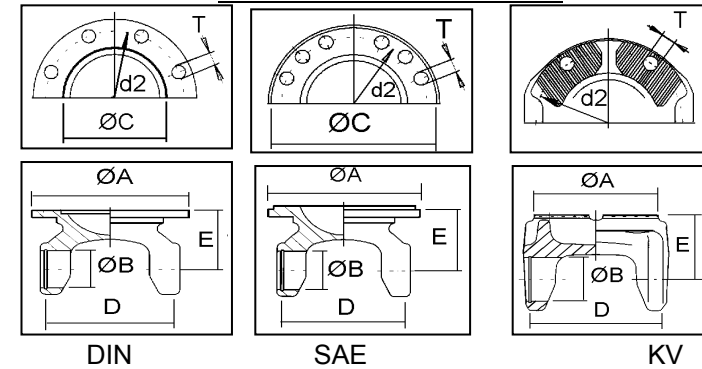


FIG. 2

TIPOS DE ACOPLAMIENTO



REF. Cardyfren	CRUZ		SERIE	FIG	Lz	La	N	TIPO	ØA	NºT	Ø T	Ø C	E	d2	β	PARA BARRON	OBSERV.		
	Ø B	D																	
1710 1101 07	49,2	155	1710	2	324,6	98,6	16	KV	150	4	13	KV70°	81	130	21°	1760 6001			
1710 1101 08	49,2	155	1710	2	326,6	99	16	KV	180	4	15	KV70°	83	150	21°	1760 6001			
1760 1101 01	49,2	177,8	1760	2	321	98,6	16	SAE	203,2	12	11,1	196,8	86	184	30°	1760 6001	Standard		
1760 1102 01	49,2	177,8	1760	2	369	133	16	SAE	203,2	12	11,1	196,8	86	184	30°	1760 6004	Larga		
1760 1101 05	49,2	177,8	1760	2	343	99	16	DIN	180	10	16,1	110	108	155,5	30°	1760 6001			
1760 1101 04	49,2	177,8	1760	2	323	99	16	KV	180	4	15	KV70°	88	150	25°	1760 6001			
1810 1101 02	49,2	191,5	1810	2	387,8	127	16	SAE	203,2	12	11,1	196,8	86	184	30°	1810 6001	Standard		
1810 1103 02	49,2	191,5	1810	2	346,3	85,9	16	SAE	203,2	12	11,1	196,8	86	184	30°	1810 6002	Corta		
1810 1101 03	49,2	191,5	1810	2	393,8	127	16	DIN	180	8	14,1	110	92	155,5	20°	1810 6001			
1810 1101 06	49,2	191,5	1810	2	394	127	16	DIN	180	10	16,1	110	92	155,5	20°	1810 6001			
1810 1101 05	49,2	191,5	1810	2	389,8	127	16	KV	180	4	15	KV70°	88	150	25°	1810 6001			
1880 1101 01	55,5	205,5	1880	2	343,7	89	16	SAE	241,3	8	16	177,7	88,9	209,4	22°	1880 6001	Standard		

JUNTAS CORREDERAS SPL



(CON BARRON / MANGUITO CORREDERO)

TIPOS DE ACOPLAMIENTO

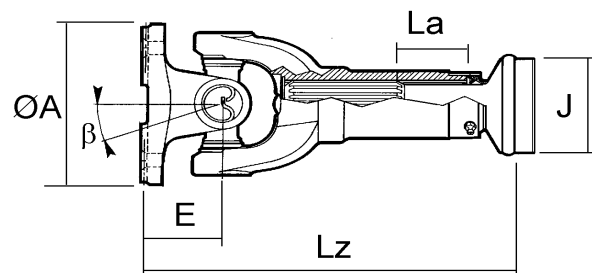


FIG. 1

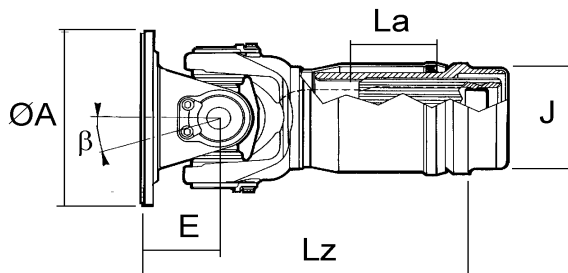
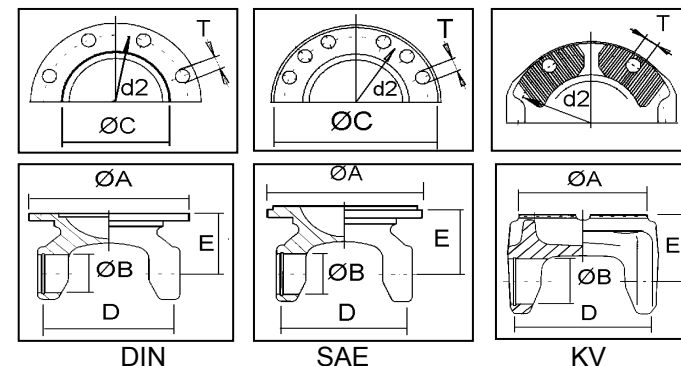


FIG. 2



REF. Cardyfren	CRUZ		SERIE	FIG.	Lz	La	Ø J	TIPO	Ø A	NºT	Ø T	Ø C	E	d2	β	PARA TUBO	OBSERV.		
	Ø B	D																	
0090 1001 05	41,3	126,1	SPL90	1	385	110	95	DIN	120	8	10,1	75	83,3	101,5	25°	101,6 x 3,4			
0090 1001 02	41,3	126	SPL90	1	385	110	95	DIN	150	8	12,1	90	83,3	130	25°	101,6 x 3,4			
0090 1001 01	41,3	126	SPL90	1	385	110	95	SAE	175	8	10,1	168,2	83,3	155,5	25°	101,6 x 3,4			
0090 1001 03	41,3	126	SPL90	1	372	110	95	KV	120	4	11	KV70°	70	100	25°	101,6 x 3,4	IVECO/DAF		
0090 1001 04	41,3	126	SPL90	1	377	110	95	KV	150	4	13	KV70°	75	130	25°	101,6 x 3,4	IVECO/DAF		
0140 1001 01	49,2	138,6	SPL140	2	354	110	108	SAE	203	12	10,2	196,8	78	184	25°	114,3 x 3,4	RENAULT		
0140 1001 02	49,2	138,6	SPL140	2	353	110	108	KV	150	4	13	KV70°	77	130	25°	114,3 x 3,4	RENAULT	43-00140-202X	
0140 1001 03	49,2	138,6	SPL140	2	358	110	108	KV	180	4	15	KV70°	82	150	25°	114,3 x 3,4	RENAULT	43-00140-203X	
0170 1001 01	55	163,9	SPL170	2	354	110	121	SAE	203	12	11,1	196,8	81,5	184	25°	126 x 3	RENAULT	43-00170-201X	
0170 1001 02	55	163,9	SPL170	2	355	110	121	KV	150	4	13	KV70°	82,5	130	25°	126 x 3	RENAULT	43-00170-203X	
0170 1001 03	55	163,9	SPL170	2	359	110	121	KV	180	4	15	KV70°	87	150	25°	126 x 3	RENAULT	43-00170-202X	
0250 1001 01	60	162,8	SPL250	2	366	110	121	SAE	203	12	11,1	196,8	89	184	25°	130 x 5	RENAULT	43-00250-201X	
0250 1001 03	60	162,8	SPL250	2	368	110	121	KV	180	4	15	KV70°	91	150	25°	130 x 5	RENAULT	43-00250-202X	

JUNTAS CORREDERAS MERCEDES



(CON MANGUITO CORREDERO)

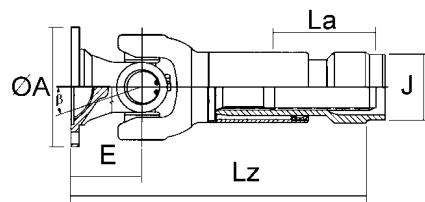


FIG. 1

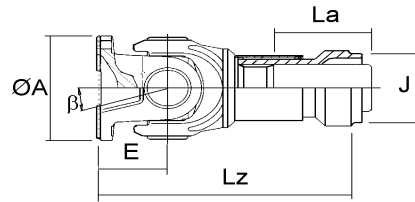


FIG. 2

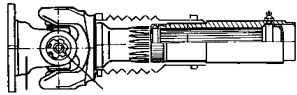
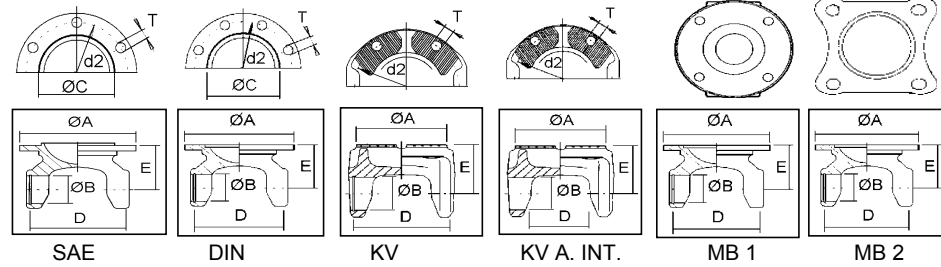


FIG. 3

TIPOS DE ACOPLAMIENTO



REF. Cardyfren	CRUZ		SERIE	FIG.	Lz	La	Ø J	TIPO	Ø A	N°T	Ø T	Ø C	E	d2	β	PARA TUBO	OBSERV.	EQUIV.					
	Ø B	D																					
MBSP 1001	27	74		3MB1				MB 1	120	4	10					70x2	SPRINTER	MB	7801150717000				
MBSP 1002	27	88		3MB2	260			MB 2	135	4	10					70x2	Nueva SPRINTER	MB	7801180717000				
0053 1001 16	35	96,8	0053	1	333	110	64,4	SAE	120	6	10	82,5	70	101,5	35°	70 x 3	Encaje macho	MB					
0063 1001 12	42	104,5	0063	1	367	110	73,4	SAE	130	8	10	82,5	80	112	35°	80 x 4	Encaje macho	MB					
2833 1001 01	48	126	2833	1	415	100	82,1	DIN	150	8	12	90	75	130	20°	90 x 4			286.33				
2833 1001 03	48	126	2833	1	430	100	82,1	DIN	180	8	14	110	90	155,5	25°	90 x 4			286.33				
2833 1001 02	48	126	2833	1	415	100	82,1	KV	154	4	13	KV70°	75	130	25°	90 x 4			286.33				
2837 1001 01	53	135	2837	1	461	150	90,3	DIN	150	8	12	90	86	130	25°	100 x 5			286.37				
2837 1001 02	53	135	2837	1	461	150	90,3	DIN	150	12	12	90	86	130	25°	100 x 5			286.37				
2837 1001 03	53	135	2837	1	461	150	90,3	DIN	165	8	16	95	86	140	25°	100 x 5			286.37				
2837 1001 04	53	135	2837	1	472	150	90,3	DIN	180	8	12	110	97	155,5	25°	100 x 5			286.37				
2837 1001 05	53	135	2837	1	472	150	90,3	DIN	180	8	14	110	97	155,5	25°	100 x 5			286.37				
2837 1001 09	53	135	2837	1	461	150	90,3	DIN	180	10	16	110	86	155,5	25°	100 x 5			286.37				
2837 1001 06	53	135	2837	1	465	150	90,3	KV	150	4	13	KV70°	90	130	25°	100 x 5			286.37				
2837 1001 07	53	135	2837	1	472	150	90,3	KV	165	4	13	KV70°	97	140	25°	100 x 5			286.37				
2837 1001 10	53	135	2837	1	465	150	90,3	KV	180	4	15	KV70°	90	150	25°	100 x 5			286.37				
3860 1002 01	53	135	3860	2	438	110	98,1	KV	180	4	15	KV70°	100	150	22°	110 x 6	Cruz clip interior		385.60				
3860 1001 01	68	89	3860	2	500	160	130,1	KV	180	4	15	KV70°	100	150	22°	140 x 5	Cruz clip interior		385.60				
0079 1001 01	68	117	0079	2	482	110	132	KV	200	4	15	KV70°	113	165	22°	144 x 7	Cruz clip interior		79	3126-79-02/03			

JUNTAS CORREDERAS SCANIA



(CON BARRON / MANGUITO CORREDERO)

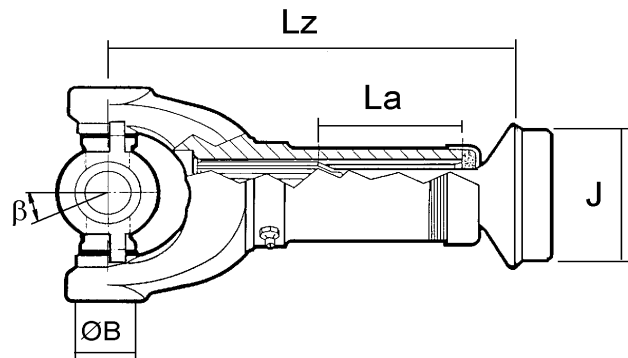


FIG. 1

TIPO DE ACOPLAMIENTO

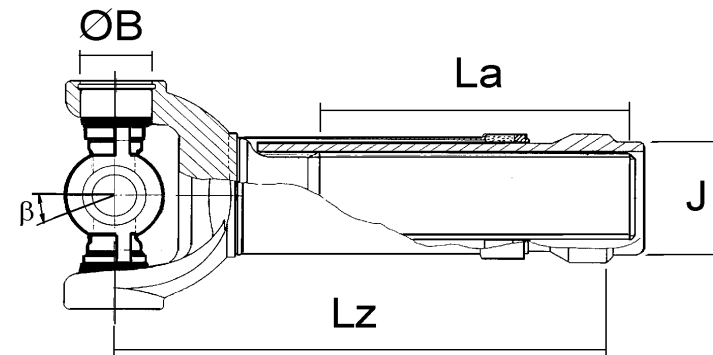
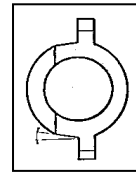


FIG. 2

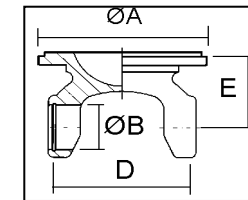
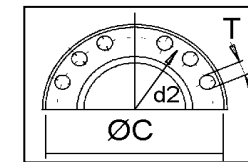
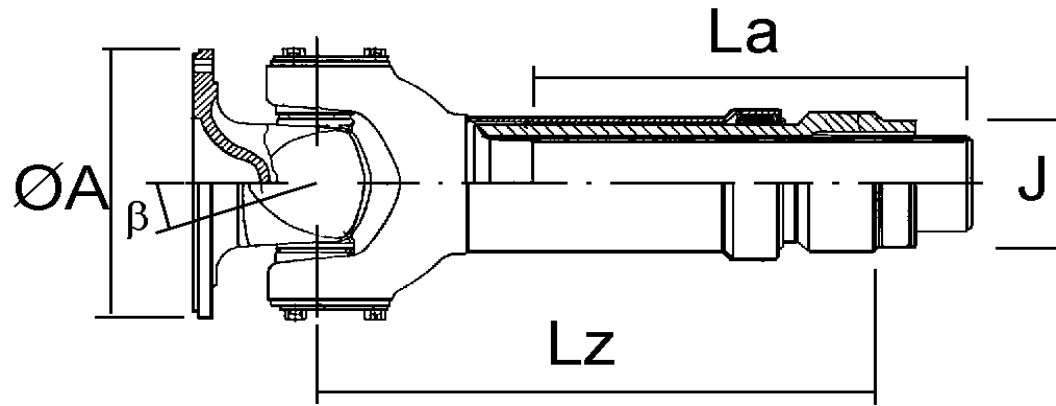
REF. Cardyfren	CRUZ		SERIE	FIG.	Lz	La	Ø J	β	PARA TUBO	OBSERVACIONES.	EQUIV.		
	Ø B	D											
P300 1001	38	148	P-300	2	300	90	81	22°	90 x 5	Con manguito estriado.	P-300		
P040 1001	48	161	P-40	1	330	96	90,5	22°	100 x 5	Con barrón 24 estrias.	P-40		
P400 1001	48	161	P-400	2	330	125	90,5	22°	100 x 5	Con manguito estriado.	P-400		
P050 1001	57	164	P-50	1	335	82	90,5	22°	100 x 5	Con barrón 24 estrias.	P-50		
P500 1001	57	164	P-500	2	340	100	97,3	22°	108 x 5,5	Con manguito estriado.	P-500		
P600 1001	65	190	P-600	2	385	110	103	22°	114 x 5,5	Con manguito estriado.	P-600		

JUNTAS CORREDERAS VOLVO



(CON MANGUITO CORREDERO)

TIPO DE ACOPLAMIENTO



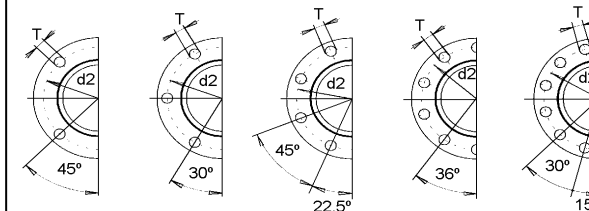
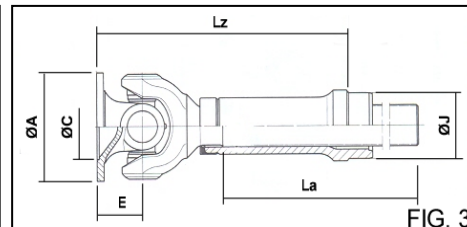
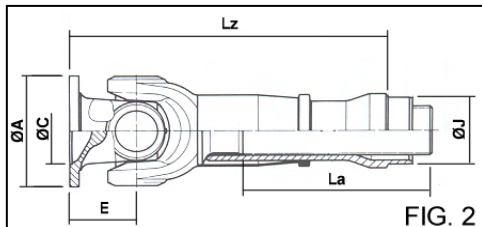
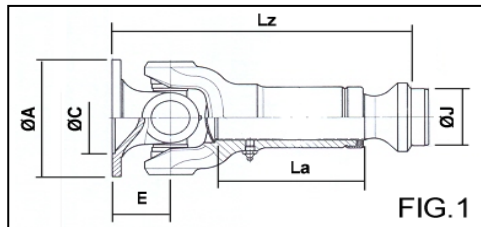
SAE

REF. Cardyfren	CRUZ		SERIE	Lz	La	Ø J	TIPO	Ø A	NºT	Ø T	Ø C	E	d2	β	PARA TUBO	OBSERV.	O. REF.
	Ø B	D															
V300 1001 01	44	126	V300	373	110	77,3	SAE	174	8	9,6	168,6	62	155,5	22°	85 x 4		
V400 1001 01	50	152,6	V400	409	130	82,3	SAE	174	8	9,6	168,6	76	155,5	22°	91 x 4,5		
V400 1001 02	50	152,6	V400	409	130	82,3	SAE	203	12	11	196,8	76	184,1	22°	91 x 4,5		
V500 1001 01	57	152	V500	422	130	88,3	SAE	203	12	11	196,8	80	184,1	22°	100 x 6		

JUNTAS CORREDERAS ELBE



(CON MANGUITO CORREDERO)

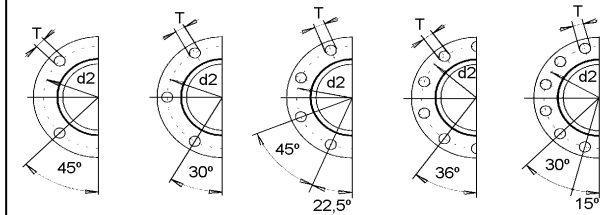
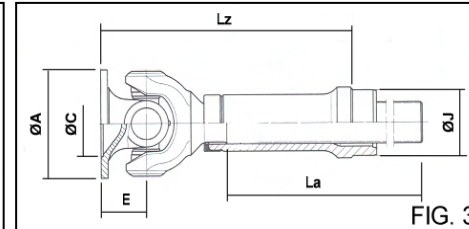
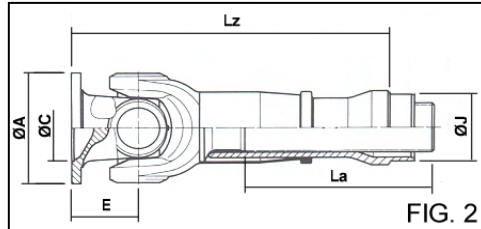
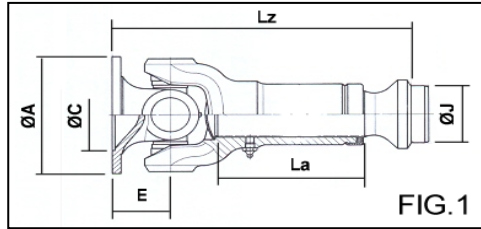


REF. Cardyfren	CRUZ		SERIE	FIG.	Lz	La	Ø J	TIPO	Ø A	Nº T	Ø T	Ø C	E	d2	β	PARA TUBO	OBSERV.	EQUIV.	O. REF.
	Ø B	D																	
0105100101	17	41	0105	1	150	25	25,25	DIN	58	4	5	30	30	47	30°	28x1,5	Estria DIN5480 20x1,5x12		0.105.060
0105100102	17	41	0105	1	150	25	25,25	DIN	65	4	6	35	30	52	25°	28x1,5	Estria DIN5480 20x1,5x12		0.105.061
0105100201	17	41	0105	3	160	40	25,25	DIN	58	4	5	30	30	47	30°	28x1,5	Estria DIN5480 20x1,5x12		0.105.070
0105100202	17	41	0105	3	160	40	25,25	DIN	65	4	6	35	30	52	25°	28x1,5	Estria DIN5480 20x1,5x12		0.105.071
0106100101	19	48	0106	1	167	30	29,25	DIN	65	4	6	35	32	52	30°	32x1,5	Estria DIN5480 25x1,5x15		0.106.060
0106100102	19	48	0106	1	167	30	29,25	DIN	75	6	6	42	32	62	20°	32x1,5	Estria DIN5480 25x1,5x15		0.106.061
0106100201	19	48	0106	3	177	60	29,25	DIN	65	4	6	35	32	52	30°	32x1,5	Estria DIN5480 25x1,5x15		0.106.070
0106100202	19	48	0106	3	177	60	29,25	DIN	75	6	6	42	32	62	20°	32x1,5	Estria DIN5480 25x1,5x15		0.106.071
0107100101	22	58	0107	1	187	35	36,25	DIN	75	6	6	42	36	62	30°	40x2	Estria DIN5480 28x1,5x17		0.107.060
0107100102	22	58	0107	1	187	35	36,25	DIN	90	4	8	47	36	74,5	18°	40x2	Estria DIN5480 28x1,5x17		0.107.061
0107100201	22	58	0107	3	197	70	36,25	DIN	75	6	6	42	36	62	30°	40x2	Estria DIN5480 28x1,5x17		0.107.070
0107100202	22	58	0107	3	197	70	36,25	DIN	90	4	8	47	36	74,5	18°	40x2	Estria DIN5480 28x1,5x17		0.107.071
0109100101	28,5	70,9	0109	1	225	40	46,25	DIN	90	4	8	47	42	74,5	20°	50x2	Estria DIN5480 32x2x14		0.109.060
0109100103	28,5	70,9	0109	1	242	40	46,25	DIN	90	4	8	47	52	74,5	35°	50x2	Estria DIN5480 32x2x14		0.109.065
0109100102	28,5	70,9	0109	1	225	40	46,25	DIN	100	6	8	57	42	84	18°	50x2	Estria DIN5480 32x2x14		0.109.061
0109100201	28,5	70,9	0109	3	222	80	46,25	DIN	90	4	8	47	42	74,5	20°	50x2	Estria DIN5480 32x2x14		0.109.070
0109100203	28,5	70,9	0109	3	241	80	46,25	DIN	90	4	8	47	52	74,5	35°	50x2	Estria DIN5480 32x2x14		0.109.075
0109100202	28,5	70,9	0109	3	222	80	46,25	DIN	100	6	8	57	42	84	18°	50x2	Estria DIN5480 32x2x14		0.109.071
0110100101	30	83	0110	1	237	40	44,25	DIN	100	6	8	57	46	84	20°	50x3	Estria DIN5480 35x2x16		0.110.060
0110100103	30	83	0110	1	256	40	44,25	DIN	100	6	8	57	58	84	35°	50x3	Estria DIN5480 35x2x16		0.110.065
0110100102	30	83	0110	1	237	40	44,25	DIN	120	8	8	75	46	101,5	18°	50x3	Estria DIN5480 35x2x16		0.110.061
0110100201	30	83	0110	2	244	100	44,25	DIN	100	6	8	57	46	84	20°	50x3	Estria DIN5480 35x2x16		0.110.070
0110100203	30	83	0110	2	256	100	44,25	DIN	100	6	8	57	58	84	35°	50x3	Estria DIN5480 35x2x16		0.110.075

JUNTAS CORREDERAS ELBE



(CON MANGUITO CORREDERO)

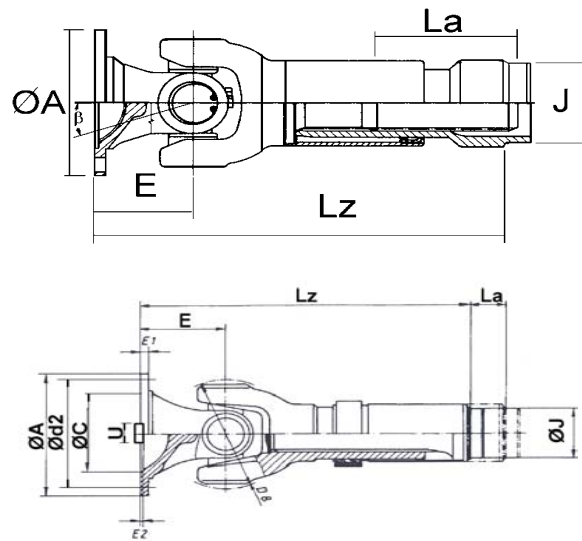


REF. Cardyfren	CRUZ		SERIE	FIG.	Lz	La	Ø J	TIPO	Ø A	Nº T	Ø T	Ø C	E	d2	β	PARA TUBO	OBSERV.	EQUIV.	O. REF.
	Ø B	D																	
0110100202	30	83	0110	2	244	100	44,25	DIN	120	8	8	75	46	101,5	18°	50x3	Estria DIN5480 35x2x16		0.110.071
0112100101	35	97	0112	1	306	60	52,25	DIN	120	8	8	75	60	101,5	20°	60x4	Estria DIN5480 42x2x20		0.112.060
0112100103	35	97	0112	1	330	60	52,25	DIN	120	8	8	75	70	101,5	35°	60x4	Estria DIN5480 42x2x20		0.112.065
0112100102	35	97	0112	1	306	60	52,25	DIN	150	8	10	90	60	130	18°	60x4	Estria DIN5480 42x2x20		0.112.061
0112100201	35	97	0112	2	308	120	52,25	DIN	120	8	8	75	60	101,5	20°	60x4	Estria DIN5480 42x2x20		0.112.070
0112100203	35	97	0112	2	325	120	52,25	DIN	120	8	8	75	70	101,5	35°	60x4	Estria DIN5480 42x2x20		0.112.075
0112100202	35	97	0112	2	308	120	52,25	DIN	150	8	10	90	60	130	18°	60x4	Estria DIN5480 42x2x20		0.112.071
0113100101	38	106	0113	1	318	60	62,25	DIN	120	8	10	75	60	101,5	20°	70x4	Estria DIN5480 50x2x24		0.113.060
0113100103	38	106	0113	1	343	60	62,25	DIN	120	8	10	75	72	101,5	35°	70x4	Estria DIN5480 50x2x24		0.113.065
0113100102	38	106	0113	1	318	60	62,25	DIN	150	8	10	90	60	130	18°	70x4	Estria DIN5480 50x2x24		0.113.061
0113100201	38	106	0113	2	320	130	62,25	DIN	120	8	10	75	60	101,5	20°	70x4	Estria DIN5480 50x2x24		0.113.070
0113100203	38	106	0113	2	332	130	62,25	DIN	120	8	10	75	72	101,5	35°	70x4	Estria DIN5480 50x2x24		0.113.075
0113100202	38	106	0113	2	320	130	62,25	DIN	150	8	10	90	60	130	18°	70x4	Estria DIN5480 50x2x24		0.113.071
0148100201	42	117,5	0148	2	328	110	72,25	DIN	150	8	12	90	65	130	20°	80x4	Estria DIN5480 55x2,5x20		0.148.070
0148100203	42	117,5	0148	2	343	110	72,25	DIN	150	8	12	90	80	130	35°	80x4	Estria DIN5480 55x2,5x22		0.148.075
0148100202	42	117,5	0148	2	328	110	72,25	DIN	180	8	12	110	65	155,5	20°	80x4	Estria DIN5480 55x2,5x21		0.148.071

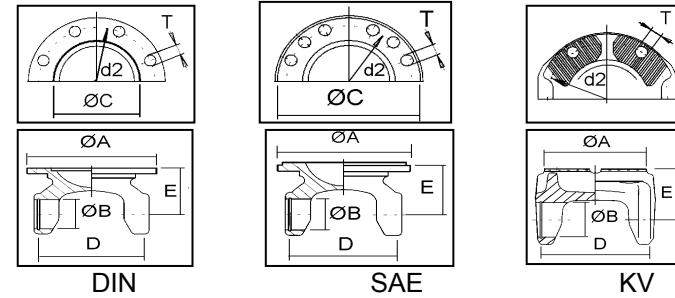
JUNTAS CORREDERAS VARIAS



(CON MANGUITO CORREDERO)



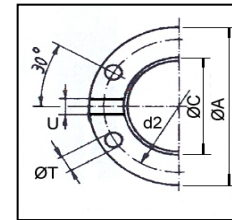
TIPOS DE ACOPLAMIENTO



DIN

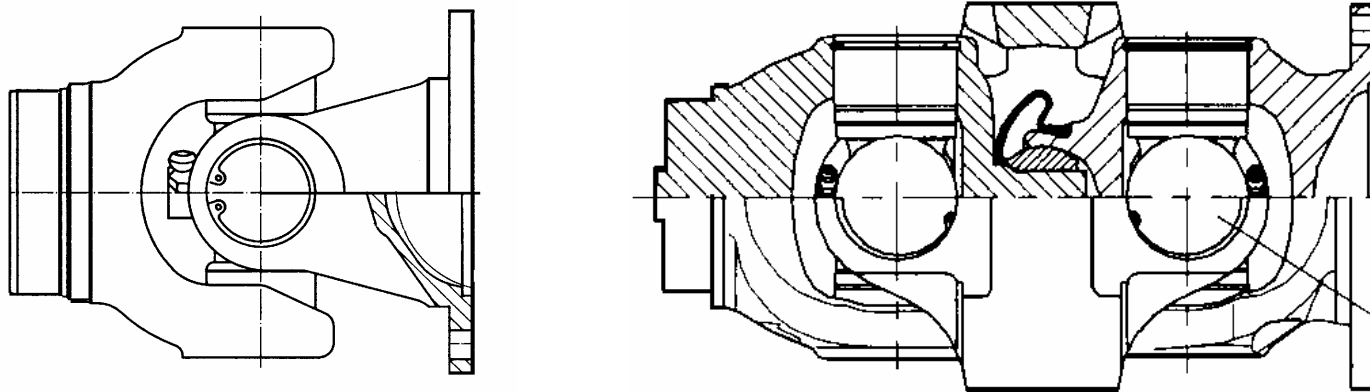
SAE

KV



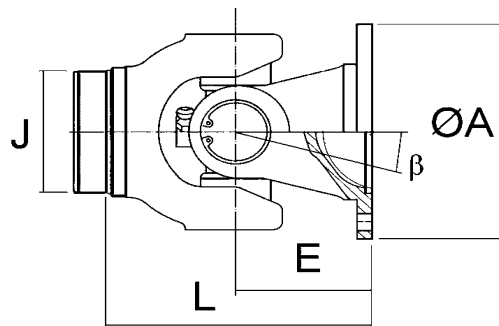
CHAV. TRANSVERSAL

REF. Cardyfren	CRUZ		SERIE	Lz	La	$\varnothing J$	TIPO	$\varnothing A$	N° T	$\varnothing T$	$\varnothing C$	E	d2	β	PARA TUBO	OBSERV.	EQUIV.			
	$\varnothing B$	D																		
VWLT 1001	31	88					VW	120	4	10					70x2	VW LT / MB SPRINTER		7 801 20 07 16 000		
0125 1001 01	34	89	0125	345	30	44,4	CHAV.	100	4	11	50	48	80	5,5	52x4	UNIMOG U=5mm		102 125 00193		

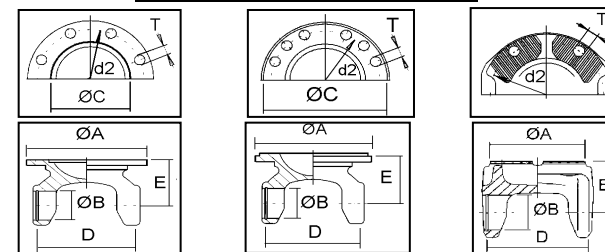


JUNTAS FIJAS NORMALES Y DOBLES CON CENTRAJE

JUNTA FIJA STANDARD



TIPOS DE ACOPLAMIENTO



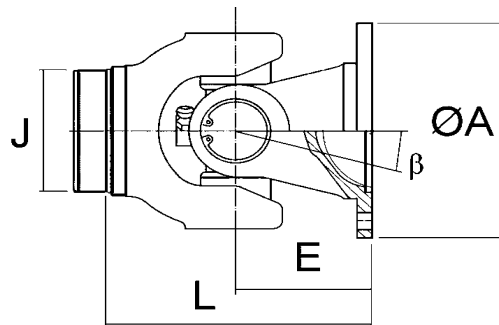
DIN

SAE

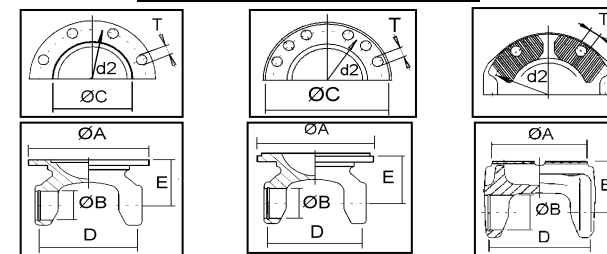
KV

REF. Cardyfren	CRUZ		SERIE	L	Ø J	TIPO	Ø A	Nº T	Ø T	Ø C	E	d2	β	PARA TUBO	OBSERV.	EQUIV.		
	Ø B	D																
4730 2001 01	22	58,9	4730	79	36,3	DIN	75	6	6	42	39	62	25°	40 x 2	Standard	473.30		
0030 2001 01	26	72,1	0030	97	46,8	DIN	75	6	6	42	47	62	30°	50 x 2			3170-30-05/03	
0030 2001 02	26	72,1	0030	90	46,8	DIN	90	4	8	47	40	74,5	20°	50 x 2	Standard			
0030 2001 03	26	72,1	0030	97	46,8	DIN	90	6	8	47	47	74,5	30°	50 x 2			3170-30-04/03	
0030 2001 06	26	72,1	0030	97	46,8	SAE	90	4	8	57,15	47	69,9	30°	50 x 2	Acopl. 1100			
0043 2001 06	30	81,8	0043	103	54,2	DIN	90	4	8	47	48	74,5	20°	60 x 2,75		287.10	3130-43-02/03	
0043 2001 01	30	81,8	0043	103	54,2	DIN	100	6	8	57	48	84	20°	60 x 2,75	Standard	287.10	3130-43-01/03	
0043 2001 02	30	81,8	0043	113	54,2	DIN	100	6	8	57	58	84	35°	60 x 2,75	Gran angulo	287.10	3170-43-01/03	
0043 2001 05	30	81,8	0043	113	54,2	DIN	100	8	8	57	58	84	35°	60 x 2,75		287.10	3170-43-04/03	
0043 2001 07	30	81,8	0043	103	54,2	DIN	120	4	10	75	48	101,5	20°	60 x 2,75		287.10		
0043 2001 03	30	81,8	0043	103	54,2	DIN	120	6	8	75	48	101,5	20°	60 x 2,75		287.10		
0043 2001 04	30	81,8	0043	103	54,2	DIN	120	8	10	75	48	101,5	20°	60 x 2,75		287.10	3130-43-07/03	
0043 2001 09	30	81,8	0043	103	54,2	SAE	90	4	8	57,15	48	69,9	20°	60 x 2,75	Acopl. 1100	287.10		
0043 2001 10	30	81,8	0043	113	54,2	SAE	100	4	10	60,32	58	79,4	35°	60 x 2,75	Acopl. 1300	287.10	3170-43-02/03	
0043 2001 12	30	81,8	0043	103	54,2	SAE	116	4	11	69,85	48	95,25	20°	60 x 2,75	Acopl. 1400	287.10	3130-43-03/03	
0043 2001 11	30	81,8	0043	113	54,2	KV	100	4	8,5	KV 70°	58	84	35°	60 x 2,75	Dentado frontal	287.10		
0053 2001 18	35	96,8	0053	130	64,4	DIN	100	6	8	57	65	84	35°	70 x 3		287.20		
0053 2001 09	35	96,8	0053	130	64,4	DIN	100	8	10	57	65	84	35°	70 x 3		287.20		
0053 2001 11	35	96,8	0053	135	64,4	DIN	120	6	8	75	70	101,5	35°	70 x 3		287.20		
0053 2001 01	35	96,8	0053	121	64,4	DIN	120	8	10	75	56	101,5	20°	70 x 3	Standard	287.20	3130-53-03/03	
0053 2001 02	35	96,8	0053	135	64,4	DIN	120	8	10	75	70	101,5	35°	70 x 3	Gran angulo	287.20	3170-53-01/03	
0053 2001 13	35	96,8	0053	121	64,4	DIN	150	4	10	90	56	130	20°	70 x 3		287.20		

JUNTA FIJA STANDARD



TIPOS DE ACOPLAMIENTO



DIN

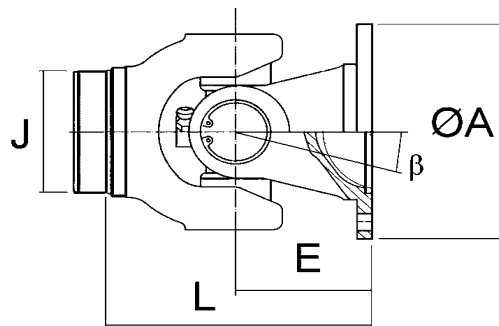
SAE

KV

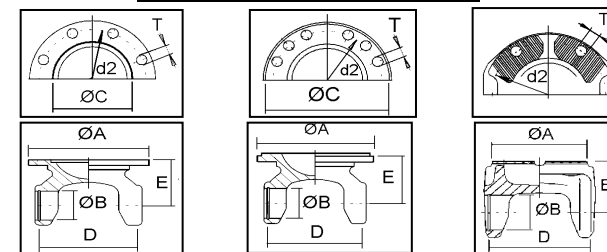
REF. Cardyfren	CRUZ		SERIE	L	Ø J	TIPO	Ø A	N° T	Ø T	Ø C	E	d2	β	PARA TUBO	OBSERV.	EQUIV.		
	Ø B	D																

0053 2001 15	35	96,8	0053	121	64,4	DIN	150	8	12	90	56	130	20°	70 x 3		287.20		
0053 2001 17	35	96,8	0053	121	64,4	SAE	116	4	12	69,85	56	95,25	20°	70 x 3	Acopl.1400	287.20		
0053 2001 16	35	96,8	0053	135	64,4	SAE	120	6	10	82,5	70	101,5	35°	70 x 3	MERCEDES	287.20	3170-53-05/03	
0053 2001 19	35	96,8	0053	133	64,4	KV	120	4	11	KV 70°	68	100	35°	70 x 3	Dentado frontal	287.20	3170-53-04/03	
0063 2001 01	42	104,5	0063	150	73,4	DIN	120	8	10	75	75	101,5	25°	80 x 4		587.15	3170-63-02/03	
0063 2001 10	42	104,5	0063	137	73,4	DIN	150	8	12	90	62	130	20°	80 x 4	Standard	587.15		
0063 2001 05	42	104,5	0063	155	73,4	DIN	150	8	12	90	80	130	35°	80 x 4	Gran angulo	587.15	3170-63-01/03	
0063 2001 12	42	104,5	0063	155	73,4	SAE	130	8	10	82,5	80	112	35°	80 x 4	MERCEDES	587.15	3170-63-04/03	
0063 2001 13	42	104,5	0063	137	73,4	SAE	150	4	14	95,25	62	120,6	20°	80 x 4	Acopl.1500	587.15		
0063 2001 07	42	104,5	0063	150	73,4	KV	120	4	11	KV 70°	75	100	35°	80 x 4	Dentado frontal	587.15	3170-63-03/03	
0057 2001 01	47	132,2	0057	180	80,2	DIN	150	8	12	90	90	130	35°	90 x 5	Obsoleto		3170-57-06/03	
0057 2003 01	47	132,2	0057	180	94,5	DIN	150	8	12	90	90	130	35°	100 x 3	Obsoleto		3170-57-01/03	
0057 2003 02	47	132,2	0057	180	94,5	DIN	165	8	16	95	90	140	35°	100 x 3	Obsoleto			
0057 2003 03	47	132,2	0057	180	94,5	DIN	180	8	14	110	90	155,5	35°	100 x 3	Obsoleto			
0057 2003 04	47	132,2	0057	180	94,5	SAE	175	8	10	168,2	90	155,5	35°	100 x 3	Obsoleto		3170-57-05/03	
0057 2003 05	47	132,2	0057	185	94,5	KV	152	4	13	KV 70°	95	130	35°	100 x 3	Obsoleto			
0375 2001 01	48	116,5	0375	171	75,4	DIN	150	8	12	90	86	130	35°	85 x 5	Standard	587.20	108 375 00590	
5820 2001 02	48	116,5	0375	171	75,4	DIN	165	8	16	95	86	140	35°	85 x 5		587.20		
0375 2001 03	48	116,5	0375	171	75,4	DIN	180	8	14	110	86	155,5	35°	85 x 5		587.20		
0375 2001 05	48	116,5	0375	171	75,4	SAE	175	8	10	168,2	86	155,5	35°	85 x 5	Acopl.1600	587.20		
0375 2001 04	48	116,5	0375	171	75,4	KV	152	4	13	KV 70°	86	130	35°	85 x 5		587.20	108 376 11730	

JUNTA FIJA STANDARD



TIPOS DE ACOPLAMIENTO



DIN

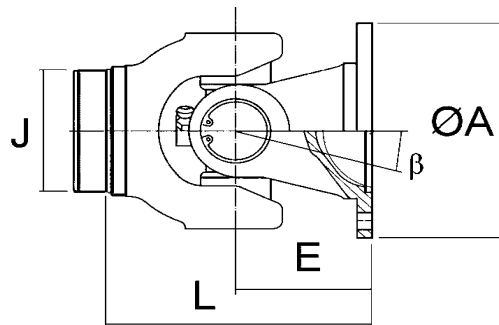
SAE

KV

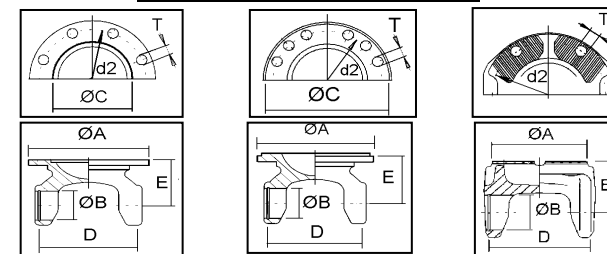
REF. Cardyfren	CRUZ		SERIE	L	Ø J	TIPO	Ø A	Nº T	Ø T	Ø C	E	d2	β	PARA TUBO	OBSERV.	EQUIV.		
	Ø B	D																

0058 2001 06	48	132,2	0058	180	94,6	DIN	150	8	12	90	90	130	35°	100 x 3	Standard			
0058 2001 02	48	132,2	0058	180	94,6	DIN	165	8	16	95	90	140	35°	100 x 3				
0058 2001 03	48	132,2	0058	180	94,6	DIN	180	8	14	110	90	155,5	35°	100 x 3				
0058 2001 04	48	132,2	0058	180	94,6	SAE	175	8	10	168,2	90	155,5	35°	100 x 3	Acopl.1600			
0058 2001 05	48	132,2	0058	185	94,6	KV	152	4	13	KV 70°	95	130	35°	100 x 3				
0068 2001 01	52	133	0068	205	79,3	DIN	150	8	12	90	95	130	35°	92 x 6,5		587.30	3170-68-03/03	
0068 2001 03	52	133	0068	205	79,3	DIN	165	8	16	95	95	140	35°	92 x 6,5		587.30	3170-68-04/03	
0068 2001 11	52	133	0068	188	79,3	DIN	180	8	14	110	78	155,5	24°	92 x 6,5	Standard	587.30		
0068 2001 04	52	133	0068	205	79,3	DIN	180	8	14	110	95	155,5	35°	92 x 6,5	Gran angulo	587.30	3170-68-01/03	
0068 2001 17	52	133	0068	205	79,3	DIN	180	10	16	110	95	155,5	35°	92 x 6,5		587.30	3170-68-02/03	
0068 2001 19	52	133	0068	205	79,3	SAE	175	8	10	168,2	95	155,5	35°	92 x 6,5	Acopl. 1600	587.30		
0068 2001 13	52	133	0068	205	79,3	SAE	203	8	10	196,8	95	184,2	35°	92 x 6,5	Acopl. 1700	587.30		
0068 2001 10	52	133	0068	205	79,3	SAE	203	12	11	196,8	95	184,2	35°	92 x 6,5	Acopl. 1800	587.30	3170-68-07/03	
0068 2001 08	52	133	0068	205	79,3	KV	150	4	13	KV 70°	95	130	35°	92 x 6,5		587.30	3170-68-08/03	
0068 2001 09	52	133	0068	205	79,3	KV	180	4	15	KV 70°	95	150	35°	92 x 6,5		587.30	3170-68-09/03	
0071 2001 01	57	144	0072	203	88,4	DIN	180	8	14	110	100	155,5	33°	100 x 6		587.35	3170-71-03/03	
0072 2001 03	57	144	0072	203	88,4	DIN	180	8	16	110	100	155,5	33°	100 x 6		587.35	3170-71-02/03	
0072 2001 04	57	144	0072	188	88,4	DIN	180	10	16	110	85	155,5	20°	100 x 6	Standard	587.35		
0072 2001 05	57	144	0072	203	88,4	DIN	180	10	16	110	100	155,5	33°	100 x 6	Gran angulo	587.35	3170-72-01/03	
0072 2001 25	57	144	0072	203	88,4	DIN	225	8	16	140	100	196	33°	100 x 6	Industrial	587.35		
0072 2001 26	57	144	0072	203	88,4	DIN	225	10	16	140	100	196	33°	100 x 6	Industrial	587.35		
0072 2001 08	57	144	0072	203	88,4	SAE	203	8	10	196,8	100	184,2	35°	100 x 6	Acopl. 1700	587.35		
0072 2001 07	57	144	0072	203	88,4	SAE	203	12	11	196,8	100	184,2	35°	100 x 6	Acopl. 1800	587.35	3170-72-05/03	

JUNTA FIJA STANDARD



TIPOS DE ACOPLAMIENTO



DIN

SAE

KV

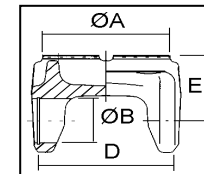
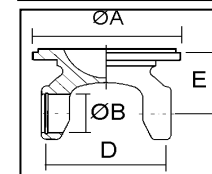
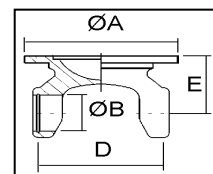
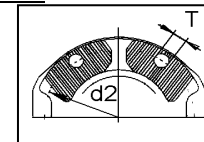
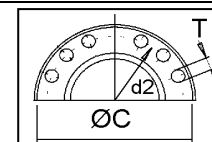
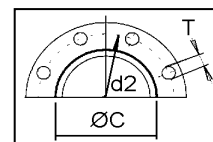
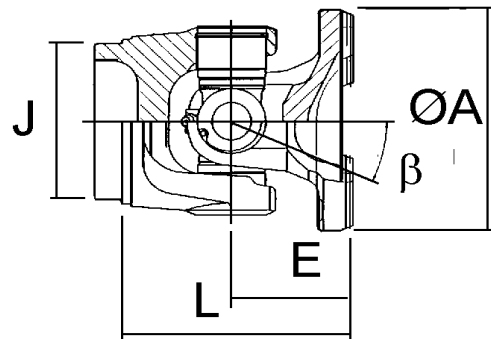
REF. Cardyfren	CRUZ		SERIE	L	Ø J	TIPO	Ø A	Nº T	Ø T	Ø C	E	d2	β	PARA TUBO	OBSERV.	EQUIV.		
	Ø B	D																

0072 2001 06	57	144	0072	203	88,4	KV	180	4	15	KV 70°	100	150	35°	100 x 6	Standard	587.35	3170-71-05/03	
0073 2001 02	57	152	0073	203	98,4	DIN	180	8	16	110	100	155,5	24°	111,5x6,75		587.42	3170-73-05/03	
0073 2001 03	57	152	0073	188	98,4	DIN	180	10	16	110	85	155,5	20°	111,5x6,75	Standard	587.42		
0073 2001 04	57	152	0073	203	98,4	DIN	180	10	16	110	100	155,5	24°	111,5x6,75	Gran angulo	587.42	3170-73-01/03	
0073 2001 25	57	152	0073	203	98,4	DIN	225	8	16	140	100	196	24°	111,5x6,75	Industrial	587.42		
0073 2001 26	57	152	0073	203	98,4	DIN	225	10	16	140	100	196	24°	111,5x6,75	Industrial	587.42		
0073 2001 50	57	152	0073	203	98,4	DIN	250	8	18	140	100	218	24°	111,5x6,75	Industrial	587.42		
0073 2001 07	57	152	0073	203	98,4	SAE	203	12	11	196,8	100	184,2	35°	111,5x6,75	Acopl. 1800	587.42	3170-73-03/03	
0073 2001 05	57	152	0073	198	98,4	KV	180	4	15	KV 70°	95	150	30°	111,5x6,75	Standard	587.42	3170-73-02/03	
0680 2001 01	57	172	0680	220	130	DIN	180	10	16	110	110	155,5	25°	140 x 5	IVECO		108 680 10358	
0680 2001 02	57	172	0680	210	130	KV	180	4	15	KV 70°	100	150	28°	140 x 5	IVECO		108 680 20028	
0700 2001 01	65	172	0700	225	130	DIN	180	10	16	110	110	155,5	30°	140 x 5	Standard	587.48	108 700 10174	
0700 2001 25	65	172	0700	225	130	DIN	225	8	16	140	110	196	25°	140 x 5	Industrial	587.48		
0700 2001 50	65	172	0700	225	130	DIN	250	8	18	140	110	218	25°	140 x 5	Industrial	587.48		
0700 2001 04	65	172	0700	220	130	SAE	203	12	11	196,8	105	184,2	25°	140 x 5	Acopl. 1800	587.48		
0700 2001 02	65	172	0700	215	130	KV	180	4	15	KV 70°	100	150	28°	140 x 5	Standard	587.48	108 700 10263	
0080 2001 01	72	185	0080	256	130	DIN	225	8	16	140	108	196	24°	144 x 7	Industrial	587.50	3130-80-01/03	
0080 2001 02	72	185	0080	256	130	DIN	250	8	18	140	108	218	24°	144 x 7	Industrial	587.50	3130-80/02/03	
5850 2001 01	72	185	0080	261	130	KV	200	4	15	KV 70°	113	165	22°	144 x 7	MERCEDES	587.50		

JUNTA FIJA COMPACT



TIPOS DE ACOPLAMIENTO



DIN

SAE

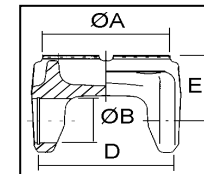
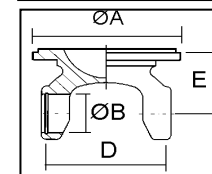
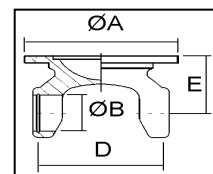
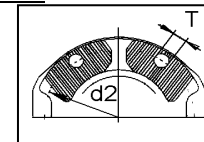
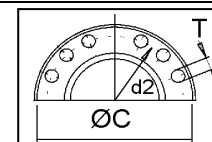
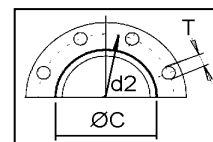
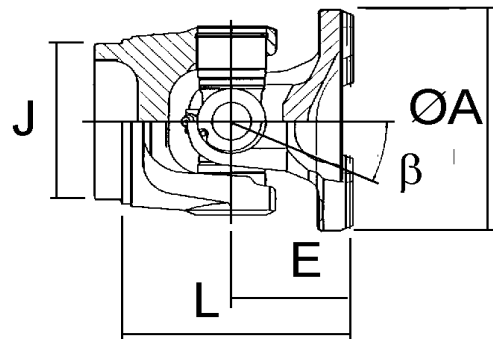
KV

REF. Cardyfren	CRUZ		SERIE	L	Ø J	TIPO	Ø A	N° T	Ø T	Ø C	E	d2	β	PARA TUBO	OBSERV.	EQUIV.		
	Ø B	D																
6815 2001 01	27	74,5	6815	98	59	DIN	100	6	8,25	57	48	84	25°	63,5 x 2,4	Standard	2015		
6815 2001 02	27	74,5	6815	93	59	DIN	120	8	10,3	75	43	101,5	25°	63,5 x 2,4		2015		
6815 2001 03	27	74,5	6815	93	59	SAE	97	4	10,2	60,3	43	79,4	25	63,5 x 2,4	Acopl. 1300	2015		
6815 2001 04	27	74,5	6815	93	59	SAE	116	4	12,2	69,9	43	95,25	25°	63,5 x 2,4	Acopl. 1400	2015		
6820 2001 01	30,2	81,8	6820	107	71,7	DIN	100	6	8,25	57	54	84	25°	76,2 x 2,4		2020		
6820 2001 02	30,2	81,8	6820	107	71,7	DIN	120	8	10,3	75	54	101,5	25°	76,2 x 2,4	Standard	2020		
6820 2001 04	30,2	81,8	6820	101	71,7	SAE	116	4	12,2	69,9	48	95,25	25°	76,2 x 2,4	Acopl. 1400	2020		
6820 2001 03	30,2	81,8	6820	107	71,7	KV	120	4	11	KV70°	54	100	25°	76,2 x 2,4		2020		
6825 2001 01	34,9	92	6825	116	84,5	DIN	150	8	12	90	60	130	25°	89 x 2,4		2025		
6825 2001 02	34,9	92	6825	116	84,5	KV	120	4	11	KV 70°	60	100	25°	89 x 2,4	Standard	2025		
6830 2001 01	34,9	106,4	6830	137	84,5	DIN	120	8	10	75	72	101,5	25°	90 x 3		2030		
6830 2002 01	34,9	106,4	6830	141	73,3	DIN	120	8	10	75	72	101,5	35°	80 x 3,5		2030		
6830 2001 02	34,9	106,4	6830	143	84,5	DIN	150	8	12	90	78	130	25°	90 x 3		2030		
6830 2001 05	34,9	106,4	6830	147	84,5	SAE	151	4	14,2	95,3	78	120,6	25°	90 x 3	Acopl. 1500	2030		
6830 2001 06	34,9	106,4	6830	125	84,5	SAE	175	8	10	168	60	155,6	25°	90 x 3	Acopl. 1600	2030		
6830 2001 03	34,9	106,4	6830	129	84,5	KV	120	4	11	KV70°	64	100	25°	90 x 3		2030		
6830 2002 03	34,9	106,4	6830	133	73,3	KV	120	4	11	KV70°	64	100	25°	80 x 3,5		2030		
6830 2001 04	34,9	106,4	6830	134	84,5	KV	152	4	13	KV70°	65	130	25°	90 x 3		2030		
0195 2001 01	38	110	0195	170	94,2	KV	120	4	11,1	KV70°	75	100	35°	98 x 2	MAN/IVECO	L-2000		

JUNTA FIJA COMPACT



TIPOS DE ACOPLAMIENTO



DIN

SAE

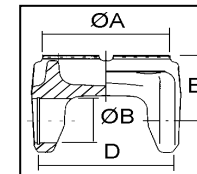
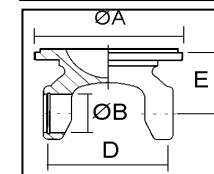
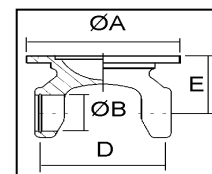
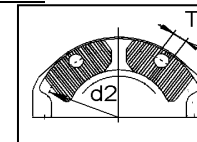
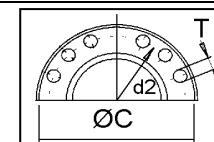
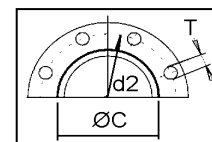
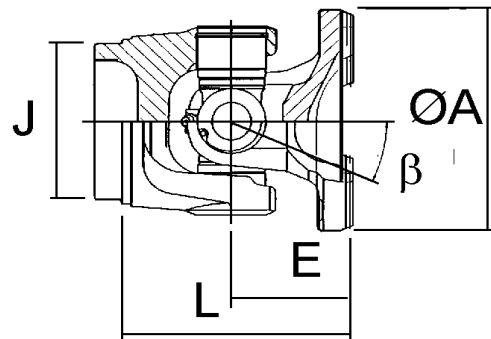
KV

REF. Cardyfren	CRUZ		SERIE	L	Ø J	TIPO	Ø A	N° T	Ø T	Ø C	E	d2	β	PARA TUBO	OBSERV.	EQUIV.		
	Ø B	D																
6835 2001 01	42	119,4	6835	167	94,5	DIN	150	8	12	90	95	130	25°	100 x 3		2035		
6835 2002 01	42	119,4	6835	177	75,4	DIN	150	8	12	90	95	130	35°	85 x 5		2035		
6835 2001 04	42	119,4	6835	160	94,5	SAE	175	8	10,1	168	88	155,5	25°	100 x 3	Acopl. 1600	2035		
6835 2002 04	42	119,4	6835	170	75,4	SAE	175	8	10,1	168	88	155,5	35°	85 x 5		2035		
6835 2001 02	42	119,4	6835	147	94,5	KV	120	4	11	KV70°	75	100	25°	100 x 3	Standard	2035		
6835 2001 03	42	119,4	6835	147	94,5	KV	155	4	13	KV70°	75	130	25°	100 x 3	Standard	2035		
6840 2001 01	47,6	135,1	6840	189	115	DIN	180	8	14	110	102	155,5	25°	120 x 3		2040		
6840 2002 01	47,6	135,1	6840	202	91	DIN	180	8	14	110	102	155,5	44°	100 x 4,5	Larga	2040		
6840 2001 04	47,6	135,1	6840	157	115	SAE	203	12	10,1	197	71	148,1	25°	120 x 3	Acopl. 1800	2040		
6840 2001 02	47,6	135,1	6840	169	115	KV	155	4	13	KV70°	82	130	25°	120 x 3	Standard	2040		
6840 2001 03	47,6	135,1	6840	169	115	KV	180	4	15	KV70°	82	150	25°	120 x 3	Standard	2040		
6840 2002 05	47,6	135,1	6840	202	91	KV	180	4	15	KV70°	102	150	44°	100 x 4,5	Larga	2040		
0490 2001 01	48	135,4	0490	169	114	KV	155	4	13	KV70°	82	130	25°	120 x 3	DAF/MAN	2040		
0490 2001 02	48	135,4	0490	169	114	KV	180	4	15	KV70°	82	150	25°	120 x 3	DAF/IVECO	2040		
6850 2001 02	49,2	154,8	6850	166	112	SAE	203	12	11	197	76	184,2	25°	120 x 5	En extinción	2050		
6850 2001 01	49,2	154,8	6850	175	111,5	KV	180	4	15	KV70°	85	150	25°	120 x 5	En extinción	2050		
6845 2001 01	52	147,2	6845	190	112	DIN	180	8	14	110	95	155,5	25°	120 x 4		2045		
6845 2001 04	52	147,2	6845	181	112	SAE	203	12	11	197	86	184,2	25°	120 x 4	Acopl. 1800	2045		

JUNTA FIJA COMPACT



TIPOS DE ACOPLAMIENTO



DIN

SAE

KV

REF. Cardyfren	CRUZ		SERIE	L	Ø J	TIPO	Ø A	N° T	Ø T	Ø C	E	d2	β	PARA TUBO	OBSERV.	EQUIV.		
	Ø B	D																
6845 2001 02	52	147,2	6845	195	112	KV	155	4	13	KV70°	100	130	25°	120 x 4	Version GWB	2045		
6845 2001 03	52	147,2	6845	182	112	KV	180	4	15	KV70°	87	150	25°	120 x 4	Version GWB	2045		
0590 2001 01	52	147,2	0590	182	112	KV	150	4	13	KV70°	85	130	25°	120 x 4	Version KLEIN	2045		
0590 2001 02	52	147,2	0590	182	112	KV	180	4	15	KV70°	85	150	25°	120 x 4	Version KLEIN	2045		
6847 2001 02	52	147,2	6847	182	111.5	KV	180	4	15	KV70°	87	150	25°	120 x 5	Sustituye 2050	2047		
6855 2001 01	57	152	6855	192	108.4	KV	180	4	15	KV70°	92	150	27°	120 x 6	Version GWB	2055		
0620 2001 01	57	152	0620	192	108.4	KV	180	4	15	KV70°	92	150	25°	120 x 6	Version KLEIN	2055		
6860 2001 02	59	167,7	6860	191	118.5	SAE	203	12	11	197	86	184,2	25°	130 x 6		2060		
6860 2001 01	59	167,7	6860	205	118.5	KV	180	4	15	KV70°	100	150	25°	130 x 6		2060		
6865 2001 01	65	172	6865	218	130.2	KV	180	4	15	KV70°	105	150	25°	142 x 6	Version GWB	2065		
0700 2001 02	65	172	0700	225	130.4	DIN	180	10	16	110	110	155,5	25°	142 x 6	Version KLEIN	2065		
0700 2001 01	65	172	0700	215	130.4	KV	180	4	15	KV70°	100	150	25°	142 x 6	Version KLEIN	2065		

JUNTA FIJA SPICER

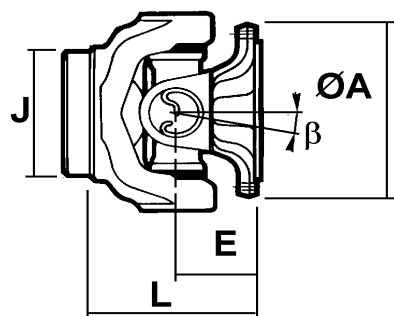


FIG. 1

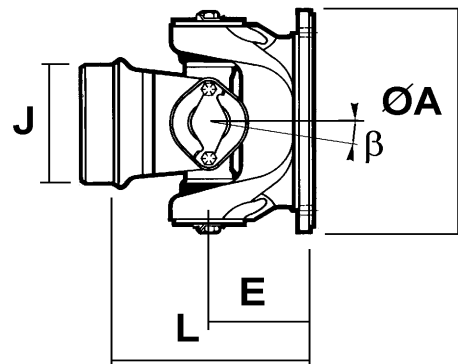
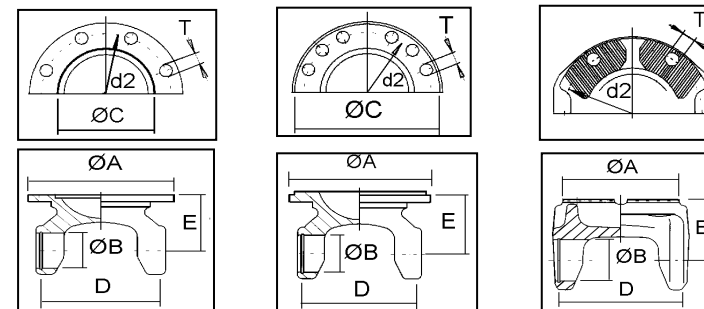


FIG. 2

TIPOS DE ACOPLAMIENTO



DIN

SAE

KV

REF. Cardyfren	CRUZ		SERIE	FIG.	L	J	TIPO	Ø A	N°T	Ø T	Ø C	E	d2	β	PARA TUBO	OBSERV.		
	Ø B	D																
1100 2001 01	23,8	61,2	1100	1	65,2	46,2	SAE	88	4	8	57,1	30,2	69,9	17°	50,8 x 2,4	Standard		
1100 2002 01	23,8	61,2	1100	1	63,5	66,9	SAE	88	4	8	57,1	30,2	69,9	17°	69,8 x 1,6			
1210 2001 01	27	61,9	1210	1	68,3	47,8	SAE	88	4	8,2	57,1	30,2	69,9	13°	50,8 x 1,7	Standard		
1300 2001 01	27	74,6	1300	1	79,5	46,2	SAE	97	4	9,8	60,3	35	79,4	20°	50,8 x 2,4	Standard		
1300 2002 01	27	74,6	1300	1	79,5	73,3	SAE	97	4	9,8	60,3	35	79,4	20°	76,2 x 1,6			
1310 2001 01	27	81,7	1310	1	79,5	46,2	SAE	98,5	4	9,7	60,3	35	79,4	20°	50,8 x 2,4	Standard		
1310 2002 01	27	81,7	1310	1	81,7	59,4	SAE	98,5	4	9,7	60,3	35	79,4	20°	63,5 x 2,1			
1310 2003 01	27	81,7	1310	1	77,9	72,3	SAE	98,5	4	9,7	60,3	35	79,4	20°	76,2 x 2,1			
1310 2001 03	27	81,7	1310	1	92,9	46,2	DIN	90	4	8,2	47	50	74,6	16°	50,8 x 2,4			
1310 2001 04	27	81,7	1310	1	92,9	46,2	DIN	100	6	8,2	57	50	84	16°	50,8 x 2,4			
1310 2002 02	27	81,7	1310			59,4	DIN	120	8	8					63			
1350 2001 01	30,1	92	1350	1	88,8	59,5	SAE	119	4	11,1	69,9	39,6	95,3	20°	63,5 x 2,1			
1350 2002 01	30,1	92	1350	1	91,2	72,2	SAE	119	4	11,1	69,9	39,6	95,3	20°	76,2 x 2,1	CASE		
1350 2002 02	30,1	92	1350	1	106,6	72,2	DIN	100	6	8,2	57	55	84	22°	76,2 x 2,1			
1410 2001 01	30,1	106,3	1410	1	96,9	72,2	SAE	119	4	11,1	69,9	42,9	95,3	22°	76,2 x 2,1	Standard		
1410 2002 01	30,1	106,3	1410	1	96,7	84,8	SAE	119	4	11,1	69,9	42,9	95,3	22°	88,9 x 2,1			
1410 2001 03	30,1	106,3	1410	1	118	72,2	DIN	100	6	8,1	57	64	84	22°	76,2 x 2,1			

JUNTA FIJA SPICER

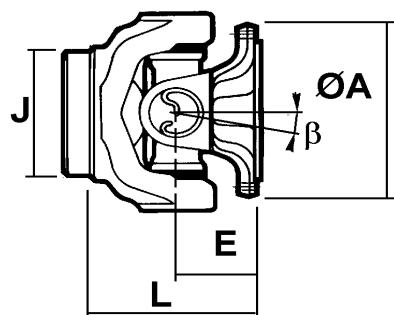


FIG. 1

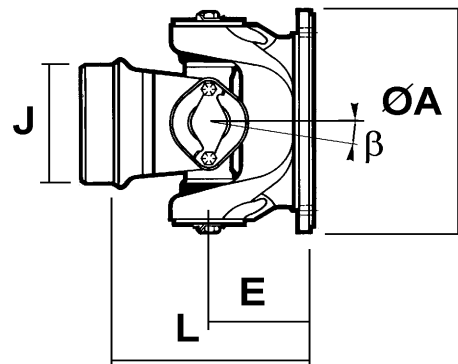
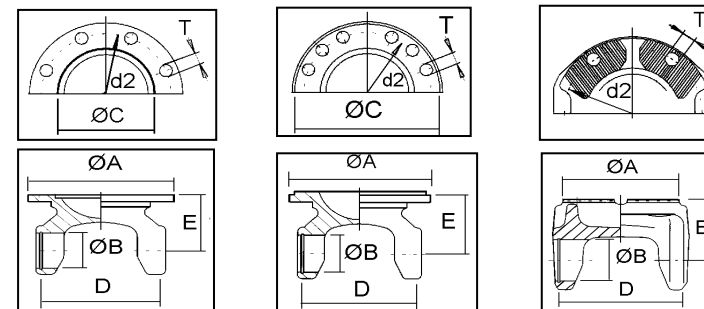


FIG. 2

TIPOS DE ACOPLAMIENTO



DIN

SAE

KV

REF. Cardyfren	CRUZ		SERIE	FIG.	L	J	TIPO	Ø A	N°T	Ø T	Ø C	E	d2	β	PARA TUBO	OBSERV.		
	Ø B	D																
1410 2001 02	30,1	106,3	1410	1	118	72,2	DIN	120	8	8,1	75	64	101,5	22°	76,2 x 2,1			
1410 2001 06	30,1	106,3	1410	1	111	72,2	KV	120	4	11	KV70°	57	100	22°	76,2 x 2,1	Plato Dentado		
1480 2001 01	34,9	106,3	1480	1	102,4	84,8	SAE	150	4	12,7	95,2	50,8	120,7	21°	88,9 x 2,1	Standard		
1480 2001 02	34,9	106,3	1480	1	111,6	84,8	DIN	120	8	10,1	75	60	101,5	21°	88,9 x 2,1			
1480 2001 04	34,9	106,3	1480	1	111,6	84,8	KV	120	4	11	KV70°	60	100	21°	88,9 x 2,1			
1500 2001 01	39,6	115,9	1500	1	134,9	71,6	SAE	146	4	12,8	95,2	63,5	120,7	20°	76,2 x 2,4	Standard		
1500 2002 01	39,6	115,9	1500	1	134,9	84,6	SAE	146	4	12,8	95,2	63,5	120,7	20°	88,9 x 2,4			
1550 2001 01	34,9	126,1	1550	1	106,4	84,3	SAE	150	4	12,7	95,2	50,8	120,7	22°	88,9 x 2,4	Standard		
1550 2002 01	34,9	126,1	1550	1	119,1	84,3	SAE	150	4	12,7	95,2	50,8	120,7	22°	88,9 x 2,4	Larga		
1550 2001 08	34,9	126,1	1550	1	135,6	84,3	DIN	120	8	10,1	75	80	101,5	22°	88,9 x 2,4			
1550 2001 03	34,9	126,1	1550	1	135,6	84,3	DIN	150	8	12,1	90	80	130	22°	88,9 x 2,4			
1550 2001 04	34,9	126,1	1550	1	120,6	84,3	KV	120	4	11	KV70°	65	100	22°	88,9 x 2,4	Plato Dentado		
1550 2001 05	34,9	126,1	1550	1	123,6	84,3	KV	150	4	13	KV70°	68	130	22°	88,9 x 2,4	Plato Dentado		
1610 2001 02	47,6	134,9	1610	2	149,4	82,6	SAE	174,8	8	10,1	168,2	73,2	155,5	22°	88,9 x 3,4	Standard		
1610 2002 02	47,6	134,9	1610	2	149,4	95	SAE	174,8	8	10,1	168,2	73,2	155,5	35°	101,6 x 3,4			
1610 2001 03	47,6	134,9	1610	2	168,1	82,6	DIN	150	8	12,1	90	91,9	130	22°	88,9 x 3,4			
1710 2001 03	49,2	155	1710	2	153,2	81,3	SAE	203,2	12	10,1	196,8	76,2	184	21°	89 x 4	Standard		

JUNTA FIJA SPICER

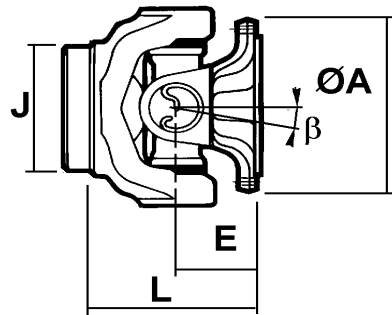


FIG. 1

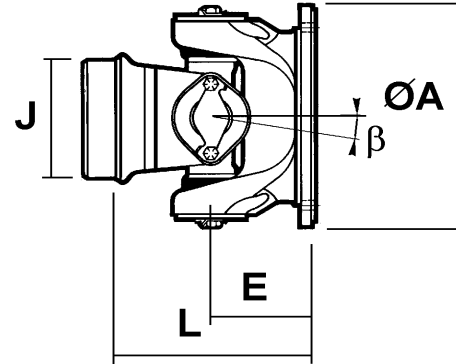
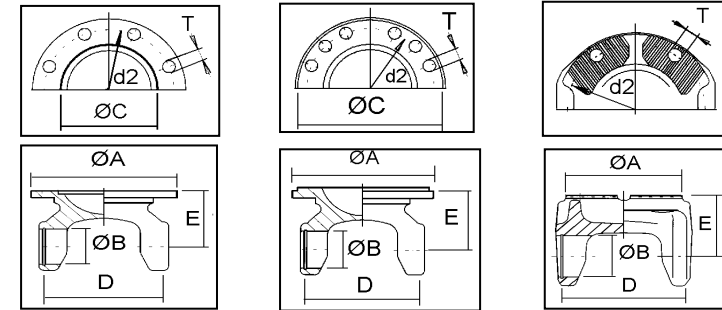


FIG. 2

TIPOS DE ACOPLAMIENTO



DIN

SAE

KV

REF. Cardyfren	CRUZ		SERIE	FIG.	L	J	TIPO	Ø A	N°T	Ø T	Ø C	E	d2	β	PARA TUBO	OBSERV.		
	Ø B	D																
1710 2002 03	49,2	155	1710	2	153,2	95	SAE	203,2	12	10,1	196,8	76,2	184	29°	101,6 x 3,4			
1710 2003 03	49,2	155	1710	2	169,9	95	SAE	203,2	12	10,1	196,8	76,2	184	29°	101,6 x 3,4			
1710 2002 04	49,2	155	1710	2	179	95	DIN	180	8	14,1	110	102	155,5	21°	101,6 x 3,4			
1710 2002 07	49,2	155	1710	2	158	95	KV	150	4	13	KV70°	81	130	21°	101,6 x 3,4			
1710 2002 08	49,2	155	1710	2	160	95	KV	180	4	15	KV70°	83	150	21°	101,6 x 3,4			
1760 2001 01	49,2	177,8	1760	2	163	95	SAE	203,2	12	11,1	196,8	86	184	30°	103,9 x 4,6	Standard		
1760 2001 05	49,2	177,8	1760	2	185	95	DIN	180	10	16,1	110	108	155,5	30°	103,9 x 4,6			
1760 2001 04	49,2	177,8	1760	2	165	95	KV	180	4	15	KV70°	88	150	25°	103,9 x 4,6			
1810 2001 02	49,2	191,5	1810	2	171,9	107,7	SAE	203,2	12	11,1	196,8	86	184	30°	115,9 x 4,2	Standard		
1810 2002 02	49,2	191,5	1810	2	171,9	101,6	SAE	203,2	12	11,1	196,8	86	184	30°	114,7 x 6,6			
1810 2001 03	49,2	191,5	1810	2	177,9	107,7	DIN	180	8	14,1	110	92	155,5	20°	115,9 x 4,2			
1810 2001 06	49,2	191,5	1810	2	177,9	107,7	DIN	180	10	16,1	110	92	155,5	20°	115,9 x 4,2			
1810 2001 05	49,2	191,5	1810	2	173,9	107,7	KV	180	4	15	KV70°	88	150	25°	115,9 x 4,2			
1880 2001 01	55,5	205,5	1880	2	190,5	101,6	SAE	241,3	8	16	177,7	88,9	209,4	22°	114,7 x 6,6	Standard		

JUNTA FIJA SPL

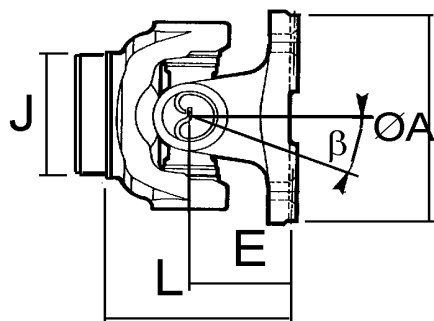


FIG. 1

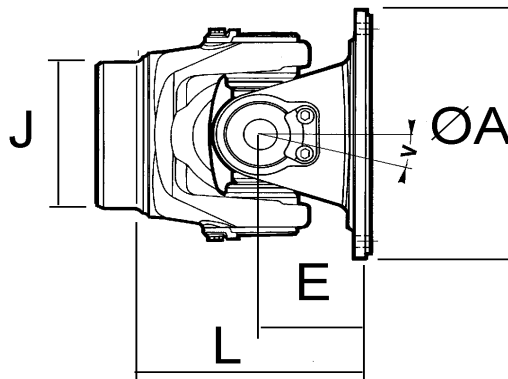
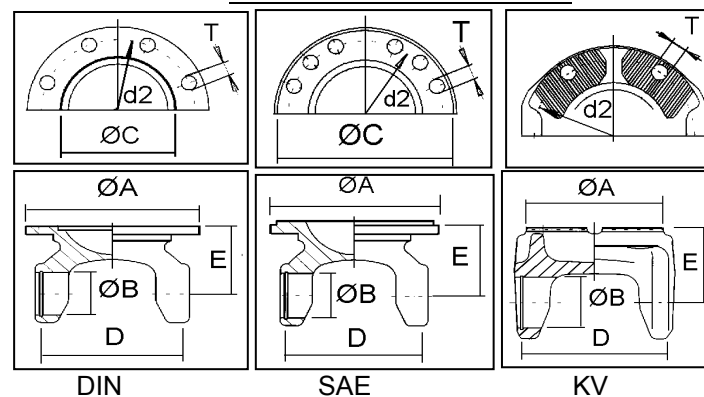


FIG. 2

TIPOS DE ACOPLAMIENTO



REF. Cardyfren	CRUZ		SERIE	FIG.	L	Ø J	TIPO	Ø A	N°T	Ø T	Ø C	E	d2	β	PARA TUBO	OBSERV.	O. REF.	REF. ANTIG.
	Ø B	D																
0090 2001 05	41,3	126,1	SPL90	1	159	95	DIN	120	8	10,1	75	83,3	101,5	25°	101,6 x 3,4			DSP902005
0090 2001 02	41,3	126,1	SPL90	1	159	95	DIN	150	8	12,1	90	83,3	130	25°	101,6 x 3,4			DSP902002
0090 2001 01	41,3	126,1	SPL90	1	159	95	SAE	175	8	10,1	168,2	83,3	155,5	25°	101,6 x 3,4			DSP902001
0090 2001 03	41,3	126,1	SPL90	1	145	95	KV	120	4	11	KV70°	70	100	25°	101,6 x 3,4	IVECO/DAF		DSP902003
0090 2001 04	41,3	126,1	SPL90	1	150	95	KV	150	4	13	KV70°	75	130	25°	101,6 x 3,4	IVECO/DAF		DSP902004
0140 2001 01	49,2	138,6	SPL140	2	167	108	SAE	203	12	10,2	196,8	78	184	25°	114,3 x 3,4	RENAULT		
0140 2001 02	49,2	138,6	SPL140	2	166	108	KV	150	4	13	KV70°	77	130	25°	114,3 x 3,4	RENAULT	26-00140-202X	
0140 2001 03	49,2	138,6	SPL140	2	171	108	KV	180	4	15	KV70°	82	150	25°	114,3 x 3,4	RENAULT	26-00140-203X	
0170 2001 01	55	163,9	SPL170	2	174	121	SAE	203	12	11,1	196,8	81,5	184	25°	126 x 3	RENAULT	26-00170-201X	DS1702001
0170 2001 02	55	163,9	SPL170	2	177	121	KV	150	4	13	KV70°	82,5	130	25°	126 x 3	RENAULT	26-00170-203X	
0170 2001 03	55	163,9	SPL170	2	181	121	KV	180	4	15	KV70°	87	150	25°	126 x 3	RENAULT	26-00170-202X	DS1702002
0250 2001 01	60	162,8	SPL250	2	191	121	SAE	203	12	11,1	196,8	89	184	25°	130 x 5	RENAULT	26-00250-201X	
0250 2001 03	60	162,8	SPL250	2	195	121	KV	180	4	15	KV70°	91	150	25°	130 x 5	RENAULT	26-00250-202X	

JUNTA FIJA MERCEDES

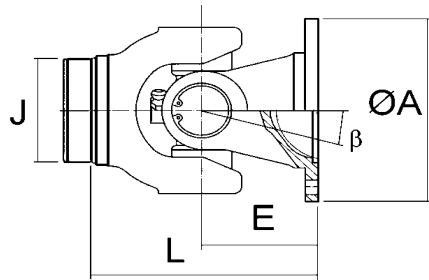


FIG. 1

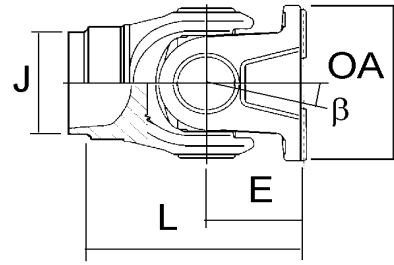
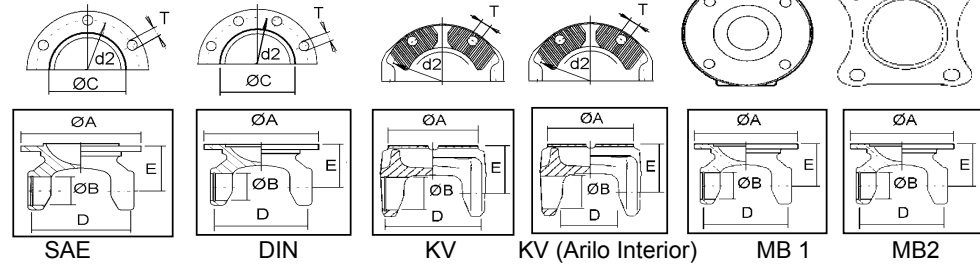


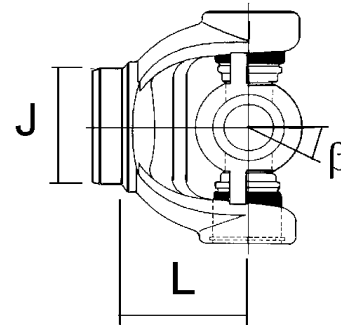
FIG. 2

TIPOS DE ACOPLAMIENTO

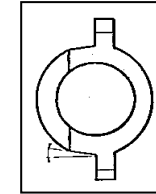


REF. Cardyfren	CRUZ		SERIE	FIG.	L	Ø J	TIPO	Ø A	Nº T	Ø T	Ø C	E	d2	β	PARA TUBO	OBSERV.	EQUIV.					
	Ø B	D																				
MBSP 2001	27	74					MB 1	120	4	10					70x2	MB Sprinter	MB	901 410 A106				
MBSP 2002	27	88					MB 2	135	4	10					70x2	Nueva SPRINTER	MB					
0053 2001 16	35	96,8	0053	1	135	64,4	SAE	120	6	10	82,5	70	101,5	35°	70 x 3	Encaje macho	MB	3170-53-05/03				
0063 2001 12	42	104,5	0063	1	155	73,4	SAE	130	8	10	82,5	80	112	35°	80 x 4	Encaje macho	MB	3170-63-04/03				
2833 2001 01	48	126	2833	1	176	82,1	DIN	150	8	12	90	75	130	20°	90 x 4			286.33				
2833 2001 03	48	126	2833	1	191	82,1	DIN	180	8	14	110	90	155,5	25°	90 x 4			286.33				
2833 2001 02	48	126	2833	1	176	82,1	KV	154	4	13	KV70°	75	130	25°	90 x 4			286.33				
2837 2001 01	53	135	2837	1	202	90,3	DIN	150	8	12	90	86	130	25°	100 x 5			286.37				
2837 2001 02	53	135	2837	1	202	90,3	DIN	150	12	12	90	86	130	25°	100 x 5			286.37				
2837 2001 03	53	135	2837	1	202	90,3	DIN	165	8	16	95	86	140	25°	100 x 5			286.37				
2837 2001 04	53	135	2837	1	213	90,3	DIN	180	8	12	110	97	155,5	25°	100 x 5			286.37				
2837 2001 05	53	135	2837	1	213	90,3	DIN	180	8	14	110	97	155,5	25°	100 x 5			286.37				
2837 2001 09	53	135	2837	1	202	90,3	DIN	180	10	16	110	86	155,5	25°	100 x 5			286.37				
2837 2001 06	53	135	2837	1	206	90,3	KV	150	4	13	KV70°	90	130	25°	100 x 5			286.37				
2837 2001 07	53	135	2837	1	213	90,3	KV	165	4	13	KV70°	97	140	25°	100 x 5			286.37				
2837 2001 10	53	135	2837	1	206	90,3	KV	180	4	15	KV70°	90	150	25°	100 x 5			286.37				
3860 2002 01	68	89	3860	2	225	98,1	KV	180	4	15	KV70°	100	150	22°	110 x 6	Cruz clip interior		385.60				
3860 2001 01	68	89	3860	2	245	130	KV	180	4	15	KV70°	100	150	22°	140 x 5	Cruz clip interior		385.60				
0079 2001 01	68	117	0079	2	253	132	KV	200	4	15	KV70°	113	165	22°	144 x 7	Cruz clip interior		79				

JUNTA FIJA SCANIA

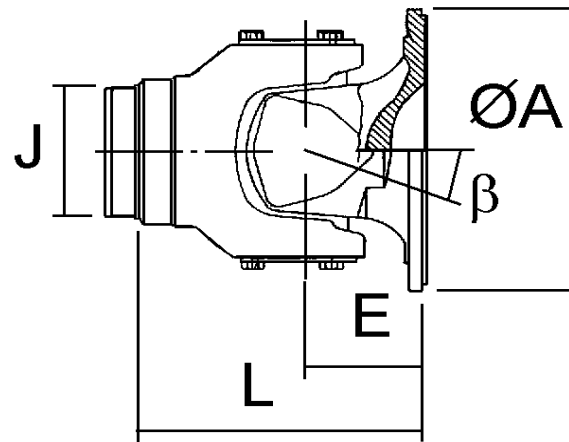


TIPO DE ACOPLAMIENTO

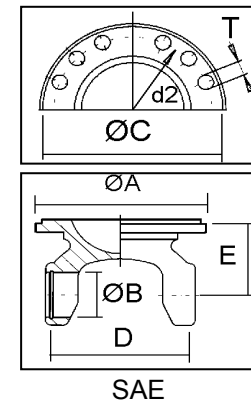


REF. Cardyfren	CRUZ		SERIE	L	Ø J	β	PARA TUBO	OBSERVACIONES.	EQUIV.		
	Ø B	D									
P300 2001	38	148	P-300	65	81	22°	90 x 5		P-300		
P040 2001	48	161	P-40	71,5	90,5	22°	100 x 5		P-40		
P400 2001	48	161	P-400	90	90,5	22°	100 x 5		P-400		
P050 2001	57	164	P-50	76,5	90,5	22°	100 x 5		P-50		
P500 2001	57	164	P-500	110	97,3	22°	108 x 5,5		P-500		
P600 2001	65	190	P-600	95	103	22°	114 x 5,5		P-600		

JUNTA FIJA VOLVO



TIPO DE ACOPLAMIENTO



REF. Cardyfren	CRUZ		SERIE	L	Ø J	TIPO	Ø A	NºT	Ø T	Ø C	E	d2	β	PARA TUBO	OBSERV.		
	Ø B	D															
V300 2001 01	44	126	V300	137	77,3	SAE	174	8	9,6	168,6	62	155,5	22°	85 x 4			
V400 2001 01	50	152,6	V400	166	82,3	SAE	174	8	9,6	168,6	76	155,5	22°	91 x 4,5			
V400 2001 02	50	152,6	V400	166	82,3	SAE	203	12	11	196,8	76	184,1	22°	91 x 4,5			
V500 2001 01	57	152	V500	195	88,3	SAE	203	12	11	196,8	80	184,1	22°	100 x 6			

JUNTA FIJA ELBE

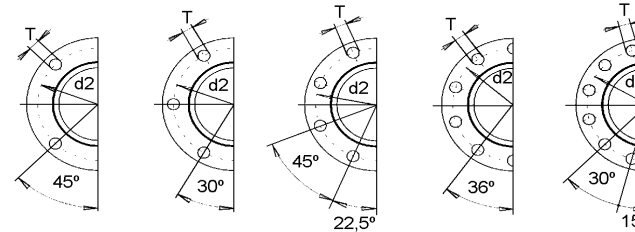
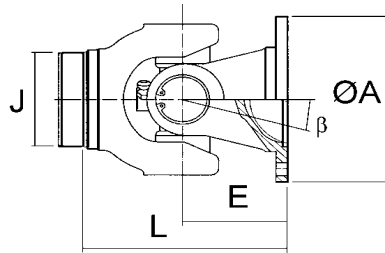
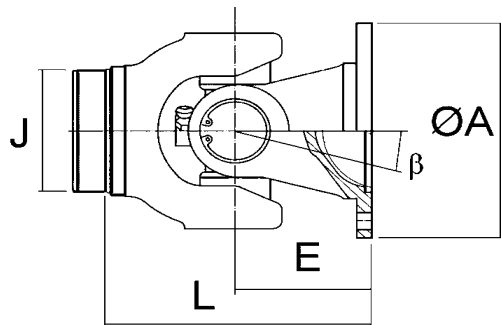


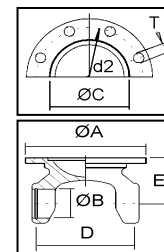
FIG. 1 FIG. 2 FIG. 3 FIG. 4 FIG. 5

REF. Cardyfren	CRUZ		SERIE	FIG	L	Ø J	TIPO	Ø A	N° T	Ø T	Ø C	E	d2	β	PARA TUBO	OBSERV.	EQUIV.		
	Ø B	D																	
0105200101	17	41	0105	1	62	25,25	DIN	58	4	5	30	30	47	30°	28x1,5			0.105.050	
0105200102	17	41	0105	1	62	25,25	DIN	65	4	6	35	30	52	25°	28x1,5			0.105.051	
0106200101	19	48	0106	1	64	29,25	DIN	65	4	6	35	32	52	30	32x1,5			0.106.050	
0106200102	19	48	0106	2	75	29,25	DIN	75	6	6	42	32	62	20	32x1,5			0.106.051	
0107200101	22	58	0107	2	82	36,25	DIN	75	6	6	42	36	62	30	40x2			0.107.050	
0107200102	22	58	0107	1	82	36,25	DIN	90	4	8	47	36	74,5	18	40x2			0.107.051	
0109200101	28,5	70,9	0109	1	90	46,25	DIN	90	4	8	47	42	74,5	20°	50x2			0.109.050	
0109200103	28,5	70,9	0109	1	100	46,25	DIN	90	4	8	47	52	74,5	35°	50x2			0.109.055	
0109200102	28,5	70,9	0109	2	90	46,25	DIN	100	6	8	57	42	84	18°	50x2			0.109.051	
0110200101	30	83	0110	2	105	44,25	DIN	100	6	8	57	46	84	20°	50x3			0.110.050	
0110200103	30	83	0110	2	117	44,25	DIN	100	6	8	57	58	84	35°	50x3			0.110.055	
0110200102	30	83	0110	3	105	44,25	DIN	120	8	8	75	46	102	18°	50x3			0.110.051	
0112200101	35	97	0112	3	125	52,25	DIN	120	8	8	75	60	102	20°	60x4			0.112.050	
0112200103	35	97	0112	3	135	52,25	DIN	120	8	8	75	70	102	35°	60x4			0.112.055	
0112200102	35	97	0112	3	125	52,25	DIN	150	8	10	90	60	130	18°	60x4			0.112.051	
0113200101	38	106	0113	3	128	62,25	DIN	120	8	10	75	60	102	20°	70x4			0.113.050	
0113200103	38	106	0113	3	140	62,25	DIN	120	8	10	75	72	102	35°	70x4			0.113.055	
0113200102	38	106	0113	3	128	62,25	DIN	150	8	10	90	60	130	18°	70x4			0.113.051	
0148200201	42	117,5	0148	3	145	72,25	DIN	150	8	12	90	65	130	20°	80x4			0.148.050	
0148200203	42	117,5	0148	3	160	72,25	DIN	150	8	12	90	80	130	35°	80x4			0.148.055	
0148200202	42	117,5	0148	3	145	72,25	DIN	180	8	12	110	65	156	20°	80x4			0.148.051	

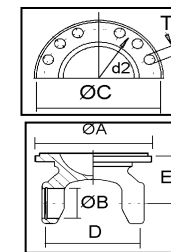
JUNTAS FIJAS VARIAS



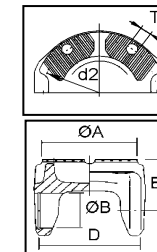
TIPOS DE ACOPLAMIENTO



DIN



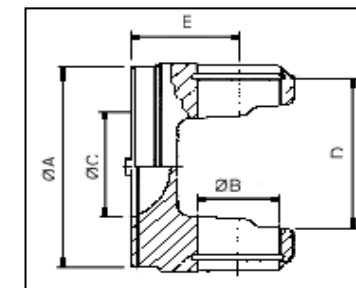
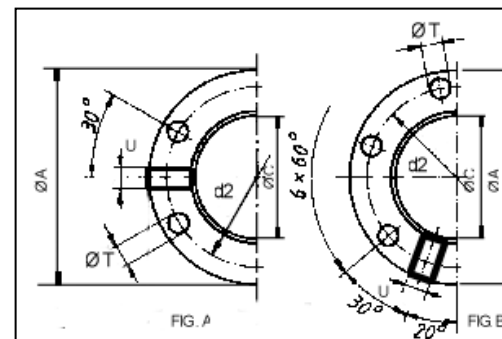
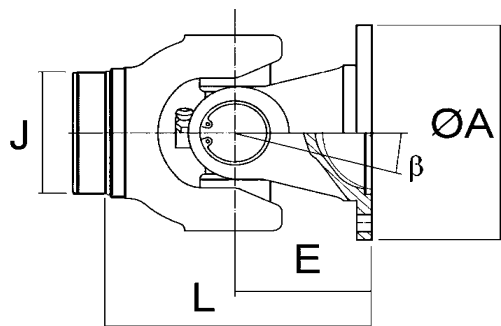
SAE



KV

REF. Cardyfren	CRUZ		SERIE	L	Ø J	TIPO	Ø A	Nº T	Ø T	Ø C	E	d2	β	PARA TUBO	OBSERV.	EQUIV.		REF. ANTIG.
	Ø B	D																

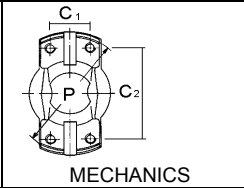
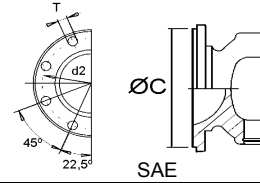
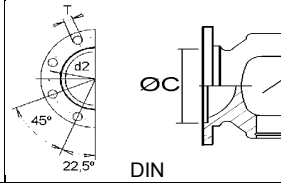
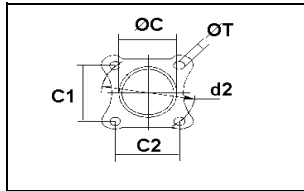
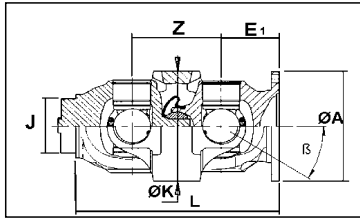
WVLT 2001	31	88				VW	120	4	10					70x2	VW LT / MB SPRINTER		510 410 A106	3188 2001
-----------	----	----	--	--	--	----	-----	---	----	--	--	--	--	------	---------------------	--	--------------	-----------



REF. Cardyfren	CRUZ		SERIE	L	Ø J	FIG.	Ø A	Nº T	Ø T	Ø C	E	d2	β	PARA TUBO	OBSERV.	EQUIV.		
	Ø B	D																

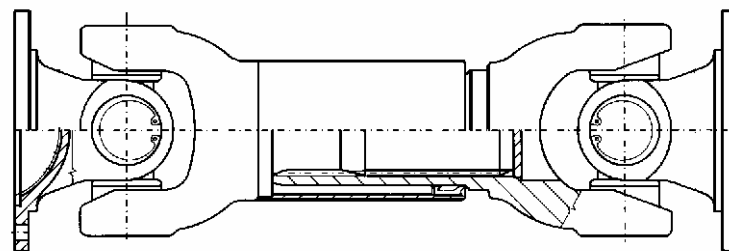
0125 2001	34	89	125	98	44	A	100	4	10,5	50	48	80	15	52 x 4	Chaveta transversal 8 mm UNIMOG / KRAMER		108-125-00476	
-----------	----	----	-----	----	----	---	-----	---	------	----	----	----	----	--------	---	--	---------------	--

NUDOS FIJOS DOBLES CON CENTRAJE



REF. Cardyfren	CRUZ		SERIE	FIG.	L	P	C1	C2	E1	Z	ØK	TIPO	ØA	NºT	ØT	ØC	Ød2	J	β	PARA TUBO	OBSERV.
	ØB	D																			

LR27 2001H	27	74,6	1300		152		67,2	67,2	41,27	72	92	L. ROVER	115	4	10,3	65 M	95	45,5		50,8x3 / 63,5x2,1	L.ROVER DISCOV. / RANGE ROVER
LR27 2002H	27	81,8	1310		147	-	67,1	67,1	41,27	68	100	L. ROVER	115	4	9,98	64,9 M	95	44,95		50,8x3 / 63,5x2,1	L.ROVER DISCOVERY
FD27 2001H	27	81,8	1310		145		63	63		68,4	100	FORD		4	12,8	51 H	89	25,9			FORD BRONCO
SU27 2000H	27	81,8	1310		145	-	-	-	41,27	68	100	SUZUKI	115	-	-	44,95 M	-	44,95		50,8x3 / 63,5x2,1	SUZUKI (PLATO CIEGO)
SU27 2001H	27	81,8	1310		145	-	56,13	56,13	41,27	68	100	SUZUKI	115	4	8,3	44,95 M	80	44,95		50,8x3 / 63,5x2,1	SUZUKI
TO27 2001H	27	81,8	1310		147	-	-	-	41,27	68	100	TOYOTA	115	-	-	45,85 M	-	44,95		50,8x3 / 63,5x2,1	TOYOTA (PLATO CIEGO)
TO27 2002H	27	81,8	1310		147	-	59,94	59,94	41,27	68	100	TOYOTA	115	4	10,4	45,95 M	84,5	44,95		50,8x3 / 63,5x2,1	TOYOTA
TO27 2003H	27	81,8	1310		147	-	65,94	65,94	41,27	68	100	TOYOTA	115	4	11,3	45,95 M	93	44,95		50,8x3 / 63,5x2,1	TOYOTA
TO27 2004H	27	81,8	1310		147	-	68,48	60,05	41,27	68	100	TOYOTA	115	4	8,3	45,95 M	91	44,95		50,8x3 / 63,5x2,1	TOYOTA
TO27 2005H	27	81,8	1310		147	-	68,48	60,05	41,27	68	100	TOYOTA	115	4	10	45,95 M	91	44,95		50,8x3 / 63,5x2,1	TOYOYA
TO27 2006H	27	81,8	1310		147	-	69,85	61,62	41,27	68	100	TOYOTA	115	4	10	45,95 M	93	44,95		50,8x3 / 63,5x2,1	TOYOTA
TO28 2001H	28,5	54 AI			165	-	68,5	60		78	105	TOYOTA	115	4	8,3	46 M	91	62			TOYOTA
TO28 2002H	28,5	54 AI			165	-	68,5	60		78	105	TOYOTA	115	4	10	46 M	91	62			TOYOTA
TO28 2003H	28,5	54 AI			165	-	60	60		78	105	TOYOTA	115	4	10	46 M	84,5	62			TOYOTA
TO28 2004H	28,5	54 AI			165	-	70	61,5		78	105	TOYOTA	115	4	10	46 M	93,18	62			TOYOTA
NS28 2001H	28,5	54 AI			168	-	57,25	57,25	41,2	78	105		119	4	10,1	50 M	81,25	46,25			NISSAN / SSANGYONG MUSSO
NS28 2002H	28,5	54 AI			165	-	67,2	67,2	38	78	105	NISSAN	110	4	12,1	65 H	95	45,6			NISSAN
NS28 2003H	28,5	54 AI			165	-	67,2	67,2	38	78	105	NISSAN	119	4	12,1	65 M	95	38,5			NISSAN (ADAPTABLE)
LR28 2001H	28,5	54 AI			165	-	52,9	59,1	38	78	105	SAE 1310	97	4	9,53	60,3 M	79,37	62		50,8x2,4	LAND ROVER
NS28 2004H	28,5	65,2 AI	3R		170	-	76,5	76,5	43	83	99		125,5	4	11,9	65 H	108	45			NISSAN
SW28 2001H	28,5	65,2 AI	3R		170	-	76,5	76,5	43	83	99		125,5	4	11,9	79,37 H	108	45			SAGINAW
SW28 2002H	28,5	65,2 AI	3R		162	-	76,2	76,2	43	82	99		125,5	4	11,5	79,37 H	108	45		50,8x3,04	SAGINAW
SW28 2003H	28,5	65,2 AI	3R		162	-	76,2	76,2	43	82	99		125,5	4	11,5	79,37 H	108	67		69,8x1,65	SAGINAW
6815 2001H	27	74,5	6815		180	-	61	73	54	75	104	SAE	115,9	4	12,2	69,85	95,25	59			CASE
6815 2002H	27	74,5	6815		180	-	-	-	54	75	104	DIN	120	8	10	75	101,5	59			
6830 2001H	34,9	106,4	6830		240	-	-	-	72	102	140	DIN	120	8	10	75	101,5	73	42	80x3,5	
5820 2001H	48	126	5820		265	-	-	-	75	115	158	DIN	150	8	12	90	130	82	42	90x4	HANOMAG
5820 2005H	48	126	5820		265	-	-	-	75	115	158	SAE	175	8	9,6	168,2	155,5	82	42	90x4	VOLVO/HANOMAG
006C 2001H	48	126	6C		265	140,4	42,9	114,3	70	115	158	6C	140,4	4	10			73	42	80x3,5	HANOMAG
5835 2001H	57	144	5835		320	-	-	-	90	140	180	DIN	180	8	14	110	155,5	82	42	100x6	HANOMAG



CARDANES EXTENSIBLES EXTRA-CORTOS

CARDANES EXTRA-CORTOS DIN STANDARD



(LONGITUDES MINIMAS)

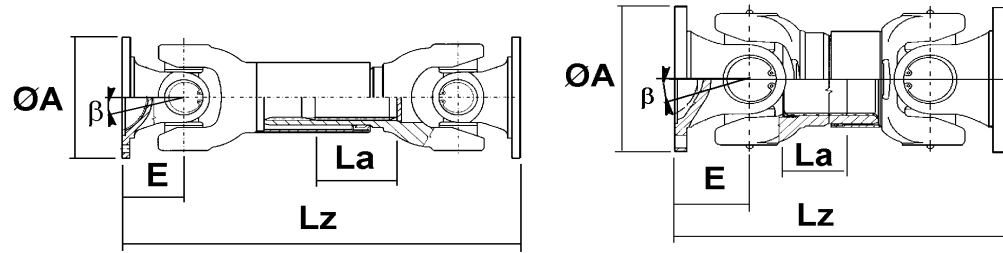
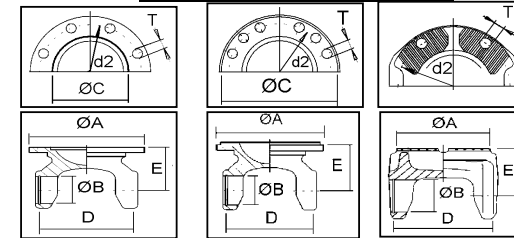


FIG. 1

FIG. 2

TIPOS DE ACOPLAMIENTO



DIN

SAE

KV

REF. Cardyfren	CRUZ		SERIE	FIG	Lz min.	La	TIPO	Ø A	N°T	Ø T	Ø C	E	d2	β	OBSERV.	EQUIV.	PAR NOMINAL	PAR MAX.
	Ø B	D																
0030 130101 294	26	72,1	0030	1	294	30	DIN	75	6	6	42	47	62	20°			800 Nm.	1100 Nm.
0030 130202 280	26	72,1	0030	1	280	30	DIN	90	4	8	47	40	74,5	20°			800 Nm.	1100 Nm.
0030 130303 294	26	72,1	0030	1	294	30	DIN	90	6	8	47	47	74,5	20°			800 Nm.	1100 Nm.
0030 130505 280	26	72,1	0030	1	280	30	SAE	90	4	8	57,2	40	69,9	20°	Acopl. SAE 1100		800 Nm.	1100 Nm.
0043 130606 266	30	81,8	0043	1	266	20	DIN	90	4	8	47	48	74,5	20°		287.10	1800 Nm.	2400 Nm.
0043 130101 266	30	81,8	0043	1	266	20	DIN	100	6	8	57	48	84	20°		287.10	1800 Nm.	2400 Nm.
0043 130101 280	30	81,8	0043	1	280	25	DIN	100	6	8	57	48	84	20°		287.10	1800 Nm.	2400 Nm.
0043 130101 320	30	81,8	0043	1	320	35	DIN	100	6	8	57	48	84	20°		287.10	1800 Nm.	2400 Nm.
0043 130505 286	30	81,8	0043	1	286	20	DIN	100	8	8	57	58	84	25°		287.10	1800 Nm.	2400 Nm.
0043 130707 266	30	81,8	0043	1	266	20	DIN	120	4	10	75	48	101,5	20°		287.10	1800 Nm.	2400 Nm.
0043 130303 266	30	81,8	0043	1	266	20	DIN	120	6	8	75	48	101,5	20°		287.10	1800 Nm.	2400 Nm.
0043 130808 266	30	81,8	0043	1	266	20	DIN	120	8	8	75	48	101,5	20°		287.10	1800 Nm.	2400 Nm.
0043 130404 266	30	81,8	0043	1	266	20	DIN	120	8	10	75	48	101,5	20°		287.10	1800 Nm.	2400 Nm.
0043 130404 280	30	81,8	0043	1	280	25	DIN	120	8	10	75	48	101,5	20°		287.10	1800 Nm.	2400 Nm.
0043 130909 266	30	81,8	0043	1	266	20	SAE	90	4	8	57,2	48	69,9	20°	Acopl. SAE 1100	287.10	1800 Nm.	2400 Nm.
0043 131010 286	30	81,8	0043	1	286	20	SAE	100	4	10	60,3	58	79,4	20°	Acopl. SAE 1300	287.10	1800 Nm.	2400 Nm.
0043 131212 266	30	81,8	0043	1	266	20	SAE	116	4	11	69,9	48	95,25	20°	Acopl. SAE 1400	287.10	1800 Nm.	2400 Nm.
0043 131111 286	30	81,8	0043	1	286	20	KV	100	4	8,5	KV70°	58	84	20°	Dentado frontal	287.10	1800 Nm.	2400 Nm.
0053 131818 343	35	96,8	0053	1	343	40	DIN	100	6	8	57	65	84	20°		287.20	3000 Nm.	4200 Nm.
0053 130808 343	35	96,8	0053	1	343	40	DIN	100	6	10	57	65	84	20°		287.20	3000 Nm.	4200 Nm.
0053 130909 343	35	96,8	0053	1	343	40	DIN	100	8	10	57	65	84	20°		287.20	3000 Nm.	4200 Nm.
0053 131010 325	35	96,8	0053	1	325	40	DIN	120	6	8	75	56	101,5	20°		287.20	3000 Nm.	4200 Nm.
0053 131212 325	35	96,8	0053	1	325	40	DIN	120	8	8	75	56	101,5	20°		287.20	3000 Nm.	4200 Nm.
0053 130101 325	35	96,8	0053	1	325	40	DIN	120	8	10	75	56	101,5	20°		287.20	3000 Nm.	4200 Nm.
0053 131313 325	35	96,8	0053	1	325	40	DIN	150	4	10	90	56	130	20°		287.20	3000 Nm.	4200 Nm.
0053 131515 325	35	96,8	0053	1	325	40	DIN	150	8	12	90	56	130	20°		287.20	3000 Nm.	4200 Nm.

CARDANES EXTRA-CORTOS DIN STANDARD



(LONGITUDES MINIMAS)

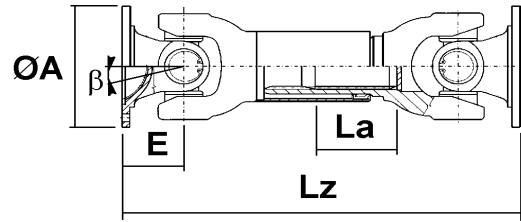


FIG. 1

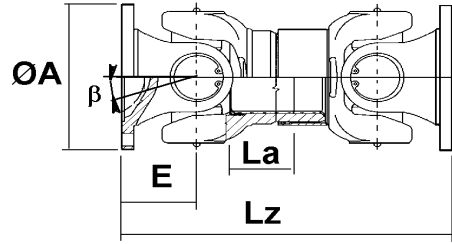
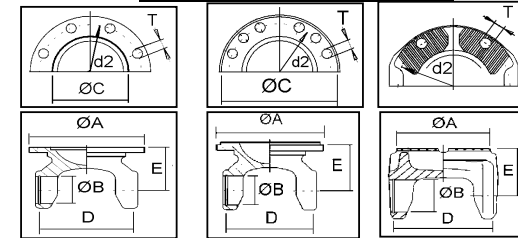


FIG. 2

TIPOS DE ACOPLAMIENTO



DIN

SAE

KV

REF. Cardyfren	CRUZ		SERIE	FIG	Lz min.	La	TIPO	Ø A	N°T	Ø T	Ø C	E	d2	β	OBSERV.	EQUIV.	PAR NOMINAL	PAR MAX.
	Ø B	D																
0053 131717 325	35	96,8	0053	1	325	40	SAE	116	4	12	69,9	56	95,25	20°	Acopl.SAE 1400	287.20	3000 Nm.	4200 Nm
0053 131919 349	35	96,8	0053	1	349	40	KV	120	4	11	KV70°	68	100	20°	Dentado frontal	287.20	3000 Nm.	4200 Nm
0063 130101 376	42	104,5	0063	1	376	30	DIN	120	8	10	75	75	101,5	25°		587.15	4400 Nm	6200 Nm
0063 130909 350	42	104,5	0063	1	350	30	DIN	150	8	10	90	62	130	20°		587.15	4400 Nm	6200 Nm
0063 131010 350	42	104,5	0063	1	350	30	DIN	150	8	12	90	62	130	20°		587.15	4400 Nm	6200 Nm
0063 131313 350	42	104,5	0063	1	350	30	SAE	150	4	14	95,3	62	120,6	20°	Acopl.SAE 1500	587.15	4400 Nm	6200 Nm
0063 130707 376	42	104,5	0063	1	376	30	KV	120	4	11	KV70°	75	100	25°	Dentado frontal	587.15	4400 Nm	6200 Nm
5820 130101 432	48	116,5	5820	1	432	25	DIN	150	8	12	90	86	130	25°		587.20	6200 Nm	6800 Nm
5820 130303 432	48	116,5	5820	1	432	25	DIN	180	8	14	110	86	155,5	25°		587.20	6200 Nm	6800 Nm
5820 130505 432	48	116,5	5820	1	432	25	SAE	174,6	8	10	186	86	155,5	25°	Acopl.SAE 1600	587.20	6200 Nm	6800 Nm
5820 130404 432	48	116,5	5820	1	432	25	KV	152	4	13	KV70°	86	130	25°	Dentado frontal	587.20	6200 Nm	6800 Nm
0058 130606 585	48	132,2	0058	1	585	110	DIN	150	8	12	90	90	130	30°			6900 Nm	8800 Nm
0058 130202 585	48	132,2	0058	1	585	110	DIN	165	8	16	95	90	140	30°			6900 Nm	8800 Nm
0058 130303 585	48	132,2	0058	1	585	110	DIN	180	8	14	110	90	155,5	30°			6900 Nm	8800 Nm
0058 130404 585	48	132,2	0058	1	585	110	SAE	174,6	8	10	168	90	155,5	30°	Acopl.SAE 1600		6900 Nm	8800 Nm
0058 130505 595	48	132,2	0058	1	595	110	KV	152	4	13	KV70°	95	130	30°	Dentado frontal		6900 Nm	8800 Nm
5830 130101 435	52	133	5830	1	435	30	DIN	150	8	12	90	95	130	25°		587.30	10000 Nm	11500 Nm
5830 130202 435	52	133	5830	1	435	30	DIN	165	8	14	95	95	140	25°		587.30	10000 Nm	11500 Nm
5830 131111 401	52	133	5830	1	401	30	DIN	180	8	14	110	78	140	25°		587.30	10000 Nm	11500 Nm
5830 131818 397	52	133	5830	1	397	30	SAE	174,6	8	9,6	168	76	155,5	25°	Acopl.SAE 1600	587.30	10000 Nm	11500 Nm
5830 131010 435	52	133	5830	1	435	30	SAE	203,2	12	11	197	95	184,2	25°	Acopl.SAE 1800	587.30	10000 Nm	11500 Nm
5830 131414 395	52	133	5830	1	395	30	KV	150	4	13	KV70°	75	130	25°	Dentado frontal	587.30	10000 Nm	11500 Nm
5830 130909 435	52	133	5830	1	435	30	KV	180	4	15	KV70°	95	150	25°	Dentado frontal	587.30	10000 Nm	11500 Nm
0068 130202 380	52	133	0068		380		DIN	150	8	12		78						

CARDANES EXTRA-CORTOS DIN STANDARD



(LONGITUDES MINIMAS)

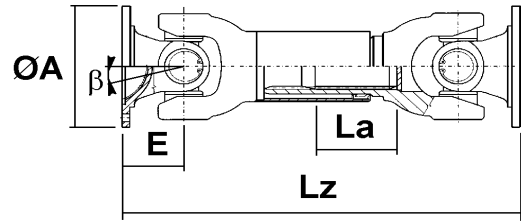


FIG. 1

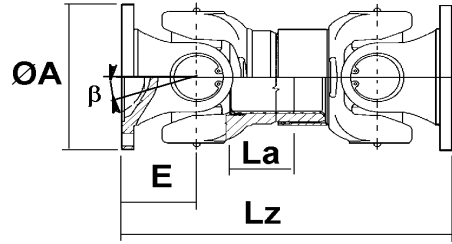
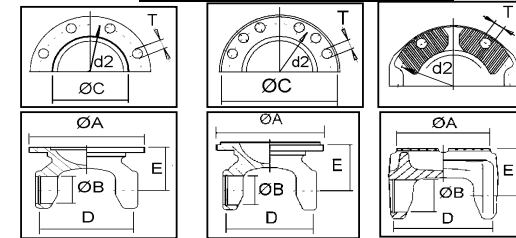


FIG. 2

TIPOS DE ACOPLAMIENTO



DIN

SAE

KV

REF. Cardyfren	CRUZ		SERIE	FIG	Lz min.	La	TIPO	Ø A	N°T	Ø T	Ø C	E	d2	β	OBSERV.	EQUIV.	PAR NOMINAL	PAR MAX.
	Ø B	D																
0068 130101 500	52	133	0068	1	500	75	DIN	150	8	12	90	95	130	25°		587.30	10000 Nm	11500 Nm
0068 130202 500	52	133	0068	1	500	75	DIN	165	8	14	95	95	140	25°		587.30	10000 Nm	11500 Nm
0068 131111 466	52	133	0068	1	466	75	DIN	180	8	14	110	78	155,5	24°		587.30	10000 Nm	11500 Nm
0068 130505 466	52	133	0068	1	466	75	DIN	180	8	16	110	78	155,5	24°		587.30	10000 Nm	11500 Nm
0068 130707 466	52	133	0068	1	466	75	DIN	180	10	16	110	78	155,5	24°		587.30	10000 Nm	11500 Nm
0068 131818 462	52	133	0068	1	462	75	SAE	174,6	8	9,6	168	76	155,5	25°	Acopl.SAE 1600	587.30	10000 Nm	11500 Nm
0068 131010 500	52	133	0068	1	500	75	SAE	203,2	12	11	197	95	184,2	25°	Acopl.SAE 1800	587.30	10000 Nm	11500 Nm
0068 131414 460	52	133	0068	1	460	75	KV	150	4	13	KV70°	75	130	20°	Dentado frontal	587.30	10000 Nm	11500 Nm
0068 130909 500	52	133	0068	1	500	75	KV	180	4	15	KV70°	95	150	20°	Dentado frontal	587.30	10000 Nm	11500 Nm
5835 130202 550	57	144	5835	1	550	30	DIN	180	8	14	110	85	155,5	20°		587.35	15000 Nm	21000 Nm
5835 130909 550	57	144	5835	1	550	30	DIN	180	10	16	110	85	155,5	20°		587.35	15000 Nm	21000 Nm
5835 130707 580	57	144	5835	1	580	30	SAE	203,2	12	11	197	100	184,2	20°	Acopl.SAE 1800	587.35	15000 Nm	21000 Nm
5835 130606 580	57	144	5835	1	580	30	KV	180	4	15	KV70°	100	150	20°	Dentado frontal	587.35	15000 Nm	21000 Nm
0072 130202 570	57	144	0072	1	570	100	DIN	180	8	14	110	85	155,5	20°		587.35	15000 Nm	21000 Nm
0072 130909 570	57	144	0072	1	570	100	DIN	180	8	16	110	85	155,5	20°		587.35	15000 Nm	21000 Nm
0072 130404 570	57	144	0072	1	570	100	DIN	180	10	16	110	85	155,5	20°		587.35	15000 Nm	21000 Nm
0072 130707 600	57	144	0072	1	600	100	SAE	203,2	12	11	197	100	184,2	20°	Acopl.SAE 1800	587.35	15000 Nm	21000 Nm
0072 130606 600	57	144	0072	1	600	100	KV	180	4	15	KV70°	100	150	20°	Dentado frontal	587.35	15000 Nm	21000 Nm
0073 130101 350	57	152	0073	2	350	15	DIN	180	8	16	110	85	155,5	5°		587.42	17000 Nm	25000 Nm
0073 130101 510	57	152	0073	1	510	40	DIN	180	8	16	110	85	155,5	20°		587.42	17000 Nm	25000 Nm
0073 130303 350	57	152	0073	2	350	15	DIN	180	10	16	110	85	155,5	5°		587.42	17000 Nm	25000 Nm
0073 130303 510	57	152	0073	1	510	40	DIN	180	10	16	110	85	155,5	20°		587.42	17000 Nm	25000 Nm
0073 130808 295	57	152	0073	2	295	15	SAE	203,2	12	11	197	57,5	184,2	5°	Freno Eléctrico	587.42	17000 Nm	25000 Nm
0073 130707 540	57	152	0073	1	540	40	SAE	203,2	12	11	197	100	184,2	20°	Acopl.SAE 1800	587.42	17000 Nm	25000 Nm
0073 130606 292	57	152	0073	2	292	15	KV	180	4	15	KV70°	56	150	5°	Freno Eléctrico	587.42	17000 Nm	25000 Nm
0073 130505 530	57	152	0073	1	530	40	KV	180	4	15	KV70°	95	150	20°	Dentado frontal	587.42	17000 Nm	25000 Nm

CARDANES EXTRA-CORTOS DIN STANDARD



(LONGITUDES MINIMAS)

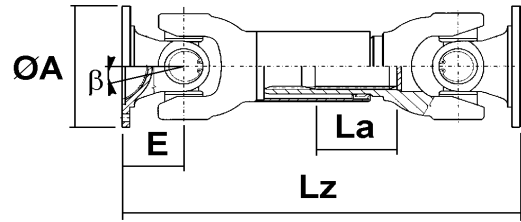


FIG. 1

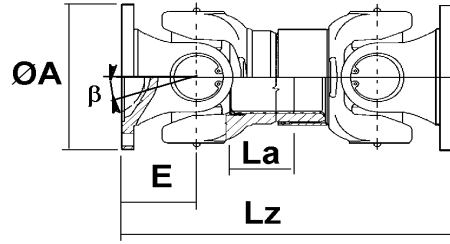
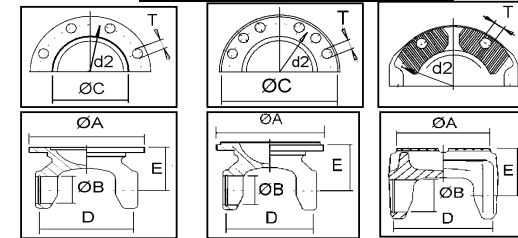


FIG. 2

TIPOS DE ACOPLAMIENTO



DIN

SAE

KV

REF. Cardyfren	CRUZ		SERIE	FIG	Lz min.	La	TIPO	Ø A	N°T	Ø T	ØC	E	d2	β	OBSERV.	EQUIV.	PAR NOMINAL	PAR MAX.
	Ø B	D																
5848 130101 512	65	172	5848	1	512	30	DIN	180	10	16	110	110	155,5	8°		587.48	19000 Nm	28000 Nm
5848 130101 745	65	172	5848	2	745	105	DIN	180	10	16	110	110	155,5	20°		587.48	19000 Nm	28000 Nm
5848 130202 492	65	172	5848	1	492	30	KV	180	4	15	KV70°	100	150	8°	Dentado frontal	587.48	19000 Nm	28000 Nm
5848 130202 725	65	172	5848	2	725	105	KV	180	4	15	KV70°	100	150	20°	Dentado frontal	587.48	19000 Nm	28000 Nm

CARDANES EXTRA-CORTOS GAMA PESADA



(LONGITUDES MINIMAS) FIG. 1

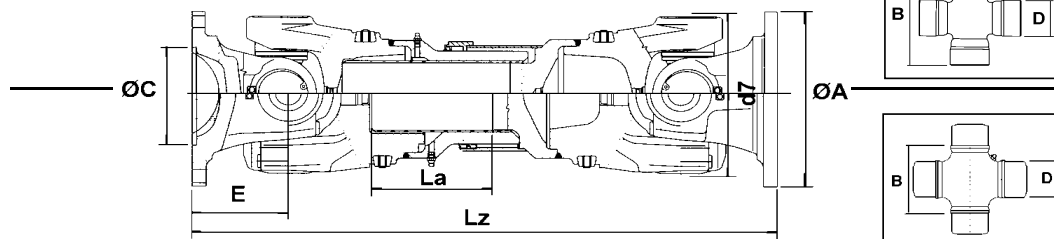
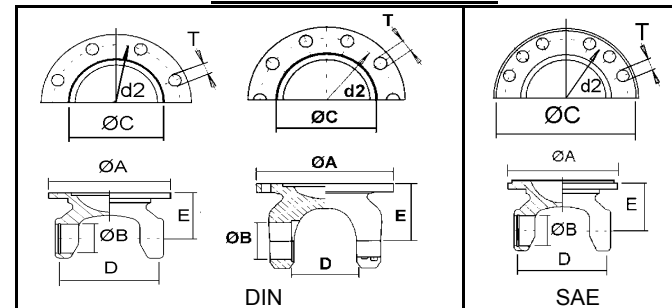


FIG. 2

TIPOS DE ACOPLAMIENTO



REF. Cardyfren	PARA CRUZ		SERIE	FIG	Lz min.	La	TIPO DE PLATOS	Ø A	NºT	Ø T	ØC	E	d2	β	EQUIV.	PAR NOMINAL	PAR MAX.
	Ø B	D															
0080 130101 590	72	185	0080	1	590	35	DIN	225	8	16	140	108	196	24°		26000 Nm	33000 Nm
0080 130101 770	72	185	0080	1	770	110	DIN	225	8	16	140	108	196	24°		26000 Nm	33000 Nm
0080 130202 590	72	185	0080	1	590	35	DIN	250	8	16	140	108	196	24°		26000 Nm	33000 Nm
0080 130202 770	72	185	0080	1	770	110	DIN	250	8	16	140	108	196	24°		26000 Nm	33000 Nm
0083 130202 700	74	217	0083	1	700	60	DIN	250	8	18	140	125	218	20°	587.55	30000 Nm	40000 Nm
0083 130202 855	74	217	0083	1	855	110	DIN	250	8	18	140	125	218	20°	587.55	30000 Nm	40000 Nm
0083 130303 700	74	217	0083	1	700	60	DIN	285	8	20	175	125	245	20°	587.55	30000 Nm	40000 Nm
0083 130303 855	74	217	0083	1	855	110	DIN	285	8	20	175	125	245	20°	587.55	30000 Nm	40000 Nm
0084 130303 735	83	231,4	0084	1	735	60	DIN	285	8	20	175	135	245	20°	587.60	37000 Nm	55000 Nm
0084 130303 895	83	231,4	0084	1	895	110	DIN	285	8	20	175	135	245	20°	587.60	37000 Nm	55000 Nm
0085 130101 836	83	139	0085	2	680	40	DIN	225	8	16	140	208	196	15°		37000 Nm	50000 Nm
0085 130101 1106	83	139	0085	2	1106	110	DIN	225	8	16	140	208	196	15°		37000 Nm	50000 Nm
0085 130202 680	83	139	0085	2	680	40	DIN	250	8	18	140	130	218	15°		37000 Nm	50000 Nm
0085 130202 950	83	139	0085	2	950	110	DIN	250	8	18	140	130	218	15°		37000 Nm	50000 Nm
0085 130303 680	83	139	0085	2	680	40	DIN	285	8	20	175	130	245	15°		37000 Nm	50000 Nm
0085 130303 950	83	139	0085	2	950	110	DIN	285	8	20	175	130	245	15°		37000 Nm	50000 Nm
0085 130404 680	83	139	0085	2	680	40	DIN	315	8	22	175	130	280	15°		37000 Nm	50000 Nm
0085 130404 950	83	139	0085	2	950	110	DIN	315	8	22	175	130	280	15°		37000 Nm	50000 Nm
0086 130303 680	83	139	0086	2	680	40	DIN	285	8	20	175	130	245	15°		45000 Nm	58000 Nm
0086 130303 950	83	139	0086	2	950	110	DIN	285	8	20	175	130	245	15°		45000 Nm	58000 Nm
0086 130404 680	83	139	0086	2	680	110	DIN	315	8	22	175	130	280	15°		45000 Nm	58000 Nm
0086 130404 950	83	139	0086	2	950	110	DIN	315	8	22	175	130	280	15°		45000 Nm	58000 Nm
0090 130303 800	95	160	0090	2	800	135	DIN	285	8	20	175	150	245	15°		85000 Nm	120000 Nm
0090 130303 1000	95	160	0090	2	1000	135	DIN	285	8	20	175	150	245	15°		85000 Nm	120000 Nm

CARDANES EXTRA-CORTOS GAMA PESADA



(LONGITUDES MINIMAS) FIG. 1

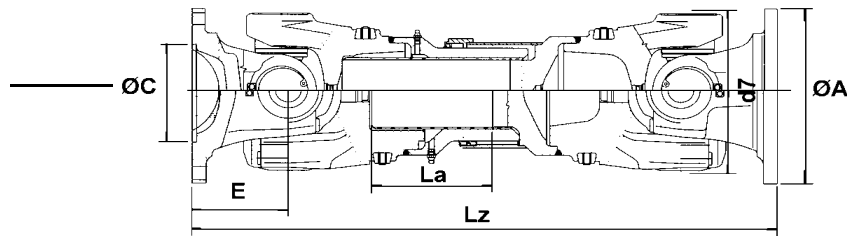
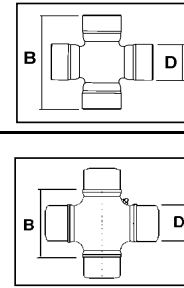
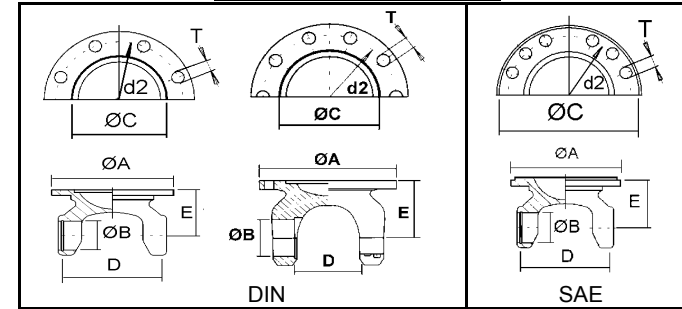


FIG. 2



TIPOS DE ACOPLAMIENTO



REF. Cardyfren	PARA CRUZ		SERIE	FIG	Lz min.	La	TIPO DE PLATOS	Ø A	NºT	Ø T	ØC	E	d2	β	EQUIV.	PAR NOMINAL	PAR MAX.
	Ø B	D															
0090 130404 800	95	160	0090	2	800	135	DIN	315	8	22	175	150	280	15°		85000 Nm	120000 Nm
0090 130404 1000	95	160	0090	2	1000	135	DIN	315	8	22	175	150	280	15°		85000 Nm	120000 Nm
0090 130505 800	95	160	0090	2	800	135	DIN	350	10	22	220	150	310	15°		85000 Nm	120000 Nm
0090 130505 1000	95	160	0090	2	1000	135	DIN	350	10	22	220	150	310	15°		85000 Nm	120000 Nm
0095 130404 900	110	176	0095	2	900	135	DIN	315	8	22	175	170	280	15°		125000 Nm	175000 Nm
0095 130404 1100	110	176	0095	2	1100	135	DIN	315	8	22	175	170	280	15°		125000 Nm	175000 Nm
0095 130505 900	110	176	0095	2	900	135	DIN	350	10	22	220	170	310	15°		125000 Nm	175000 Nm
0095 130505 1100	110	176	0095	2	1100	135	DIN	350	10	22	220	170	310	15°		125000 Nm	175000 Nm
0095 130606 900	110	176	0095	2	900	135	DIN	390	10	24	250	170	345	15°		125000 Nm	175000 Nm
0095 130606 1100	110	176	0095	2	1100	135	DIN	390	10	24	250	170	345	15°		125000 Nm	175000 Nm

CARDANES EXTRA-CORTOS SPICER



(LONGITUDES MINIMAS)

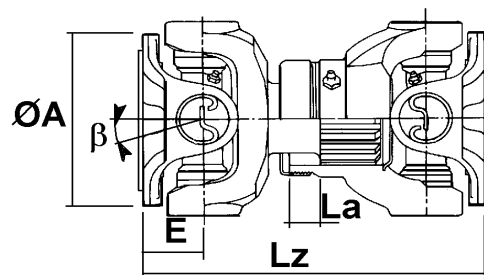


FIG. 1

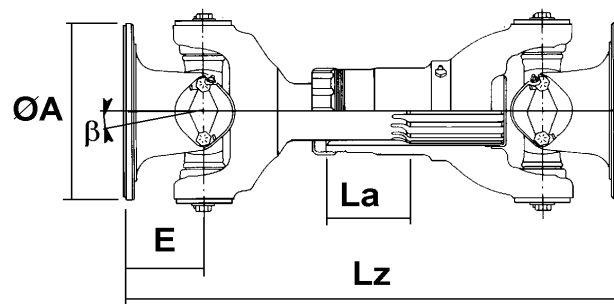
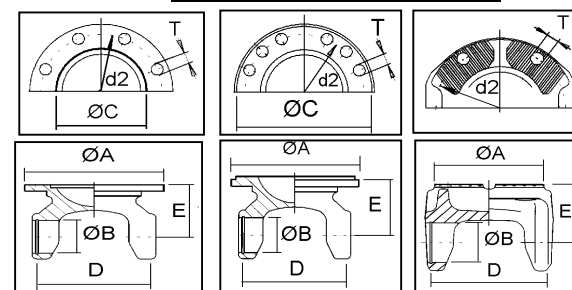


FIG. 2

TIPOS DE ACOPLAMIENTO



DIN

SAE

KV

REF. Cardyfren	CRUZ		SERIE	FIG.	Lz min.	La	TIPO	Ø A	N°T	Ø T	Ø C	E	d2	β	OBSERV.	PAR NOMINAL	PAR MAX.
	Ø B	D															

1100 130101 210	23,8	61,2	1100	1	210	20	SAE	88	4	8	57,1	30,2	69,9	17°		550 Nm	1130 Nm
1300 130101 277	27	74,6	1300	1	277	20	SAE	97	4	9,8	60,3	35	79,4	20°			1630 Nm
1310 130101 223	27	81,7	1310	1	223	22	SAE	98,5	4	9,7	60,3	35	79,4	15°		1085 Nm	2170 Nm
1310 131111 258	27	81,7	1310	1	258	20	SAE	97	4	9,8	60,3	35	79,4	20°		1085 Nm	2170 Nm
1310 130103 270	27	81,7	1310	1	270		SAE	97	4	9,8	60,3	35	79,4			1085 Nm	2170 Nm
1310 130202 223	27	81,7	1310	1	223	22	SAE	98,5	4	10,2	60,3	35	79,4	15°		1085 Nm	2170 Nm
1310 130505 223	27	81,7	1310	1	223	22	SAE	117,5	4	11,1	69,9	35	95,3	15°	Acoplamiento.1410	1085 Nm	2170 Nm
1310 130303 253	27	81,7	1310	1	253	22	DIN	90	4	8,1	47	50	74,6	15°		1085 Nm	2170 Nm
1310 133333 288	27	81,7	1310	1	288	20	DIN	90	4	8,08	47	50	74,5	20°		1085 Nm	2170 Nm
1310 130404 253	27	81,7	1310	1	253	22	DIN	100	6	8,1	57	50	84	15°		1085 Nm	2170 Nm
1310 134444 294	27	81,7	1310	1	294	20	DIN	100	6	8,08	57	53	84	20°		1085 Nm	2170 Nm
1410 130101 222	30,1	106,3	1410	1	222	19,4	SAE	119	4	11,1	69,9	42,9	95,3	8°		2035 Nm	3660 Nm
1410 131111 306	30,1	106,3	1410	1	306	45	SAE	114	4	11,2	69,85	43	95,3	20°		2035 Nm	3660 Nm
1410 130505 222	30,1	106,3	1410	1	222	19,4	SAE	119	4	12,1	69,9	42,9	95,3	8°		2035 Nm	3660 Nm
1410 130707 213	30,1	106,3	1410	1	213	19,4	SAE	150	4	14,1	95,2	38,1	120,7	8°	Acoplamiento.1550	2035 Nm	3660 Nm
1410 130303 265	30,1	106,3	1410	1	265	19,4	DIN	100	6	8,1	57	64	84	8°		2035 Nm	3660 Nm
1410 130202 265	30,1	106,3	1410	1	265	19,4	DIN	120	8	8,1	75	64	101,5	8°		2035 Nm	3660 Nm
1410 132222 332	30,1	106,3	1410	1	332	45	DIN	120	8	8,08	75	56	101,5	20°		2035 Nm	3660 Nm
1410 130404 265	30,1	106,3	1410	1	265	19,4	DIN	120	8	10,1	75	64	101,5	8°		2035 Nm	3660 Nm
1410 130606 251	30,1	106,3	1410	1	251	19,4	KV	120	4	11	KV70°	57	100	8°	Dentado frontal	2035 Nm	3660 Nm
1480 130101 242	34,9	106,3	1480	1	242,2	24,7	SAE	150	4	12,7	95,2	50,8	120,7	8°		2710 Nm	4475 Nm

CARDANES EXTRA-CORTOS SPICER



(LONGITUDES MINIMAS)

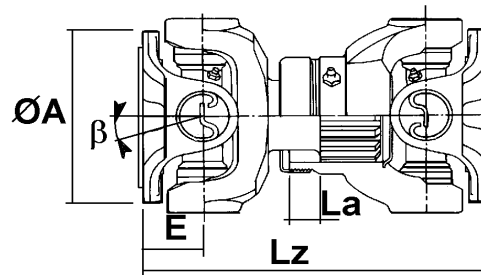


FIG. 1

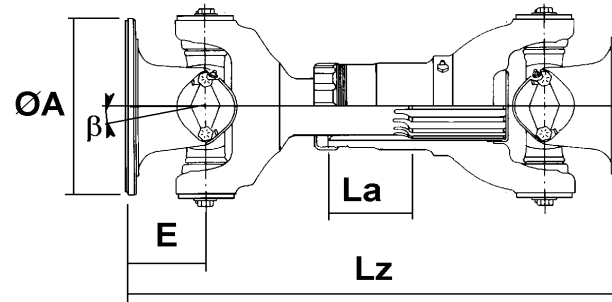
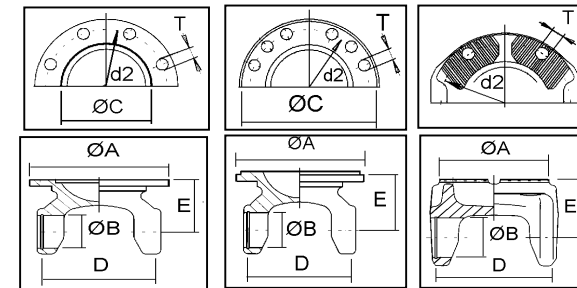


FIG. 2

TIPOS DE ACOPLAMIENTO



DIN

SAE

KV

REF. Cardyfren	CRUZ		SERIE	FIG.	Lz min.	La	TIPO	Ø A	N°T	Ø T	Ø C	E	d2	β	OBSERV.	PAR NOMINAL	PAR MAX.
	Ø B	D															

1480 130202 260	34,9	106,3	1480	1	260,6	24,7	DIN	120	8	10,1	75	60	101,5	8°		2710 Nm	4475 Nm
1480 130404 260	34,8	106,3	1480	1	260,6	24,7	KV	120	4	11	KV70°	60	100	8°		2710 Nm	4475 Nm
1500 130101 367	39,6	115,9	1500	1	367	40	SAE	146	4	12,8	95,2	63,5	120,7	20°		3100 Nm	5020 Nm
1500 130202 401	39,6	115,9	1500	1	401	40	SAE	175	8	9,8	168,2	80,5	155,6	20°	Acoplamiento.1610	3101 Nm	5020 Nm
1550 130606 216	34,9	126,1	1550	1	215,9	25,4	SAE	150	4	12,7	95,2	38,1	120,7	8°		3255 Nm	5965 Nm
1550 130101 241	34,9	126,1	1550	1	241	25,4	SAE	150	4	12,7	95,2	50,8	120,7	8°		3255 Nm	5965 Nm
1550 130707 241	34,9	126,1	1550	1	246,2	25,4	SAE	175	8	10,1	168,2	50,8	155,5	8°		3255 Nm	5965 Nm
1550 130808 299	34,9	126,1	1550	1	299,7	25,4	DIN	120	8	10,1	75	80	101,5	8°		3255 Nm	5965 Nm
1550 130303 299	34,9	126,1	1550	1	299,7	25,4	DIN	150	8	12,1	90	80	130	8°		3255 Nm	5965 Nm
1550 130404 269	34,9	126,1	1550	1	269,7	25,4	KV	120	4	11	KV70°	65	100	8°	Dentado frontal	3255 Nm	5965 Nm
1550 130505 275	34,9	126,1	1550	1	275,7	25,4	KV	150	4	13	KV70°	68	130	8°	Dentado frontal	3255 Nm	5965 Nm
1610 130101 236	47,6	134,9	1610	2	236,6	19	SAE	175	8	10,1	168,2	47,8	155,5	8°		4950 Nm	8815 Nm
1610 130202 287	47,6	134,9	1610	2	287,4	19	SAE	175	8	10,1	168,2	73,2	155,5	8°		4950 Nm	8815 Nm
1610 130303 324	47,6	134,9	1610	2	324,8	19	DIN	150	8	12,1	90	91,9	130	8°		4950 Nm	8815 Nm
1710 130202 372	49,2	155	1710	2	372	19	SAE	175	8	10,1	168,2	102	155,5	8°	Acoplamiento.1610	6510 Nm	10845 Nm
1710 130101 269	49,2	155	1710	2	269,6	19	SAE	203,2	8	10,1	196,8	50,8	184	8°		6510 Nm	10845 Nm
1710 130303 320	49,2	155	1710	2	320,4	19	SAE	203,2	12	10,1	196,8	76,2	184	8°		6510 Nm	10845 Nm
1710 130404 372	49,2	155	1710	2	372	19	DIN	180	8	14,1	110	102	155,5	8°		6510 Nm	10845 Nm
1710 130707 330	49,2	155	1710	2	330	19	KV	150	4	13	KV70°	81	130	8°	Dentado frontal	6510 Nm	10845 Nm
1760 130101 488	49,2	177,8	1760	2	488,4	96,4	SAE	203,2	12	11,1	196,8	86	184	30°		7865 Nm	13830 Nm

CARDANES EXTRA-CORTOS SPICER



(LONGITUDES MINIMAS)

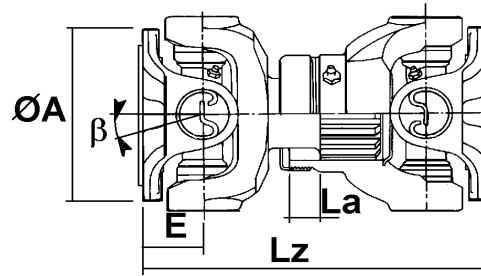


FIG. 1

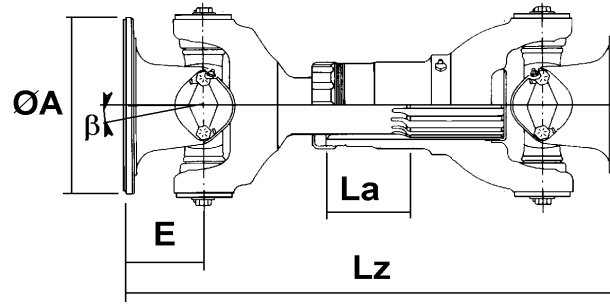
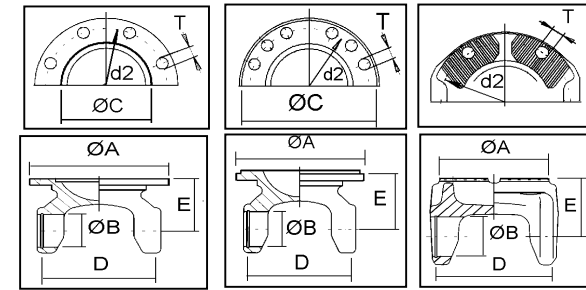


FIG. 2

TIPOS DE ACOPLAMIENTO



DIN

SAE

KV

REF. Cardyfren	CRUZ		SERIE	FIG.	Lz min.	La	TIPO	Ø A	N°T	Ø T	Ø C	E	d2	β	OBSERV.	PAR NOMINAL	PAR MAX.
	Ø B	D															
1760 130505 532	49,2	177,8	1760	2	532,4	96,4	DIN	180	10	16,1	110	108	155,5	30°		7865 Nm	13830 Nm
1760 130404 492	49,2	177,8	1760	2	492,4	96,4	KV	180	4	15	KV70°	88	150	25°	Dentado frontal	7865 Nm	13830 Nm
1810 130101 342	49,2	191,5	1810	2	342,9	26,5	SAE	203,2	12	11,1	196,8	66	184	12°		8815 Nm	16270 Nm
1810 130202 382	49,2	191,5	1810	2	382,9	26,5	SAE	203,2	12	11,1	196,8	86	184	12°		8815 Nm	16270 Nm
1810 130303 394	49,2	191,5	1810	2	394,9	26,5	DIN	180	8	14	110	92	155,5	12°		8815 Nm	16270 Nm
1810 130606 394	49,2	191,5	1810	2	394,9	26,5	DIN	180	10	16,1	110	92	155,5	12°		8815 Nm	16270 Nm
1810 130505 386	49,2	191,5	1810	2	386,9	26,5	KV	180	4	15	KV70°	88	150	12°	Dentado frontal	8815 Nm	16270 Nm

CARDANES EXTRA-CORTOS SCANIA



(LONGITUDES MINIMAS)

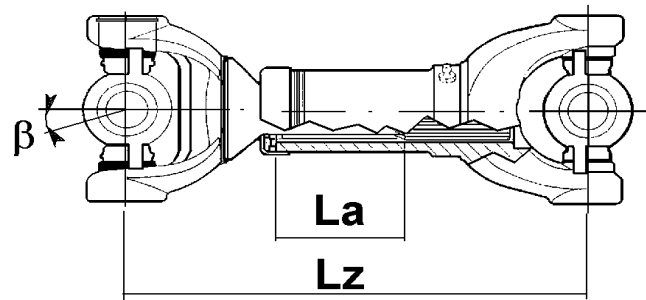


FIG. 1

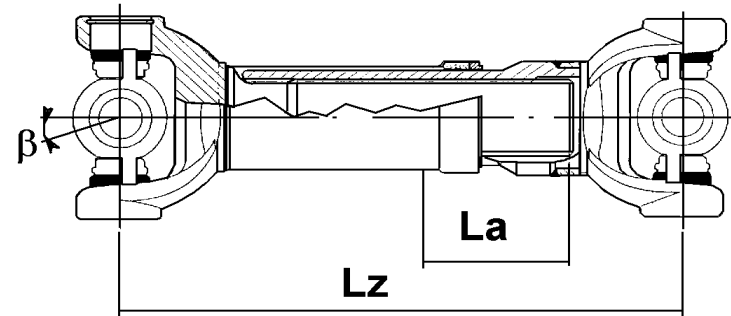
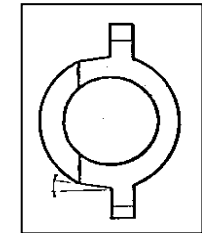


FIG. 2



TIPO DE
ACOPLAMIENTO

REF. Cardyfren	CRUZ		SERIE	FIG.	Lz min.	La	β	OBSERVACIONES		
	$\varnothing B$	D								
P300 130000 0400	38	148	P300	2	400	90	22°	UNION CON TUBO		
P040 130000 0425	48	161	P400	1	425	96	22°	UNION CON TUBO		
P400 130000 0350	48	161	P400	2	350	60	22°	UNION CON TUBO		
P050 130000 0270	57	164	P500	1	270	20	22°	CON HORQUILLA EJE		
P500 130000 0470	57	164	P500	2	470	100	22°	UNION CON TUBO		
P501 130000 0180	57 / 57	164 / 152	P500	2	180	15	5°	CON HORQUILLA EJE Y CRUZ MIXTA (Salida conexión a brida Scania P500).		

CARDANES EXTRA-CORTOS VOLVO

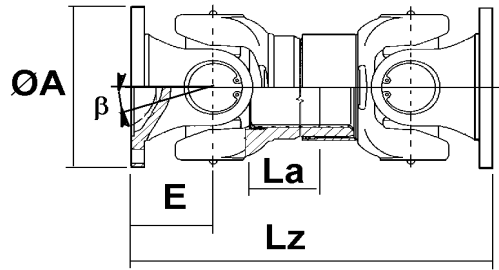
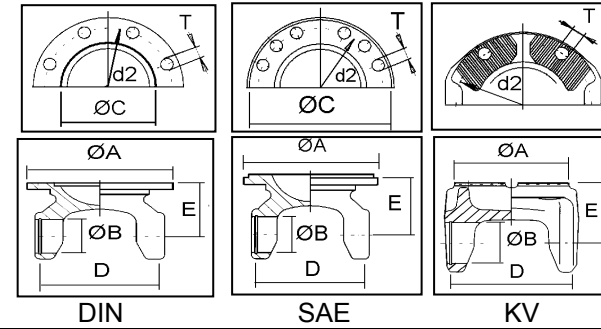


FIG. 1

TIPOS DE ACOPLAMIENTO



REF. Cardyfren	CRUZ		SERIE	FIG.	Lz min.	La	TIPO	Ø A	NºT	Ø T	Ø C	E	d2	β	OBSERV.		
	Ø B	D															
V400 130201 415	50	152,6	NK400	1	415		SAE	203	12	11	196,8	76	184,1	22°	Reforzado		
							SAE	174	8	11	168,6	76	155,5	22°	Gran angulo		
V500 130202 426	57	152,5	NK500	1	426		SAE	203	12	9,6	196,8	76,2	184	17°		20817821	

CARDANES EXTRA-CORTOS ELBE

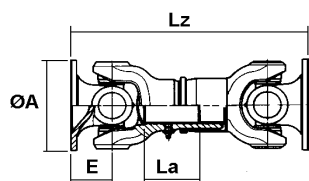


FIG. 1

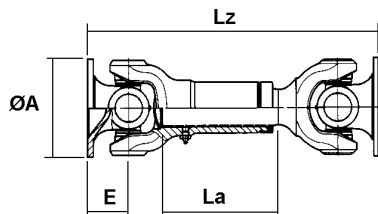
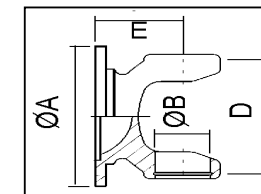
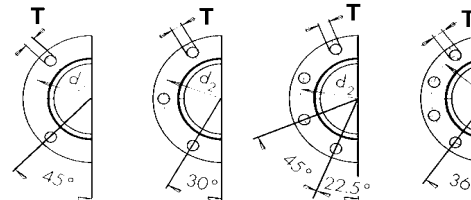


FIG. 2



REF. Cardyfren	CRUZ		SERIE	FIG	Lz min.	La	TIPO	Ø A	N°T	Ø T	ØC	E	d2	β	OBSERV.	PAR NOMINAL	PAR MAX.
	Ø B	D															
0105 130101 165	17	41	0105	1	165	20	DIN	58	4	5	30	30	47	30°		190 Nm	250 Nm
0105 130101 175	17	41	0105	1	175	25	DIN	58	4	5	30	30	47	30°		190 Nm	250 Nm
0105 130101 175 E2	17	41	0105	1	175	25	DIN	58	4	5	30	30	47	30°	Engrasadores en los dados	190 Nm	250 Nm
0105 130101 195	17	41	0105	2	195	25	DIN	58	4	5	30	30	47	30°		190 Nm	250 Nm
0105 130101 215	17	41	0105	2	215	25	DIN	58	4	5	30	30	47	30°		190 Nm	250 Nm
0105 130202 165	17	41	0105	1	165	20	DIN	65	4	6	35	30	52	25°		190 Nm	250 Nm
0105 130202 175	17	41	0105	1	175	25	DIN	65	4	6	35	30	52	25°		190 Nm	250 Nm
0105 130202 195	17	41	0105	2	195	25	DIN	65	4	6	35	30	52	25°		190 Nm	250 Nm
0105 130202 215	17	41	0105	2	215	25	DIN	65	4	6	35	30	52	25°		190 Nm	250 Nm
0106 130101 180	19	48	0106	1	180	20	DIN	65	4	6	35	32	52	30°		400 Nm	520 Nm
0106 130101 200	19	48	0106	1	200	30	DIN	65	4	6	35	32	52	30°		400 Nm	520 Nm
0106 130101 220-EL	19	48	0106	2	220	30	DIN	65	4	6	35	32	52	30°		400 Nm	520 Nm
0106 130101 235	19	48	0106	2	235	30	DIN	65	4	6	35	32	52	30°		400 Nm	520 Nm
0106 130202 180	19	48	0106	1	180	20	DIN	75	6	6	42	32	62	20°		400 Nm	520 Nm
0106 130202 200	19	48	0106	1	200	30	DIN	75	6	6	42	32	62	20°		400 Nm	520 Nm
0106 130202 220	19	48	0106	2	220	30	DIN	75	6	6	42	32	62	20°		400 Nm	520 Nm
0106 130202 235	19	48	0106	2	235	30	DIN	75	6	6	42	32	62	20°		400 Nm	520 Nm
0107 130101 190	22	58	0107	1	190	15	DIN	75	6	6	42	36	62	30°		920 Nm	1200 Nm
0107 130303 200-WU	22	58	0107	1	200	25	DIN	75	4	8	42	36	62	30°	Weinig	920 Nm	1200 Nm
0107 130101 200	22	58	0107	1	200	25	DIN	75	6	6	42	36	62	30°		920 Nm	1200 Nm
0107 130101 225	22	58	0107	1	225	35	DIN	75	6	6	42	36	62	30°		920 Nm	1200 Nm
0107 130101 250	22	58	0107	2	250	35	DIN	75	6	6	42	36	62	30°		920 Nm	1200 Nm
0107 130101 270	22	58	0107	2	270	35	DIN	75	6	6	42	36	62	30°		920 Nm	1200 Nm
0107 130202 200	22	58	0107	1	200	25	DIN	90	4	8	47	36	74,5	18°		920 Nm	1200 Nm
0107 130202 225	22	58	0107	1	225	35	DIN	90	4	8	47	36	74,5	18°		920 Nm	1200 Nm
0107 130202 250	22	58	0107	2	250	35	DIN	90	4	8	47	36	74,5	18°		920 Nm	1200 Nm

CARDANES EXTRA-CORTOS ELBE

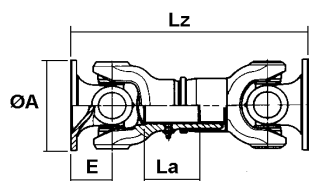


FIG. 1

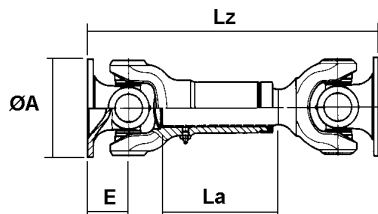
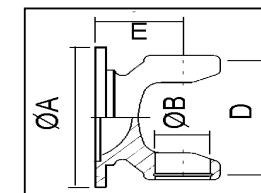
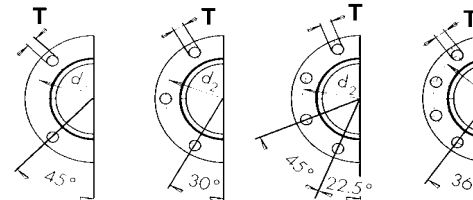


FIG. 2



REF. Cardyfren	CRUZ		SERIE	FIG	Lz min.	La	TIPO	Ø A	N°T	Ø T	ØC	E	d2	β	OBSERV.	PAR NOMINAL	PAR MAX.
	Ø B	D															
0107 130202 270	22	58	0107	2	270	35	DIN	90	4	8	47	36	74,5	18°		920 Nm	1200 Nm
0109 130101 225	28	71,5	0109	1	225	25	DIN	90	4	8	47	42	74,5	20°		1700 Nm	2200 Nm
0109 130101 250	28	71,5	0109	1	250	40	DIN	90	4	8	47	42	74,5	20°		1700 Nm	2200 Nm
0109 130101 280	28	71,5	0109	2	280	40	DIN	90	4	8	47	42	74,5	20°		1700 Nm	2200 Nm
0109 130101 310	28	71,5	0109	2	310	40	DIN	90	4	8	47	42	74,5	20°		1700 Nm	2200 Nm
0109 130202 225	28	71,5	0109	1	225	25	DIN	100	6	8	57	42	84	18°		1700 Nm	2200 Nm
0109 130202 250	28	71,5	0109	1	250	40	DIN	100	6	8	57	42	84	18°		1700 Nm	2200 Nm
0109 130202 280	28	71,5	0109	2	280	40	DIN	100	6	8	57	42	84	18°		1700 Nm	2200 Nm
0109 130202 310	28	71,5	0109	2	310	40	DIN	100	6	8	57	42	84	18°		1700 Nm	2200 Nm
0110 130101 218	30	83	0110	1	218		DIN	100	6	8	57	46	84	20°		2300 Nm	3000 Nm
0110 130101 255	30	83	0110	1	255	30	DIN	100	6	8	57	46	84	20°		2300 Nm	3000 Nm
0110 130101 280	30	83	0110	1	280	40	DIN	100	6	8	57	46	84	20°		2300 Nm	3000 Nm
0110 130101 310	30	83	0110	2	310	40	DIN	100	6	8	57	46	84	20°		2300 Nm	3000 Nm
0110 130101 340	30	83	0110	2	340	40	DIN	100	6	8	57	46	84	20°		2300 Nm	3000 Nm
0110 130202 255	30	83	0110	1	255	30	DIN	120	8	8	75	46	101,5	18°		2300 Nm	3000 Nm
0110 130202 280	30	83	0110	1	280	40	DIN	120	8	8	75	46	101,5	18°		2300 Nm	3000 Nm
0110 130202 310	30	83	0110	2	310	40	DIN	120	8	8	75	46	101,5	18°		2300 Nm	3000 Nm
0110 130202 340	30	83	0110	2	340	40	DIN	120	8	8	75	46	101,5	18°		2300 Nm	3000 Nm
0112 130101 325	34	97	0112	1	325	35	DIN	120	8	8	75	60	101,5	20°		3350 Nm	4350 Nm
0112 130101 360	34	97	0112	1	360	50	DIN	120	8	8	75	60	101,5	20°		3350 Nm	4350 Nm
0112 130101 400	34	97	0112	2	400	60	DIN	120	8	8	75	60	101,5	20°		3350 Nm	4350 Nm
0112 130101 430	34	97	0112	2	430	60	DIN	120	8	8	75	60	101,5	20°		3350 Nm	4350 Nm
0112 130303 435	34	97	0112	2	435	60	DIN	120	8	8	75	70	101,5	35°	Gran angulo	3350 Nm	4350 Nm
0112 130303 470	34	97	0112	2	470	60	DIN	120	8	8	75	70	101,5	35°	Gran angulo	3350 Nm	4350 Nm
0112 130202 325	34	97	0112	1	325	35	DIN	150	8	10	90	60	130	18°		3350 Nm	4350 Nm

CARDANES EXTRA-CORTOS ELBE

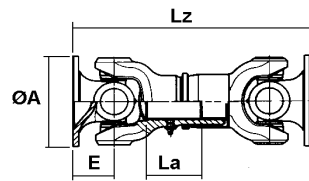


FIG. 1

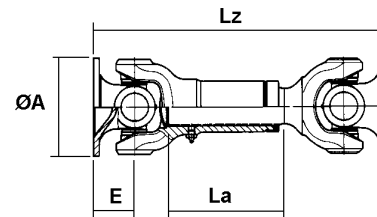
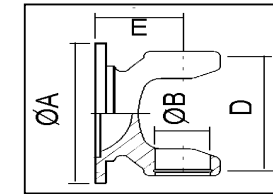
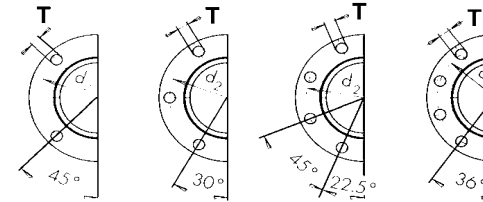
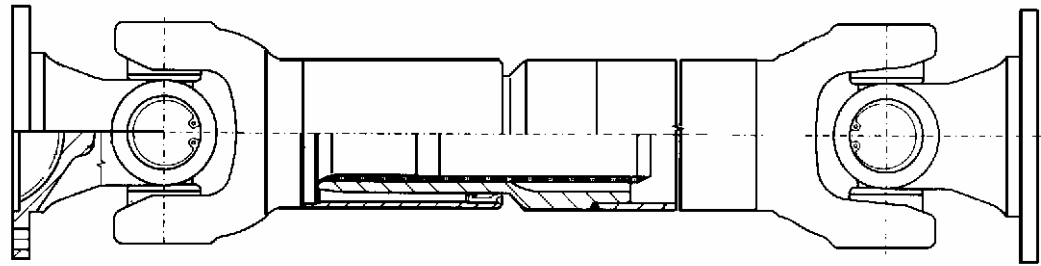


FIG. 2



REF. Cardyfren	CRUZ		SERIE	FIG	Lz min.	La	TIPO	Ø A	NºT	Ø T	ØC	E	d2	β	OBSERV.	PAR NOMINAL	PAR MAX.
	Ø B	D															
0112 130202 360	34	97	0112	1	360	50	DIN	150	8	10	90	60	130	18°		3350 Nm	4350 Nm
0112 130202 400	34	97	0112	2	400	60	DIN	150	8	10	90	60	130	18°		3350 Nm	4350 Nm
0112 130202 430	34	97	0112	2	430	60	DIN	150	8	10	90	60	130	18°		3350 Nm	4350 Nm
0113 130101 345	38	106	0113	1	345	35	DIN	120	8	10	75	60	101,5	20°		4100 Nm	5350 Nm
0113 130101 375	38	106	0113	1	375	50	DIN	120	8	10	75	60	101,5	20°		4100 Nm	5350 Nm
0113 130101 420	38	106	0113	2	420	60	DIN	120	8	10	75	60	101,5	20°		4100 Nm	5350 Nm
0113 130101 450	38	106	0113	2	450	60	DIN	120	8	10	75	60	101,5	20°		4100 Nm	5350 Nm
0113 130303 460	38	106	0113	2	460	60	DIN	120	8	10	75	72	101,5	35°	Gran angulo	4100 Nm	5350 Nm
0113 130303 495	38	106	0113	2	495	60	DIN	120	8	10	75	72	101,5	35°	Gran angulo	4100 Nm	5350 Nm
0113 130202 345	38	106	0113	1	345	35	DIN	150	8	10	90	60	130	18°		4100 Nm	5350 Nm
0113 130202 375	38	106	0113	1	375	50	DIN	150	8	10	90	60	130	18°		4100 Nm	5350 Nm
0113 130202 420	38	106	0113	2	420	60	DIN	150	8	10	90	60	130	18°		4100 Nm	5350 Nm
0113 130202 450	38	106	0113	2	450	60	DIN	150	8	10	90	60	130	18°		4100 Nm	5350 Nm

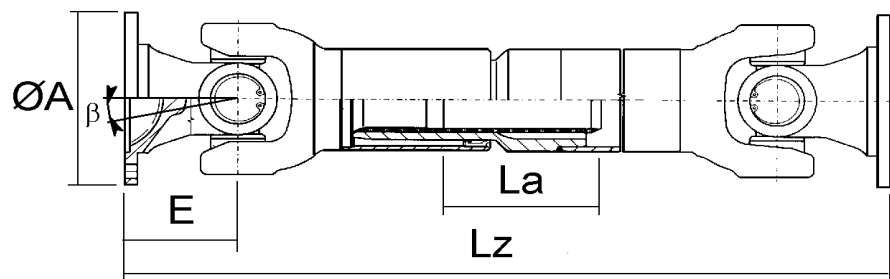


TRANSMISIONES EXTENSIBLES CON TUBO.

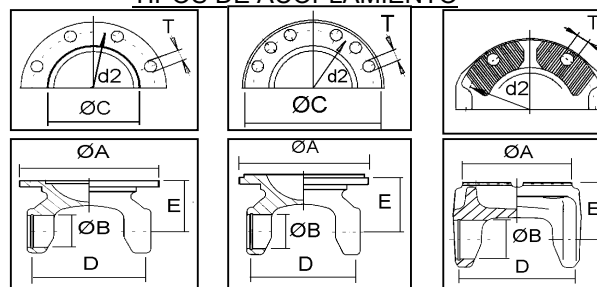
TRANSMISIONES EXTENSIBLES DIN STANDARD



(LONGITUDES MINIMAS)



TIPOS DE ACOPLAMIENTO



DIN

SAE

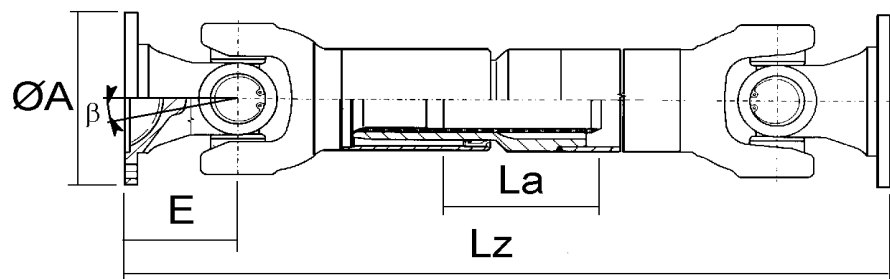
KV

REF. Cardyfen	CRUZ		SERIE	Lz min.	La	TIPO	Ø A	N°T	Ø T	Ø C	E	d2	β	TUBO	OBSERV.	EQUIV.	PAR NOMINAL	PAR MAX.
	Ø B	D																
4730 260101 0330	22	58,9	4730	330	40	DIN	75	6	6	42	39	62	25°	40x2			400 Nm.	
0030 260101 0380	26	72,1	0030	380	50	DIN	75	6	6	42	47	62	30°	50x2			800 Nm.	1100 Nm.
0030 260202 0365	26	72,1	0030	365	50	DIN	90	4	8	47	40	74,5	20°	50x2	Standard		800 Nm.	1100 Nm.
0030 260404 0380	26	72,1	0030	380	50	DIN	90	4	8	47	47	74,5	30°	50x2	Standard		800 Nm.	1100 Nm.
0030 260303 0380	26	72,1	0030	380	50	DIN	90	6	8	47	47	74,5	30°	50x2			800 Nm.	1100 Nm.
0030 260505 0365	26	72,1	0030	365	50	SAE	90	4	8	57,2	40	69,9	20°	50x2	Acopl. SAE 1100		800 Nm.	1100 Nm.
0030 260606 0380	26	72,1	0030	380	50	SAE	90	4	8	57,2	47	69,9	20°	50x2	Acopl. SAE 1100		800 Nm.	1100 Nm.
0043 260606 0440	30	81,8	0043	440	110	DIN	90	4	8	47	48	74,5	20°	60x2,75		287.10	1800 Nm.	2400 Nm.
0043 260101 0440	30	81,8	0043	440	110	DIN	100	6	8	57	48	84	20°	60x2,75	Standard	287.10	1800 Nm.	2400 Nm.
0043 260202 0460	30	81,8	0043	460	110	DIN	100	6	8	57	58	84	35°	60x2,75	Standard	287.10	1800 Nm.	2400 Nm.
0043 260505 0460	30	81,8	0043	460	110	DIN	100	8	8	57	58	84	35°	60x2,75		287.10	1800 Nm.	2400 Nm.
0043 260707 0440	30	81,8	0043	440	110	DIN	120	4	10	75	48	101,5	20°	60x2,75		287.10	1800 Nm.	2400 Nm.
0043 260303 0440	30	81,8	0043	440	110	DIN	120	6	8	75	48	101,5	20°	60x2,75		287.10	1800 Nm.	2400 Nm.
0043 260808 0440	30	81,8	0043	440	110	DIN	120	8	8	75	48	101,5	20°	60x2,75		287.10	1800 Nm.	2400 Nm.
0043 260404 0440	30	81,8	0043	440	110	DIN	120	8	10	75	48	101,5	20°	60x2,75		287.10	1800 Nm.	2400 Nm.
0043 260909 0440	30	81,8	0043	440	110	SAE	90	4	8	57,2	48	69,9	20°	60x2,75	Acopl. SAE 1100	287.10	1800 Nm.	2400 Nm.
0043 261010 0460	30	81,8	0043	460	110	SAE	100	4	10	60,3	58	79,4	35°	60x2,75	Acopl. SAE 1300	287.10	1800 Nm.	2400 Nm.
0043 261212 0440	30	81,8	0043	440	110	SAE	116	4	11	69,9	48	95,25	20°	60x2,75	Acopl. SAE 1400	287.10	1800 Nm.	2400 Nm.
0043 261111 0460	30	81,8	0043	460	110	KV	100	4	8,5	KV70°	58	84	35°	60x2,75	Dentado frontal	287.10	1800 Nm.	2400 Nm.
0053 261818 0508	35	96,8	0053	508	110	DIN	100	6	8	57	65	84	25°	70x3		287.20	3000 Nm.	4200 Nm.
0053 260808 0508	35	96,8	0053	508	110	DIN	100	6	10	57	65	84	25°	70x3		287.20	3000 Nm.	4200 Nm.

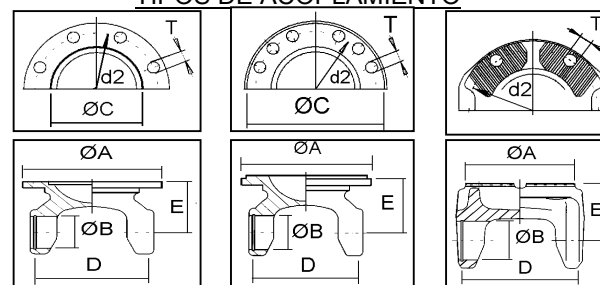
TRANSMISIONES EXTENSIBLES DIN STANDARD



(LONGITUDES MINIMAS)



TIPOS DE ACOPLAMIENTO



DIN

SAE

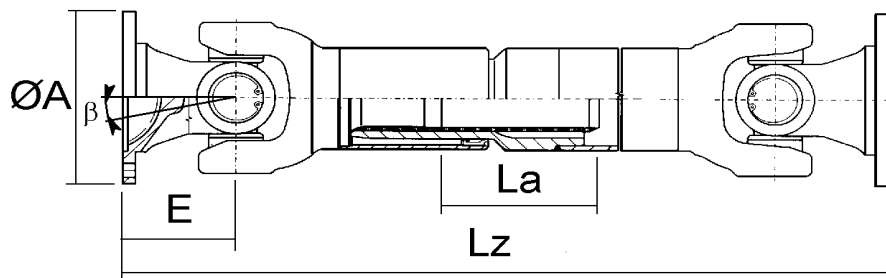
KV

REF. Cardyfren	CRUZ		SERIE	Lz min.	La	TIPO	Ø A	N°T	Ø T	ØC	E	d2	β	TUBO	OBSERV.	EQUIV.	PAR NOMINAL	PAR MAX.
	Ø B	D																
0053 260909 0508	35	96,8	0053	508	110	DIN	100	8	10	57	65	84	25°	70x3		287.20	3000 Nm.	4200 Nm
0053 261010 0490	35	96,8	0053	490	110	DIN	120	6	8	75	56	101,5	20°	70x3		287.20	3000 Nm.	4200 Nm
0053 261111 0520	35	96,8	0053	520	110	DIN	120	6	8	75	70	101,5	35°	70x3		287.20	3000 Nm.	4200 Nm
0053 261212 0490	35	96,8	0053	490	110	DIN	120	8	8	75	56	101,5	20°	70x3		287.20	3000 Nm.	4200 Nm
0053 260606 0520	35	96,8	0053	520	110	DIN	120	8	8	75	70	101,5	35°	70x3		287.20	3000 Nm.	4200 Nm
0053 260101 0490	35	96,8	0053	490	110	DIN	120	8	10	75	56	101,5	20°	70x3	Standard	287.20	3000 Nm.	4200 Nm
0053 260202 0520	35	96,8	0053	520	110	DIN	120	8	10	75	70	101,5	35°	70x3	Standard	287.20	3000 Nm.	4200 Nm
0053 261313 0490	35	96,8	0053	490	110	DIN	150	4	10	90	56	130	20°	70x3		287.20	3000 Nm.	4200 Nm
0053 261515 0490	35	96,8	0053	490	110	DIN	150	8	12	90	56	130	20°	70x3		287.20	3000 Nm.	4200 Nm
0053 261717 0490	35	96,8	0053	490	110	SAE	116	4	12	69,9	56	95,25	20°	70x3	Acopl.SAE 1400	287.20	3000 Nm.	4200 Nm
0053 260707 0520	35	96,8	0053	520	110	SAE	116	4	12	69,9	70	95,25	35°	70x3	Acopl.SAE 1400	287.20	3000 Nm.	4200 Nm
0053 261919 0516	35	96,8	0053	516	110	KV	120	4	11	KV70°	68	100	35°	70x3	Dentado frontal	287.20	3000 Nm.	4200 Nm
0063 260101 0556	42	104,5	0063	556	110	DIN	120	8	10	75	75	101,5	25°	80x4		587.15	4400 Nm	6200 Nm
0063 260909 0530	42	104,5	0063	530	110	DIN	150	8	10	90	62	130	20°	80x4		587.15	4400 Nm	6200 Nm
0063 260404 0566	42	104,5	0063	566	110	DIN	150	8	10	90	80	130	35°	80x4		587.15	4400 Nm	6200 Nm
0063 261010 0530	42	104,5	0063	530	110	DIN	150	8	12	90	62	130	20°	80x4	Standard	587.15	4400 Nm	6200 Nm
0063 260505 0566	42	104,5	0063	566	110	DIN	150	8	12	90	80	130	35°	80x4	Standard	587.15	4400 Nm	6200 Nm
0063 261313 0350	42	104,5	0063	350	110	SAE	150	4	14	95,3	62	120,6	20°	80x4	Acopl.SAE 1500	587.15	4400 Nm	6200 Nm
0063 261414 0566	42	104,5	0063	566	110	SAE	150	4	14	95,3	80	120,6	20°	80x4	Acopl.SAE 1500	587.15	4400 Nm	6200 Nm
0063 260707 0556	42	104,5	0063	556	110	KV	120	4	11	KV70°	75	100	25°	80x4	Dentado frontal	587.15	4400 Nm	6200 Nm
5820 130101 0670	48	116,5	5820	670	110	DIN	150	8	12	90	86	130	25°	85x5		587.20	6200 Nm	6800 Nm
5820 130303 0670	48	116,5	5820	670	110	DIN	180	8	14	110	86	155,5	25°	85x5		587.20	6200 Nm	6800 Nm

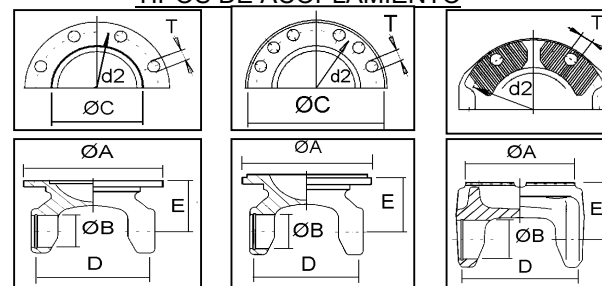
TRANSMISIONES EXTENSIBLES DIN STANDARD



(LONGITUDES MINIMAS)



TIPOS DE ACOPLAMIENTO



DIN

SAE

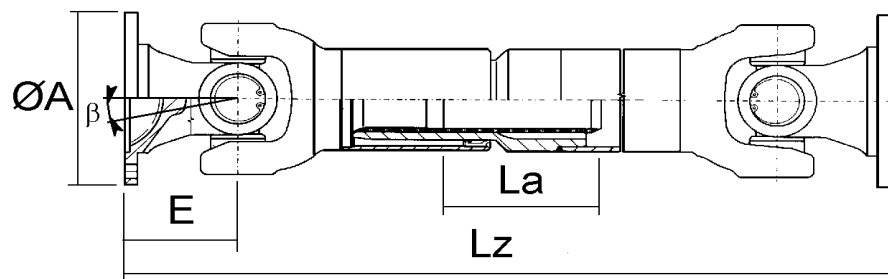
KV

REF. Cardyfren	CRUZ		SERIE	Lz min.	La	TIPO	Ø A	N°T	Ø T	Ø C	E	d2	β	TUBO	OBSERV.	EQUIV.	PAR NOMINAL	PAR MAX.
	Ø B	D																
5820 130505 0670	48	116,5	5820	670	110	SAE	174,6	8	10	186	86	155,5	25°	85x5	Acopl.SAE 1600	587.20	6200 Nm	6800 Nm
5820 130404 0670	48	116,5	5820	670	110	KV	152	4	13	KV70°	86	130	25°	85x5	Dentado frontal	587.20	6200 Nm	6800 Nm
0058 260606 0640	48	132,2	0058	640	110	DIN	150	8	12	90	90	130	35°	100x3	Standard		6900 Nm	8800 Nm
0058 260202 0640	48	132,2	0058	640	110	DIN	165	8	16	95	90	140	35°	100x3			6900 Nm	8800 Nm
0058 260303 0640	48	132,2	0058	640	110	DIN	180	8	14	110	90	155,5	35°	100x3			6900 Nm	8800 Nm
0058 260404 0640	48	132,2	0058	640	110	SAE	174,6	8	10	168	90	155,5	35°	100x3	Acopl.SAE 1600		6900 Nm	8800 Nm
0058 260505 0650	48	132,2	0058	650	110	KV	152	4	13	KV70°	95	130	35°	100x3	Dentado frontal		6900 Nm	8800 Nm
0068 260101 0670	52	133	0068	670	110	DIN	150	8	12	90	95	130	35°	92x6,5		587.30	10000 Nm	11500 Nm
0068 260202 0670	52	133	0068	670	110	DIN	165	8	14	95	95	140	35°	92x6,5		587.30	10000 Nm	11500 Nm
0068 261111 0640	52	133	0068	640	110	DIN	180	8	14	110	78	155,5	24°	92x6,5	Standard	587.30	10000 Nm	11500 Nm
0068 260404 0670	52	133	0068	670	110	DIN	180	8	14	110	95	155,5	35°	92x6,5	Standard	587.30	10000 Nm	11500 Nm
0068 260505 0640	52	133	0068	640	110	DIN	180	8	16	110	78	155,5	24°	92x6,5		587.30	10000 Nm	11500 Nm
0068 261212 0670	52	133	0068	670	110	DIN	180	8	16	110	95	155,5	35°	92x6,5		587.30	10000 Nm	11500 Nm
0068 260707 0640	52	133	0068	640	110	DIN	180	10	16	110	78	155,5	24°	92x6,5		587.30	10000 Nm	11500 Nm
0068 261717 0670	52	133	0068	670	110	DIN	180	10	16	110	95	155,5	35°	92x6,5		587.30	10000 Nm	11500 Nm
0068 261818 0636	52	133	0068	636	110	SAE	174,6	8	9,6	168	76	155,5	24°	92x6,5	Acopl.SAE 1600	587.30	10000 Nm	11500 Nm
0068 261919 0670	52	133	0068	670	110	SAE	174,6	8	10	168	95	155,5	35°	92x6,5	Acopl.SAE 1600	587.30	10000 Nm	11500 Nm
0068 261010 0670	52	133	0068	670	110	SAE	203,2	12	11	197	95	184,2	35°	92x6,5	Acopl.SAE 1800	587.30	10000 Nm	11500 Nm
0068 261414 0634	52	133	0068	634	110	KV	150	4	13	KV70°	75	130	20°	92x6,5	Dentado frontal	587.30	10000 Nm	11500 Nm
0068 260808 0670	52	133	0068	670	110	KV	150	4	13	KV70°	95	130	35°	92x6,5	Dentado frontal	587.30	10000 Nm	11500 Nm
0068 260909 0670	52	133	0068	670	110	KV	180	4	15	KV70°	95	150	35°	92x6,5	Dentado frontal	587.30	10000 Nm	11500 Nm

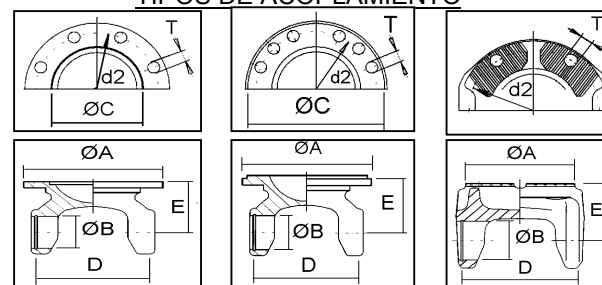
TRANSMISIONES EXTENSIBLES DIN STANDARD



(LONGITUDES MINIMAS)



TIPOS DE ACOPLAMIENTO



DIN

SAE

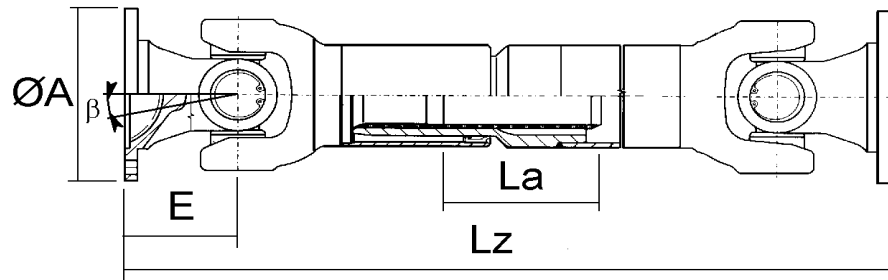
KV

REF. Cardyfren	CRUZ		SERIE	Lz min.	La	TIPO	Ø A	N°T	Ø T	Ø C	E	d2	β	TUBO	OBSERV.	EQUIV.	PAR NOMINAL	PAR MAX.
	Ø B	D																
0072 260202 0670	57	144	0072	670	110	DIN	180	8	14	110	85	155,5	20°	100x6		587.35	15000 Nm	21000 Nm
0072 260101 0700	57	144	0072	700	110	DIN	180	8	14	110	100	155,5	33°	100x6		587.35	15000 Nm	21000 Nm
0072 260909 0670	57	144	0072	670	110	DIN	180	8	16	110	85	155,5	20°	100x6		587.35	15000 Nm	21000 Nm
0072 260303 0700	57	144	0072	700	110	DIN	180	8	16	110	100	155,5	33°	100x6		587.35	15000 Nm	21000 Nm
0072 260404 0670	57	144	0072	670	110	DIN	180	10	16	110	85	155,5	20°	100x6	Standard	587.35	15000 Nm	21000 Nm
0072 260505 0700	57	144	0072	700	110	DIN	180	10	16	110	100	155,5	33°	100x6	Standard	587.35	15000 Nm	21000 Nm
0072 262525 0700	57	144	0072	700	110	DIN	225	8	16	140	100	196	33°	100x6	Industrial	587.35	15000 Nm	21000 Nm
0072 262626 0700	57	144	0072	700	110	DIN	225	10	16	140	100	196	33°	100x6	Industrial	587.35	15000 Nm	21000 Nm
0072 260707 0700	57	144	0072	700	110	SAE	203,2	12	11	197	100	184,2	35°	100x6	Acopl.SAE 1800	587.35	15000 Nm	21000 Nm
0072 260606 0700	57	144	0072	700	110	KV	180	4	15	KV70°	100	150	35°	100x6	Dentado frontal	587.35	15000 Nm	21000 Nm
0073 260101 0670	57	152	0073	670	110	DIN	180	8	16	110	85	155,5	20°	111,5x6,75		587.42	17000 Nm	25000 Nm
0073 260202 0700	57	152	0073	700	110	DIN	180	8	16	110	100	155,5	24°	111,5x6,75		587.42	17000 Nm	25000 Nm
0073 260303 0670	57	152	0073	670	110	DIN	180	10	16	110	85	155,5	20°	111,5x6,75	Standard	587.42	17000 Nm	25000 Nm
0073 260404 0700	57	152	0073	700	110	DIN	180	10	16	110	100	155,5	24°	111,5x6,75	Standard	587.42	17000 Nm	25000 Nm
0073 262525 0700	57	152	0073	700	110	DIN	225	8	16	140	100	196	24°	111,5x6,75	Industrial	587.42	17000 Nm	25000 Nm
0073 262626 0700	57	152	0073	700	110	DIN	225	10	16	140	100	196	24°	111,5x6,75	Industrial	587.42	17000 Nm	25000 Nm
0073 265050 0700	57	152	0073	700	110	DIN	250	8	18	140	100	218	24°	111,5x6,75	Industrial	587.42	17000 Nm	25000 Nm
0073 260707 0700	57	152	0073	700	110	SAE	203,2	12	11	197	100	184,2	20°	111,5x6,75	Acopl.SAE 1800	587.42	17000 Nm	25000 Nm
0073 260505 0690	57	152	0073	690	110	KV	180	4	15	KV70°	95	150	20°	111,5x6,75	Dentado frontal	587.42	17000 Nm	25000 Nm
0680 260101 0670	57	172	0680	670	110	DIN	180	10	16	110	110	155,5	25°	140x5	IVECO			30000 Nm
0680 260202 0650	57	172	0680	650	110	KV	180	4	15	KV70°	100	150	28°	140x5	IVECO			30000 Nm

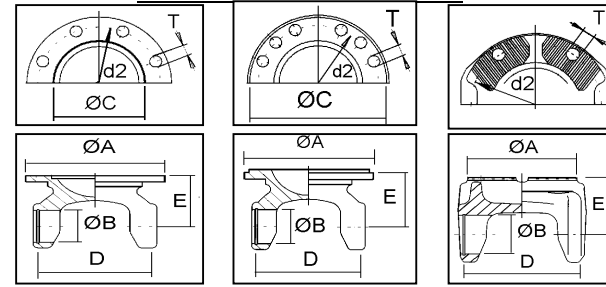
TRANSMISIONES EXTENSIBLES DIN STANDARD



(LONGITUDES MINIMAS)



TIPOS DE ACOPLAMIENTO



DIN

SAE

KV

REF. Cardyfren	CRUZ		SERIE	Lz min.	La	TIPO	Ø A	N°T	Ø T	ØC	E	d2	β	TUBO	OBSERV.	EQUIV.	PAR NOMINAL	PAR MAX.
	Ø B	D																
0077 260101 0740	65	172	0077	740	110	DIN	180	10	16	110	110	155,5	25°	140x5	Standard	587.48	19000 Nm	28000 Nm
0077 262525 0740	65	172	0077	740	110	DIN	225	8	16	140	110	196	25°	140x5	Industrial	587.48	19000 Nm	28000 Nm
0077 262525 0740	65	172	0077	740	110	DIN	250	8	18	140	110	218	25°	140x5	Industrial	587.48	19000 Nm	28000 Nm
5848 260404 0730	65	172	5848	730	110	SAE	203,2	12	11	197	105	184,2	25°	140x5	Acopl.SAE 1800	587.48	19000 Nm	28000 Nm
5848 260202 0720	65	172	5848	720	110	KV	180	4	15	KV70°	100	150	25°	140x5	Dentado frontal	587.48	19000 Nm	28000 Nm
0080 260101 0740	72	185	0080	800	110	DIN	225	8	16	140	108	196	24°	144x7	Industrial	587.50	26000 Nm	33000 Nm
0080 260202 0740	72	185	0080	800	110	DIN	250	8	18	140	108	218	24°	144x7	Industrial	587.50	26000 Nm	33000 Nm