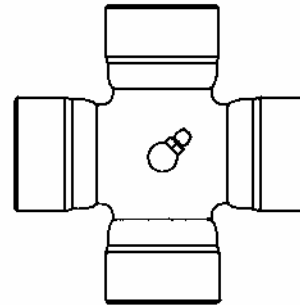


## INDICE GENERAL



SEC.	CONTENIDO	FIGURA
0	INFORMACION GENERAL/CONDICIONES DE VENTA	
1	- CRUCES DE CARDAN	
2	- HORQUILLAS CORREDERAS	
3	- BARRONES ESTRIADOS	
4	- HORQUILLAS EJE ESTRIADAS - HORQUILLAS EJE INVERTIDAS	
5	- HORQUILLAS FIJAS	
6	- CUERPOS INTERMEDIOS DE CARDAN EXTENSIBLES.	
7	- PLATOS DE ACOPLAMIENTO	
8	- CONTRABRIDAS DE ACOPLAMIENTO . - BRIDAS DE PUENTE CENTRAL.	
9	- BARRONES DE PUENTE CENTRAL - TUERCAS DE BARRON DE PUENTE CENTRAL	
10	- PUENTES CENTRALES CON RODAMIENTO Y - CONJUNTOS DE PUENTE COMPLETOS. - FLECTORES / ANTIVIBRADORES / ACCESORIOS.	
11	- JUNTAS CORREDERAS	
12	- JUNTAS FIJAS	
13	- CARDANES EXTENSIBLES EXTRA-CORTOS.	
14	- TRANSMISIONES EXTENSIBLES CON TUBO.	
15	PALIERES ARTICULADOS	
16	- ARTICULACIONES DE PLATOS SIMPLES Y DOBLES	
17	- TRANSMISIONES VARIAS (vehículos ligeros, furgonetas, 4x4, O.P., forklift, etc.)	
18	- ARTICULACIONES UNIVERSALES DE PRECISION.	
19	HYDRADRIVE	
20	- TUBOS	
	- INFORMACIÓN TÉCNICA Y MANTENIMIENTO - DATOS TÉCNICOS / EQUIVALENCIAS.	



## CRUCES DE CARDAN

# CRUCES CARDAN (Fijación exterior)



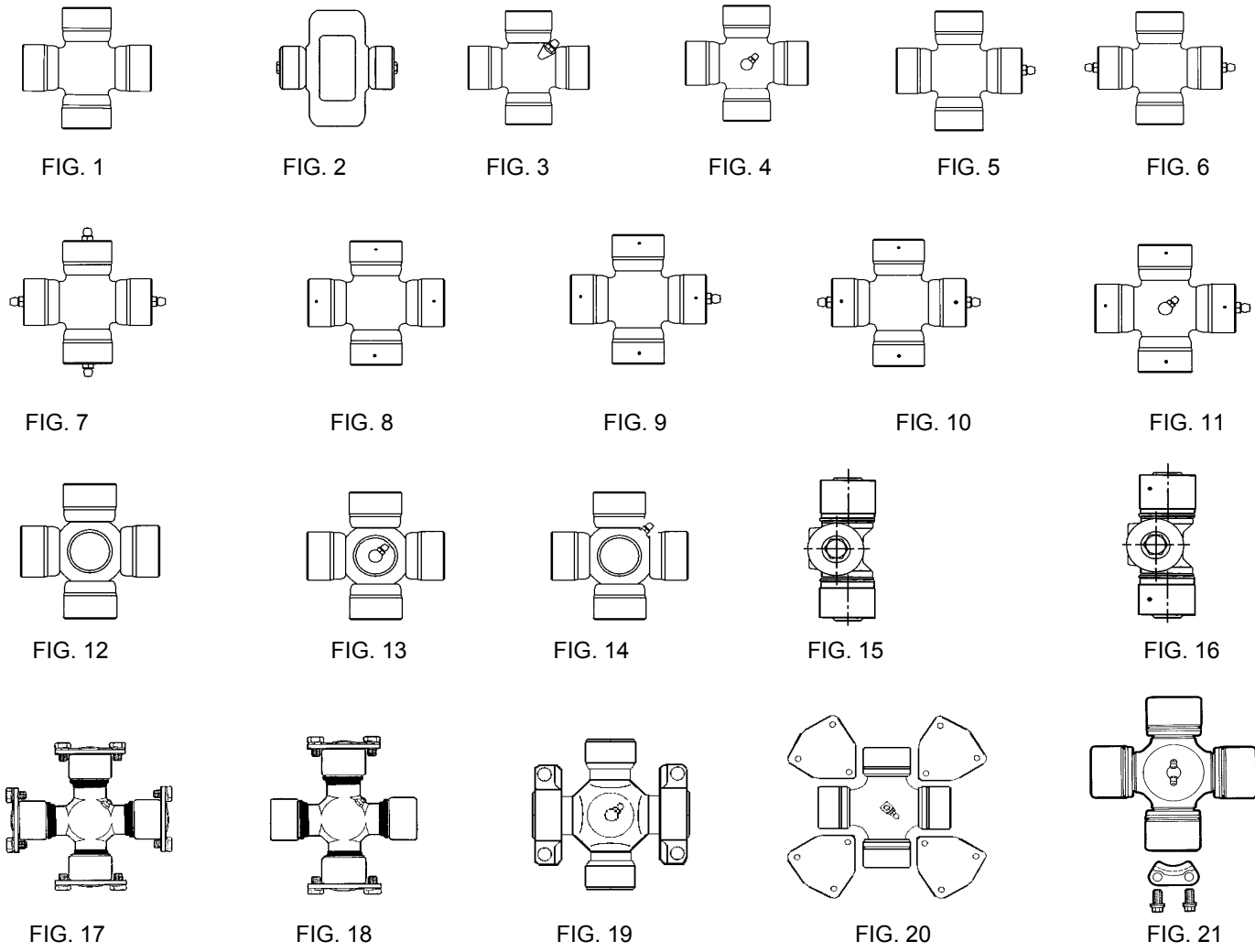
**LUGAR DE MEDICION**

Normalizada  
Clip exterior

Industrial  
Fijación con  
abarcos

Trocolaplier  
cuadrada

Conchapas



**TIPO DE FIJACION**

FIG. A

FIG. B

FIG. C

FIG. D

FIG. E

FIG. F

FIG. G

FIG. H

FIG. J

# CRUCES CARDAN (Fijación exterior)



REF. Cardyfren	FIG.	SERIE	Ø D	B	OBSERVACIONES	EQUIV.	REF. ANTIGUA
4011501	4 B		15,00	41,00	Engrasador Central	473.10	40 150 0410 01R
4041602	14 -		16,00	38,90	Engrase lateral / Para remachar		
4041601	12 -		16,05	38,90	Engrase a vida / Para remachar		40 160 0380 00C
4041604	12 -		16,05	38,00	Engrase a vida / Para remachar		
4041603	12 -		16,05	40,00	Engrase a vida / Para remachar		
4011701	4 B	0105	17,00	41,00	Engrasador central / Original	0.105	40 170 0410 01C
4011702	4 B		17,00	41,00	Engrasador central		
4011703	6 B		17,00	41,00	Engrasador en 2 dados		
4011801	1 B		18,00	47,00	Engrase a vida		40 180 0470 03C
4011802	5 B		18,00	47,00	Engrasador en un dado		
4111801	4 B		18,00	47,00	Engrasador central / Uso agricola		41 180 0470 01C
4111803	4 B		18,00	47,00	Engrasador central / Uso agricola		
4041901	1 -		19,00	44,40	Engrasada a vida / BMW / Para remachar		40 190 0440 03R
4041902	13 -		19,00	48,00	Engrasador central / Para remachar	473.20	40 190 0480 01R
4011903	4 B	0106	19,00	48,00	Engrasador central / Original	0.106	40 190 0480 01C
4011905	4 B		19,00	48,00	Engrasador central		
4011906	6 B		19,00	48,00	Engrasador en 2 dados		
4011904	4 B	0500	19,00	52,00	Engrasador central / Original	500	40 190 0519 01C
4011907	4 B		19,04	51,95	Engrasador central		
4111908	4 B		19,04	51,95	Engrasador central / Uso agricola		
4111903	4 B		19,05	51,97	Engrasador central / Uso agricola		41 190 0520 01C
4012001	1 B		20,00	44,00	Engrase a vida		40 200 0440 03C
4042001	1 -		20,00	52,40	Engrase a vida / NISSAN / Para remachar		40 200 0524 03R
4012002	1 B		20,00	55,00	Engrase a vida / MITSUBISHI, DAHIATSU		
4012003	9 B		20,02	54,80	Engrasador en un dado / DAHIATSU		
4012101	4 B		21,00	44,00	LIGIER / Engrasador central		40 210 0440 01C
4012201	4 B		22,00	50,20	Engrasador central	373.20	40 220 0502 01C
4012202	4 B		22,00	52,00	Engrasador central		40 220 0520 01C
4112210	4 B		22,00	54,00	Engrasador central / Uso agricola		
4112211	4 B		22,00	54,80	Engrasador central / Uso agricola		
4012203	4 B		22,00	54,80	Engrasador central		
4012208	4 B		22,00	55,60	Engrasador central		
4012209	4 B		22,00	55,60	Engrasador central		
4012204	4 B	0107	22,00	58,00	Engrasador central / Original	0.107	40 220 0580 01C
4012207	4 B		22,00	58,00	Engrasador central		
4012206	4 B		22,00	58,80	Engrasador central		

# CRUCES CARDAN (Fijación exterior)



REF. Cardyfren	FIG.	SERIE	Ø D	B	OBSERVACIONES	EQUIV.		REF. ANTIGUA
4012205	4 B		22,00	58,90	Engrasador central	473.30		40 220 0590 01C
4042202	1 -		22,00	64,00	Engrase a vida / FORD / Para remachar			40 220 0640 03R
4042203	1 -		22,00	67,20	Engrase a vida / FORD / Para remachar			40 220 0672 03R
4112201	4 B		22,02	54,15	Engrasador central / Uso agricola			41 220 0541 01C
4112202	4 B		22,02	54,50	Engrasador central / Uso agricola			41 220 0545 01C
4042201	1 -		22,06	57,50	Engrase a vida / TOYOTA / Para remachar			40 220 0575 03R
4042204	1 -		22,06	61,70	Engrase a vida / ISUZU / Para remachar			
4042210	1 -		22,06	61,70	Engrase a vida / ISUZU / Para remachar			
4042205	1 -		22,06	64,50	Engrase a vida / MITSUBISHI / Para remachar			40 220 0620 03R
4042209	1 -		22,06	64,50	Engrase a vida / MITSUBISHI / Para remachar			
4012303	6 B		22,00	58,00	Engrase en 2 dados			
11004000C	3 B	1100	23,80	61,20	Engrasador lateral / Original	1100		
4012304	3 B	1100	23,80	61,20	Engrasador lateral / Standard	1100		
4012301	4 B	1110	23,80	61,20	Engrasador central / Original SPICER	1110	5-111X	40 238 0612 01C
4012302	1 -	1100	23,80	61,20	Engrase a vida	1100		40 238 0612 03C
4012305	4 B	1100	23,80	61,20	Engrasador central / Standard	1100		
4082301	4 B		23,80	62,50	Engrasador central	BTB300		40 238 0625 01C
4082302	1 B		23,80	62,50	Engrase a vida	BTB300		
4112308	4 B		23,82	61,30	Engrasador central / Uso agricola			
4112301	4 B		23,82	61,45	Engrasador central / Uso agricola			41 238 0614 01C
4012306	4 B		23,82	62,40	Engrasador central	1100		
4012307	4 B		23,82	66,00	Engrasador central / HINO			
4042401	1 -		24,00	62,50	Engrase a vida / BMW / Para remachar			40 240 0625 03R
4012406	5 B		24,00	62,50	Engrasador en un dado			
4012403	1 B		24,00	63,30	Engrase a vida			
4012402	1 B		24,00	63,40	Engrase a vida			
4042406	1 -		24,00	64,50	Engrase a vida / OPEL / Para remachar			
4012401	1 B		24,00	66,00	Engrase a vida / FIAT ALLIS			40 240 0660 03C
4042402	12 -		24,00	74,50	Engrase a vida / BMW / MERCEDES / Para remachar			40 240 0745 01C
4042403	12 -		24,00	74,50	Engrase a vida / Para remachar / Cuerpo taladrado			40 240 0745 03R
4042404	1 -		24,00	78,00	Engrase a vida / FORD / Para remachar			40 240 0780 03R
4042405	1 -		24,00	88,00	Engrase a vida / MERCEDES / Para remachar			40 240 0880 03R
4042407	1 -		24,06	62,40	Engrase a vida / Para remachar			
4012502	4 B		25,00	56,90	Engrasador central / CITROEN			
4012501	5 B		25,00	63,80	Engrasador en un dado / HONDA / DAHIATSU			40 250 0638 04C
4012507	4B		25,00	64,00	Engrase central / SUZUKI			

# CRUCES CARDAN (Fijación exterior)



REF. Cardyfren	FIG.	SERIE	Ø D	B	OBSERVACIONES	EQUIV.		REF. ANTIGUA
4012508	1B		25,00	64,00	Engrase a vida/SUZUKI original (OEM)			
4012503	4 B		25,00	76,50	Engrasador central / TOYOTA / MITSUBISHI			
4012504	3 B		25,00	76,80	Engrasador lateral / MITSUBISHI			
4012506	4 B		25,00	77,00	Engrasador central			
4012601	4 B		26,00	69,80	Engrasador central / MERCEDES TRANSPORTER			2669 4015675
4012604	4B	2800	26,00	69,80	Engrasador central	287.00		40 260 0696 01C
4012603	4 B		26,00	70,00	Engrasador central			
00304001C	4 B	0030	26,00	72,10	Standard / Engrasador central / GEWES	30	2110-30-30/04	0030 4001 C
4012602	4 B		26,00	72,10	Engrasador central			40 260 0720 01C
4012605	5 B		26,99	61,95	Engrasador en un dado			
12104003C	1 A	1210	27,00	61,90	Engrase a vida / SPICER Original (OEM)	1210	5-310X	1210 4003 C
4082708	1 B		27,00	70,00	Engrase a vida			
4082701	1 B		27,00	70,00	Engrase a vida			40 270 0700 03C
4082709	4 B		27,00	70,00	Engrasador central			
4082702	- B		27,00	70,00	Engrasador central en el eje del dado	BTB205		40 270 0700 01C
4082705	8 B		27,00	70,00	Orificio de engrase en contorno del dado			
4082710	8 B		27,00	70,00	Orificio de engrase en contorno del dado			
4112701	4 B		27,00	70,00	Engrasador central / Uso agricola			41 270 0700 01C
4082703	1 B		27,00	71,00	Engrase a vida	BTB310		40 270 0710 03C
4082704	4 B		27,00	71,00	Engrasador central	BTB310		40 270 0710 01C
4042701	12 -		27,00	71,00	Engrase a vida / FORD TRANSIT / Para remachar			40 270 0710 03R
4042702	12 -		27,00	72,00	Engrase a vida / FORD TRANSIT / Para remachar			40 270 0720 03R
4042704	12 -		27,00	74,00	Engrase a vida / MERCEDES SPRINTER / Para remachar			40 270 0740 03R (2474 4001)
4112704	4 B		27,00	74,30	Engrasador central / Uso agricola			
68154001C	4 B	6815	27,00	74,50	Engrasador central / Compact OEM	2015		6815 4001 C
4012715	1 B	6815	27,00	74,50	Engrasador a vida / Compact OEM	2015		
4012710	4 B	6815	27,00	74,50	Engrasador central / Standard			
4082707	1 B		27,00	74,60	Engrasador a vida	BTB210		40 270 0745 03C
13004000C	3 A	1300	27,00	74,60	Engrasador lateral / Original SPICER	1300	5-4X	1300 4000 C
4012713	3 A	1300	27,00	74,60	Engrasador lateral / Standard	1300		
4012702	1 B	1300	27,00	74,60	Engrasador a vida	1300		40 270 0746 03C
4012703	5 B		27,00	80,00	Engrasador en 1 dado / MITSUBISHI / HYUNDAI			
4012716	3-4 B		27,00	80,12	Engrasador lateral y central / HYUNDAI			
4042705	12 -		27,00	80,00	Engrase a vida / Para remachar VOLKSWAGEN LT / IVECO EKUS			40 270 0800 03R (2780 4001)

# CRUCES CARDAN (Fijación exterior)



REF. Cardyfren	FIG.	SERIE	Ø D	B	OBSERVACIONES	EQUIV.		REF. ANTIGUA
13104000C	3 A	1310	27,00	81,70	Engrasador lateral / SPICER Original (OEM)	1310	5-153X	1310 4000 C
4012711	3 A	1310	27,00	81,70	Engrasador lateral / Standard	1310		
4012704	1 A	1310	27,00	81,70	Engrasada a vida / conformada en frio / JCB, IVECO / SPICER Original (OEM)	1310	5-625X	40 270 0817 03C
4012708	3 A	1310	27,00	81,70	Engrasador lateral / conformada en frio / SPICER Original	1310	5-756X	
4012705	3 B		27,00	85,00	Engrasador lateral			40 270 0846 01C
4012706	14 B		27,00	85,00	Engrasador lateral / Cuerpo taladrado			40 270 0850 03C
4082706	2 B		27,00	87,00	Trocola cuadrada / Desplazada	369.04		
4042706	12 -		27,00	88,00	Engrase a vida / MERCEDES NUEVA SPRINTER / Para remachar			
4012707	3 A	1330	27,00	92,00	Engrasador lateral / Original SPICER	1330	5-213XE	40 270 0920 00C
4112702	4 B		27,02	70,15	Engrasador central / Uso agricola			41 270 0701 01C
4112703	4 B		27,02	74,30	Engrasador central / Uso agricola			41 270 0743 01C
4012801	4 B	0109	28,00	71,50	Engrasador central / Original	0.109		40 280 0710 03C
4012806	4 B		28,00	71,50	Engrasador central			
4012802	8 B	0109	28,00	71,50	Orificio de engrase en contorno del dado	0.109		
4012803	6 B	0109	28,00	71,50	Engrase en 2 dados	0.109		
4012804	4 B		28,00	80,00	Engrasador central / DAHIATSU			40 280 0800 01C
4012805	4 B	0109	28,50	70,90	Engrasador central	0.109		40 285 0709 01C
4082801	8 B		28,50	70,90	Orificio de engrase en contorno del dado / JOHN DEERE	0.408		40 285 0709 06C
4012902	1 -		29,00	76,00	Engrasada a vida / OPEL			
4012901	4 B		29,00	80,00	Engrasador central			40 290 0800 01C
4112901	4 B		29,00	80,00	Engrasador central / Uso agricola			41 290 0800 01C
4013001	4 B		30,00	78,20	Engrasador central / MITSUBISHI			
4083001	16 B		30,00	79,00	Orificio de engrase en contorno del dado / Descentrada / JOHN DEERE			40 300 0792 07C
4013011	7 B		30,00	81,50	Engrasador en los 4 dados			
4013002	3 B		30,00	81,70	Engrasador lateral			40 300 0817 00C
4113004	4 B		30,00	81,70	Engrasador central / Uso agricola			
00434001C	4 B	0043	30,00	81,80	Engrasador central / GEWES Original (OEM)	43 (287.10)	2110-43-30/04	0043 4001 C
4083002	6 B	0110	30,00	83,00	Engrase en 2 dados	0.110		40 300 0830 02C
4083013	6 B		30,00	83,00	Engrase en 2 dados			
4083003	6 B		30,00	83,00	Orificio de engrase en contorno del dado Engrase en 2 dados / INTERNACIONAL			40 300 0830 07C
4013003	4 B	0110	30,00	83,00	Engrasador central / Original	0.110		40 300 0830 01C
4013021	4 B		30,00	83,00	Engrasador central			

# CRUCES CARDAN (Fijación exterior)



REF. Cardyfren	FIG.	SERIE	Ø D	B	OBSERVACIONES	EQUIV.	REF. ANTIGUA
4083012	8 B		30,00	83,00	Orificio de engrase en contorno del dado		
4083004	8 B	0110	30,00	83,00	Orificio de engrase en contorno del dado / Original	0.110	40 300 0830 06C
4083008	2 B		30,00	91,00	Trocola cuadrada / Descentrada / KRAMER		
4083005	8 B		30,00	94,00	Orificio de engrase en contorno del dado	0.411	40 300 0940 07C
4083011	2 B		30,00	96,00	Trocola cuadrada / Descentrada	369.10	
4013005	4 B		30,03	82,30	Engrasador central		40 300 0823 01C
13504000C	3 A	1350	30,17	92,00	Engrasador lateral / SPICER Original	1350	1350 4000 C
4013018	3 A	1350	30,17	92,00	Engrasador lateral / Standard	1350	
4013006	3 A	1350	30,10	92,00	Engrasador lateral / dado especial anti-gripado CASE / SPICER Original (OEM)	1350	40 301 0920 00C
14104000C	3 A	1410	30,10	106,30	Engrasador lateral / SPICER Original (OEM)	1410	1410 4000 C
4013019	3 A	1410	30,10	106,30	Engrasador lateral / Standard	1410	
4013007	1 A	1410	30,10	106,30	Engrasada a vida / Conformada en frio/ IVECO / SPICER Original (OEM)	1410	40 301 1063 03C
4013008	3 A	1410	30,10	106,30	Engrasador lateral / Junta especial metalica / CASE	1410	40 301 1063 10C
4013009	3 A	1410	30,10	106,30	Engrasador lateral / Especial CASE	1410	40 301 1063 00C
4013022	3 A	1410	30,10	106,30	Engrasador lateral / Alta temperatura	1410	5-815X
4013017	5 B		30,17	92,00	Engrase en 1 dado		
4113006	4 B		30,18	92,05	Engrasador central / Uso agricola	1350	
4113005	4 B		30,20	80,00	Engrasador central / Uso agricola		
4013010	4 B		30,20	80,15	Engrasador central		
4083022	6 B		30,20	81,80	Engrase en 2 dados		
4083006	1 B		30,20	82,00	Engrasada a vida / Original	BTB320	40 301 0820 03C
4083014	1 B		30,20	82,00	Engrasada a vida		
4083007	4 B		30,20	82,00	Engrasador central / Original	BTB320	40 301 0820 01C
4083015	4 B		30,20	82,00	Engrasador central		
4083021	6 B		30,20	82,00	Engrase en 2 dados		
68204001C	4 B	6820	30,20	82,00	Engrasador central / Original Compact (OEM)	2020	6820 4001 C
4013020	4 B	6820	30,20	82,00	Engrasador central / Standard	2020	
4013015	1 B	6820	30,20	82,00	Engrasada a vida / Original Compact (OEM)	2020	
4013016	4 B		30,20	86,70	Engrasador central		
4083010	4 B		30,20	92,00	Engrasador central / Original	BTB220	40 300 0920 01C
4083016	4 B		30,20	92,00	Engrasador central		
4083009	1 B		30,20	92,00	Engrasada a vida / Original	BTB220	
4013013	7 B		30,20	92,00	Engrasador en los 4 dados		40 302 0920 08C
4113001	4 B		30,22	80,15	Engrasador central / Uso agricola		41 302 0801 01C



# CRUCES CARDAN (Fijación exterior)



REF. Cardyfren	FIG.	SERIE	Ø D	B	OBSERVACIONES	EQUIV.	REF. ANTIGUA
4113002	4 B		30,22	92,20	Engrasador central / Uso agricola		41 302 0922 01C
4113003	4 B		30,22	106,70	Engrasador central / Uso agricola		41 302 1067 01C
4043101	5 -		31,00	88,20	Engrasador en 1 dado / Para remachar / MERCEDES		40 310 0880 04R
4043102	5 -		31,00	88,20	Engrasada a vida / Para remachar / MERCEDES , WV LT y TRANSPORTER		3188 4001
4013102	1 B		31,00	110,00	Engrasada a vida / MERCEDES ATEGO		
4013103	4 B		31,00	110,00	Engrasador central / MERCEDES ATEGO		
4013101	4 B		31,77	81,45	Engrasador central		40 319 0817 01C
4113101	4 B		31,84	81,40	Engrasador central / Uso agricola		41 318 0814 01C
4113201	4 B		32,00	75,80	Engrasador central / Uso agricola		41 320 0758 01C
4013201	4 B		32,00	76,00	Engrasador central		40 320 0760 01C
4013202	3 B		32,00	95,60	Engrasador lateral / BENATI		40 320 0960 01C
4013204	3 B		32,00	106,30	Engrasador lateral		
4113202	4 B		32,00	106,00	Mixta ( 32 x 106 - 36 x 89 ) Uso agricola, engrase central		41 320 1060 09S
4083201	2 B		32,00	111,00	Trocola cuadrada / Descentrada / UNIMOG, KRAMER		40 320 1110 09C
4113203	4 B		32,05	75,86	Engrasador central / Uso agricola		41 320 0758 01C
4013401	3 B		34,00	89,00	Engrasador central / UNIMOG, KRAMER / Original (OEM) (A0004100228)		40 340 0890 01C
4083401	16 B		34,00	96,00	Orificio de engrase en contorno del dado / Descentrada	0.511	40 340 0960 07D
4013405	4 B	0112	34,00	97,00	Engrasador central / Original	0.112	
4013411	4 B		34,00	97,00	Engrasador central		
4083402	8 B	0112	34,00	97,00	Orificio de engrase en contorno del dado	0.112	40 340 0970 06C
4013406	6 B	0112	34,00	97,00	Engrase en 2 dados / Original	0.112	
4013410	6 B		34,00	97,00	Engrase en 2 dados		
4083403	8 B		34,00	105,00	Orificio de engrase en contorno del dado / FAUN	0.412	40 340 1050 07C
68254001C	4 B	6825	34,90	92,20	Engrasador central / Original Compact (OEM)	2025	6825 4001 C
14804000C	3 A	1480	34,90	106,30	Engrasador lateral / SPICER Original (OEM)	1480	5-263X 1480 4000 C
4013407	3 A	1480	34,90	106,30	Engrasador lateral / Standard	1480	
4013402	1 A	0055	34,90	106,30	Engrasada a vida / Conformada en frio/ SPICER Original (OEM)	SPL55 / 1480	SPL55X 40 349 1063 03C
4013418	1 A	0055	34,90	106,30	Engrase lateral / Conformada en frio/ SPICER Original (OEM)	SPL55 / 1480	SPL55-1X
68304001C	4 B	6830	34,90	106,40	Engrasador central / Original Compact (OEM)	2030	6830 4001 C
4013414	1 B	6830	34,90	106,40	Engrasada a vida / Original Compact (OEM)	2030	
4013412	4 B	6830	34,90	106,40	Engrasador central / Standard	2030	
15504000C	3 A	1550	34,90	126,10	Engrasador lateral / SPICER Original (OEM)	1550	5-275X 1550 4000 C

# CRUCES CARDAN (Fijación exterior)



REF. Cardyfren	FIG.	SERIE	Ø D	B	OBSERVACIONES	EQUIV.		REF. ANTIGUA
4013409	3 A	1550	34,90	126,10	Engrasador lateral / Standard	1550		
4013403	3 A	1550	34,90	126,10	Engrasador lateral / Especial reforzada / CASE / SPICER Original (OEM)	1550	5-711X	40 349 1261 00C
4013417	3 A	0070	34,90	126,10	Engrasador lateral / Conformada en frio / Original Spicer (OEM)	SPL70 / 1550	SPL70-1X	
4013404	1 A	0070	34,90	126,10	Engrasada a vida / Conformada en frio / Original Spicer (OEM)	SPL70 / 1550	SPL70X	40 349 1261 03C
4113401	4 B		34,92	106,50	Engrasador central / Uso agricola			41 349 1065 01C
4083501	15 B		35,00	87,00	Engrase en 2 dados / Descentrada / INTERNACIONAL	0.510		40 350 0870 02D
4083502	8 B		35,00	93,00	Orificio de engrase en contorno del dado	BTB330		40 350 0930 03C
4083503	4 B		35,00	93,00	Engrasador central	BTB330		40 350 0932 01C
4083504	1 B		35,00	93,00	Engrasada a vida			
4083505	16 B		35,00	96,00	Orificio de engrase en contorno del dado / Descentrada	0.511		40 350 0960 07D
4083506	3 B		35,00	96,80	Engrasador lateral / Original	BTB235		40 350 0968 00C
4083511	3 B		35,00	96,80	Engrasador lateral			
4083507	1 B		35,00	96,80	Engrasada a vida / Original	BTB235		
4083512	1 B		35,00	96,80	Engrasada a vida			
00534001C	4 B	0053	35,00	96,85	Engrasador central / GEWES Original (OEM)/ Dados INA	53 (287.20)	2110-53-30/04	0053 4001 C
4013509	4 B		35,00	96,85	Engrasador central / Dados de acero / Standard	287.20		
4013501	4 B	0112	35,00	97,00	Engrasador central / Original	0.112		40 350 0970 01C
4013510	4 B		35,00	97,00	Engrasador central			
4013502	8 B	0112	35,00	97,00	Orificio de engrase en contorno del dado	0.112		40 350 0970 06C
4013503	6 B	0112	35,00	97,00	Engrase en 2 dados.	0.112		40 350 0970 02C
4083508	2 B		35,00	110,70	Trocola cuadrada / Descentrada / UNIMOG / Original (OEM)	369.21		40 350 1100 09C
4033601	4 J		36,00	97,00	Engrasador central / Largo total exterior 101 mm. Longitud a interior ranura en la base del dado = 97mm. ISUZU			
4113601	4 B		36,04	89,00	Engrasador central / Uso agricola			41 360 0890 01C
4013807	4 B		38,00	89,20	Engrasador central / UNIMOG.	350		
4083801	15 B	0051	38,00	104,00	Engrase en 2 dados / Descentrada / MERCEDES , MAN	51	2111-51-30/04	40 380 1040 02D
4083802	15 B		38,00	104,50	Engrase en 2 dados / Descentrada / MERCEDES, MAN, ATLAS / Original (OEM)	496.30		40 380 1050 02D
4013801	4 B		38,00	105,80	Engrasador central / MERCEDES	55 (387.20)		40 380 1058 01C
4013802	4 B	0113	38,00	106,00	Engrasador central / rodamientos de rodillo	0.113		
4013803	4 B	0113	38,00	106,00	Engrasador central / rodamientos de aguja	0.113		40 380 1060 01C

# CRUCES CARDAN (Fijación exterior)



REF. Cardyfren	FIG.	SERIE	Ø D	B	OBSERVACIONES	EQUIV.		REF. ANTIGUA
4013804	8 B	0113	38,00	106,00	Orificio de engrase en contorno del dado	0.113		40 380 1060 06C
4013805	6 B	0113	38,00	106,00	Engrase en 2 dados / KHD	0.113		40 380 1060 02C
4083803	16 B		38,00	107,00	Orificio de engrase en contorno del dado / Descentrada / MERCEDES, MAN	0.512		40 380 1070 07D
01954003C	1 B	0195	38,00	110,00	Engrasada a vida / MAN (L2000) / Original (OEM)	195		0195 4003 C
4013806	4 B		38,00	110,00	Engrasador central / IVECO	197		
4083804	2 B		38,00	119,00	Trocola cuadrada / Descentrada / RENAULT, IVECO. / Original (OEM)	369.30		40 380 1200 09C
P0304001S	19 D/B	P030	38,00	148,00	Engrasador central / Rodamientos INA (Con aletas 4,5°) SCANIA	P30 / P300		P030 4001 S
4053801	19 D/B	P030	38,00	148,00	Engrasador central / (Con aletas 4,5°) SCANIA	P30 / P300		
4083901	4 B		39,60	105,00	Engrasador central / CASE 1088 / KHD 04388140	BTB340		40 398 1060 01C
4083902	1 B		39,60	106,30	Engrasada a vida	B245		
15004000C	3 B	1500	39,70	115,80	Standard / Engrasador lateral / Original	1500		1500 4000 C
4013902	3 B	1500	39,70	115,90	Standard / Engrasador lateral	1500		
4113901	4 B		39,70	115,90	Engrasador central / Uso agricola	1500		
4013901	3 B	1500	39,70	115,80	Standard / Engrasador lateral / proteccion reten metal.	1500		
4033901	17 C	1500	39,70	115,90	Engrasador lateral / Con chapas soldadas	1500		40 396 1159 00H
4084001	15 B	0051	40,00	104,30	Engrase a vida / Descentrada / MERCEDES / MAN / GEWES Original (OEM)	51	2111-51-31/03	40 400 1043 02D
4084002	15B		40,00	107,00	Descentrada			
4114101	4 B		41,00	108,00	Engrasador central / Uso agricola			41 410 1080 01C
4014101	3 A	1650	41,20	142,00	Engrasador lateral / SPICER Original	1650	5-165X	40 412 1419 00C
00904001C	4 A	0090	41,30	126,10	Engrasador central / DAF, IVECO, RENAULT SPICER Original (OEM)	SPL90	SPL90-1X	0090 4001 C
01004001C	1 A	0100	41,30	126,10	Engrasada a vida / DAF, IVECO, RENAULT SPICER Original (OEM)	SPL100	SPL100X	
00634001C	4 B	0063	42,00	104,50	Engrasador central / GEWES Original (OEM)/ Dados INA	63 (587.15)	2110-63-30/04	0063 4001 C
4014206	4 B		42,00	104,50	Engrasador central / Dados INA	587.15		
4014203	4 B		42,00	104,50	Engrasador central / Standard / Dados de acero	587.15		
4014201	4 B		42,00	106,00	Engrasador central / MERCEDES	286.22		40 420 1060 01C
4084201	16 B		42,00	110,00	Orificio de engrase en contorno del dado / Descentrada	0.513		40 420 1100 07D
68354001C	4 B	6835	42,00	119,40	Engrasador central / Original Compact (OEM)	2035		6835 4001 C
4014204	4 B	6835	42,00	119,40	Engrasador central / Standard / Dados INA	2035		
4014205	4 B	6835	42,00	119,40	Engrasador central / Standard / Dados de acero	2035		

# CRUCES CARDAN (Fijación exterior)



REF. Cardyfren	FIG.	SERIE	Ø D	B	OBSERVACIONES	EQUIV.		REF. ANTIGUA
68354002C	1 B	6835	42,00	119,40	Engrasada a vida / Original Compact (OEM)	2035		
4014202	8 B	0115	42,00	123,00	Orificio de engrase en contorno del dado	0.115		
4014401	4 B		44,00	124,80	Engrasador central / VOLVO BM , MAGIRUS	287.30		40 440 1248 01C
V3004001H	20 E	V300	44,00	126,00	Engrase central / Con chapas 3 taladros / VOLVO	NK300		V300 4001 H
4034401	20 E	V300	44,00	126,00	Engrase lateral / Con chapas 3 taladros / VOLVO	NK300		
4014402	3 B		44,00	149,00	Engrasador lateral / SCANIA	T-60		40 440 1490 00S
4014501	4 B	0059	45,00	120,00	Engrasador central / MERCEDES	186.30		40 450 1200 01C
4014502	4 B		45,00	120,40	Engrasador central			40 450 1204 01C
4014503	4 B		45,00	121,20	Engrasador central			40 450 1212 01C
4084501	16 B		45,00	125,00	Orificio de engrase en contorno del dado / Descentrada	0.515		40 450 1250 07D
					Engrase en 1 dados /			
4084502	10 B		45,00	152,00	Orificio de engrase en contorno del dado / FAUN	0.418		40 450 1520 11C
4014701	4 B		47,00	131,00	Engrasador central / DAF, MAGIRUS	387.30		40 470 1312 01C
4014706	4 B		47,00	131,10	Engrasador central / DAF, MAGIRUS	387.30		
00574001C	4 B	0057	47,00	132,20	Engrasador central / GEWES Original	57	2110-57-30/04	0057 4001 C
4014702	6 B		47,00	156,00	Engrase en 2 dados / TATRA AS			
4014703	4 B		47,00	156,00	Engrasador central / TATRA			
					Engrasador lateral / chapas soldadas			
16104000H	17 C	1610	47,60	134,90	SPICER Original (OEM)	1610	5-279X	1610 4000 H
4034704	17 C	1610	47,60	134,90	Engrasador lateral / chapas soldadas / Standard	1610		
4034701	17 C	1610	47,60	134,90	Engrasador lateral / chapas sin soldar	1610		40 476 1349 00H
					Engrasador lateral / SPICER Original (OEM)			
4034702	18 C/G	1610	47,60	134,90	Mixta 2 dados chapas soldadas, 2 dados cilindricos	1610	5-438X	40 476 1349 00P
					Engrasador lateral / Standard			
4034703	18 C/G	1610	47,60	134,90	Mixta 2 dados chapas soldadas, 2 dados cilindricos	1610		
16004000C	3 B	1600	47,60	135,00	Engrasador lateral (Con circlips)	1600		1600 4000 C
68404001C	4 B	6840	47,60	135,17	Engrasador central / Original Compact (OEM)	2040	7.687.40.06.00.000	6840 4001 C
4014705	4 B	6840	47,60	135,17	Engrasador central / Standard / INA	2040		
68404003C	1 B	6840	47,60	135,17	Engrasada a vida / Original Compact (OEM)	2040	7.687.40.06.00.160	6840 4003 C
03754001C	4 B	0375	48,00	116,50	Engrasador central / Dados SKF (OEM)	375	103 375 10412	0375 4001 C
4014805	4 B		48,00	116,50	Standard / Engrasador central / Dados INA	587.20		
4014802	4 B		48,00	116,50	Standard / Engrasador central / Dados de acero	587.20		
28334001C	4 B	2833	48,00	126,00	Engrasador central / Dados INA / MERCEDES	286.33		2833 4001 C
4014803	4 B	2833	48,00	126,00	Engrasador central / Dados de acero / MERCEDES	286.33		
4014801	4 B		48,00	131,00	Engrasador central			
00584001C	4 B	0058	48,00	132,20	Engrasador central	58	2110-58-30/04	0058 4001 C

# CRUCES CARDAN (Fijación exterior)



REF. Cardyfren	FIG.	SERIE	Ø D	B	OBSERVACIONES	EQUIV.		REF. ANTIGUA
04904001C	4 B	0490	48,00	135,40	Engrasador central / Original (OEM) / Datos SKF (93192015)	490	103 490 11570	0490 4001 C
4014804	4 B		48,00	135,40	Engrasador central / Standard	490		
04904002C	1 B	0490	48,00	135,40	Engrasada a vida / Original (OEM) / Datos SKF (1451321)	490	103 490 20322	
DP404001S	5 D/A	P040	48,00	161,00	(Sin aletas )Engrasador central / dados de acero DANA SCANIA	P40	5-12062X	DP40 4001 S
P0404001S	19 D/B	P040	48,00	161,00	(Con aletas 4,5°) Engrasador central / Datos INA / Standard / SCANIA	P40 / P400		P040 4001 S
4054801	19 D/B	P040	48,00	161,00	(Con aletas 4,5°) Engrasador central / Datos acero SCANIA	P40 / P400		
4034909	3 J		49,00	135,00	Engrasador lateral / FIAT ALLIS (Longitud a endidura transversal del dado= 132mm)			40 492 1359 00C
01404001H	21 F	0140	49,20	138,60	Engrasador central / SPICER Original (OEM)	SPL140	SPL140-1X	0140 4001 H
17004000C	3 B	1700	49,20	154,80	Engrasador lateral (Con circlips)	1700		1700 4000 C
4034913	17 C	1710	49,20	154,90	Engrasador lateral / chapas sueltas	1710		
68504001C	4 B	6850	49,20	154,90	Engrasador central / Original Compact (OEM)	2050	7.687.50.06.00.000	6850 4001 C
68504002C	1 B	6850	49,20	154,90	Engrasada a vida / Original Compact (OEM)	2050	7.687.50.06.00.160	
17104000H	17 C	1710	49,20	155,00	Engrasador lateral / chapas soldadas SPICER Original (OEM)	1710	5-280X	1710 4000 H
4034910	17 C	1710	49,20	155,00	Engrasador lateral / chapas soldadas / Standard	1710		
4034902	17 C	1710	49,20	155,00	Engrasador lateral / chapas sin soldar / RENAULT Original (OEM)	1710		40 492 1550 00H
4034903	18 C/G	1710	49,20	155,00	Engrasador lateral / SPICER Original (OEM) Mixta 2 dados chapas soldadas, 2 dados cilindricos	1710	5-515X	40 492 1550 00P
4034904	18 C/G	1710	49,20	155,00	Engrasador lateral Mixta 2 dados chapas soldadas, 2 dados cilindricos	1710		
17604000H	17 C	1760	49,20	177,80	Engrasador lateral / chapas soldadas SPICER Original (OEM)	1760	5-407X	1760 4000 H
4034911	17 C	1760	49,20	177,80	Engrasador lateral / chapas soldadas / Standard	1760		
4034905	18 C/G	1760	49,20	177,80	Engrasador lateral / SPICER Original (OEM) Mixta 2 dados chapas soldadas, 2 dados cilindricos	1760	5-469X	40 492 1778 00P
4034906	18 C/G	1760	49,20	177,80	Engrasador lateral Mixta 2 dados chapas soldadas, 2 dados cilindricos	1760		
18104000H	17 C	1810	49,20	191,50	Engrasador lateral / chapas soldadas SPICER Original (OEM)	1810	5-281X	1810 4000 H

# CRUCES CARDAN (Fijación exterior)



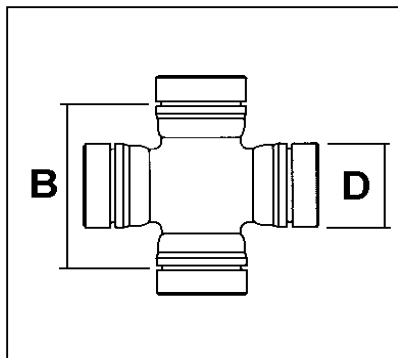
REF. Cardyfren	FIG.	SERIE	Ø D	B	OBSERVACIONES	EQUIV.		REF. ANTIGUA
4034912	17 C	1810	49,20	191,50	Engrasador lateral / chapas soldadas / Standard	1810		
4034907	18 C/G	1810	49,20	191,70	Engrasador lateral / SPICER Original (OEM) Mixta 2 dados chapas soldadas, 2 dados cilindricos	1810	5-510X	40 492 1917 00P
4034908	18 C/G	1810	49,20	191,70	Engrasador lateral Mixta 2 dados chapas soldadas, 2 dados cilindricos	1810		
4014901	4 B		49,21	150,81	Engrasador central / GROVE			40 490 1520 01C
4015001	4 B		50,00	131,00	Engrasador central	487.30	SF5-911X	40 500 1312 01C
4085001	16 B		50,00	134,00	Orificio de engrase en contorno del dado / Descentrada	0.516		40 500 1340 07D
4085002	16 B		50,00	152,00	Orificio de engrase en contorno del dado / Descentrada	0.518		40 500 1520 07D
V4004001H	20 E	V400	50,00	152,60	Engrase central / Con chapas 3 taladros / VOLVO	NK400		V400 4001 H
4035002	20 E	V400	50,00	152,60	Engrase central / Con chapas 3 taladros / VOLVO	NK400		
4015002	3 B		50,00	164,00	Engrasador lateral / SCANIA			40 500 1640 00C
4035001	3 J/C		50,80	156,00	Engrasador lateral / Longitud a endidura en el borde de los dados para arandelas con tornillos=150,81			
00684001C	4 B	0068	52,00	133,00	Engrasador central / Dados INA / Original GEWES	68	2110-68-30/04	0068 4001 C
4015201	4 B	5830	52,00	133,00	Engrasador central / Dados INA / Standard	587.30		
58304001C	4 A	5830	52,00	133,00	Engrasador central / Dados de acero DANA	587.30	5-12924XR	5830 4001 C
4015202	4 A	5830	52,00	133,00	Engrasador central / Dados de acero/ Standard	587.30		
68454001C	4 B	6845	52,00	147,20	Engrasador central / Original (OEM) Version GWB	2045	7.687.45.06.00.000	6845 4001 C
4015203	4 B	6845	52,00	147,20	Engrasador central / Dados INA	2045		
4015204	4 B	6845	52,00	147,20	Engrasador central / Dados de acero	2045		
68454003C	1 B	6845	52,00	147,20	Engrasada a vida / Original (OEM) Version GWB	2045	7.687.45.06.00.160	6845 4003 C
05904001C	4 B	0590	52,00	147,20	Engrasador central / Original (OEM) Version KLEIN	590	103 590 11565	0590 4001 C
4035201	4 -		52,00	154,00	Engrasador central / LIAZ			
28374001C	4 B	2837	53,00	135,00	Engrasador central / Dados INA / MERCEDES	286.37		2837 4001 C
4015301	4 B	2837	53,00	135,00	Engrasador central / Dados de acero / MERCEDES	286.37		
01704001H	21 F	0170	55,00	163,90	Engrasador central / Original (OEM) / RENAULT	SPL170	SPL170-1X	0170 4001 H
4035501	4 J		55,01	163,80	Engrasador central / Endidura en los dados para pletina con 2 tornillos.			40 550 1638 01H
18804000H	17 C	1880	55,50	205,50	Engrasador lateral / chapas soldadas SPICER Original (OEM)	1880	5-308X	40 555 2055 00H
00724001C	4 B	0072	57,00	144,00	Engrasador central / Dados INA / Original GEWES	72	2110-72-30/04	0072 4001 C
4015701	4 B	5835	57,00	144,00	Engrasador central / Dados INA / Standard	587.35		
4015705	4 B	5835	57,00	144,00	Engrasador central / Dados de acero / Standard	587.35		
00734001C	4 B	0073	57,00	152,00	Engrasador central / Dados INA / Original GEWES	73	2110-73-30/04	0073 4001 C
4015702	4 B	5842	57,00	152,00	Engrasador central / Dados INA / Standard	587.42		

# CRUCES CARDAN (Fijación exterior)

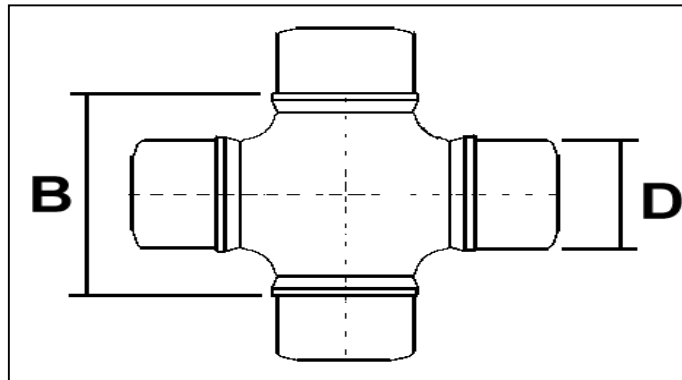


REF. Cardyfren	FIG.	SERIE	Ø D	B	OBSERVACIONES	EQUIV.		REF. ANTIGUA
4015704	4 A	5842	57,00	152,00	Engrasador central / Dados de acero / DANA	587.42	5-12932X	5842 4001 C
4015706	4 B	5842	57,00	152,00	Engrasador central / Dados de acero / Standard	587.42		
4015703	6 B	5842	57,00	152,00	Engrasador en 2 dados / Dados INA	587.42		0073 4002 C
68554001C	4 B	6855	57,00	152,00	Engrasador central / Original (OEM) Versión GWB	2055	7.687.55.06.00.000	6855 4001 C
4015707	4 B	6855	57,00	152,00	Engrasador central / Original (OEM) Version KLEIN	2055	103 650 11690	
68554002C	1 B	6855	57,00	152,00	Engrasada a vida / Original (OEM)	2055	7.687.55.06.00.160	
V5004001H	20 E	V500	57,00	152,70	Engrase central / Con chapas 3 taladros / VOLVO	NK500 / 600		V500 4001 H
DP504001S	5 D/A	P050	57,00	164,00	(Sin aletas )Engrasador central / Dado de acero DANA / SCANIA	P50 / P500	5-12072X	DP50 4001 S
P0504001S	19 D/B	P050	57,00	164,00	(Con aletas 4,5°) Engrasador central / Dados INA / SCANIA	P50 / P500		P050 4001 S
4055701	19 D/B	P050	57,00	164,00	(Con aletas 4,5°) Engrasador central / Dados de acero / SCANIA	P50 / P500		
4055702	19 D/B	P050	57,00	164,00	MIXTA 2 dados 57x164 / 2 dados 57x152 (Con aletas 4,5°) Engrasador central / Dados de acero / SCANIA	P50 / P500		
06804001C	4 B	0680	57,00	172,00	Engrasador central / Original (OEM) / IVECO.	680	103 680 10359	0680 4001 C
4015708	4 B	0680	57,00	172,00	Engrasador central / Dados INA / IVECO.	680		
4015709	4 B	0680	57,00	172,00	Engrasador central	680		
18004000H	17 C	1800	59,00	167,60	Engrasador lateral / chapas soldadas SPICER Original (OEM)	1800	5-124X	40 590 1676 00H
4015901	3 B	1800	59,00	167,60	Engrasador lateral (Con circlip)	1800		40 590 1676 00C
68604001C	4 B	6860	59,00	167,69	Engrasador central / Original Compact (OEM)	2060	7.687.60.06.00.000	6860 4001 C
4015902	4 B	6860	59,00	167,69	Engrasador central / Standard / Dados INA	2060		
4015903	4 B	6860	59,00	167,69	Engrasador central / Standard	2060		
02504001H	21 F	0250	60,00	162,80	Engrasador central / Original (OEM) / RENAULT	SPL250	SPL250-1X	0250 4001 H
00774001C	4 B	0077	65,00	172,00	Engrasador central / Original GEWES	77	2110-77-30-04	
07004001C	4 B	0700	65,00	172,00	Engrasador central / Original (OEM) Version KLEIN	700	103 700 10 113	0700 4001 C
68654001C	4 B	6865	65,00	172,00	Engrasador central / Original (OEM) Version GWB	2065	7.687.65.06.00.000	
4016502	4 B	6865	65,00	172,00	Engrasador central	2065		
58484001C	4 B	5848	65,00	172,00	Engrasador central / GWB	587.48/2065	7.587.48.06.00.230	
4016501	4 B	5848	65,00	172,00	Engrasador central / Dados INA / Standard	587.48/2065		
P6004001S	4 B	P600	65,00	190,00	(Sin aletas )Engrasador central / Dados INA / SCANIA	P600		P6004001 S
00804001C	4 B	0080	72,00	185,00	Engrasador central / Fijacion con circlips	80 (587.50)	2110-80-30/03	0080 4001 C
00834001C	3 B	0083	74,00	217,00	Engrasador lateral / Fijación con circlips	83	2110-83-30/03	40 740 2170 00C

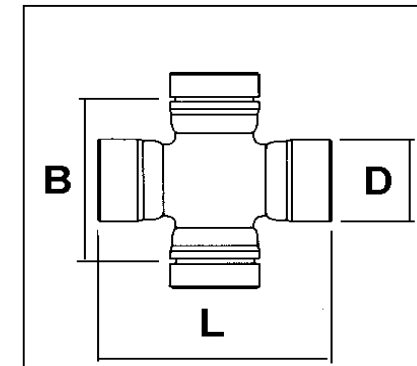
## CRUCES CARDAN (Fijación interior)



ESTÁNDAR



INDUSTRIAL



MIXTA

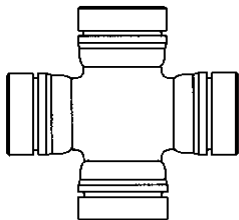


FIG. 1

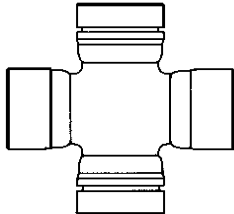


FIG. 2

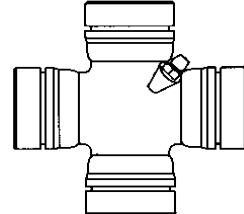


FIG. 3

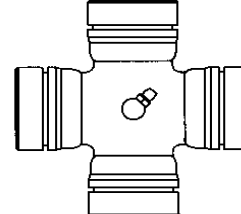


FIG. 4

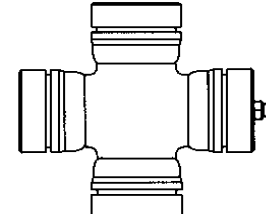


FIG. 5

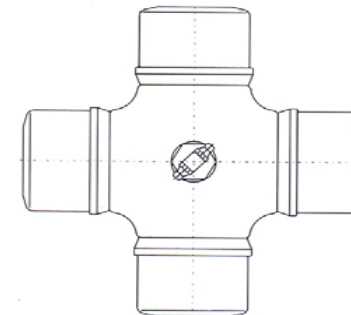


FIG. 6

## CRUCES CARDAN (Fijación interior)



REF. Cardyfren	FIG.	SERIE	Ø D	B	OBSERVACIONES	EQUIV.	REF. ANTIGUA
40 21601	1		16,00	24,50 / 27,00	KAWASAKI / Engrase a vida		
40 22001	5		20,01	35,17 / 39,17	NISSAN / Engrasador en un dado		40 200 0347 04A
40 22205	5		22,00	36,10 / 40,40	FORK LIFT / Engrasador en un dado		
40 22201	4		22,00	37,50 / 40,00	TCM / Engrase central		
40 22204	1		22,00	37,60 / 39,60	MITSUBISHI / Engrase a vida		
40 22202	5		22,50	34,80 / 39,24	MAZDA / Engrasador en un dado	385	40 225 0346 04A



# CRUCES CARDAN (Fijación interior)



40 22203	5	22,57	34,94 / 38,50	DAIHATSU/ Engrasador en un dado			40 225 0347 04A
40 22301	4	23,82	34,98 / 38,98	Engrasador central	338		40 238 0346 01A
40 22401	5	24,00	40,00 / 45,17	Engrasador en un dado		SF5-271X	40 240 0400 04A
40 22402	4	24,60	33,70 / 36,70	Engrasador central			
40 22501	5	25,00	40,00 / 45,30	NISSAN/ SUBARU / Engrasador en un dado			40 250 0400 04A
40 22502	5	25,00	40,00 / 44,71	MAZDA / Engrasador en un dado			40 250 0412 04A
40 22503	5	25,40	39,63 / 45,09	Engrasador en un dado			40 254 0394 04A
40 22504	1	25,40	55,98 / 61,11	Engrasada a vida			40 254 0559 03A
40 22601	5	26,00	42,00 / 47,67	TOYOTA / Engrasador en un dado			40 260 0420 04A
40 22602	1	26,00	53,74 / 57,69	TOYOTA / Engrasada a vida			40 260 0534 03A
40 22603	5	26,50	48,00 / 52,00	MAZDA / Engrasador en un dado			40 265 0480 04A
40 22604	4	26,97	44,50 / 46,10	Engrasador central			
40 22701	1	27,00	46,10 / 49,10	NISSAN / Engrasada a vida			40 270 0460 03A
40 22705	1	27,00	49,10	NISSAN / Engrasada a vida			
40 22702	1	27,00	52,67 / 56,81	O.E. JEEP CHEROKEE / Engrasada a vida (DANA)		5-260XE	40 270 0526 03A
40 22703	3	27,00	68,04 / 72,04	Engrasador lateral	433	5-1203X	40 270 0676 00A
40 22704	3	27,40	50,88 / 55,20	DODGE / Engrasador lateral	315G	5-1306X	40 274 0510 00A
40 22806	3	28,00	49,00 / 53,65	Engrasador lateral			
40 22801	3	28,00	49,00 / 53,65	MERCEDES 406 / Engrasador lateral			40 280 0490 03A
40 22802	3	28,00	53,10 / 59,79	NISSAN / Engrasador lateral			40 280 0530 00A
40 22807	5	28,00	53,20 / 59,50	MAZDA / Engrasador en 1 dado.			
40 22804	3	28,00	52,60 / 55,60	SUBARU, TOYOTA RANGER /Engrasador lateral			
40 22803	5	28,57	51,04 / 55,30	TOYOTA HI-LUX / Engrasador a 1 dado			
40 22803-1	5	28,58	49,00 / 53,80	TOYOTA / Engrasador a 1 dado			
40 22805	3	28,60	60,20 / 64,90	CHEVROLET, GM / Engrasador lateral			
40 22905	4	29,00	49,16 / 53,57	TOYOTA HI-LUX / Engrasador central			
40 22901	5	29,00	49,16 / 53,57	TOYOTA LAND CRUISER / Engrasador en 1 dado			40 290 0490 03A
40 22906	5	29,00	49,16 / 53,57	TOYOTA LAND CRUISER / Engrasador en 1 dado			
40 22902	3	29,00	50,11 / 54,20	ISUZU / Engrasador lateral			40 290 0500 00A
40 22903	1	29,00	51,90 / 56,20	OPEL / Engrasada a vida			40 290 0520 01A
40 23001	4	30,00	55,10 / 58,10	MITSUBISHI / Engrasador central			40 300 0550 01A
40 23006	3	30,00	57,00 / 60,88	Engrasador lateral			
40 23002	4	30,00	57,00 / 60,00	ARO / Engrasador central			
40 23008	4	30,00	58,10	MITSUBISHI / Engrasador central			
40 23003	4	30,00	71,20 / 74,20	MITSUBISHI / Engrasador central			
40 23007	1	30,11	52,58 / 56,68	Engrasada a vida (DANA)		5-297XE	40 301 0556 03A
40 23004	1	30,11	52,58 / 56,68	Engrasada a vida			
40 23005	1	30,20	52,40 / 55,50	CHRYSLER / Engrasada a vida			40 302 0528 03A
40 23102	1	31,02	45,10 / 48,10	FORD / Engrasada a vida			40 312 0441 03A

# CRUCES CARDAN (Fijación interior)



40 23103	4		31,25	46,00 / 51,50	Engrasador central			
40 23101	4		31,25	51,00 / 55,00	DKW / Engrasador central			
40 23201	3		32,00	61,16 / 66,09	TOYOTA / Engrasador lateral			40 320 0610 00A
40 23202	4		32,00	64,00 / 68,00	NISSAN / Engrasador central			
40 23301	4		33,40	66,10 / 70,90	Engrasador central			
40 23402	4		34,00	51,30 / 56,30	Engrasador central			
40 23401	3		34,90	72,20 / 76,10	DODGE / Engrasador lateral			
40 23701-3	4		37,00	67,00 / 72,01	MAZDA / Engrasador central			
40 23701-2	4		37,00	67,00 / 72,01	MAZDA / Engrasador central			
40 23701	4		37,00	67,00 / 72,00	MAZDA / Engrasador central			
40 23801	4		38,00	57,20 / 62,00	MERCEDES / Engrasador central			40 380 0560 01A
40 24201	4		42,00	66,40 / 72,00	MERCEDES / Engrasador central			40 420 0664 01A
40 26501	6	0080	65,00	144,00	Engrasador central / Fijacion con medias lunas	190.50	2110-80-05/04	
40 26502	6	1955	65,00	144,00	Engrasador lateral / Fijacion con medias lunas	190.50		
3860 4001 A	4	3860	68,00	89,00 / 96,00	MERCEDES / Engrasador central	385.60		3860 4001 A
40 26801	1	3860	68,00	89,00 / 96,00	MERCEDES / Engrasada a vida	385.60		
0079 4003 A	1	0079	68,00	117,00 / 123,00	O.E. MERCEDES / Engrasada a vida (GEWES)	79	2110-79-31/03	0079 4003 A
40 27402	6		74,00	129,00	Engr. lateral / Fijación con medias lunas (GWB)	392.50		
40 27401	6	0082	74,00	154,00	Engr. central / Fijación medias lunas (GEWES)	82 / 190.55	2110-82-05/13	40 740 1540 00U
40 28303	6		83,00	129,00	Engr. lateral / Fijación con medias lunas (GWB)	390.60		
40 28301	6	0085	83,00	139,00	Engr. central / Fijación medias lunas (GEWES)	85 / 392.55	2112-85-10/02	40 830 1390 00U
40 28302	6	0086	83,00	175,00	Engr. central / Fijación medias lunas (GEWES)	86 / 190.60	2110-85-05/02	40 830 1750 00U
40 29502	6	0090	95,00	139,00	Engr. central / Fijación medias lunas (GEWES)	390.65	2112-90-02/13	
40 29503	6	0090	95,00	160,00	Engr. central / Fijación medias lunas (GEWES)	392.60	2112-90-01/13	
40 29501	6	0090	95,00	190,00	Engr. central / Fijación medias lunas (GEWES)	190,65	2110-90-01/13	
40 211001	6	0095	110,00	160,00	Engr. central / Fijacion con medias lunas (GEWES)	390.70	2112-95-02/13	40 110 1600 01U
40 211004	6		110,00	160,00	Engr. central / Fijacion con medias lunas (GWB)	390.70		7.390.70.0600000
40 211003	6		110,00	176,00	Engr. lateral / Fijación con medias lunas (GWB)	392.65		
40 211002	6		110,00	210,00	Engr. lateral / Fijación con medias lunas (GWB)	190.70		
40 211002	6		110,00	210-350	Engr. lateral / Fijación con medias lunas (GWB)	190.70		
40 212001	6		120,00	176,00	Engr. lateral / Fijación con medias lunas (GWB)	390.75		
40 212002	6		120,00	196,00	Engr. lateral / Fijación con medias lunas (GWB)	392.70		
40 212003	6		120,00	235,00	Engr. lateral / Fijación con medias lunas (GWB)	190.75		
40 213003	6		130,00	196,00	Engr. lateral / Fijación con medias lunas (GWB)	390.80		
40 213001	6		130,00	216,00	Engr. lateral / Fijación con medias lunas (GWB)	292.75 / 392.75		
40 213002	6		130,00	262,00	Engr. lateral / Fijación con medias lunas (GWB)	190.80		

# CRUZ MIXTAS 2 DADOS REDONDOS CLIP EXTERIOR / 2 DE ALETA

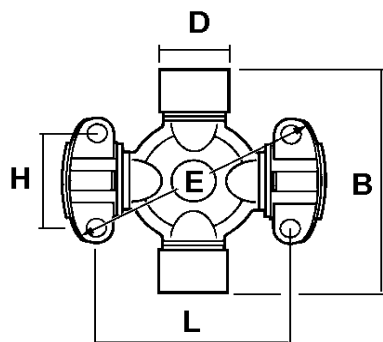


FIG. 2

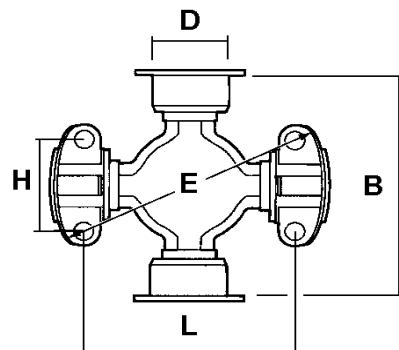
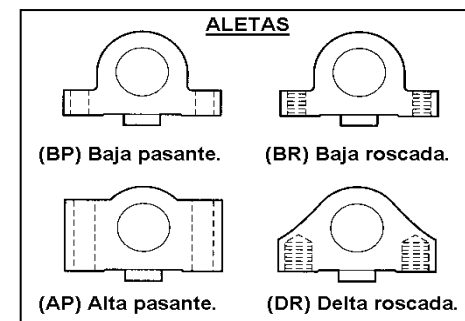
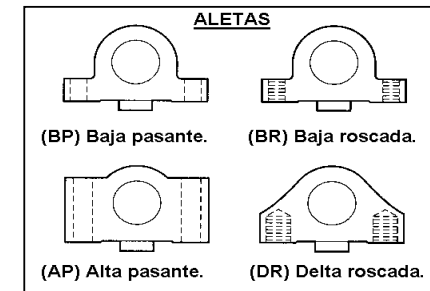
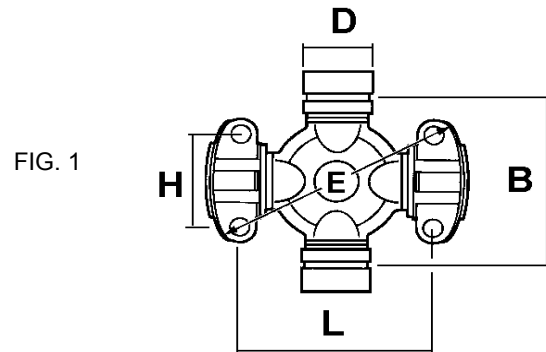


FIG. 3



REF. Cardyfren	FIG.	SERIE	Ø D	B	H	L	E	OBSERVACIONES	EQUIV.		REF. ANTIGUA
1410 4000S AP	2	4C / 1410	30,1	106,3	36,7	87	107,9	2-AP / 2 Circlip exterior (DANA)	4C / 1410	5-345X (290)	DM14104001
1410 4000S AR	2	4C / 1410	30,1	106,3	36,7	87	107,9	2-AR / 2 Circlip exterior (DANA)	4C / 1410	5-346X	
1480 4000S AP	2	5C / 1480	34,9	106,3	42,8	88,9	115,06	2-AP / 2 Circlip exterior (DANA)	5C / 1480	5-347X	DM14804001
1480 4000S AR	2	5C / 1480	34,9	106,3	42,8	88,9	115,06	2-AR / 2 Circlip exterior (DANA)	5C / 1480	5-348X	
1550 4000S AP	2	6C / 1550	34,9	126,1	42,9	114,3	140,4	2-AP / 2 Circlip exterior (DANA)	6C / 1550	5-303X (470) / 6C-3X	DM15504001
1550 4000S AR	2	6C / 1550	34,9	126,1	42,9	114,3	140,4	2-AR / 2 Circlip exterior (DANA)	6C / 1550	5-221X	
1650 4000S AP	2	7C / 1650	41,2	142	49,2	117,5	148,38	2-AP / 2 Circlip exterior (DANA)	7C / 1650	5-330X	DM16504001
1650 4000S AR	2	7C / 1650	41,2	142	49,2	117,5	148,38	2-AR / 2 Circlip exterior (DANA)	7C / 1650	5-331X	
1710 4000T AP	3	8,5C / 1710	49,2	155	71,4	123,9	165	2-AP / 2 Chapa soldada (DANA)	8,5C / 1710	5-549X	DM17104001
1710 4000T APX	3	8,5C / 1710	49,2	155	71,4	123,9	165	2-AP / 2 Chapa soldada	8,5C / 1710		
1810 4000T AP	3	9C / 1810	49,2	191,5	71,4	168,3	209,5	2-AP / 2 Chapa soldada (DANA)	9C / 1810	5-324X (480)	DM18104001
1810 4000T APX	3	9C / 1810	49,2	191,5	71,4	168,3	209,5	2-AP / 2 Chapa soldada	9C / 1810		
1880 4000T AP	3	9C / 1880	55,5	205,8	71,4	168,3	209,5	2-AP / 2 Chapa soldada (DANA)	9C / 1880	5-326X (488)	DM18804001
1880 4000T APX	3	9C / 1880	55,5	205,8	71,4	168,3	209,5	2-AP / 2 Chapa soldada	9C / 1880		
1880 4000T AR	3	9C / 1880	55,5	205,8	71,4	168,3	209,5	2-AR / 2 Chapa soldada (DANA)	9C / 1880	5-327X	
1600 4000C AP	2	1600	47,6	134,8	68	111		2-AP / 2 Circlip exterior RENAULT	706	F65.0082RF	EG16004001
1700 4000C AP	2	1700	49,2	154,7	68	129		2-AP / 2 Circlip exterior RENAULT	806	G65.0081	EG17004001
1800 4000C AP	2	1800	59	167,4	79	137		2-AP / 2 Circlip exterior RENAULT	906	H65.006.1	EG18004001

# CRUCES MIXTAS 2 DADOS REDONDOS CLIP INTERIOR / 2 DE ALETA



REF. Cardyfren	FIG.	SERIE	Ø D	B	H	L	E	OBSERVACIONES	EQUIV.		
002C 4001L BR	1	2C	25,40	54,70/60,40	33,32	59,53	79,22	2-BR/ 2 Cilindrico Circlip Interior	2C		
002C 4004L BP	1	2C	25,40	54,70/60,40	33,32	59,53	79,22	2-BP/ 2 Cilindrico Circlip Interior	2C		
003C 4000L AP	1	3C	28,57	60,27/66,90	36,50	69,85	90,50	2-AP/ 2 Cilindrico Circlip Interior	3C		
003C 4001L BR	1	3C	28,57	60,27/66,90	36,50	69,85	90,50	2-BR/ 2 Cilindrico Circlip Interior	3C		
003C 4002L AP	1	3C	28,57	77,70/83,30	36,50	87,80	107,82	2-AP/ 2 Cilindrico Circlip Interior	3C		
005C 4000L AP	1	5C	33,33	79,30/85,10	42,88	88,90	115,05	2-AP/ 2 Cilindrico Circlip Interior	5C		
005C 4001L BR	1	5C	33,33	79,30/85,10	42,88	88,90	115,05	2-BR/ 2 Cilindrico Circlip Interior	5C		
006C 4000L AP	1	6C	33,33	104,6/109,7	42,88	114,30	140,45	2-AP/ 2 Cilindrico Circlip Interior KOMATSU	6C		
006C 4001L BP	1	6C	33,33	104,6/109,7	42,88	114,30	140,45	2-BP/ 2 Cilindrico Circlip Interior	6C		
007C 4000L AP	1	7C	41,28	105,00/ 112,1	49,22	117,50	148,38	2-AP/ 2 Cilindrico Circlip Interior FURUKAWA	7C		

# CRUCES TIPO MECHANICS (4 DADOS DE ALETA)

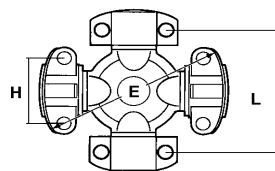
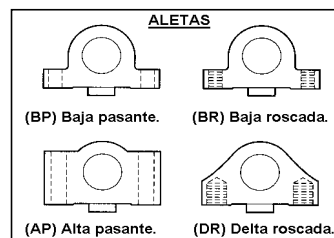


FIG. 4



# CRUCES TIPO MECHANICS (4 DADOS DE ALETA)



REF. Cardyfren	FIG.	SERIE	Aletas	H	L	E	OBSERVACIONES	EQUIV.	REF. ANTIGUA
002C 40994	4	2C	4 - BP	33,34	59,53	79,35		994	
002C 40951	4	2C	4 - BR	33,34	59,53	79,35		951	
002C 40952	4	2C	2 - BP / 2 - BR	33,34	59,53	79,35		952	
003C 40495	4	3C	4 - BP	36,50	69,85	90,50		495	
003C 40536	4	3C	4 - BR	36,50	69,85	90,50		536	
003C 40967	4	3C	4 - AP	36,50	69,85	90,50		967	
003C 40535	4	3C	2 - BR / 2 - BP	36,50	69,85	90,50		535	
003C 40966	4	3C	2 - BR / 2 - AP	36,50	69,85	90,50		966	
004C 40549	4	4C	4 - BP	36,70	87,37	107,90		549	
004C 40969	4	4C	4 - AP	36,70	87,37	107,90		969 (921)	
004C 40540	4	4C	4 - BR	36,70	87,37	107,90		540	
004C 40929	4	4C	2 - AP / 2 - BR	36,70	87,37	107,90		929	
004C 40541	4	4C	2 - BR / 2 - BP	36,70	87,37	107,90		541	
004C 40996	4	4C	2 - BP / 2 - AP	36,70	87,37	107,90		996	
005C 40999	4	5C	4 - BP	42,80	88,90	115,06		999	
005C 40968	4	5C	4 - AP	42,80	88,90	115,06		968	
005C 40550	4	5C	4 - BR	42,80	88,90	115,06		550 (920)	
005C 40552	4	5C	2 - BP / 2 - BR	42,80	88,90	115,06		552 (991)	
005C 40933	4	5C	2 - AP / 2 - BR	42,80	88,90	115,06		933	
005C 40558	4	5C	2 - BP / 2 - AP	42,80	88,90	115,06		558	
006C 40905	4	6C	4 - AP	42,90	114,30	140,40		905	
006C 40560	4	6C	4 - BR	42,90	114,30	140,40		560	
006C 40563	4	6C	4 - DR	42,90	114,30	140,40		563 (943)	
006C 40566	4	6C	4 - BP	42,90	114,30	140,40		566	
006C 40561	4	6C	2 - BP / 2 BR	42,90	114,30	140,40		561	
006C 40943	4	6C	2 - AP / 2 - BR	42,90	114,30	140,40		943	
0544 40000	4	Deutz	4 - AP / DEUTZ	49,20	104,00	130,00		544	
58WB 40000	4	58WB	4 - AP / ROCKWELL	49,20	108,00	135,00		58WB	
007C 40927	4	7C	4 - AP	49,20	117,60	148,38		927	
007C 40574	4	7C	2 - AP / 2 - BR	49,20	117,60	148,38		574	
007C 40575	4	7C	4 - BP	49,20	117,60	148,38		575	
007C 40570	4	7C	4 - BR	49,20	117,60	148,38		570	

## CRUCES TIPO MECHANICS (4 DADOS DE ALETA)



REF. Cardyfren	FIG.	SERIE	Aletas	H	L	E	OBSERVACIONES	EQUIV.	REF. ANTIGUA
007C 40572	4	7C	2 - BP / 2 - BR	49,20	117,60	148,38		572	
007C 40576	4	7C	2 - BP / 2 - AP	49,20	117,60	148,38		576	
007C 40774	4	7C	2 - AP / 2 - DR	49,20	117,60	148,38		774	
007C 40770	4	7C	4 - DR	49,20	117,60	148,38		770	
008C 40928	4	8C	4 - AP	49,20	174,60	206,32		928	
008C 40584	4	8C	4 - BP	49,20	174,60	206,32		584	
008C 40581	4	8C	4 - BR	49,20	174,60	206,32		581 (910)	
008C 40781	4	8C	4 - DR	49,20	174,60	206,32		781	
008C 40582	4	8C	2 - BP / 2 - BR	49,20	174,60	206,32		582	
008C 40583	4	8C	2 - AP / 2 - BR	49,20	174,60	206,32		583	
008C 40783	4	8C	2 - AP / 2 - DR	49,20	174,60	206,32		783	
00CX 40187	4	Rockwell	4 - BR	56,00	141,00	174,00		CX 187	
FRKW 40000	4	Furukawa	4 - AP / FURUKAWA	59,80	105,20	141,00			
0511 40000	4	511	4 - AP	60,00	146,00	180,00		511	
210M 40000	4		4-AP / Talad. 17 mm	70,00	168,00	210,00	Engrase lateral 210M168		
085C 40963	4	8,5C	4 - AP	71,40	123,80	165,00		963	
085C 40964	4	8,5C	4 - BP	71,40	123,80	165,00		964	
085C 40785	4	8,5C	4 - DR	71,40	123,80	165,00		785	
085C 40950	4	8,5C	2 - AP / 2 - BR	71,40	123,80	165,00		950	
009C 40911	4	9C	4 - AP	71,40	168,40	209,50		911	
009C 40792	4	9C	2 - AP / 2 - DR(ø BR)	71,40	168,40	209,50		792	
009C 40793	4	9C	4 - BR(ø DR)	71,40	168,40	209,50		793	
246M 40000	4		4-AP / Talad. 17 mm	82,00	198,00	246,00	Engrase lateral 246M210		
011C 40490WX	4	11C	4 - AP	89,00	172,70	223,80		J-490	
010C 40485WX-T17	4	10C	4-AP / Talad. 17 mm	92,10	165,00	212,50		IT-UG	
010C 40485WX	4	10C	4-AP / Talad. 15,87mm	92,10	165,00	212,50		485	
010C 40988WX	4	10C	4-AP / Talad. 14,28mm	92,10	165,00	212,50		988	
010C 40988K	4	10C	4 - AP / Tal. 14,3 Komatsu	92,10	165,00	212,50		KOMATSU	
012C 40288	4	12C	4 - AP	92,10	241,30	288,90			
015C 40260	4	15C	4 - AP	99,98	199,90	295,58		J-800	

# FIJACIONES DE CRUZ



FIG.1

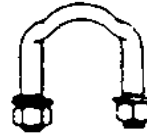


FIG.2

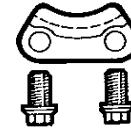
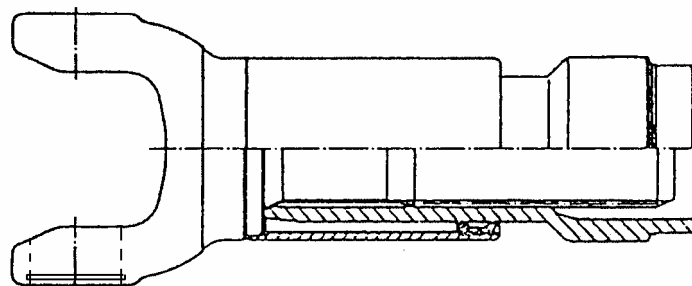


FIG.3

REF. Cardyfren	SERIE	ARTICULO	FIG.	OBSERV.		
1210 3201	1210	STRAP	1		2-70-59	
1210 3301	1210	TORNILLO	1		231401	
1310 3201	1310	STRAP	1		2-70-59	
1310 3301	1310	TORNILLO	1		231401	
1310 3202	1310	U BOLT	2		2-94-29	KIT 2-94-28X
1310 3302	1310	TUERCA + ARANDELA	2		500371-2 500357-10	
1410 3201	1350 / 1410	STRAP	1		3-70-89	
1350 3301	1350	TORNILLO	1		231402	
1410 3301	1410	TORNILLO	1		231142	
1410 3202		U BOLT	2		3-94-19	KIT 3-94-18X
1410 3302		TUERCA + ARANDELA	2		500371-3 500357-11	
1480 3201	1480/1550	STRAP	1		3-70-99	
1610 3201	1610	STRAP	1		5-70-119	
1480 3301	1480/1550/1610	TORNILLO	1		6-73-412	
1480 3202	1480 / 1550	U BOLT	2		3-94-29	KIT 3-94-28X
1480 3302	1480 / 1550	TUERCA + ARANDELA	2		500371-4 500357-12	
1710 3201	1710	STRAP	1		6.5-70-89	
1710 3301	1710	TORNILLO	1		8-73-316	
SPL 3201	SPL140 SPL170 SPL250	CHAPA	3		232584	
SPL 3301	SPL140 SPL170 SPL250	TORNILLO	3		EESKU-001066	



## HORQUILLAS CORREDERAS



# HORQUILLAS CORREDERAS DIN STANDARD



(CON MANGUITO CORREDERO)

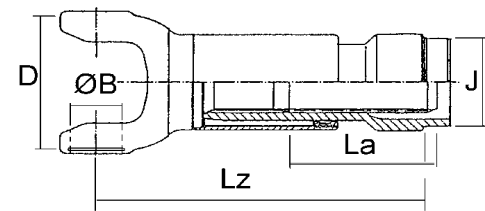


FIG. 1

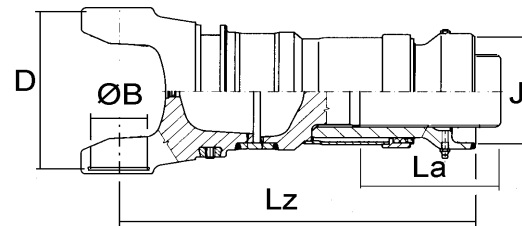


FIG. 2

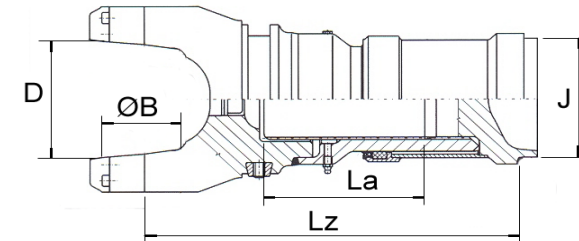


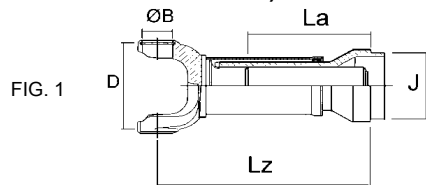
FIG. 3

REF. Cardyfren	PARA CRUZ		SERIE	FIG.	Lz	La	Ø J	β	PARA TUBO	OBSERVACIONES	EQUIV.		REF. ANTIGUA
	Ø B	D											
4730 7001	22	58,9	4730	1	158	40	36,3	25°	40 x 2	Standard (Con barron estriado)	473.30		G287001
0030 7001	26	72,1	0030	1	182	50	46,8	30°	50 x 2	Standard		2446-30-01/03	G0307001
0043 7000	30	81,8	0043	1	205	60	54,2	35°	60 x 2,75	Versión corta	287.10	2446-43-62/03	G437001
0043 7001	30	81,8	0043	1	245	110	54,2	35°	60 x 2,75	Standard	287.10	2446-43-60/03	G437002
0053 7000	35	96,8	0053	1	223	50	64,4	35°	70 x 3	Versión corta	287.20	2446-53-62/03	G537001
0053 7001	35	96,8	0053	1	263	110	64,4	35°	70 x 3	Standard	287.20	2446-53-60/03	G537001
0063 7001	42	104,5	0063	1	287	110	73,4	35°	80 x 4	Standard / MAN	587.15	2446-63-62/03	G637001
0057 7001	47	132,2	0057	1	321	110	80,2	35°	90 x 5	En extinción		2446-57-68/03	G577001
0057 7003	47	132,2	0057	1	330	110	94,6	35°	100 x 3	En extinción		2446-57-61/03	G577002
0375 7001	48	116,5	0375	1	312	110	75,4	35°	85 x 5	Standard	587.20		G207001
0375 7002	48	116,5	0375	1	362	180	75,4	35°	85 x 5	Extra-larga	587.20		
0058 7001	48	132,2	0058	1	321	110	94,6	35°	100 x 3	Standard		2446-58-61/03	
0068 7001	52	133	0068	1	320	110	79,3	35°	92 x 6,5	Standard (Original GEWES)	587.30	2446-67-67/03	G687001
5830 7002	52	133	5830	1	328	110	79,3	35°	92 x 6,5	Standar	587.30		
5830 7001	52	133	5830	1	359	180	79,3	35°	92 x 6,5	Extra-larga / MAGIRUS	587.30		
0072 7001	57	144	0072	1	345	110	88,4	33°	100x6/104x8	Standard (Original GEWES)	587.36	2446-72-02/03	G727001
5835 7001	57	144	5835	1	338	110	88,3	33°	100x6/104x8	Standard	587.35		
0073 7001	57	152	0073	1	345	110	98,4	24°	111,5x6,76/110x6	Standard /M.B./MAN/DAF/IVECO	587.42	2446-73-04/03	G737001
0073 7002	57	152	0073	1	395	160	98,4	24°	111,5x6,76/110x6	Largo recorrido (Original GEWES)	587.42	2446-73-03/03	G737002
5842 7001	57	152	5842	1	394	180	98,4	24°	111,5x6,76/110x6	Largo recorrido	587.42		
0680 7001	57	172	0680	1	355	110	130,4	28°	140 x 5	IVECO	680	151 680 11639	
0700 7001	65	172	0700	1	413	150	130,4	28°	140 x 5	Standard /M.B./ IVECO	587.48		G487001
0080 7001	72	185	0080	2	386	110	130	24°	144 x 7	Standard	587.50	2446-80-30/03	
0083 7001	74	217	0083	2	410	110	144,8	20°	162 x 9,85		587.55	2406-83-01/03	
0084 7001	83	231,4	0084	2	417	110	144,8	20°	162 x 9,85		587.60	2406-84-01/03	
0085 7001	83	139	0085	3	427	110	144,8	15°	162 x 9,85			2406-85-01/03	

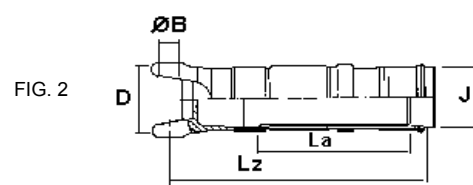
# HORQUILLAS CORREDERAS COMPACT



(CON MANGUITO CORREDERO)



Fijación cruz



REF. Cardyfren	PARA CRUZ		SERIE	FIG.	Lz	La	Ø J	β	PARA TUBO	OBSERVACIONES	EQUIV.	REF. ANTIGUA
	Ø B	D										
6815 7001	27	74,5	6815	1	175	60	59	25°	63,5 x 2,4	Standard / IVECO	2015	
6815 7003	27	74,5	6815	1	205	90	59	26°	63,5 x 2,4	Largo recorrido	2015	
6815 7002	27	74,5	6815	1	245	130	59	25°	63,5 x 2,4	Extra Largo recorrido	2015	
PEP2 7001	27	74,5	PEP2		210	70	61		65 x 2		2015	
6820 7001	30,2	81,8	6820	1	193	70	71,7	25°	76,2 x 2,4	Standard / IVECO	2020	
6820 7002	30,2	81,8	6820	1	223	100	71,7	25°	76,2 x 2,4	Largo recorrido	2020	
6820 7003-WU	30,2	81,8	6820	1	273		71,7		76,2 x 2,4	Extra Largo recorrido	2020	
6825 7001	34,9	92	6825	1	232	100	84,5	25°	89 x 2,4	Standard / IVECO	2025	
6825 7002	34,9	92	6825	1	281	145	84,5	35°	89 x 2,4	Largo recorrido	2025	
6830 7001	34,9	106,4	6830	1	247	110	84,5	25°	90 x 3	Standard / IVECO	2030	
6830 7002	34,9	106,4	6830	1	298	155	73,3	35°	80 x 3,5	Largo recorrido	2030	
0195 7001	38	110	0195	2	370	110	94,2	35°	98 x 2	L-2000 / MAN / IVECO Estriado Ø 90x2,5 5480	L-2000	G20007001
0195 7004	38	110	0195	2	390	110	94,2	35°	98 x 2	L-2000 MAN / IVECO Para soporte con rodamiento Ø 100 K196010001MA Estriado Ø 90x2,5 5480	L-2000	
0195 7005	38	110	0195	-	301	110	94,2	35°	98 x 2	MAN (MONOTRON) Para soporte con rodamiento Ø 65 MA65 010002 Estriado Ø 52x2,5 5480		
6835 7001	42	119,4	6835	1	275	110	94,5	25°	100 x 3	Standard	2035	
6835 7002	42	119,4	6835	1	364	190	75,4	35°	85 x 5	Largo recorrido	2035	
6840 7001	47,64	135,17	6840	1	250	110	114,5	25°	120 x 3	Standard / IVECO / DAF / MAN	2040	
6840 7004	47,64	135,17	6840	1	250	110	91	25°	100 x 4,5		2040	
6840 7002	47,64	135,17	6840	1	344	180	91	44°	100 x 4,5	Largo recorrido (GWB)	2040	
6840 7003	47,64	135,17	6840	1	344	180	91	44°	100 x 4,5	Largo recorrido	2040	
0490 7001	48	135,4	0490	1	267	110	114,4	25°	120 x 3	Standard / IVECO / DAF / MAN	490	
0706 7001	48	135,4	0706		295	110	114,4		120 x 3	IVECO-RENAULT BUS	706	
6850 7001	49,2	154,9	6850	1	271	110	110,5	25°	120 x 5	Serie en extinción	2050	
6845 7001	52	147,2	6845	1	265	110	112,4	25°	120 x 4	Standard	2045	
6845 7002	52	147,2	6845	1	360	180	100,4	44°	110 x 5	Largo recorrido	2045	
0590 7001	52	147,2	0590	1	267	110	112,4	25°	120 x 4	Standard / IVECO / DAF / MAN	590	
0590 7002	52	147,2	0590	1	360	180	112,4	44°	120 x 4	Largo recorrido	590	
6847 7001	52	147,2	6847	1	265	110	110,4	25°	120 x 5	(Sustituye a 687.50 (2050)).	2047	
6855 7001	57	152	6855	1	287	110	108,4	25°	120 x 6	Standard	2055	
0620 7001	57	152	0620	1	287	110	108,4	25°	120 x 6	Standard / IVECO	620	
0650 7002	57	152	0650	1	400	150	130,4	25°	140 x 5	MAN	650	
6860 7001	59	167,69	6860	1	285	110	118,5	25°	130 x 6	Standard / IVECO	2060	
6865 7001	65	172	6865	1	308	110	130,2	25°	142 x 6	Standard / IVECO	2065	
0700 7001	65	172	0700	1	413	150	130,4	25°	142 x 6	Largo recorrido	2065	

# HORQUILLAS CORREDERAS COMPACT MONOTRON

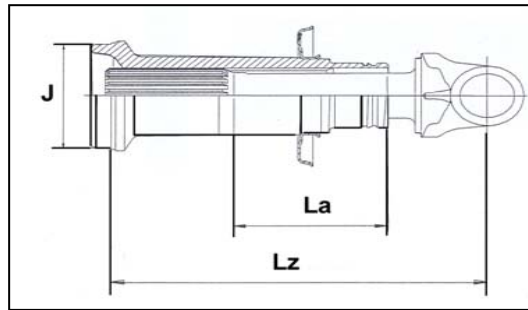
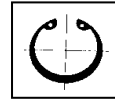


FIG.1



Fijación cruz

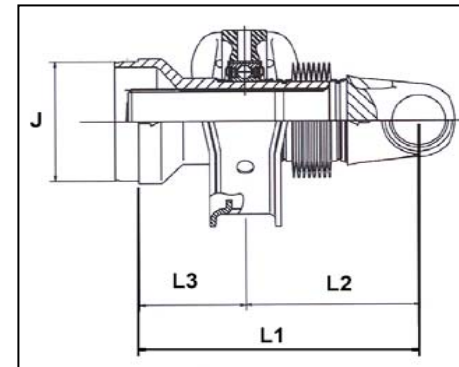


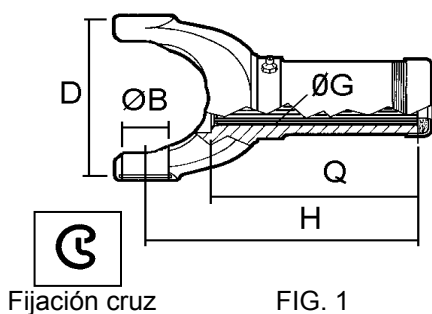
FIG.2

REF. Cardyfren	PARA CRUZ		SERIE	FIG.	Lz	La	Ø J	β	PARA TUBO	OBSERVACIONES	EQUIV.	PARA Ø RODAM.
	Ø B	D										
6815 6201	27	74,5	6815	1	210	95	71,7			HC+H.EJE	2015	45
6820 6201	30,2	81,8	6820	1	200	95	71,7		76,2x2,4	HC+H.EJE	2020	45
6825 6201	34,9	92	6825	1	240	105	84,5		89x2,4	HC+H.EJE	2025	55
6830 6201	34,9	106,4	6830	1	265	110	84,5		89x2,4	HC+H.EJE	2030	60
6835 6201	42	119,4	6835	1	270	110	94,5		100x3	HC+H.EJE	2035	60
0195 6201	38	110	195	1	300	110	94		98x2	HC+H.EJE (MAN)	195	65
6845 6201	52	147,2	6845	2	267	110	112,4		120 x 4	HC+H.EJE+SOPORTE (Guardapolvo fuelle goma)	2045	75
6845 6202	52	147,2	6845	2	267	110	112,5		120 x 4	HC+H.EJE+SOPORTE (MAN) (Guardapolvo metal)	2045	75
6855 6201	57	152	6855	2	289	110	108,4		120 x 6	HC+H.EJE+SOPORTE (Guardapolvo fuelle goma)	2055	85

# HORQUILLAS CORREDERAS SPICER

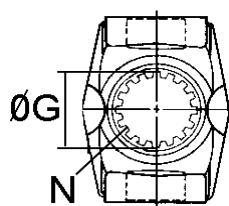


(SIN BARRON CORREDERO)



Fijación cruz

FIG. 1



Fijación cruz

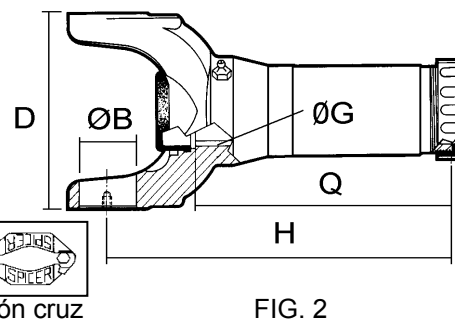
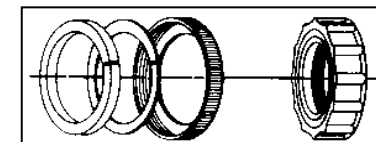


FIG. 2

TAPON RETEN METAL / CAUCHO



REF. Cardyfren	PARA CRUZ		SERIE	FIG.	H	S	Q	Ø G	N	β	PARA BARRON	OBSERV.		REF. ANTIGUA
	Ø B	D												
1100 7101	23,8	61,2	1100	1	110	40	88	26,9	16	17°	1100 6001 / 1100 602	Standard		
1210 7101	27	61,9	1210	1	132,1	54	105	30,2	27	13°	1210 6001	Standard	2-3-9791KX	D12107001
1300 7101	27	74,6	1300	1	137	50	113	34,9	16	20°	1300 6001 / 1300 6002	Standard		
1300 7102	27	74,6	1300	1	141	50	118	34,9	16	20°	1300 6001 / 1300 6003			
1310 7105	27	81,7	1310	1	100	22	74,6	34,9	16	20°	1310 1402	Trans.-corta	03-332XL	D13107005
1310 7104	27	81,7	1310	1	104,6	30	79,2	31,8	16	16°	1310 1401	Trans.-corta	2-3-258KX	D13107004
1310 7101	27	81,7	1310	1	136,5	54	109	34,9	16	16°	1310 6001	Standard	2-3-128KX2	D13107001
1310 7111	27	81,7	1310	1	137	55	111	34,9	16	20°	1310 6011			
1310 7106	27	81,7	1310	1	173	72	134,9	34,9	16	30°	1310 6006	IVECO Daily	2-3-11041KX	
1310 7102	27	81,7	1310	1	174,8	77,7	136,7	34,9	16	30°	1310 6002	Larga	2-3-8001KX	D13107002
1310 7103	27	81,7	1310	1	200	105	162	34,9	16	30°	1310 6004	Extra-larga	2-3-5821KX	D13107003
1350 7104	30,1	92	1350	1	122,2	51	90	34,9	16	20°		CASE 1349244C1	3-3-3621X	
1350 7103	30,1	92	1350	1	147,6	51	114,3	38,1	16	20°	1410 6001	Standard	3-3-598KX	D13507003
1350 7101	30,1	92	1350	1	185,7	72	157	38,1	16	22°	1410 6001	CASE N14247	3-3-488KX	D13507001
1410 7102	30,1	106,3	1410	1	82,6	23	62	44,5	16	8°	1410 1403	Trans.-corta	3-3-1511KX	D14107002
1410 7103	30,1	106,3	1410	1	99,3	-	69,9	38,1	16	20°	Varios	Trans.-corta	3-3-468KX	D14107003
1410 7106	30,1	106,3	1410	1	133,4	52	103,9	34,9	16	20°		CASE	3-3-788KX	

# HORQUILLAS CORREDERAS SPICER



(SIN BARRON CORREDERO)

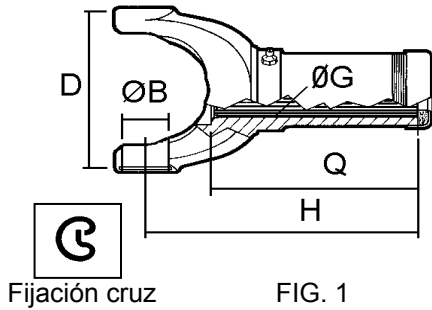


FIG. 1

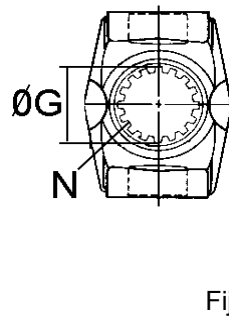
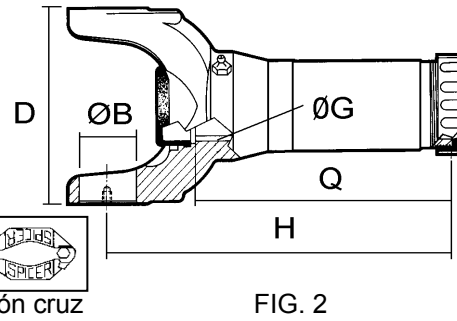
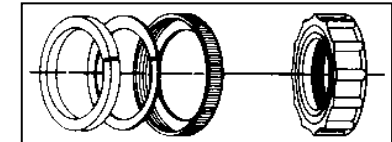


FIG. 2



TAPON RETEN METAL / CAUCHO

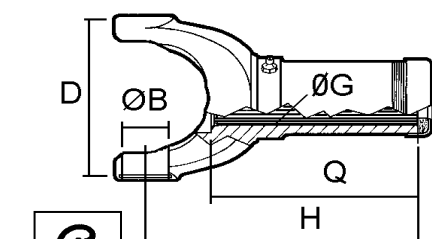


REF. Cardyfren	PARA CRUZ		SERIE	FIG.	H	S	Q	Ø G	N	β	PARA BARRON	OBSERV.		REF. ANTIGUA
	Ø B	D												
1410 7105	30,1	106,3	1410	1	143	-	113,6	38,1	16	20°	Varios	Trans.-corta	03-312XL	
1410 7101	30,1	106,3	1410	1	165,1	72	135,6	38,1	16	20°	1410 6001	Standard	3-3-118KX2	D14107001
1410 7111	30,1	106,3	1410	1	168	72	138	38,1	16	20°	1410 6011			
1410 7107	30,1	106,3	1410	1	186	85	155,2	39,6	23+1	28°	1410 6005	IVECO Daily	3-3-6101KX	
1410 7104	30,1	106,3	1410	1	198,4	85	164,3	38,1	16	28°	1410 6004	Larga	3-3-508KX	D14107004
1410 7108	30,1	106,3	1410	1					22		3-53-2401	IVECO Daily	3-3-6571X	
1480 7102	34,9	106,3	1480	1	94,5	25	65,8	57,2	10	8°	1480 1401	Trans.-corta	3-3-1621KX	D14807002
1480 7101	34,9	106,3	1480	1	173	63,5	139,7	39,6	16	21°	1480 6001	Standard	3-3-1601KX	D14807001
1480 7103	34,9	106,3	1480	1	221	110	177	39,6	24	22°		IVECO Daily	3-3-6091-2X	
1480 7104	34,9	106,3	1480	1	321,6	150	281,9	44,5	16	25°	1480 6003	Extra-larga	3-3-4471KX	
1500 7101	39,6	115,9	1500	1	170	75	126	44,45	16	20°	1500 6002			
1500 7102	39,6	115,9	1500	1		110								
1550 7103	34,9	126,1	1550	1	88,9	-	63	63,5	16	8°	Varios	Trans.-corta	4-3-1261KX	D15507003
1550 7101	34,9	126,1	1550	1	174,7	63,5	139,7	44,5	16	22°	1550 6001	Standard	4-3-1241KX1	D15507001
1550 7104	34,9	126,1	1550	1	255,5	127	203,2	44,5	16	35°	1550 6003	CASE	4-3-1431KX	
1550 7102	34,9	126,1	1550	1	266,7	110	213	46	28	35°	1550 6002	Larga	4-3-2331X	D15507002
1550 7105	34,9	126,1	1550	1	223,8	63,5	165,1	44,5	16	22°	1550 6005	CATERPILLAR	4-3-2041KX	
1610 7104	47,6	134,9	1610	2	88,9	19	57,2	67,9	18	8°	1610 1404	Trans.-corta	5-3-168KX	

# HORQUILLAS CORREDERAS SPICER

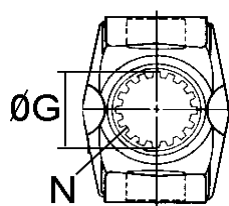


(SIN BARRON CORREDERO)



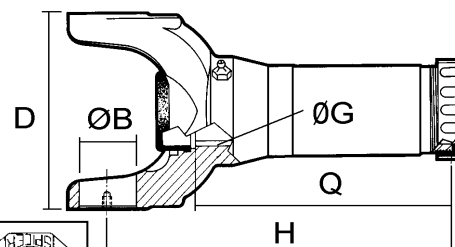
Fijación cruz

FIG. 1

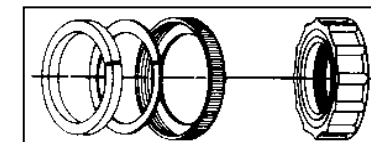


Fijación cruz

FIG. 2



TAPON RETEN METAL / CAUCHO



REF. Cardyfren	PARA CRUZ		SERIE	FIG.	H	S	Q	Ø G	N	β	PARA BARRON	OBSERV.		REF. ANTIGUA
	Ø B	D												
1610 7103	47,6	134,9	1610	2	108	23,9	76,2	67,9	18	8°	1610 1404	Trans.-corta	5-3-198KX	D16107003
1610 7101	47,6	134,9	1610	2	198,4	73,2	162	50,8	16	22°	Varios	Standard	5-3-108KX	D16107001
1610 7102	47,6	134,9	1610	2	274,6	124	212,9	50,8	16	35°	1610 6002	Larga	5-3-2261KX	D16107002
1610 7105	47,6	134,9	1610	2	241,3	129,2	190,5	63,5	16	22,5°	1610 1405	CATERPILLAR	5-3-3101XM	
1710 7105	49,2	155	1710	2	104,6	19	69,6	82,5	18	8°	1710 1401	Trans.-corta	6-3-1661KX	
1710 7104	49,2	155	1710	2	124	17,7	88,9	82,6	18	8°	1710 1401	Trans.-corta	6-3-1481KX	D17107004
1710 7107	49,2	155	1710	2	171	-	127	63,5	16	20°	Varios	Trans.-corta	6-3-2761KX	
1710 7106	49,2	155	1710	2	189,7	-	146	63,5	16	21°	Varios	Trans.-corta	6-3-2741KX	
1710 7101	49,2	155	1710	2	243,6	98,6	200	63,5	16	21°	1710 6001 / 1760 6001	Standard	6-3-2671KX	D17107001
1710 7102	49,2	155	1710	2	297	133,4	235	63,5	16	29°	1760 6004	Larga	6-3-2651KX	D17107002
1710 7103	49,2	155	1710	2	323	139,7	241,3	63,5	16	45°	1760 6004	Extra-larga	6-3-3441KX	D17107003
1760 7101	49,2	177,8	1760	2	235	98,6	199	63,5	16	30°	1760 6001	Standard	6.3-3-41KX	D17607001
1760 7102	49,2	177,8	1760	2	283	133	235	63,5	16	30°	1760 6004	Larga	6.3-3-21KX	D17607002
1810 7102	49,2	191,5	1810	2	136,6	-	98,6	82,6	18	12°	1810 1401	Trans.-corta	6.5-3-1451KX	D18107002
1810 7103	49,2	191,5	1810	2	260,3	85,9	200,2	76,2	16	30°	1810 6002	Corta	6.5-3-1351KX	
1810 7101	49,2	191,5	1810	2	301,8	127	241,3	76,2	16	30°	1810 6001	Standard	6.5-3-1371KX	D18107001
1880 7101	55,5	205,5	1880	2	254,8	89	203,2	76,2	16	22°	1880 6001	Standard	8-3-391KX	

# HORQUILLAS CORREDERAS SPL



(CON BARRON/ MANGUITO CORREDERO)



Fijación cruz

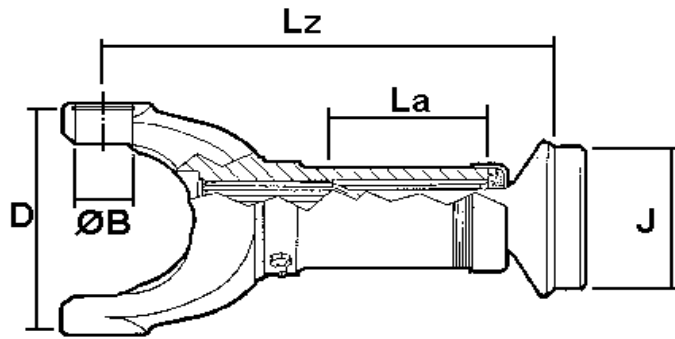
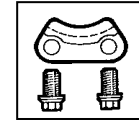


FIG. 1



Fijación tubo

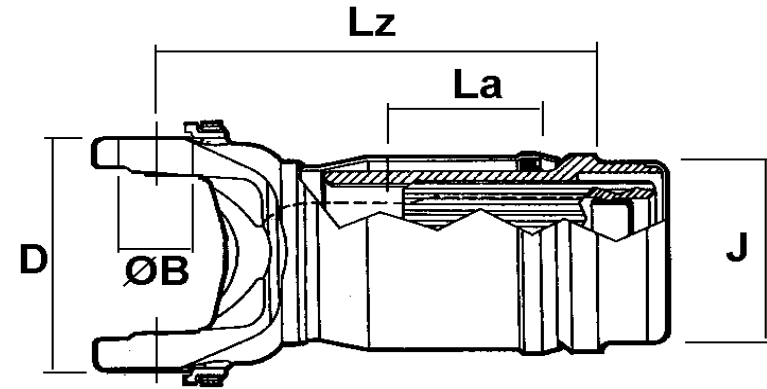


FIG. 2

REF. Cardyfren	PARA CRUZ		SERIE	FIG.	Lz	La	Ø J	β	PARA TUBO	OBSERVACIONES	EQUIV.	REF. ANTIGUA
	Ø B	D										
0090 7001	41,3	126,1	SPL90	1	301,6	110	95	25°	101,6 x 3,4 (103,9 x 4,6)	Standard RENAULT / IVECO / DAF	SPL90	(HC) 90-3-21X (BA)90-40-11
0140 7001	49,2	138,6	SPL 140	2	275,5	110	107,7	25°	114,3 x 3,4 (115,9 x 4,2)	Standard / RENAULT	SPL140	58-00140-001X
0170 7001	55	163,9	SPL 170	2	272	110	120,5	25°	126 x 3 (128,5 x 4,25)	Standard / RENAULT	SPL170	58-00170-001X
0250 7001	60	162,8	SPL 250	2	277	110	120,5	25°	130 x 5 (132 x 6)	Standard / RENAULT	SPL 250	58-00310041X

# HORQUILLAS CORREDERAS MERCEDES



(CON MANGUITO CORREDERO)

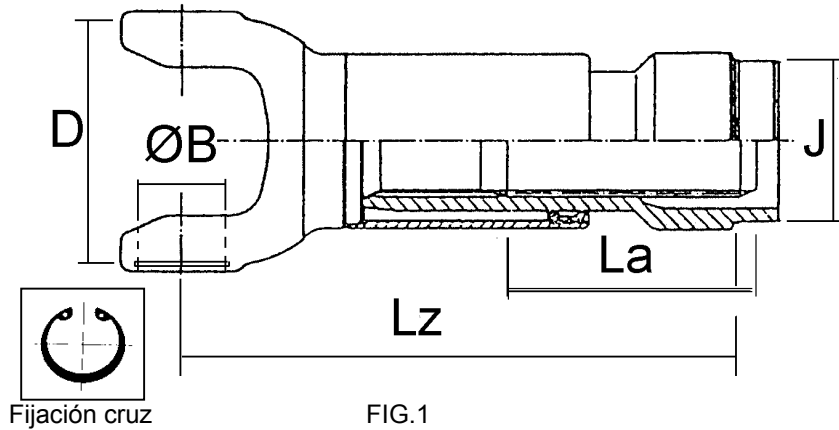


FIG. 1

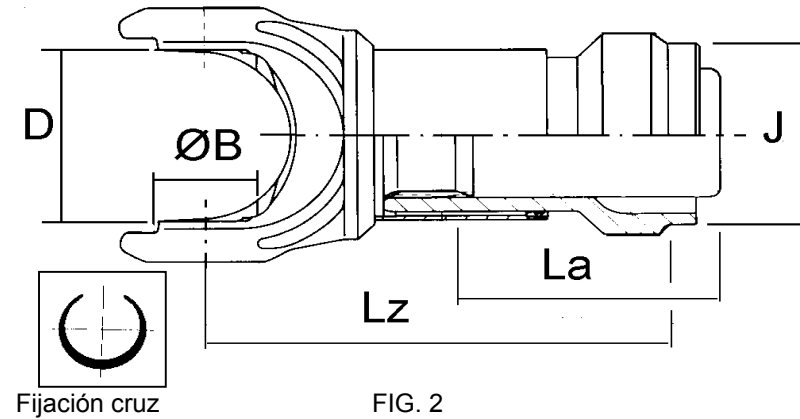


FIG. 2

REF. Cardyfren	PARA CRUZ		SERIE	FIG.	Lz	La	Ø J	β	PARA TUBO	OBSERVACIONES	EQUIV.		REF. ANTIGUA
	Ø B	D											
2822 7001	42	106	2822	1	326	110	85,1	25°	90x2,5	MERCEDES BENZ	286.22		
2822 7001W	42	106	2822	1	295	110	85,1	26°	90x2,5	MERCEDES BENZ	286.23		
2822 7002	42	106	2822	1	306	110	90,1	25°	100 x 5	MERCEDES BENZ	286.22		
2833 7001	48	126	2833	1	358	130	82,1	25°	92 x 5	MERCEDES.BENZ.	286.33		G337001
0385 7001	48	126	2833	1	327	110	82	25°	92 x 5	MERCEDES.BENZ.	286.33		
2833 7002	48	126	2833	1	330	130	120,1	25°	130 x 5	MB ATEGO	286.33		
2837 7001	53	135	2837	1	415	150	90,1	30°	100 x 5	MERCEDES BENZ	286.37		G697001
0389 7001	53	135	2837	1	373	160	90,12	25°	100 x 5	MERCEDES BENZ	286.37		
2837 7002	53	135	2837	1	378	160	130,3	25°	140 x 5	MERCEDES BENZ	286.37		
3860 7002	68	89	3860	2	338	110	98,1	22°	110 x 6	MERCEDES BENZ	385.60		
3860 7001	68	89	3860	2	400	160	130,1	22°	140 x 5	(Para cruz arillo interior) M.B.	385.60		
0079 7001	68	117	0079	2	369	110	132	22°	144 x 7	(Para cruz arillo interior) M.B.	79	2446-79-03/03	



# HORQUILLAS CORREDERAS SCANIA



(CON BARRON / MANGUITO CORREDERO)

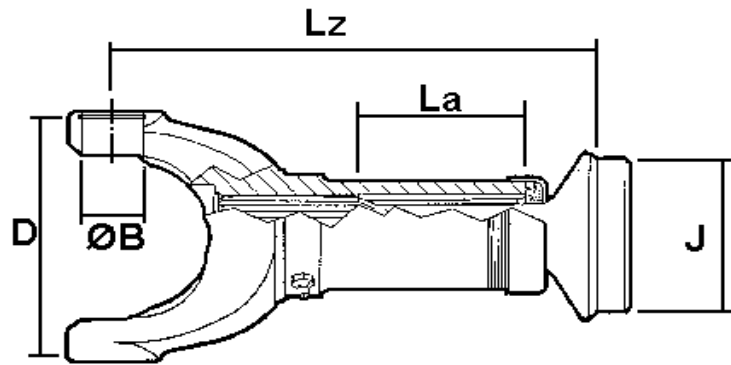
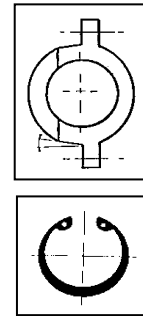


FIG. 1



Fijación cruz

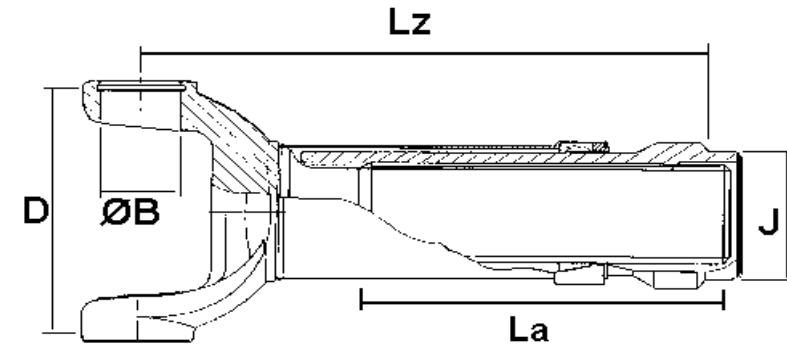


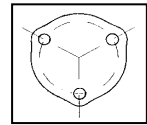
FIG. 2

REF. Cardyfren	PARA CRUZ		SERIE	FIG.	Lz	La	Ø J	β	PARA TUBO	OBSERVACIONES	EQUIV.		REF. ANTIGUA
	Ø B	D											
P300 7001	38	148	P-300	2	300	90	81	22°	90 x 5	Con manguito estriado.	P-300		
P040 7101	48	161	P-40	1						Sin Barrón	P-40	03-466XL	
P040 7001	48	161	P-40	1	330	96	90,5	22°	100 x 5	Con barrón 24 estrias.	P-40	43-0612-466XL	
P400 7001	48	161	P-400	2	330	125	90,5	22°	100 x 5	Con manguito estriado.	P-400		
P400 7002	48	161	P-400	2	330	125	90,5	22°	100 x 5	Con manguito estriado.	P-400		
P050 7001	57	164	P-50	1	335	82	90,5	22°	100 x 5	Con barrón 24 estrias.	P-50	43-1614-469XL	
P500 7001	57	164	P-500	2	340	100	97,3	22°	108 x 5,5	Con manguito estriado.	P-500		
P600 7001	65	190	P-600	2	385	110	103	22°	114 x 5,5	Con manguito estriado.	P-600		

# HORQUILLAS CORREDERAS VOLVO



(CON MANGUITO CORREDERO)



Fijación cruz

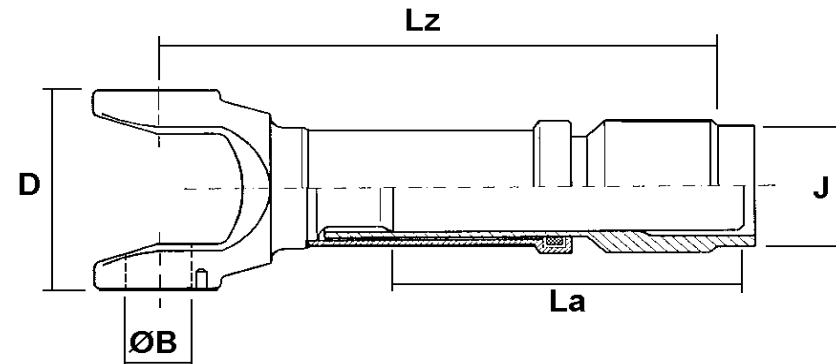


FIG. 1

REF. Cardyfren	PARA CRUZ		SERIE	FIG.	Lz	La	Ø J	β	PARA TUBO	OBSERVACIONES	EQUIV.		REF. ANTIGUA
	Ø B	D											
V300 7001	44	126	V300	1	311	110	77,3	22°	85 x 4	Standard	NK300		
V400 7001	50	152,6	V400	1	333	110	82,3	22°	91 x 4,5	Standard	NK400		
V400 7002	50	152,6	V400	1	354	160	82,2	22°	91 x 4,5	Extra larga	NK400		
V500 7001	57	152,5	V500	1	342	130	88,3	22°	100 x 6	Standard	NK500		
V600 7001	57	152,5	V600	1	338	130	103,6	22°	114,3 x 5,5	Standard	NK600		

# HORQUILLAS CORREDERAS TIPO MECHANICS



CON BARRON / MANGUITO CORREDERO)

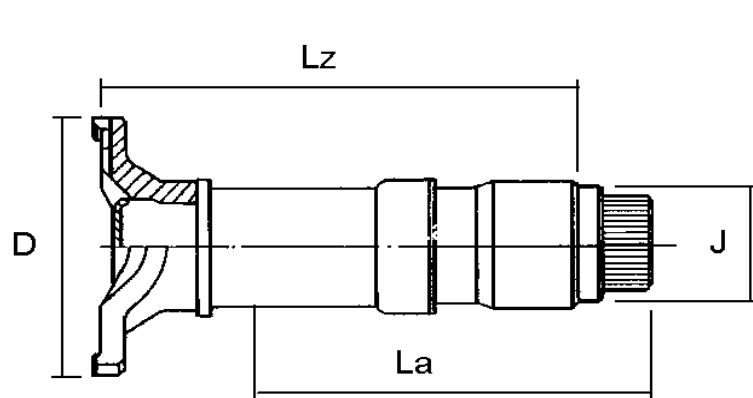


FIG. 1

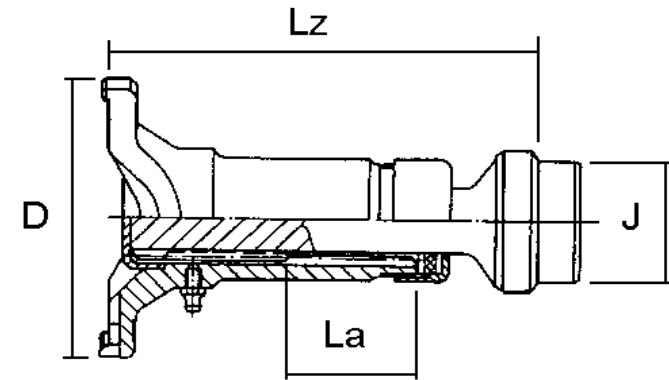
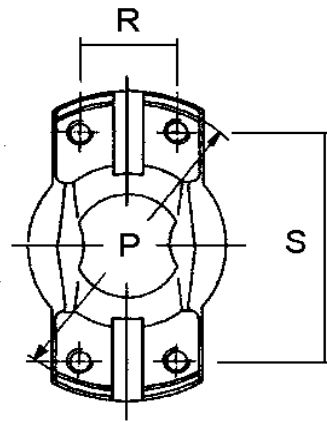


FIG. 2

REF. Cardyfren	PARA CRUZ			SERIE	FIG.	Lz	La	Ø J	D	PARA TUBO	OBSERVACIONES	EQUIV.		
	Ø P	R	S											
002C 7001	79,35	33,34	59,53	2C	2	160	50	44	85	50 x 3	Standard	2C		
004C 7001	107,9	36,7	87,37	4C	2	160	50	44	116	50 x 3	Standard	4C		
005C 7001	115	42,8	88,9	5C	1	203	110	52	123	60 x 4	Standard	5C		
006C7001-TR	140,4	42,9	114,3	6C	2		58	60		70x5	Standard	6C		
006C 7001	140,4	42,9	114,3	6C	1	241	105	62	147	70 x 4	Standard	6C		
006C 7002	140,4	42,9	114,3	6C	1	235	120	62	147	70 x 4	Largo recorrido	6C		
007C 7001	148,4	49,2	117,6	7C	1	240	110	72,5	156	80 x 4	Standard	7C		
008C 7001	206,3	49,2	174,6	8C	1	350	150	82,5	216	92 x 4	Standard	8C		
085C 7001	165	71,4	123,8	8,5C	1	306	110	90	177	100 x 5	Standard	8,5C		
009C 7001	209,5	71,4	168,3	9C	1	320	110	98,5	219	111,5 x 6,75	Standard	9C		
010C 7001	212,5	92,1	165	10C	1	360	150	130	225	140 x 5	Standard	10C		
011C 7001	223,8	89	172,7	11C	1	393	150	130	235	140 x 5	Standard	11C		

# HORQUILLAS CORREDERAS VARIAS

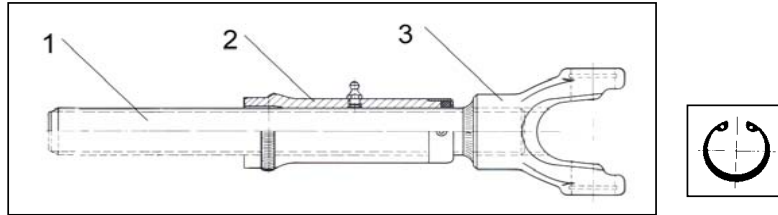
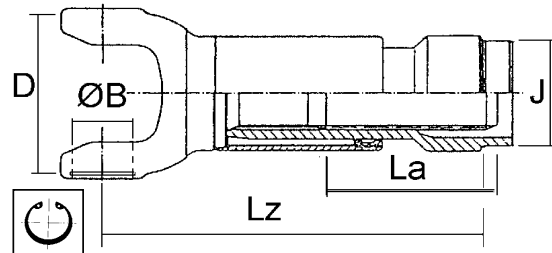
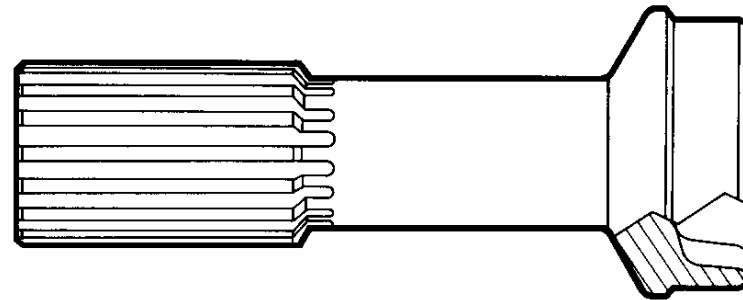
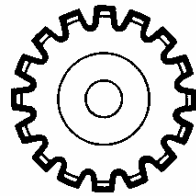


FIG. 1

REF. Cardyfren	PARA CRUZ		SERIE	FIG.	Lz	Ø J	β	PARA TUBO	OBSERVACIONES	EQUIV.
	Ø B	D								
2810 7001EY	30	81,8	2810	1			25°		CJTO. EXTENSIBLE COMPLETO	287.10
2810 6001			2810	1.1	570				EJE ESTRIADO Ø 35x2 DIN 5480	287.10
2810 6102			2810	1.2					MANGUITO CORREDERO Ø 35x2 DIN 5480	287.10
2810 1601	30	81,8	2810	1.3					HORQUILLA ESTRIADA Ø 35x2 DIN 5480 H=80	287.10
2820 7001EY440	35	96,8	2820	1			25°		CJTO. EXTENSIBLE COMPLETO	287.20
2820 6001			2820	1.1	440				EJE ESTRIADO Ø 45x2,5 DIN 5480	287.20
2820 6102			2820	1.2					MANGUITO CORREDERO Ø Ø 45x2,5 DIN 5480	287.20
2820 1601	35	96,8	2820	1.3					HORQUILLA ESTRIADA Ø Ø 45x2,5 DIN 5480 H=85	287.20
2820 7001EY600	35	96,8	2820	1			25°		CJTO. EXTENSIBLE COMPLETO	287.20
2820 6002			2820	1.1	600				EJE ESTRIADO Ø 45x2,5 DIN 5480	287.20
2820 6102			2820	1.2					MANGUITO CORREDERO Ø Ø 45x2,5 DIN 5480	287.20
2820 1601	35	96,8	2820	1.3					HORQUILLA ESTRIADA Ø Ø 45x2,5 DIN 5480 H=85	287.20



REF. Cardyfren	PARA CRUZ		SERIE	FIG.	Lz	La	Ø J	β	PARA TUBO	OBSERVACIONES	EQUIV.
	Ø B	D									
0200 7001	38	89,2	200		237	90	44,4	15°	52x4	UNIMOG	151-200-11588



## BARRONES ESTRIADOS

# BARRONES SPICER

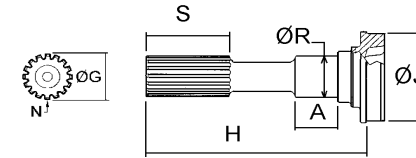
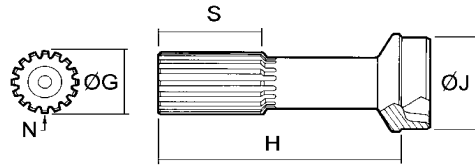


FIG. 1

FIG. 2

REF. Cardyfren	SERIE	FIG.	H	Ø J	Ø G	S	N	DESLIZ.	PARA TUBO	PARA HORQUILLA	OBSERVACIONES		
1100 6001	1100	1	104	46,2	27	44	16	40	50,8 x 2,4	1100 7101	Standard		
1100 6002	1100	1	110	66,9	27	44	16	40	69,8 x 1,6	1100 7101			
1210 6001	1210	1	132	47,8	29,6	60,8	27	54	50,8 x 1,7	1210 7101	Standard	2-40-2271	
1300 6002	1300	1	129	60,6	34,9	57	16	45	63,5 x1,62	1310 7101/1310 7102	Standard / Rilsanizado		
1300 6003	1300	1	129	73,3	34,9	57	16	45	76,2 x 1,62	1310 7101/1310 7102			
1300 6001	1300	1	146	46,2	34,9	57	16	65	50,8 x 2,4	1310 7101/1310 7102	Standard		
1310 6011	1310	1	128	46,2	34,9	54	16	50	50,8 x 2,4	1310 7111	Rilsanizado		
1310 6001	1310	1	135	46	35,1	56	16	54	50,8 x 2,4	1310 7101	Standard / Rilsanizado	2-40-2431	
1310 6003	1310	1	141,3	72,3	35,1	57,2	16	54	76,2 x 2,1	1310 7101	Rilsanizado	40-1675	
1310 6002	1310	1	161	59,4	35,1	57,2	16	77,7	63,5 x 2,1	1310 7102	Largo / Rilsanizado	2-40-1711	
1310 6005	1310	1	163,5	72,3	35,1	57,2	16	77,7	76,2 x 2,1	1310 7102	Rilsanizado	2-40-1521	
1310 6004	1310	1	191,3	59,4	35,1	57,2	16	105	63,5 x 2,1	1310 7103	Extra-Largo / Rilsanizado	2-40-1851	
1310 6007	1310	2	197,2	72,3	33,3	88,9	20	85	76,2 x 2,1	2-3-13961X	IVECO(A=31/ØR=40) Rils.	2-53-1451	
1310 6006	1310	2	224,4	72,3	35,1	63,5	16	72	76,2 x 2,1	1310 7106	IVECO(A=39,1/ØR=35)Rils	2-53-1131	
1350 6001-FI	1350	1			38,1		16		63,5				
1410 6001	1350	1	163,6	72,3	38,1	63,5	16	72	76,2 x 2,1	1350 7103	Standard / Rilsanizado	3-40-1901	
1410 6011	1410	1	156	71,6	38,1	61	16	60	76,2 x 2,4	1410 7111	Rilsanizado		
1410 6001	1410	1	163,6	72,3	38,1	63,5	16	72	76,2 x 2,1	1410 7101	Standard / Rilsanizado	3-40-1901	
1410 6003	1410	1	163,6	71,6	38,1	63,5	16	72	76,2 x 2,4	1410 7101	IVECO / Rilsanizado	3-40-1961	
1410 6002	1410	1	166,6	84,8	38,1	76,2	16	60	88,9 x 2,1	1410 7101	Rilsanizado	3-40-1531	
1410 6004	1410	1	188	72,3	38,1	76,2	16	85	76,2 x 2,1	1410 7104	CASE / Rilsanizado	3-40-1421	
1410 6005	1410	2	238,1	71,6	39,6	71,4	24	85	76,2 x 2,4	1410 7107	IVECO (A=31 / Ø R=40)Rils.	3-5-32341	OBSOLETO
1410 6006	1410	2	205,2	71,6	37,2	88,9	22	45	76,2 x 2,4	1410 7108	IVECO Monotron	3-53-2401	
1480 6001	1480	1	171,5	84,8	39,6	76,2	16	63,5	88,9 x 2,1	1480 7101	Standard / Rilsanizado	3-40-1571	
1480 6002	1480	1	222,3	84,2	39,6	80,3	24	100	88,9 x 2,4	1480 7103	Rilsanizado	3-40-2041	
1480 6003	1480	1	304,8	84,3	44,5	122,2	16	150	88,9 x 2,4	1480 7104	Extra-Largo / Rilsanizado	4-40-1031	
1500 6001	1500	1	163	71,6	44,5	63	16	70	76,2 x 2,4	1500 7101	Rilsanizado		
1500 6002	1500	1	163	84,3	44,5	63	16	65	88,9 x 2,4	1500 7101	Standard / Rilsanizado		
1500 6003	1500	1	235	82,3	51	92	16	120	90x4		Extra-largo		
1500 6004	1500	1	268	84,4	51	112	16	130	90x3		Extra-largo		

## BARRONES SPICER

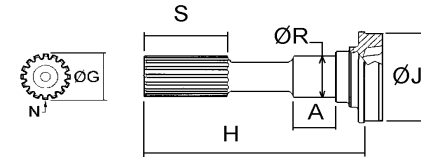
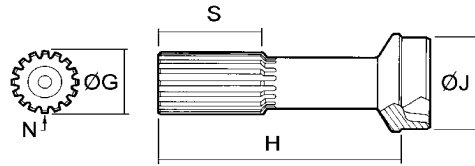
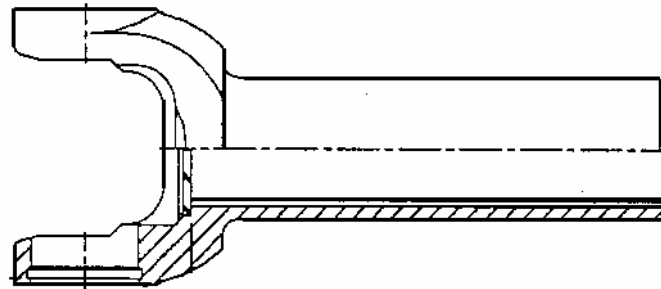
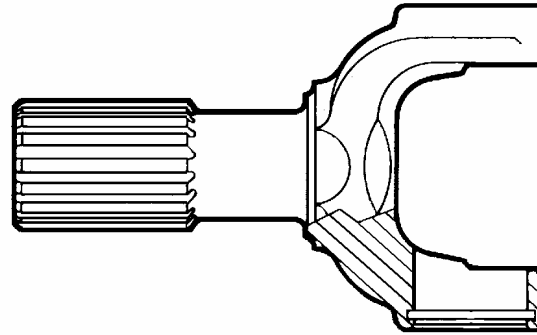


FIG. 1

FIG. 2

REF. Cardyfren	SERIE	FIG.	H	Ø J	Ø G	S	N	DESLIZ.	PARA TUBO	PARA HORQUILLA	OBSERVACIONES		
1550 6001	1550	1	172,2	84,3	44,5	76,2	16	63,5	88,9 x 2,4	1550 7101	Standard / Rilsanizado	4-40-761	
1550 6003	1550	1	234,2	84,3	44,5	76,2	16	127	88,9 x 2,4	1550 7104	Rilsanizado	4-40-721	
1550 6002	1550	1	249	84,3	46	101,6	28	110	88,9 x 2,4	1550 7102	Rilsanizado	4-40-961	
1550 6004	1550	2	361	84,3	44,5	76,2	16	127	88,9 x 2,4	1550 7104	CASE / Rilsanizado	4-40-981	
1550 6005	1550	1	199	82,3	50,3	101,6	16	63,5	88,9 x 3,4	1550 7105	CATERPILLAR	4-40-891	
1550 6006	1550	1	530	84,3	44,5	76,2	16	127	88,9 x 2,4	1550 7104	CASE / Rilsanizado	4-40-1061	
1610 6001	1610	1	192	82,3	50,8	88,9	16	73,2	88,9 x 3,4	1610 7101	Standard / Rilsanizado	5-40-1191	
1610 6002	1610	1	248,1	82,3	50,8	88,9	16	124	88,9 x 3,4	1610 7102	Rilsanizado	5-40-1011	
1610 6003	1610	1	250	95	50,8	88,9	16	124	101,6 x 3,4	1610 7102	Rilsanizado	5-40-1051	
1710 6001	1710	1	235	81,2	63,5	101,6	16	98,6	89 x 4	1710 7101	Standard / Rilsanizado	6-40-741	
1710 6002	1710	1	261	85,6	63,5	110	16	125	95 x 5	1710 7103	Extra-Largo / Rilsanizado	40-1490	
1710 6003	1710	1	214,4	101,6	63,5	101,6	16	81	101,6 x 3,4	1610 7105		6-40-711	
1760 6001	1710/1760	1	236	95	63,5	101,6	16	98,6	101,6 x 3,4	1760 7101	Standard / Rilsanizado	6-40-541	
1760 6004	1710/1760	1	268,2	95	63,5	101,6	16	133,4	101,6 x 3,4	1710 7102	Rilsanizado	6-40-521	
1810 6001	1810	1	285,7	107,7	76,2	114,3	16	127	114,7 x 6,6	1810 7101	Standard / Rilsanizado	6,5-40-191	
1810 6002	1810	1	240,5	107,7	76,2	114,3	16	86	114,7 x 6,6	1810 7103		6,5-40-201	
1880 6001	1880	1	251,6	101,6	76,2	114,3	16	89	114,7 x 6,6	1880 7001	Standard / Rilsanizado	8-40-91	
1880 6002	1880	1	293	101,6	76,2	114,3	16	127	114,7 x 6,6	1880 7102	Rilsanizado	8-40-101	



**HORQUILLAS EJE ESTRIADAS**  
**HORQUILLAS EJE ESTRIADO INVERTIDO**



# HORQUILLAS EJE SPICER

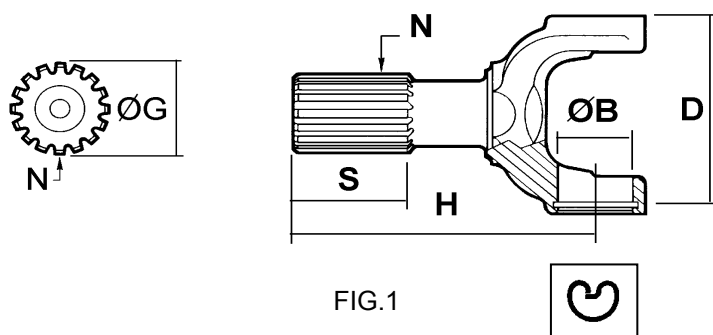


FIG.1

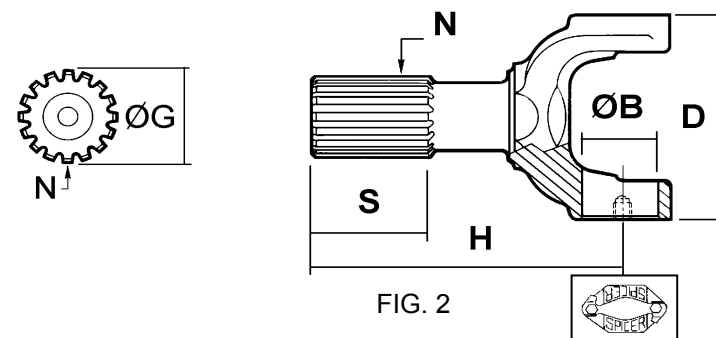


FIG. 2

REF. Cardyfren	PARA CRUZ		SERIE	FIG.	H	Ø G	S	N	β	DESLIZ.	PARA HORQUILLA	OBSERV.			
	Ø B	D													
1100 1401	23,8	61,2	1100	1	110	27	40	16	17°	35	1100 7101				
1300 1402	27	74,6	1300	1	185	35	90	16	15	--		Rilsanizado			
1310 1401	27	81,7	1310	1	130	31,6	47,8	16	15°	29,3	1310 7104	Rilsanizado	2-82--51		
1310 1402	27	81,7	1310	1	128	35	53	16	16°	22 / --	1310 7101 / 1310 7105	Rilsanizado	82-1420		
1310 1403	27	81,7	1310	1	175	35	57	16	15°	54	1310 7101		82-424		
1310 1411	27	81,7	1310	1	125	34,9	51	16	20°	30	1310 7111	Rilsanizado			
1310 1412	27	81,7	1310	1	137	34,9	51	16	20°	45	1310 7111	Rilsanizado			
1310 1404	27	81,7	1310	1	118	34,9	45	16	16°	28,9	1310 7101 / 1310 7105	Rilsanizado	82-1420M		
1410 1401	30,1	106,3	1410	1	148	38,1	57	16	22°	-- / 33	1410 7101 / 1410 7104	Rilsanizado	3-82-1351		
1410 1402	30,1	106,3	1410	1	123,5	38,1	46	16	22°	19,1	1410 7103	Rilsanizado	3-82-1361		
1410 1403	30,1	106,3	1410	1	115,5	44,5	36,6	16	8°	19,4	1410 7102	Rilsanizado	3-82-261		
1410 1411	30,1	106,3	1410	1	145	38,1	51	16	20°	--	1410 7111	Rilsanizado			
1480 1401	34,9	106,3	1480	1	111,2	57,2	40,4	10	8°	24,7	1480 7102	Rilsanizado	3-82-271		
1480 1402	34,9	106,3	1480	1	172	39,9	58	16	22°	30	1480 7101	Rilsanizado	3-82-1401		
1500 1401	39,6	115,9	1500	1	171	44,5	59	16	20°	50	1500 7101				
1550 1401	34,9	126,1	1550	1	122,2	63,3	39,6	16	8°	25,4	1550 7103	Rilsanizado	4-82-201		
1550 1402	34,9	126,1	1550	1	115,8	63,5	39,6	16	8°	25,4	1550 7103	Rilsanizado	4-82-191		

# HORQUILLAS EJE SPICER

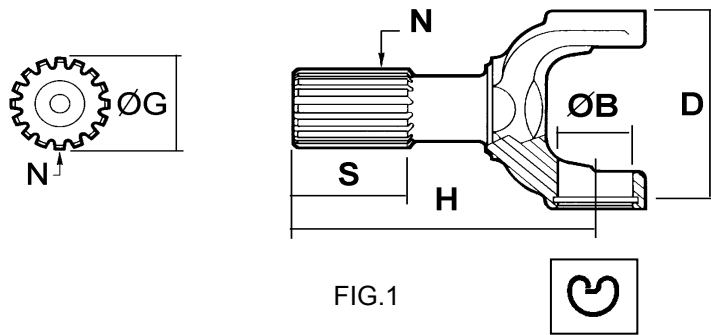


FIG.1

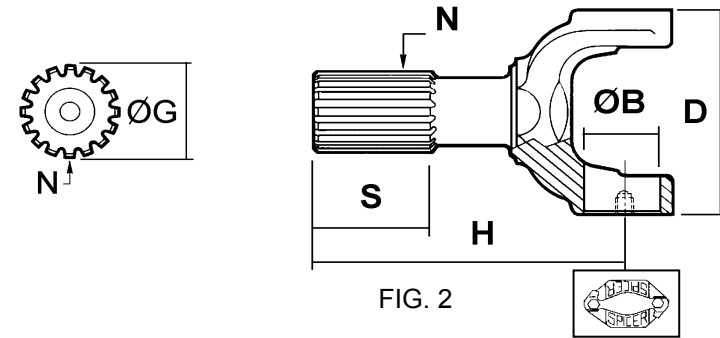


FIG. 2

REF. Cardyfren	PARA CRUZ		SERIE	FIG.	H	Ø G	S	N	β	DESLIZ.	PARA HORQUILLA	OBSERV.		
	Ø B	D												
1550 1403	34,9	126,1	1550	1	173	44,5	63,5	16	22°	38 / 38	1550 7101 / 1550 7104	Rilsanizado	4-82-371	
1610 1401	47,6	134,9	1610	2	200	50,8	76,2	16	22°	53	1610 7101	Rilsanizado	5-82-211	
1610 1402	47,6	134,9	1610	2	265,1	50,8	88,9	16	35°	73	1610 7101	Rilsanizado	5-82-831-4	
1610 1403	47,6	134,9	1610	2	306,3	50,8	88,9	16	35°	73 / --	1610 7101 / 1610 7102	Rilsanizado	5-82-831-1	
1610 1404	47,6	134,9	1610	2	104,6	67,9	38,1	18	8°	19 / 23,9	1610 7104 / 1610 7103	Rilsanizado	5-82-161	
1610 1405	47,6	134,9	1610	2	329,4	63,5	101,6	16	22,5°	129,2	1610 7105	CATERP	5-82-1011M	
1710 1401	49,2	155	1710	2	133,5	82,6	50,8	18	15°	-- / 17,7	1710 7105 / 1710 7104	Rilsanizado	6-82-341	
1710 1402	49,2	155	1710	2	258	63,5	88,9	16	29°	74,3 / 57,1	1710 7101 / 1710 7106	Rilsanizado	6-82-1171-11	
1710 1403	49,2	155	1710	2	208	63,6	76,2	16	22°	60	1710 7106 / 1710 7107	Rilsanizado	6-82-1251	
1710 1404	49,2	155	1710	2	245,3	63,5	88,9	16	29°	61,6 / 61,6	1710 7102 / 1710 7103	Rilsanizado	6-82-1171-10	
1710 1405	49,2	155	1710	2	370	63,5	101,6	16	29°	98,5 / --	1710 7101 / 1710 7102	Rilsanizado	6-82-1091-5	
1810 1401	49,2	191,5	1810	2	170,7	82,6	69,9	18	12°	85/26,5/--	1810 7102		6.5-82-511-1	
1810 1403	49,2	191,5	1810	2	240	76,2	103	16	30°	35	1810 7101 / 1810 7103	Rilsanizado		
1810 1404	49,2	191,5	1810	2	290,5	76,2	101,6	16	30°	96	1810 7101 / 1810 7103	Rilsanizado	6.5-82-451-1	

# HORQUILLAS EJE VARIAS

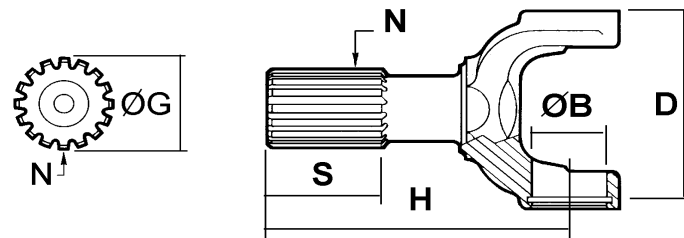


FIG.1

REF. Cardyfren	PARA CRUZ		SERIE	FIG.	H	Ø G	S	N	β	DESLIZ.	PARA HORQUILLA	OBSERV.	O. REF.	REF. ANTIGUA
	Ø B	D												
MBTR1401	26	69,9	MB	1	220	35						MERCEDES TRANSPORTER	2.801.00.70.15599	2669 1415599

# HORQUILLAS CORREDERAS INVERTIDAS



(DE ENTRADA A CAJA DE CAMBIOS)

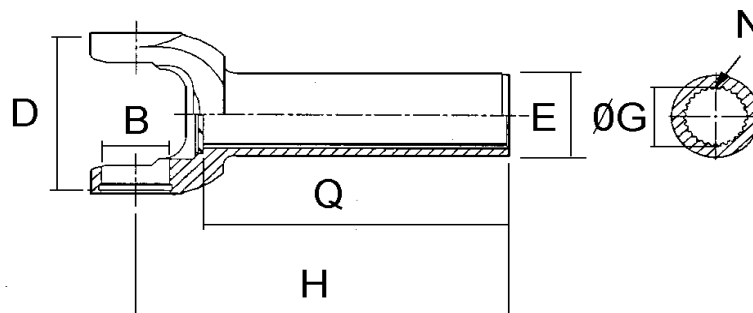


FIG. 1

REF. Cardyfren	PARA CRUZ		SERIE	FIG.	H	E	Q	Ø G	N	β	OBSERVACIONES	REF. ANTIGUA
	Ø B	D										
1100 1801	23,8	61,2	1100	1	150	35	120	25,5	24		NISSAN	I181403074
1100 1802	23,8	61,2	1100	1	115	32	81	24,6	21+2		SUZUKI SAMURAI	
1100 1803	23,8	61,2	1100	1	135	40	98	27,5	14+2		SUZUKI VITARA	
1100 1804	23,8	61,2	1100	1	135	30	115	23	18+2		FORD (Sierra / Taunus)	I1814032488
1100 1805	23,8	61,2	1100	1	135	31,1	115	22,2	16		FORD (Escort)	
1100 1806	23,8	61,2	1100	1	149	34,9	120	28,2	25		FORD	I1814031778
1100 1807	23,8	61,2	1100	1	153	38	122	30	26+1		BEDFORD	
1300 1801	27	74,6	1300	1	155	35	120	25,5	24		NISSAN	I183003040
1300 1802	27	74,6	1300	1	154	35	126	28,2	25		FORD TRANSIT	I1803501659
1300 1803	27	74,6	1300	1	135	31,1	105	22,2	16		FORD (ESCORT)	I1814032418
2780 1801	27	80		1	153	40	127	33,3	16		IVECO / VOLKSWAGEN LT (cruz para remachar)	2184103016150 EIV1001CC
1310 1801	27	81,7	1310	1	88,1	41,6	67	28,5	10	10°	CASE 231799A1	2-3-11551X
1310 1802	27	81,7	1310	1	112,5	51	86	36	21	10°	CASE (Antig. 03-510X)	2-3-9811X
1310 1803	27	81,7	1310	1	138,9	38	116,5	30	26	9°	JEEP CHEROKEE	2-3-6081X

**HORQUILLAS CORREDERAS INVERTIDAS JOHN DEERE** 

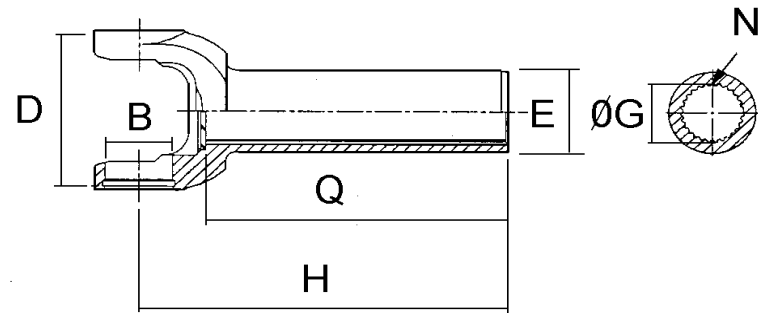
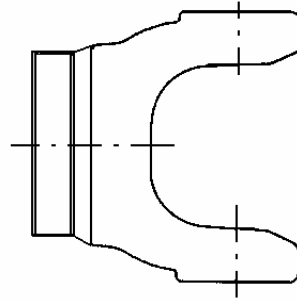


FIG. 1

REF. Cardyfren	PARA CRUZ		SERIE	FIG.	H	E	Q	ØG	N			OBSERVACIONES		O. REF.
	Ø B	D												
0050 181120-05-03	35	96,85	53	1	145	56	105	35	21				2203-53-05/03	AL37071
0053 182203-03-03	35	96,85	53	1	143,5	60	101	42	20					AL111805
0053 182203-02-03	35	96,85	53	1	143,5	60	101	37	17				2203-53-02/03	AL111806 (AL110151)



## HORQUILLAS FIJAS

# HORQUILLAS FIJAS DIN STANDARD

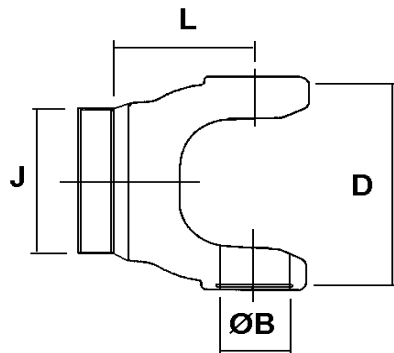
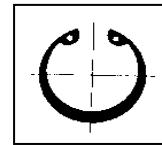


FIG. 1



Fijación cruz

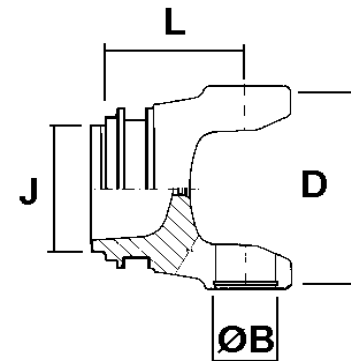
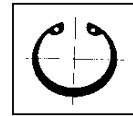


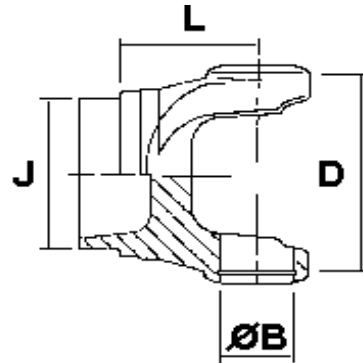
FIG. 2

REF. Cardyfren	PARA CRUZ		SERIE	FIG.	L	Ø J	β	PARA TUBO	OBSERVACIONES	EQUIV.		
	Ø B	D										
4730 5001	22	58,9	4730	1	40	36,3	25°	40 x 2	Standard	473.30	2.473.30.4000000	
0030 5001	26	72,1	0030	1	50	46,8	30°	50 x 2	Standard	30	1140-30-18/04	
0043 5001	30	81,8	0043	1	55	54,2	35°	60 x 2,75	Standard	287.10	1141-43-01/04	
0053 5001	35	96,8	0053	1	65	64,4	35°	70 x 3	Standard	287.20	1141-53-02/04	
0053 5002	35	96,8	53	1	65	85,4	35°	90 x 2,5	John Deere		1141-53-01/04	
0063 5001	42	104,5	0063	1	75	73,4	35°	80 x 4	Standard / MAN	587.15	1141-63-01/04	
0057 5001	47	132,2	0057	1	90	80,2	35°	90 x 5		57		
0057 5003	47	132,2	0057	1	90	94,6	35°	100 x 3		57	1141-57-21/04	
0375 5001	48	116,5	0375	1	85	75,4	35°	85 x 5	Standard	587.20	208 375 01464	
0058 5001	48	132,2	0058	1	90	94,6	35°	100 x 3	Standard	58	1141-58-21/04	
0068 5001	52	133	0068	1	110	79,3	35°	92 x 6,5	Standard / MAN / IVECO	587.30	1141-67-05/03	
0072 5001	57	144	0072	1	103	88,4	33°	100x6/104x8	Standard / IVECO / DAF / MAN	587.36	1141-72-01/03	
0073 5001	57	152	0073	1	103	98,4	24°	111,5 x 6,75	Standard / M.B./MAN/DAF/IVECO	587.42	1141-73-01/03	
0680 5001	57	172	0680	1	110	130,4	25°	140 x 5	IVECO	680	208 680 15807	
0700 5001	65	172	0700	1	115	130,4	28°	140 x 5	Standard / IVECO / M. BENZ	587.48	208 700 01521	
0080 5001	72	185	0080	2	148	130	24°	144 x 7	Standard	587.50	1140-80-10/03	

# HORQUILLAS FIJAS COMPACT



Fijación cruz



REF. Cardyfren	PARA CRUZ		SERIE	FIG.	L	Ø J	β	PARA TUBO	OBSERVACIONES	EQUIV.		
	Ø B	D										
6815 5002	27	74,5	6815	1	50	59	25°	63,5 x 2,4	Standard / IVECO	2015		
6815 5003	27	74,5	6815	1	50	73,3	25°	76,2 x 1,64	IVECO	2015	2.687.15.44.00.000	
6820 5001	30,2	81,8	6820	1	53	71,7	25°	76,2 x 2,4	IVECO / Standard	2020		
6820 5002	30,2	81,8	6820	1	53	84,2	25°	88,9 x 2,4	IVECO	2020	2.687.20.40.00.040	
6825 5001	34,9	92	6825	1	56	84,5	35°	89 x 2,4	Standard	2025		
6830 5001	34,9	106,4	6830	1	65	84,5	25°	90 x 3	IVECO / Standard	2030	2.687.30.40.00.040	
6830 5002	34,9	106,4	6830	1	69	73,3	35°	80 x 3,5	Gran ángulo	2030		
0195 5001	38	110	0195	1	95	94,2	35°	98 x 2	L-2000 MAN / IVECO	L-2000	208 195 15903	
6835 5001	42	119,4	6835	1	72	94,5	25°	100 x 3	Standard	2035		
6835 5002	42	119,4	6835	1	82	75,4	35°	85 x 5	Gran ángulo	2035	2.687.35.4700010	
6840 5001	47,64	135,1	6840	1	87	114,5	25°	120 x 3	IVECO / DAF / MAN / Standard	2040	2.687.40.4000040	
6840 5002	47,64	135,1	6840	1	100	91,5	44°	100 x 4,5	Gran ángulo	2040	2.687.40.4700000	
6840 5003	47,64	135,1	6840/706	1		79,5	44°	88,9 x 4,75	RENAULT -IVECO IRISBUS	2040		
0490 5001	48	135,4	0490	1	89	114,4	25°	120 x 3	IVECO / DAF / MAN / Standard	2040	208 490 16162	
6850 5001	49,2	154,9	6850	1	90	110,5	25°	120 x 5	Serie en extinción	2050	2.687.50.4000000	
6845 5001	52	147,2	6845	1	95	112,5	25°	120 x 4	Standard / GWB	2045	2.687.45.4000040	
6845 5002	52	147,2	6845	1	108	100,4	45°	110 x 5	GWB	2045	2.687.45.4700000	
0590 5001	52	147,2	0590	1	97	112,4	25°	120 x 4	IVECO / DAF / MAN / Standard	2045	208 590 16149	
6847 5001	52	147,2	6847	1	95	110,4	25°	120 x 5	(Sustituye a 687.50 (2050))	2047		
6855 5001	57	152	6855	1	100	108,4	25°	120 x 6	Standard / GWB	2055	2.687.55.40.00.000	
0620 5001	57	152	0620	1	100	108,4	25°	120 x 6	Standard / KLEIN	2055	208 620 16193	
6860 5001	59	167,7	6860	1	105	118,5	25°	130 x 6	IVECO / Standard	2060	2.687.60.40.00.000	
6865 5001	65	172	6865	1	113	130,2	25°	142 x 6	IVECO / GWB	2065	2.687.65.40.00000	
0700 5001	65	172	0700	1	115	130,4	25°	140 x 5	Standard / KLEIN	2065	208 700 01521	



# HORQUILLAS FIJAS SPICER

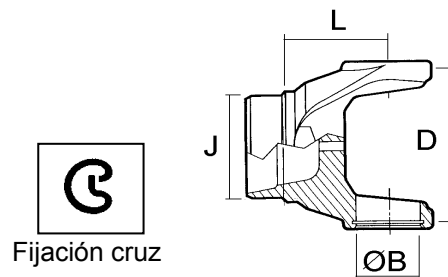


FIG. 1

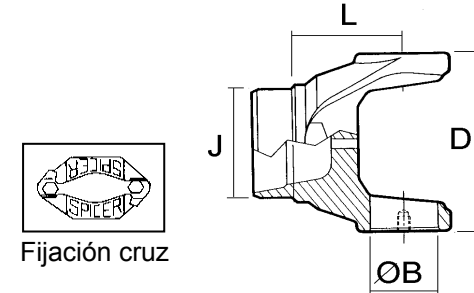


FIG. 2

REF. Cardyfren	PARA CRUZ		SERIE	FIG.	L	Ø J	β	PARA TUBO	OBSERVACIONES	EQUIV.		
	Ø B	D										
1100 5001	23,8	61,2	1100	1	35	46,2	17°	50,8 x 2,4	Standard			
1100 5002	23,8	61,2	1100	1	33,3	66,9	17°	69,8 x 1,6				
1210 5001	27	61,9	1210	1	38,1	47,8	20°	50,8 x 1,7	Standard			2-28-827
1300 5001	27	74,6	1300	1	44,5	46,2	20°	50,8 x 2,4	Standard			
1300 5002	27	74,6	1300	1	44,5	73,3	20°	76,2 x 1,6				
1310 5001	27	81,7	1310	1	42,9	46	22°	50,8 x 2,4	Standard			2-28-577
1310 5011	27	81,7	1310	1	42,9	46,8	20°	50,8 x 2,1				
1310 5002	27	81,7	1310	1	46,7	59,4	30°	63,5 x 2,1				2-28-367
1310 5003	27	81,7	1310	1	42,9	72,3	22°	76,2 x 2,1				2-28-437
1310 5004	27	81,7	1310	1	42,9	84,9	22°	88,9 x 2,1				2-28-427
1330 5001			1330		43,6			63,5 x 2,1				
1350 5001	30,1	92	1350	1	49,2	59,5	20°	63,5 x 2,1	Standard			3-28-47
1350 5002	30,1	92	1350	1	51,6	72,2	20°	76,2 x 2,1	CASE			3-28-57
1410 5001	30,1	106,3	1410	1	54	72,2	30°	76,2 x 2,1	Standard			3-28-97
1410 5011	30,1	106,3	1410	1	54	71,6	20°	76,2 x 2,4				
1410 5002	30,1	106,3	1410	1	53,8	84,8	30°	88,9 x 2,1				3-28-557
1480 5001	34,9	106,3	1480	1	51,6	84,8	22°	88,9 x 2,1	Standard			3-28-537

# HORQUILLAS FIJAS SPICER

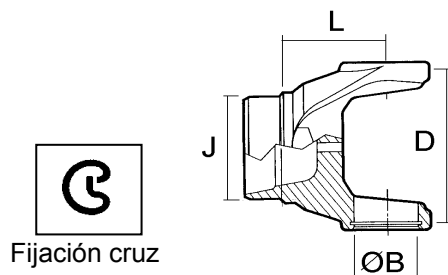


FIG. 1

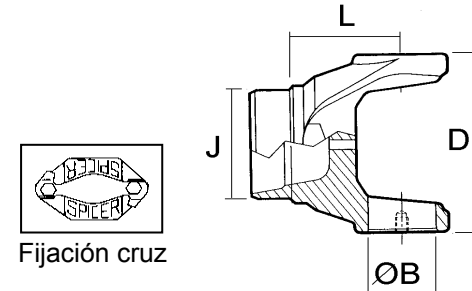


FIG. 2

REF. Cardyfren	PARA CRUZ		SERIE	FIG.	L	Ø J	β	PARA TUBO	OBSERVACIONES	EQUIV.		
	Ø B	D										
1500 5001	39,6	115,9	1500	1	71,4	71,6	22°	76,2 x 2,4				
1500 5002	39,6	115,9	1500	1	71,4	84,3	22	88,9 x 2,4	Standard			
1550 5001	34,9	126,1	1550	1	55,6	84,3	22°	88,9 x 2,4	Standard			4-28-307
1550 5002	34,9	126,1	1550	1	68,3	84,3	35°	88,9 x 2,4	CASE			4-28-417
1610 5001	47,6	134,9	1610	2	76,2	82,6	35°	88,9 x 3,4	Standard			5-28-627
1610 5002	47,6	134,9	1610	2	76,2	95	26°	101,6 x 3,4				5-28-327
1610 5003	47,6	134,9	1610	2	76,2	95	35°	101,6 x 3,4				5-28-927M
1610 5004	47,6	134,9	1610	2				90,2 x 5,26	CATERPILLAR			5-28-837
1710 5001	49,2	155	1710	2	77	81,3	30°	89 x 4	Standard			6-28-137
1710 5002	49,2	155	1710	2	77	95	30°	101,6 x 3,4				6-28-347
1710 5003	49,2	155	1710	2	93,7	95	45°	101,6 x 3,4				6-28-467
1760 5001	49,2	177,8	1760	2	77	95	30°	103,9 x 4,6	Standard			6.3-28-17
1810 5001	49,2	191,5	1810	2	85,9	107,7	30°	115,9 x 4,2	Standard			6.5-28-117
1810 5002	49,2	191,5	1810	2	85,9	101,6	30°	114,7 x 6,6				6.5-28-127
1880 5001	55,5	205,5	1880	2	101,6	101,6	22°	114,7 x 6,6	Standard			8-28-147

# HORQUILLAS FIJAS SPL



Fijación cruz

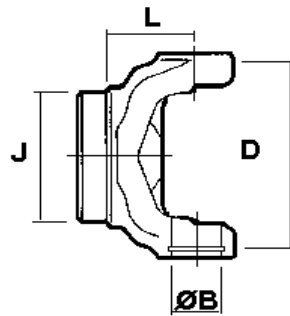
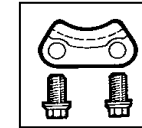


FIG.1



Fijación cruz

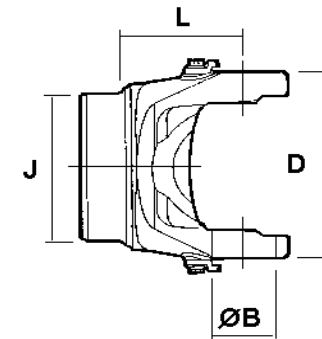


FIG. 2

REF. Cardyfren	PARA CRUZ		SERIE	FIG.	L	Ø J	β	PARA TUBO	OBSERVACIONES	EQUIV.		
	Ø B	D										
0090 5001	41,3	126,1	SPL90	1	75,4	95	25°	101,6 x 3,4 (103,9 x 4,6)	Standard RENAULT / IVECO / DAF	SPL90	90-28-27	
0140 5001	49,2	138,6	SPL140	2	89	107,7	25°	114,3 x 3,4 (115,9 x 4,2)	Standard / RENAULT	SPL140	140-28-27	
0170 5001	55	163,9	SPL170	2	94	120,5	25°	(128,5 x 4,25)	Standard / RENAULT	SPL170	170-28-17	
0250 5001	60	162,8	SPL250	2	104	120,5	25°	130 x 5 (132 x 6)	Standard / RENAULT	SPL250	250-28-17	

# HORQUILLAS FIJAS MERCEDES

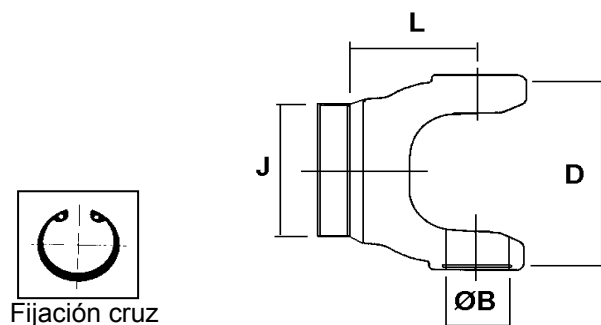


FIG. 1

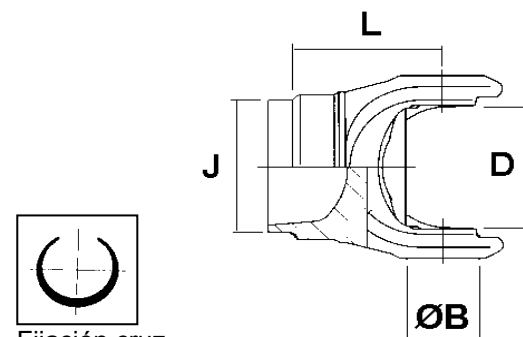
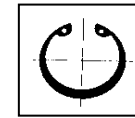
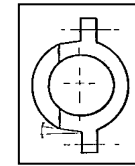
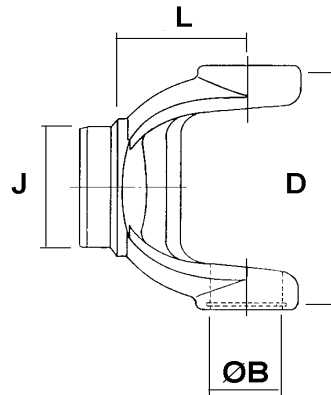


FIG. 2

REF. Cardyfren	PARA CRUZ		SERIE	FIG.	L	Ø J	β	PARA TUBO	OBSERVACIONES	EQUIV.	O. REF.	
	Ø B	D										
MBTR 5001	26	69,8		1		41			MERCEDES TRANSPORTER		2.801.00.40.15885	
MBTR 5001	26	69,8		1		66			MERCEDES TRANSPORTER		2.801.00.40.15886	
2822 5001	42	106	2822	1	80	85,1	25°	90 x 2,5		286.22	2.286.22.4017000	
2822 5002	42	106	2822	1	80	90,1	25°	100 x 5		286.22	2.286.22.4417000	
2833 5001	48	126	2833	1	101	82,1	25°	92 x 5	MERCEDES.BENZ.	286.33	2 286 33 4017000	
2833 5002	48	126	2833	1	101	120,1	25°	130 x 5	MB ATEGO	286.33	2.286.33.4417000	
2837 5001	53	135	2837	1	116	90,1	30°	100 x 5	MERCEDES BENZ	286.37		
2837 5002	53	135	2837	1	110	130,3	25°	140 x 5	MERCEDES BENZ	286.37	2.286.37.4417060	
3860 5002	68	89	3860	2	125	98,1	22°	110 x 6	MERCEDES BENZ	385.60		
3860 5001	68	89	3860	2	145	130	22°	140 x 5	(Para cruz arillo interior) M.B.	385.60	2.385.60.4417010	
0079 5001	68	117	0079	2	140	132	22°	144 x 7	(Para cruz arillo interior) M.B.	79	1140-79-02/03	

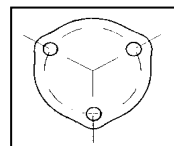
# HORQUILLAS FIJAS SCANIA



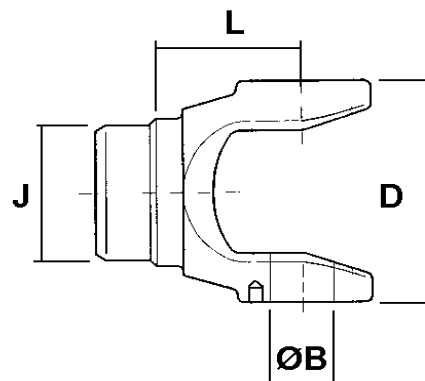
Fijación cruz

REF. Cardyfren	PARA CRUZ		SERIE	L	Ø J	β	PARA TUBO	OBSERVACIONES	EQUIV.		
	Ø B	D									
P300 5001	38	148	P300	65	81,2	22°	90 x 4,5	SCANIA	P300		
P040 5001	48	161	P40	71,5	90,5	22°	100 x 5	SCANIA	P40	26-246	
P400 5001	48	161	P400	90	90,5	22°	100 x 5	SCANIA	P400		
P050 5001	57	164	P50	76,5	90,5	22°	100 x 5	SCANIA	P50	26-253	
P500 5001	57	164	P500	110	97,3	22°	108 x 5,5	SCANIA	P500		
P600 5001	65	190	P600	95	103	22°	114 x 5,5	SCANIA	P600		

# HORQUILLAS FIJAS VOLVO

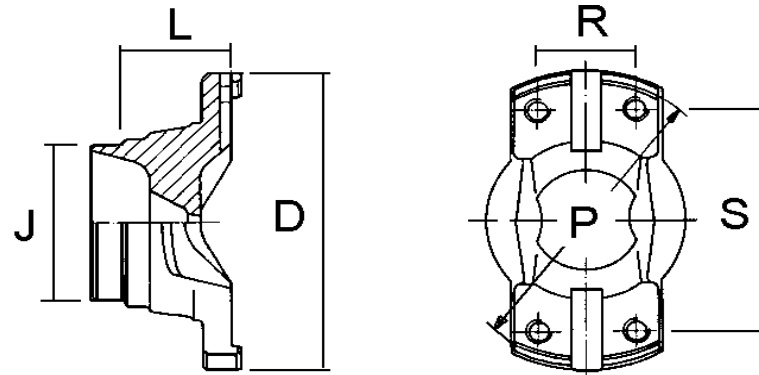


Fijación cruz

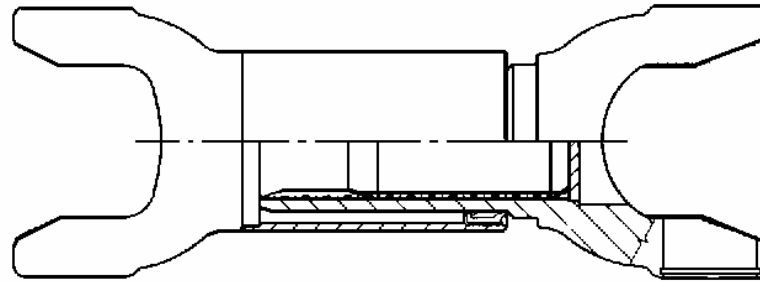


REF. Cardyfren	PARA CRUZ		SERIE	FIG.	L	Ø J	β	PARA TUBO	OBSERVACIONES	EQUIV.		
	Ø B	D										
V300 5001	44	126	V300	1	75	77,3	23°	85 x 4	Standard	NK300	2.800.30.4015794	
V400 5001	50	152,6	V400	1	90	82,3	22°	91 x 4,5	Standard	NK400	2.800.40.4015720	
V500 5001	57	152	V500	1	115	88,3	22°	100 x 6	Standard	NK500	2.800.50.4015838	
V600 5001	57	152	V600	1	115	103,6	22°	114,3x5,5	Standard	NK600	2.800.60.4015722	

# HORQUILLAS FIJAS MECHANICS



REF. Cardyfren	PARA CRUZ			SERIE	L	Ø J	D	PARA TUBO	OBSERVACIONES	EQUIV.		
	Ø P	R	S									
002C 5001	79,35	33,34	59,53	2C	27	44	85	50 x 3	Standard	2C	288002400000	
003C 5001	90,5	36,5	69,85	3C					Standard	3C	288003400000	
004C 5001	107,9	36,7	87,37	4C	35	44	116	50 x 3	Standard	4C	288004400000	
005C 5001	115	42,8	88,9	5C	42	52	123	60 x 4	Standard	5C	288005400000	
006C 5001	140,4	42,9	114,3	6C	46	62	147	70 x 4	Standard	6C	288006400000	
006C 5002	140,4	42,9	114,3	6C	55	62	150		Original IC-UG (")	6C	3634950003	
007C 5001	148,4	49,2	117,6	7C	52	72,5	156	80 x 4	Standard	7C	288007400000	
007C 5002	148,4	49,2	117,6	7C	80	65	158		Original IC-UG (")	7C	3631730019	
008C 5001	206,3	49,2	174,6	8C	65	82,5	216	92 x 4	Standard	8C	288008400000	
008C 5002	206,3	49,2	174,6	8C	84	83,6	216	100 x 6	Original IC-UG	8C	3635050000	
085C 5001	165	71,4	123,8	8,5C	76	90	177	100 x 5	Standard	8,5C	288085400000	
085C 5002	165	71,4	123,8	8,5C	65	88	175	100x6	Original IC-UG (1/2" 20 UNF)	8,5C	3640650004	
085C 5003	165	71,4	123,8	8,5C	74	90	177	100x6	Original IC-UG (M12x1,75)	8,5C	3640650015	
009C 5001	209,5	71,4	168,3	9C	61	98,5	219	111,5 x 6,75	Standard	9C	288009400000	
009C 5002	209,5	71,4	168,3	9C	73	100	225		Original IC-UG (1/2" 20 UNF)	9C	3637290000	
009C 5003	209,5	71,4	168,3	9C					Original IC-UG (M12x1,75)	9C	3637290017	
010C 5001	212,5	92,1	165	10C	85	130	225	142 x 6	Standard	10C	2880104400000	
010C 5002	212,5	92,1	165	10C	85	130	225		Original IC-UG (")	10C	3641710002	
010C 5003	212,5	92,1	165	10C	85	130	225		Original IC-UG (mm)	10C	3641710008	
011C 5001	223,8	89	172,7	11C	85	130	235	144 x 7	Standard	11C	2880114000200	
011C 5002	223,8	89	172,7	11C	85	130	235	145 x 7	Standard	11C	3642370002	
012C 5001	288,9	92,1	241,3	12C	123	141	302		Original IC-UG (mm)	12C	3645382000	



## CUERPOS DE CARDAN INTERMEDIOS EXTENSIBLES



# CUERPOS CARDAN DIN STANDARD

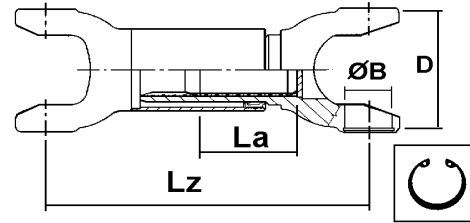


FIG. 1

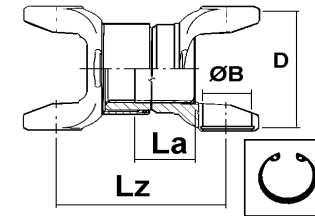


FIG. 2

REF. Cardyfren	PARA CRUZ		SERIE	FIG.	Lz	La	$\beta$	OBSERV.	EQUIV.		
	Ø B	D									
0030 1501 200	26	72,1	0030	1	200	30	20°				2030-30-01/03
0030 1500 221	26	72,1	0030	1	221	65	20°				2436-30-50/03X0221
0043 1500 170	30	81,8	0043	1	170	20	20°		287.10		2430-43-01/03
0043 1501 185	30	81,8	0043	1	185	25	25°		287.10		2436-43-50/03X0185
0043 1501 205	30	81,8	0043	1	205	45	25°		287.10		2436-43-50/03X0205
0043 1501 235	30	81,8	0043	1	235	60	25°		287.10		2436-43-50/03X0235
0053 1501 213	35	96,8	0053	1	213	40	20°		287.20		2436-53-50/03X0213
0053 1501 288	35	96,8	0053	1	288	80	20°		287.20		2436-53-50/03X0288
0053 1501 313	35	96,8	0053	1	313	80	20°		287.20		2436-53-50/03X0313
0063 1501 225	42	104,5	0063	1	225	30	35°		587.10		2439-63-50/03x0225
0063 1500 226	42	104,5	0063	1	226	30	35°		587.15		2436-63-07/03
0063 1501 260	42	104,5	0063	1	260	45	35°		587.15		2436-63-50/02X0260
0063 1501 280	42	104,5	0063	1	280	65	35°		587.15		2436-63-50/02X0280
0063 1501 290	42	104,5	0063	1	290	75	35°		587.15		2436-63-50/02X0290
0063 1501 360	42	104,5	0063	1	360	110	35°		587.15		2436-63-50/02X0360
0057 1500 280	47	132,2	0057	1	280	20	30°				2436-57-50/03X0280
0057 1501 375	47	132,2	0057	1	375	110	30°				2436-57-50/03X0375
5820 1501 260	48	116,5	5820	1	260	25	25°		587.20		
0058 1501 405	48	132,2	0058	1	405	110	30°				2436-58-50/03X0405
0067 1501 310	52	133	0068	1	310	75	25°		587.30		2436-67-50/02X0310
0067 1501 325	52	133	0068	1	325	90	25°		587.30		2436-67-50/02X0325
0067 1501 360	52	133	0068	1	360	110	25°		587.30		2436-67-50/02X0360
0067 1501 410	52	133	0068	1	410	110	25°		587.30		2436-67-50/02X0410
5830 1501 245	52	133	5830	1	245	30	25°		587.30		
5830 1501 335	52	133	5830	1	335	45	25°		587.30		
5830 1501 400	52	133	5830	1	400	110	25°		587.30		

# CUERPOS CARDAN DIN STANDARD

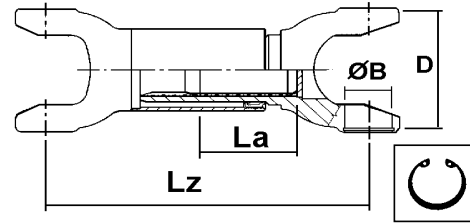


FIG. 1

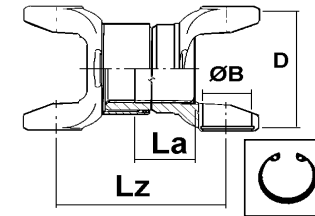


FIG. 2

REF. Cardyfren	PARA CRUZ		SERIE	FIG.	Lz	La	$\beta$	OBSERV.	EQUIV.		
	Ø B	D									
0072 1501 400	57	144	0072	1	400	100	20°		587.35	2436-72-50/02X0400	
5835 1501 380	57	144	5835	1	380	30	25°		587.35		
0073 1501 180	57	152	0073	2	180	15	5°		587.42	2439-73-50/02X0180	
0073 1501 195	57	152	0073	2	195	15	5°		587.42	2439-73-50/02X0195	
0073 1501 210	57	152	0073	2	210	25	5°		587.42	2439-73-50/02X0210	
0073 1501 280	57	152	0073	2	280	40	5°		587.42	2439-73-50/02X0280	
0073 1501 305	57	152	0073	2	305	70	5°		587.42	2439-73-50/02X0305	
0073 1501 340	57	152	0073	1	340	40	20°		587.42	2436-73-50/02X0340	
0073 1501 430	57	152	0073	1	430	110	20°		587.42	2436-73-50/02X0430	
5848 1501 292	65	172	5848	1	292	30	8°		587.48		
5848 1501 525	65	172	5848	2	525	105	20°		587.48		

# CUERPOS CARDAN COMPACT

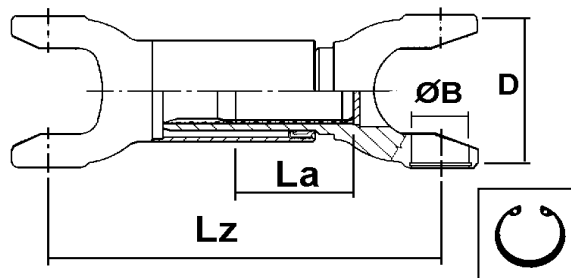
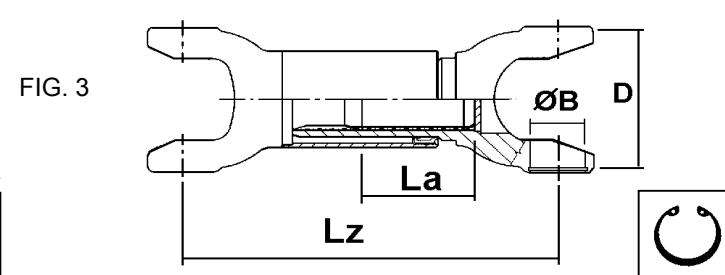
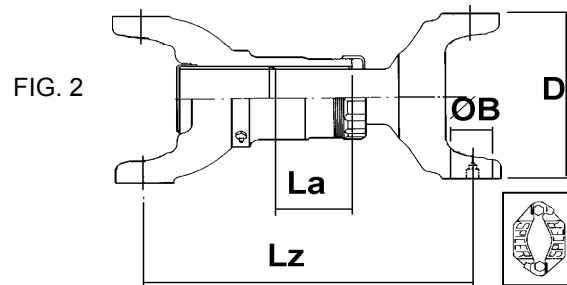
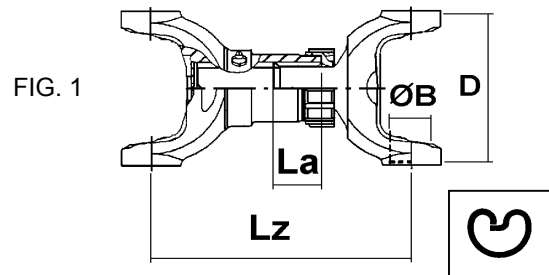


FIG. 1

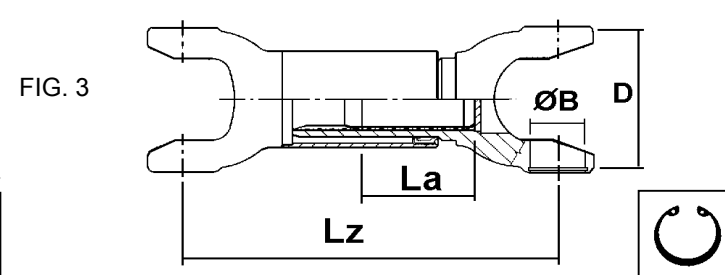
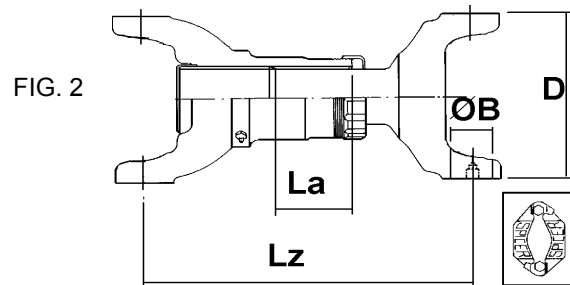
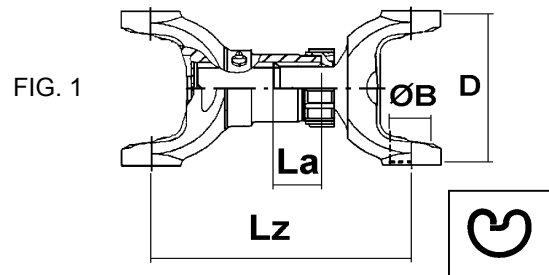
REF. Cardyfren	PARA CRUZ		SERIE	FIG.	Lz	La	$\beta$	OBSERV.	EQUIV.	
	Ø B	D								
6815 1501 184	27	74,5	2015	1	184	60	25°	Original Compact (Sin guardapolvo)	687.15	
6815 1501 184G			2015					Guardapolvo para 6815 1501 184	687.15	
6820 1501 209	30,2	81,8	2020	1	209	70	25°	Original Compact (Sin guardapolvo)	687.20	
6820 1501 209G			2020					Guardapolvo para 6820 1501 209	687.20	
6825 1501 215	34,9	92	2025	1	215	70	25°	Original Compact (Sin guardapolvo)	687.25	
6825 1501 215G			2025					Guardapolvo para 6825 1501 215	687.25	
6830 1501 253	34,9	106,4	2030	1	253	95	25°	Original Compact (Sin guardapolvo)	687.30	
6830 1501 253G			2030					Guardapolvo para 6830 1501 253	687.30	
6830 1502 335	34,9	106,4	2030	1	335	110	25°	Con guardapolvo		
6835 1501 294	42	119,4	2035	1	294	110	25°	Original Compact (Sin guardapolvo)	687.35	
6835 1501 294G			2035					Guardapolvo para 6835 1501 294	687.35	
6835 1502 315	42	119,4	2035	1	315	110	25°	Con guardapolvo		
6840 1502 247	47,64	135,17	2040	1	247	55	25°	Con guardapolvo		
6840 1503 260	47,64	135,17	2040	1	260	85	25°	Con guardapolvo		
6840 1501 302	47,64	135,17	2040	1	302	110	25°	Original Compact (Sin guardapolvo)	687.40	
6840 1501 302G			2040					Guardapolvo para 6840 1501 302	687.40	
6840 1503 338	47,64	135,17	2040	1	338	110	25°	Con guardapolvo		
6845 1501 317	52	147,2	2045	1	317	110	25°	Original Compact (Sin guardapolvo)	687.45	
6845 1501 317G			2045					Guardapolvo para 6845 1501 317	687.45	
6855 1501 333	57	152	2055	1	333	110	25°	Original Compact (Sin guardapolvo)	687.55	
6855 1501 333G			2055					Guardapolvo para 6855 1501 333	687.55	
6865 1501 240	65	172	2065	1	240	50	10°	Original Compact (Sin guardapolvo)	687.65	
6865 1501 240G			2065					Guardapolvo para 6865 1501 240	687.65	

# CUERPOS CARDAN SPICER



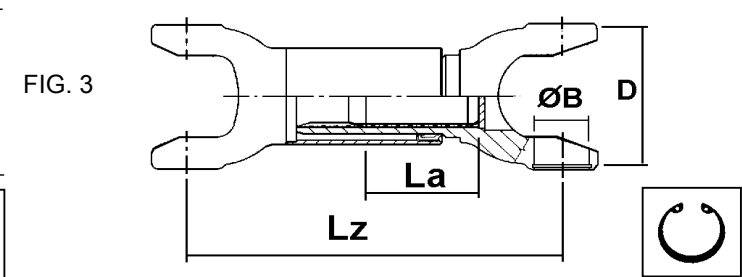
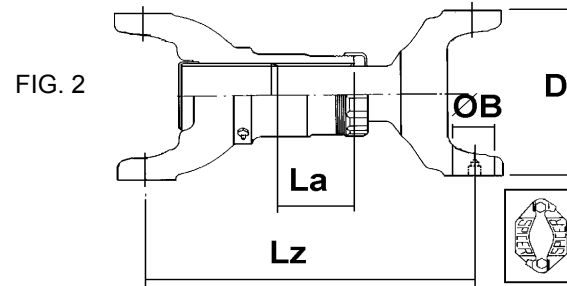
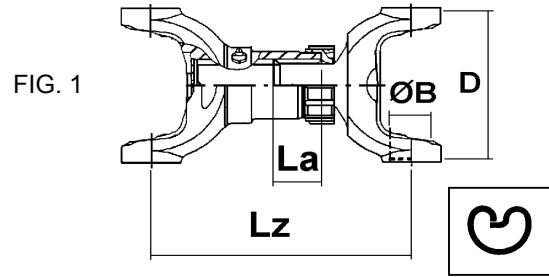
REF. Cardyfren	PARA CRUZ		SERIE	FIG.	Lz	La	N	$\beta$	HORQU. CORRED.	HORQU. EJE	OBSERV.		
	Ø B	D											
1100 1501 000	23,8	61,2	1100	1	150	20	16	17°	1100 7101	1100 1401			
1300 1501 207	27	74,6	1300	1	207	20	16	20°	1300 7101	1300 1402	RILSANIZADO		
1300 1501 211	28	75,6	1300	1	211	24	16	20°	1301 7102	1300 1402	RILSANIZADO		
1310 1501 153	27	81,7	1310	1	153	22	16	15°	1310 7105	1310 1402	RILSANIZADO		
1310 1501 157	27	81,7	1310	1	157,5	29	16	15°	1310 7104	1310 1401			
1310 1501 190	27	81,7	1310	1	190	22	16	15°	1310 7101	1310 1402	RILSANIZADO		
1310 1501 200	27	81,7	1310	1	200	54	16	15°	1310 7101	1310 1403			
1310 1501 225	27	81,7	1310	1	225	76	16	15°	1310 7102	1310 1403			
1310 1511 188	27	81,7	1310	1	188	20	16	20°	1310 7111	1310 1411	RILSANIZADO		
1310 1512 188	27	81,7	1310	1	188	32	16	20°	1310 7111	1310 1412	RILSANIZADO		
1350 1501 248	30,2	92	1350	1	248	40	16	20°					
1410 1501 137	30,1	106,3	1410	1	137	19,4	16	8°	1410 7102	1410 1403			
1410 1501 155	30,1	106,3	1410	1	155,6	19,1	16	20°	1410 7103	1410 1402	RILSANIZADO		
1410 1501 177	30,1	106,3	1410	1	177,4	12,9	16	20°	1410 7103	1410 1401	RILSANIZADO		
1410 1501 180	30,1	106,3	1410	1	202	29	16	20°	1410 7105	1410 1401	RILSANIZADO		
1410 1501 219	30,1	106,3	1410	1	219,7	19,4	16	20°	1410 7101	1410 1402	RILSANIZADO		
1410 1511 220	30,1	106,3	1410	1	220	45	16	20°	1410 7111	1410 1411	RILSANIZADO		
1410 1501 223	30,1	106,3	1410	1	223,2	29	16	20°	1410 7101	1410 1401	RILSANIZADO		
1410 1501 256	30,1	106,3	1410	1	256,5	32,9	16	20°	1410 7104	1410 1401	RILSANIZADO		
1410 1502 335	30,1	106,3	1410	3	335	110	18	25°			Lmin=230 Rilsan		
1480 1501 140	34,9	106,3	1480	1	140,6	24,7	10	8°	1480 7102	1480 1401			

# CUERPOS CARDAN SPICER



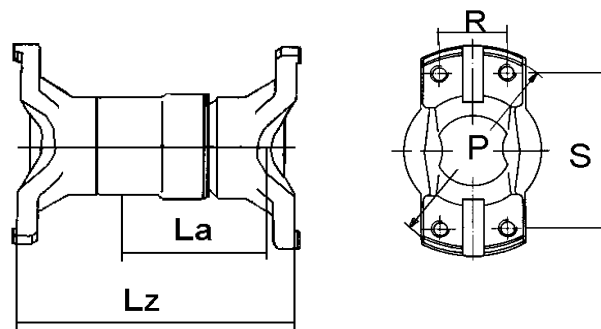
REF. Cardyfren	PARA CRUZ		SERIE	FIG.	Lz	La	N	$\beta$	HORQU. CORRED.	HORQU. EJE	OBSERV.		
	Ø B	D											
1480 1501 243	34,9	106,3	1480	1	243,2	43,8	16	21°	1480 7101	1480 1402	RILSANIZADO		
1500 1502 170	39,6	115,9	1500	3	170	40	20	8°			Lmin=145		
1500 1501 240	39,6	115,9	1500	1	240	40	16	20°	1500 7101	1500 1401			
1500 1502 270	39,6	115,9	1500	3	270	110	18	10°			Lmin=185		
1500 1202 310	39,6	115,9	1500	3	310	110	20	20°			Lmin=240 Rilsan		
1550 1501 139	34,9	126,1	1550	1	139,7	25,4	16	8°	1550 7103	1550 1402	RILSANIZADO		
1550 1501 147	34,9	126,1	1550	1	147,1	25,4	16	8°	1550 7103	1550 1401	RILSANIZADO		
1550 1501 246	34,9	126,1	1550	1	246,2	38,1	16	22°	1550 7101	1550 1403	RILSANIZADO		
1550 1501 327	34,9	126,1	1550	1	327	38,1	16	22°	1550 7104	1550 1403	RILSANIZADO		
1610 1501 141	47,6	134,9	1610	2	141	19	18	8°	1610 7104	1610 1404			
1610 1501 160	47,6	134,9	1610	2	160,2	23,9	18	8°	1610 7103	1610 1404			
1610 1501 273	47,6	134,9	1610	2	273	53	16	22°	1610 7101	1610 1401	RILSANIZADO		
1610 1501 301	47,6	134,9	1610	2	301	73	16	22°	1610 7101	1610 1402	RILSANIZADO		
1610 1501 342	47,6	134,9	1610	2	342	73	16	22°	1610 7101	1610 1403	RILSANIZADO		
1610 1501 368	47,6	134,9	1610	2	368	114	16	35°	1610 7102	1610 1403	RILSANIZADO		
1610 1501 380	47,6	134,9	1610	2	380				1610 7105	1610 1405			
1710 1501 168	49,2	155	1710	2	168	19	16	8°	1710 7105	1710 1401			
1710 1501 189	49,2	155	1710	2	189	17,7	18	8°	1710 7104	1710 1401			
1710 1501 252	49,2	155	1710	2	252	50,8	16	20°	1710 7107	1710 1403	RILSANIZADO		
1710 1501 270	49,2	155	1710	2	270	50,8	16	22°	1710 7106	1710 1403	RILSANIZADO		
1710 1501 289	49,2	155	1710	2	289	57,1	16	29°	1710 7106	1710 1404	RILSANIZADO		
1710 1501 301	49,2	155	1710	2	301,7	57,1	16	29°	1710 7106	1710 1402	RILSANIZADO		

# CUERPOS CARDAN SPICER

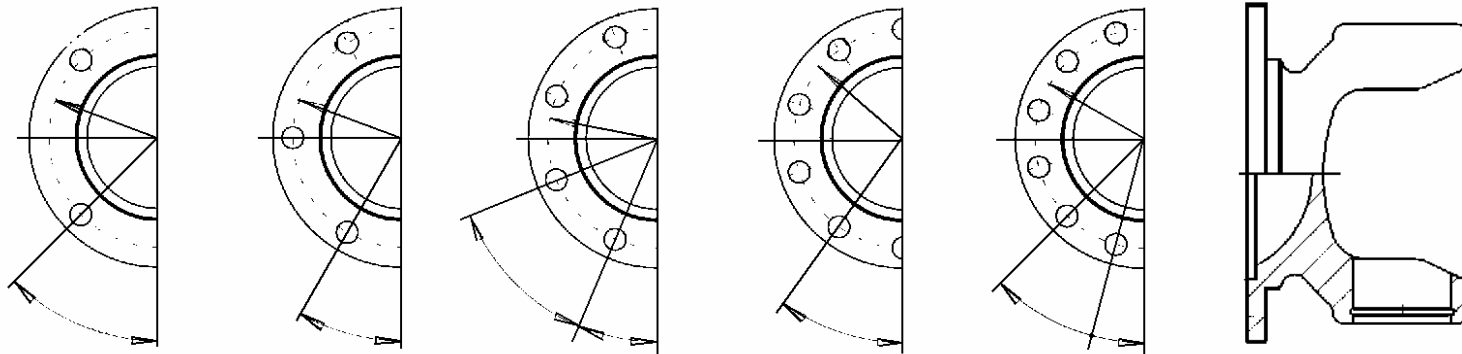


REF. Cardyfren	PARA CRUZ		SERIE	FIG.	Lz	La	N	$\beta$	HORQU. CORRED.	HORQU. EJE	OBSERV.		
	Ø B	D											
1710 1502 338	49,2	155	1710	2	338,5	74,6	16	21°	1710 7101	1710 1402	RILSANIZADO		
1710 1501 390	49,2	155	1710	2	390	74,3	16	29°	1710 7102	1710 1402	RILSANIZADO		
1710 1501 413	49,2	155	1710	2	413	98,4	16	21°	1710 7101	1710 1405	RILSANIZADO		
1710 1501 418	49,2	155	1710	2	418	74,3	16	29°	1710 7103	1710 1402	RILSANIZADO		
1710 1501 432	49,2	155	1710	2	432	133	16	29°	1710 7102	1710 1405	RILSANIZADO		
1710 1501 451	49,2	155	1710	2	451,7	140	16	29°	1710 7103	1710 1405	RILSANIZADO		
1810 1501 210	49,2	191,5	1810	2	210,9	26,5	18	12°	1810 7102	1810 1401			
1810 1501 400	49,2	191,5	1810	2	400	35	16	30°	1810 7101	1810 1403	RILSANIZADO		
1810 1501 404	49,2	191,5	1810	2	404	86	16	30°	1810 7101	1810 1404	RILSANIZADO		

# CUERPOS CARDAN TIPO MECHANICS



REF. Cardyfren	PARA CRUZ			SERIE	Lz	La		OBSERV.		
	Ø P	R	S							
005C 1500 192	114	41,8	87,9	5C	192	70			68800470302000192	
005C 1500 201	115	42,8	88,9	5C	201	75			68800570302000201	
005C 1500 220	115	42,8	88,9	5C	220	95			68800570302000220	
005C 1500 235	115	42,8	88,9	5C	235	110			68800570302000235	
005C 1500 150	140,4	42,9	114,3	6C	150	20			6880067030150	
006C 1500 190	140,4	42,9	114,3	6C	190	65			68800670302000190	
006C 1500 202	140,4	42,9	114,3	6C	202	70			68800670302000202	
006C 1500 210	140,4	42,9	114,3	6C	210	78			6880067030210	
006C 1500 260	140,4	42,9	114,3	6C	260	110			68800670302000260	
006C 1500 265	140,4	42,9	114,3	6C	265	110			68800670302000265	
007C 1500 158	148,4	49,2	117,6	7C	158	25			68800770302000158	
007C 1500 178	148,4	49,2	117,6	7C	178	45			6880077030178	
007C 1500 210	148,4	49,2	117,6	7C	210	80		MAN	68800770302000210	
007C 1500 257	148,4	49,2	117,6	7C	257	110			68800770302000257	
007C 1500 306	148,4	49,2	117,6	7C	306	110			78800770302000306	
008C 1500 232	206,3	49,2	174,6	8C	232	60			68800870302000232	
008C 1500 262	206,3	49,2	174,6	8C	262	65		VOLVO	68800870302000262	
008C 1500 297	206,3	49,2	174,6	8C	297	65			68800870302000297	
008C 1500 352	206,3	49,2	174,6	8C	352	110			6880087030352	
085C 1500 210	165	71,4	123,8	8,5C	210	70			68808570302000210	
085C 1500 238	165	71,4	123,8	8,5C	238	90		VOLVO	68808570302000238	
085C 1500 240	165	71,4	123,8	8,5C	240	65			6880857030240	
009C 1500 245	209,5	71,4	168,3	9C	245	50			68800970302000245	
009C 1500 289	209,5	71,4	168,3	9C	289	95			68800970302000289	



## PLATOS DE ACOPLAMIENTO



# PLATOS DIN STANDARD



## ACOPLAMIENTO DIN

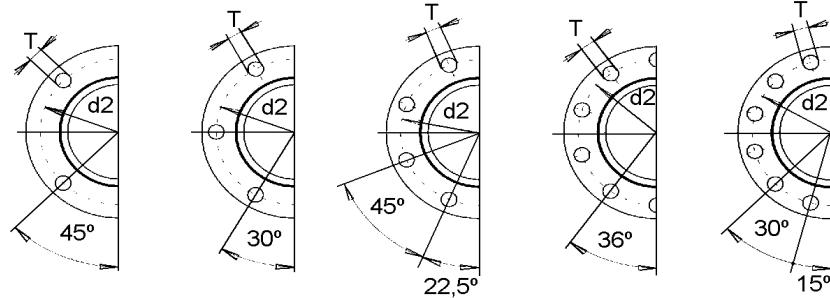


FIG. 1      FIG. 2      FIG. 3      FIG. 4      FIG. 5

## IVECO

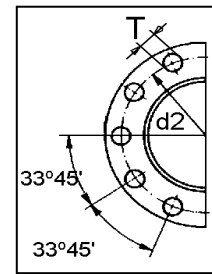


FIG. 6

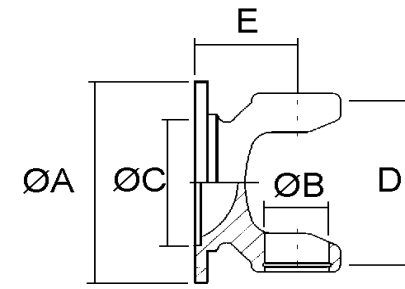
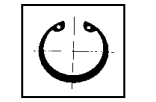


FIG. A



Fijación cruz

## ACOPLAMIENTO SAE

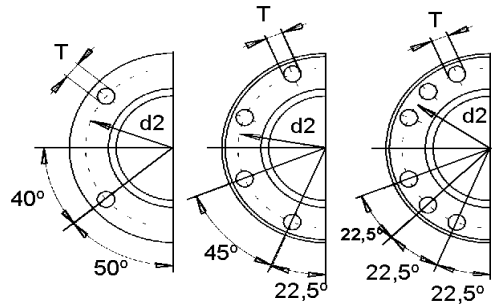


FIG. 7      FIG. 8      FIG. 9

## MERCEDES

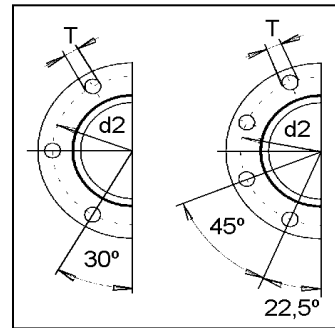


FIG. 10      FIG. 11

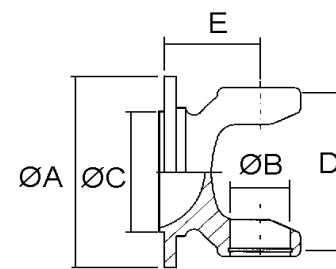


FIG. B

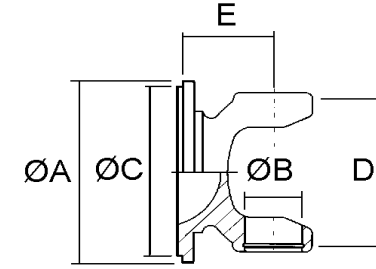


FIG. C



Fijación cruz

## ACOPLAMIENTO KV

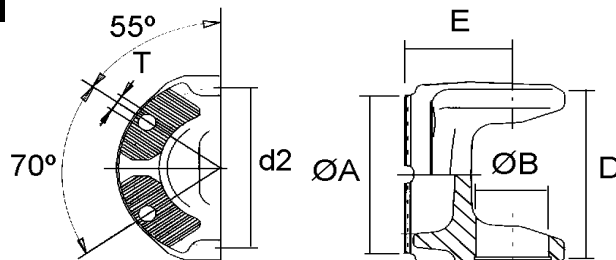
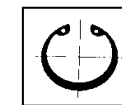


FIG. 12      FIG. D



Fijación cruz

# PLATOS DIN STANDARD



REF. Cardyfren	PARA CRUZ		SERIE	FIG.	TIPO	ØA	Nº Talad.	ØT	ØC	E	Ø d2	β	OBSERV.	EQUIV.		
	Ø B	D														
47303001	22	58,9	4730	A2	DIN	75	6	6	42	39	62	25°	Standard	473.30		
00303001	26	72,1	0030	A2	DIN	75	6	6	42	47	62	30°			1119-30-04/03	
00303002	26	72,1	0030	A1	DIN	90	4	8	47	40	74,5	20°	Standard		1110-30-01/13	
00303004	26	72,1	0030	A1	DIN	90	4	8	47	47	74,5	30°			1111-30-01/03	
00303003	26	72,1	0030	A2	DIN	90	6	8	47	47	74,5	30°			1111-30-02/03	
00303005	26	72,1	0030	B7	SAE	90	4	8	57,15	40	69,9	20°	Acopl. SAE 1100		1110-30-21/03	
00303006	26	72,1	0030	B7	SAE	90	4	8	57,15	47	69,9	30°	Acopl. SAE 1100		1111-30-20/03	
00433006	30	81,8	0043	A1	DIN	90	4	8	47	48	74,5	20°		287.10	1119-43-01/03	
00433001	30	81,8	0043	A2	DIN	100	6	8	57	48	84	20°	Standard	287.10	1110-43-01/03	
00433002	30	81,8	0043	A2	DIN	100	6	8	57	58	84	35°		287.10	1111-43-01/03	
00433005	30	81,8	0043	A3	DIN	100	8	8	57	58	84	35°		287.10	1111-43-02/03	
00433007	30	81,8	0043	A1	DIN	120	4	10	75	48	101,5	20°		287.10	1119-43-50/03	
00433003	30	81,8	0043	A2	DIN	120	6	8	75	48	101,5	20°		287.10	1119-43-34/03	
00433008	30	81,8	0043	A3	DIN	120	8	8	75	48	101,5	20°		287.10	1119-43-24/03	
00433004	30	81,8	0043	A3	DIN	120	8	10	75	48	101,5	20°		287.10	1119-43-23/03	
00433009	30	81,8	0043	B7	SAE	90	4	8	57,15	48	69,9	20°	Acopl. SAE 1100	287.10	1119-43-05/03	
00433010	30	81,8	0043	B7	SAE	97	4	10	60,32	58	79,4	35°	Acopl. SAE 1300	287.10	1111-43-20/03	
00433012	30	81,8	0043	B7	SAE	116	4	11	69,85	48	95,25	20°	Acopl. SAE 1400	287.10	1119-43-45/03	
00433011	30	81,8	0043	D12	KV	100	4	8,5	KV 70°	58	84	35°	MULTICAR	287.10	1119-43-22/03	
00533018	35	96,8	0053	A2	DIN	100	6	8	57	65	84	35°		287.20	1119-53-19/03	
00533008	35	96,8	0053	A2	DIN	100	6	10	57	65	84	35°		287.20	1119-53-24/03	
00533009	35	96,8	0053	A3	DIN	100	8	10	57	65	84	35°		287.20	1119-53-25	
00533010	35	96,8	0053	A2	DIN	120	6	8	75	56	101,5	20°		287.20	1110-53-04	
00533011	35	96,8	0053	A2	DIN	120	6	8	75	70	101,5	35°		287.20	1111-53-08/03	
00533012	35	96,8	0053	A3	DIN	120	8	8	75	56	101,5	20°		287.20	1110-53-01/03	
00533006	35	96,8	0053	A3	DIN	120	8	8	75	70	101,5	35°		287.20	1111-53-01/03	
00533001	35	96,8	0053	A3	DIN	120	8	10	75	56	101,5	20°	Standard	287.20	1110-53-02/03	
00533002	35	96,8	0053	A3	DIN	120	8	10	75	70	101,5	35°		287.20	1111-53-03/03	
00533004	35	96,8	0053	A3	DIN	120	8	11	75	56	101,5	20°		287.20	1110-53-03/03	
00533005	35	96,8	0053	A3	DIN	120	8	11	75	70	101,5	35°		287.20	1111-53-05	

# PLATOS DIN STANDARD



REF. Cardyfren	PARA CRUZ		SERIE	FIG.	TIPO	ØA	Nº Talad.	ØT	ØC	E	Ø d2	β	OBSERV.	EQUIV.		
	Ø B	D														
00533013	35	96,8	0053	A1	DIN	150	4	10	90	56	130	20°		287.20	1111-53-27	
00533014	35	96,8	0053	A3	DIN	150	8	10	90	56	130	20°		287.20	1119-53-28/03	
00533015	35	96,8	0053	A3	DIN	150	8	12	90	56	130	20°		287.20	1111-53-21/03	
00533017	35	96,8	0053	B7	SAE	116	4	12	69,85	56	95,25	20°	Acopl. SAE 1400	287.20	1110-53-25/03	
00533007	35	96,8	0053	B7	SAE	116	4	12	69,85	70	95,25	35°	Acopl. SAE 1400	287.20	1119-53-40/03	
00533016	35	96,8	0053	B10	SAE	120	6	10	82,5	70	101,5	35°	MERCEDES	287.20	1111-53-20/03	
00533019	35	96,8	0053	D12	KV	120	4	11	KV 70°	68	100	35°		287.20	1119-53-22/02	
00633001	42	104,5	0063	A3	DIN	120	8	10	75	75	101,5	25°	MAN	587.15	1119-63-01/03	
00633002	42	104,5	0063	A3	DIN	120	8	12	75	75	101,5	25°		587.15	1111-63-08	
00633003	42	104,5	0063	A3	DIN	120	8	14	75	75	101,5	25°		587.15	1111-63-09	
00633009	42	104,5	0063	A3	DIN	150	8	10	90	62	130	20°		587.15	1110-63-02/03	
00633004	42	104,5	0063	A3	DIN	150	8	10	90	80	130	35°		587.15	1111-63-02/03	
00633010	42	104,5	0063	A3	DIN	150	8	12	90	62	130	20°	Standard	587.15	1110-63-01/03	
00633005	42	104,5	0063	A3	DIN	150	8	12	90	80	130	35°		587.15	1111-63-01/03	
00633011	42	104,5	0063	A3	DIN	150	8	14	90	62	130	20°		587.15	1110-63-04/03	
00633006	42	104,5	0063	A3	DIN	150	8	14	90	80	130	35°		587.15	1111-63-07	
00633015	42	104,5	0063	A3	DIN	180	8	14	110	80	155,5	35°		587.15	1119-63-28/03	
00633012	42	104,5	0063	B11	SAE	130	8	10	82,5	80	112	35°	MERCEDES	587.15	1119-63-03/03	
00633013	42	104,5	0063	B7	SAE	150	4	14	95,25	62	120,6	20°	Acopl. SAE 1500	587.15	1110-63-05/03	
00633014	42	104,5	0063	B7	SAE	150	4	14	95,25	80	120,6	35°	Acopl. SAE 1500	587.15	1119-63-10/03	
00633015	42	104,5	0063		DIN	180							CIEGO		1119-63-31/03	
00633007	42	104,5	0063	D12	KV	120	4	11	KV 70°	75	100	35°		587.15	1119-63-22/02	
00573001	47	132,2	0057	A3	DIN	150	8	12	90	90	130	35°	Standard		1111-57-01/03	
00573006	47	132,2	0057	A3	DIN	150	8	14	90	90	130	35°			1111-57-12/03	
00573008	47	132,2	0057	A3	DIN	165	8	14	95	90	140	35°			1111-57-10/03	
00573002	47	132,2	0057	A3	DIN	165	8	16	95	90	140	35°			1111-57-08/03	
00573003	47	132,2	0057	A3	DIN	180	8	14	110	90	155,5	35°			1111-57-02/03	
00573009	47	132,2	0057	A3	DIN	180	8	16	110	90	155,5	35°			1111-57-19	
00573004	47	132,2	0057	C8	SAE	174,6	8	10	168,23	90	155,52	35°	Acopl. SAE 1600		1119-57-02/03	
00573005	47	132,2	0057	D12	KV	152	4	13	KV 70°	95	130	35°			1119-57-22/02	

# PLATOS DIN STANDARD



REF. Cardyfren	PARA CRUZ		SERIE	FIG.	TIPO	ØA	N° Talad.	ØT	ØC	E	Ø d2	β	OBSERV.	EQUIV.		
	Ø B	D														
03753001	48	116,5	0375	A3	DIN	150	8	12	90	86	130	35°	Standard 42480665	587.20		
58203002	48	116,5	0375	A3	DIN	165	8	16	95	86	140	35°		587.20	2.587.20.2811070	
03753003	48	116,5	0375	A3	DIN	180	8	14	110	86	155,5	35°		587.20		
03753005	48	116,5	0375	B8	SAE	174,6	8	10	168,22	86	155,5	35°	Acopl. SAE 1600	587.20		
03753004	48	116,5	0375	D12	KV	152	4	13	KV 70°	86	130	35°		587.20		
00583001	48	132,2	0058	A3	DIN	150	8	10	90	90	130	35°			1111-58-05/03	
00583006	48	132,2	0058	A3	DIN	150	8	12	90	90	130	35°	Standard		1111-58-01/03	
00583002	48	132,2	0058	A3	DIN	165	8	16	95	90	140	35°			1111-58-08/03	
00583010	48	132,2	0058	A3	DIN	180	8	12	110	90	155,5	35°			1111-58-04/03	
00583003	48	132,2	0058	A3	DIN	180	8	14	110	90	155,5	35°			1111-58-02/03	
00583004	48	132,2	0058	C8	SAE	174,6	8	10	168,23	90	155,52	35°	Acopl. SAE 1600		1119-58-02/03	
00583005	48	132,2	0058	D12	KV	152	4	13	KV 70°	95	130	35°			1119-58-22/02	
58303001	52	133	5830	A3	DIN	150	8	12	90	68	130	15°		587.30	2.587.30.2000120	
58303002	52	133	5830	A3	DIN	150	8	12		78				587.30	2.587.30.2000030	
00683001	52	133	0068	A3	DIN	150	8	12	90	95	130	35°	MAN / IVECO	587.30	1111-67-07/02	
00683015	52	133	0068	A3	DIN	150	8	14	90	95	130	35°		587.30	1111-67-15/02	
00683016	52	133	0068	A3	DIN	150	8	16	90	95	130	35°		587.30	1111-67-16/02	
00683002	52	133	0068	A3	DIN	165	8	14	95	95	140	35°		587.30	1111-67-13/02	
00683003	52	133	0068	A3	DIN	165	8	16	95	95	140	35°		587.30	1111-67-02/02	
00683020	52	133	0068	A3	DIN	180	8	12	110	95	155,5	35°		587.30	1111-67-04/02	
00683011	52	133	0068	A3	DIN	180	8	14	110	78	155,5	24°	Standard	587.30	1110-67-01/02	
00683004	52	133	0068	A3	DIN	180	8	14	110	95	155,5	35°		587.30	1111-67-01/02	
00683005	52	133	0068	A3	DIN	180	8	16	110	78	155,5	24°		587.30	1110-67-03/02	
00683012	52	133	0068	A3	DIN	180	8	16	110	95	155,5	35°		587.30	1111-67-09/02	
00683006	52	133	0068	A4	DIN	180	10	14	110	95	155,5	35°		587.30	1111-67-20/02	
00683007	52	133	0068	A4	DIN	180	10	16	110	78	155,5	24°		587.30	1110-67-04/02	
00683017	52	133	0068	A4	DIN	180	10	16	110	95	155,5	35°		587.30	1111-67-03/02	
00683018	52	133	0068	C8	SAE	174,6	8	9,6	168,23	76	155,52	25°	Acopl. SAE 1600	587.30	1119-67-05/02	
00683019	52	133	0068	C8	SAE	174,6	8	10	168,23	95	155,52	35°	Acopl. SAE 1600	587.30	1119-67-09/02	
00683013	52	133	0068	C8	SAE	203,2	8	10	196,82	95	184,15	35°	Acopl. SAE 1700	587.30	1119-67-08/02	

# PLATOS DIN STANDARD



REF. Cardyfren	PARA CRUZ		SERIE	FIG.	TIPO	ØA	N° Talad.	ØT	ØC	E	Ø d2	β	OBSERV.	EQUIV.			
	Ø B	D															
00683021	52	133	0068	C9	SAE	203,2	12	10	196,82	95	184,15	35°	Acopl. SAE 1800	587.30	1119-67-11/02		
00683010	52	133	0068	C9	SAE	203,2	12	11	196,82	95	184,15	35°	Acopl. SAE 1800	587.30	1119-67-01/02		
00683014	52	133	0068	D12	KV	150	4	13	KV 70°	75	130	20°		587.30	1119-68-22/02		
00683008	52	133	0068	D12	KV	150	4	13	KV 70°	95	130	35°		587.30	1119-67-22/02		
00683009	52	133	0068	D12	KV	180	4	15	KV 70°	95	150	35°		587.30	1119-67-23/02		
00723002	57	144	0072	A3	DIN	180	8	14	110	85	155,5	20°		587.36	1110-72-02/02		
00713001	57	144	0072	A3	DIN	180	8	14	110	100	155,5	33°		587.36	1111-71-02/02		
00723009	57	144	0072	A3	DIN	180	8	16	110	85	155,5	20°		587.36	1110-72-05/03		
00713003	57	144	0072	A3	DIN	180	8	16	110	100	155,5	33°		587.36	1111-71-03/02		
00723004	57	144	0072	A4	DIN	180	10	16	110	85	155,5	20°	Standard	587.36	1110-72-01/02		
00713005	57	144	0072	A4	DIN	180	10	16	110	100	155,5	33°		587.36	1111-72-01/02		
00723025	57	144	0072	A3	DIN	225	8	16	140	100	196	33°	Industrial	587.36	1119-72-06/02		
00723026	57	144	0072	A4	DIN	225	10	16	140	100	196	33°	Industrial	587.36	1119-72-01/02		
00723008	57	144	0072	C8	SAE	203,2	8	10	196,82	100	184,15	35°	Acopl. SAE 1700	587.36	1119-72-05/02		
00723017	57	144	0072	C9	SAE	203,2	12	10	196,82	100	184,15	35°	Acopl. SAE 1800	587.36	1119-72-02/02		
00723007	57	144	0072	C9	SAE	203,2	12	11	196,82	100	184,15	35°	Acopl. SAE 1800	587.36	1119-72-04/02		
58353007	57	144	5835	C9	SAE	203,2	12	11	196,82	100	184,15	35°	Acopl. SAE 1801	587.36			
00723006	57	144	0072	D12	KV	180	4	15	KV 70°	100	150	35°		587.36	1119-72-22/02		
00733010	57	152	0073	A3	DIN	180	8	14	110	100	155,5	24°		587.42	1111-73-04/02		
00733001	57	152	0073	A3	DIN	180	8	16	110	85	155,5	20°		587.42	1110-73-02/02		
00733002	57	152	0073	A3	DIN	180	8	16	110	100	155,5	24°		587.42	1111-73-02/02		
00733003	57	152	0073	A4	DIN	180	10	16	110	85	155,5	20°	Standard	587.42	1110-73-01/02		
00733004	57	152	0073	A4	DIN	180	10	16	110	100	155,5	24°		587.42	1111-73-01/02		
00733025	57	152	0073	A3	DIN	225	8	16	140	100	196	24°	Industrial	587.42	1119-73-06/02		
00733026	57	152	0073	A4	DIN	225	10	16	140	100	196	24°	Industrial	587.42	1119-73-01/02		
00733050	57	152	0073	A3	DIN	250	8	18	140	100	218	24°	Industrial	587.42	1119-73-12/02		
00733008	57	152	0073	C9	SAE	203,2	12	11	196,82	57,5	184,15	5°	Extra-corta	587.42	1119-73-10/02		
00733009	57	152	0073	C9	SAE	203,2	12	11	196,82	60	184,15	5°		587.42			
00733007	57	152	0073	C9	SAE	203,2	12	11	196,82	100	184,15	35°		587.42	1119-73-04/02		
00733006	57	152	0073	D12	KV	180	4	15	KV 70°	56	150	5°	Extra-corta	587.42	1119-73-27/02		
00733005	57	152	0073	D12	KV	180	4	15	KV 70°	95	150	30°		587.42	1119-73-23/02		

# PLATOS DIN STANDARD

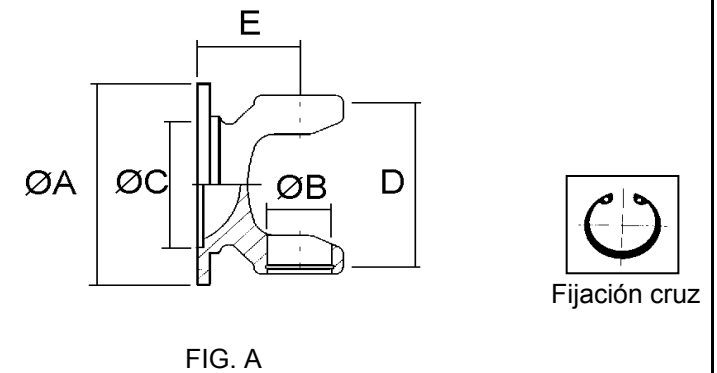
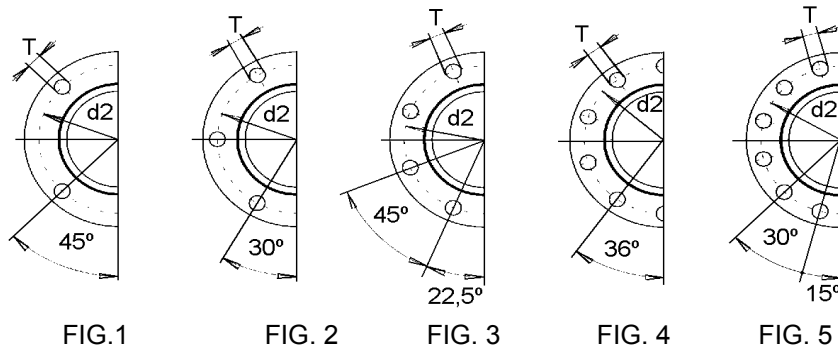


REF. Cardyfren	PARA CRUZ		SERIE	FIG.	TIPO	ØA	N° Talad.	ØT	ØC	E	Ø d2	β	OBSERV.	EQUIV.			
	Ø B	D															
06803001	57	172	0680	A4	DIN	180	10	16	110	110	155,5	25°	IVECO				
06803002	57	172	0680	D12	KV	180	4	15	KV 70°	100	150	28°	IVECO 93157116				
07003001	65	172	0700	A4	DIN	180	10	16	110	110	155,5	30°	Standard	587.48			
07003003	65	172	0700	A6	DIN	180	10	16	110	110	155,5	30°	T/ Despl. IVECO	587.48			
00773025	65	172	0700	A3	DIN	225	8	16	140	110	196	25°	Industrial	587.48	1110-77-03/02		
00773050	65	172	0700	A3	DIN	250	8	18	140	110	218	25°	Industrial	587.48	1119-77-02/03		
07003004	65	172	0700	C9	SAE	203,2	12	11	196,8	105	184,2	25°		587.48			
07003002	65	172	0700	D12	KV	180	4	15	KV 70°	100	150	28°	IVECO Version Klein	587.48			
00803001	72	185	0080	A3	DIN	225	8	16	140	108	196	24°	Industrial	587.50	1110-80-11/03		
00803000	72	185	0080	A -	DIN	250	-	-	140	108	-	24°	Sin taladros	587.50	1110-80-30/03		
00803002	72	185	0080	A3	DIN	250	8	18	140	108	218	24°	Industrial	587.50	1110-80-10/03		
58503001	72	185	0080	D12	KV	200	4	15	KV 70°	113	165	22°	MERCEDES	587.50	2.587.50.2000510		
19703001	110	210	1970		DIN	350	10	22,1	220	170	310	15°	INDUSTRIAL Orejeta partida	190.70			

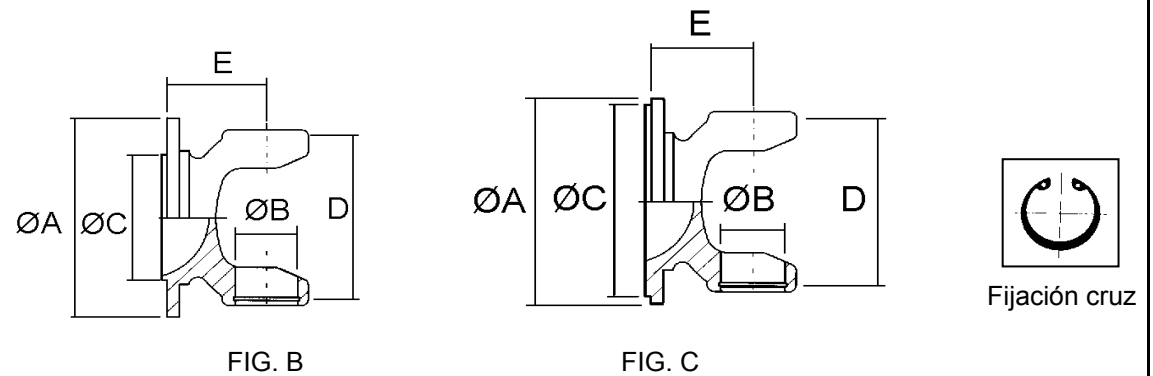
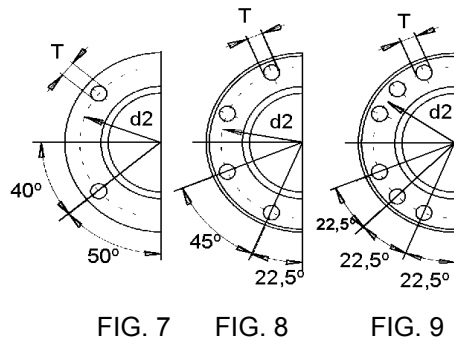
# PLATOS COMPACT



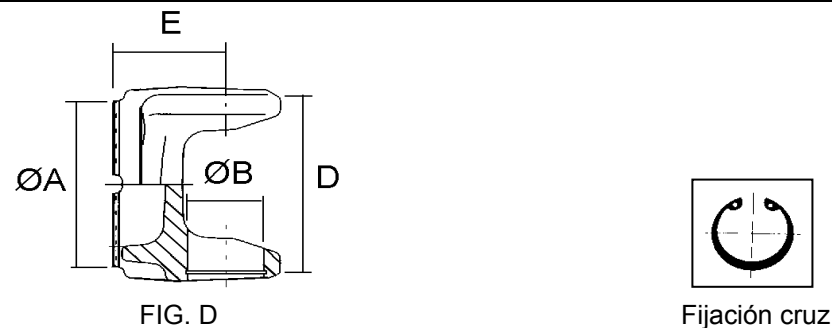
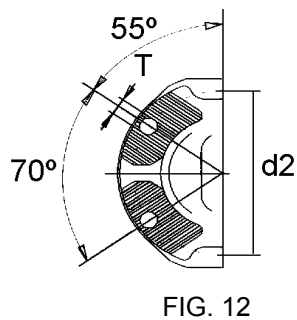
## ACOPLAMIENTO DIN



## ACOPLAMIENTO SAE



## ACOPLAMIENTO KV



# PLATOS COMPACT



REF. Cardyfren	PARA CRUZ		SERIE	FIG.	TIPO	ØA	Nº Tal.	ØT	ØC	E	Ø d2	β	OBSERV	EQUIV.		
	Ø B	D														
68153007	27	74,5	6815	A1	DIN	90	4	8	47	50	74,5	35°		2015		
68153008	27	74,5	6815		DIN	100	-	-	57		84		Sin taladros	2015		
68153001	27	74,5	6815	A2	DIN	100	6	8	57	48	84	25°	Standard	2015		
68153005	27	74,5	6815	A2	DIN	100	6	8	57	54	84	30°	Gran angulo	2015		
68153002	27	74,5	6815	A3	DIN	120	8	10	75	43	101,5	25°		2015		
68153006	27	74,5	6815	B7	SAE	87,3	4	8,25	57,15	43	69,85	50°	Acopl. SAE 1100	2015		
68153003	27	74,5	6815	B7	SAE	97	4	10,2	60,3	43	79,4	25°	Acopl. SAE 1300	2015		
68153004	27	74,5	6815	B7	SAE	115,9	4	12,2	69,85	43	95,25	25°	Acopl. SAE 1400	2015		
68203005	30,2	81,8	6820		DIN	100	-	-	57		84		Sin taladros	2020		
68203001	30,2	81,8	6820	A2	DIN	100	6	8	57	54	84	25°		2020		
68203002	30,2	81,8	6820	A3	DIN	120	8	10	75	54	101,5	25°	Standard	2020		
68203004	30,2	81,8	6820	B7	SAE	115,9	4	12,2	69,85	48	95,25	25°	Acop. SAE 1400	2020		
68203003	30,2	81,8	6820	D12	KV	120	4	11	KV 70°	54	100	25°	Standard	2020		
68253003	34,9	92	6825	A3	DIN	120	8	10	75	70	101,5	22,5°		2025		
68253001	34,9	92	6825	A3	DIN	150	8	12	90	60	130	25°	Standard	2025		
68253002	34,9	92	6825	D12	KV	120	4	11	KV 70°	60	100	25°	Standard	2025		
68303007	34,9	106,4	6830		DIN	120	-	-	75	72	101,5	35°	Sin taladros	2030		
68303001	34,9	106,4	6830	A3	DIN	120	8	10	75	72	101,5	35°		2030 / 506		
68303002	34,9	106,4	6830	A3	DIN	150	8	12	90	78	130	35°	Standard	2030 / 506		
68303005	34,9	106,4	6830	B7	SAE	151	4	14,2	95,25	78	120,6	35°	Acop. SAE 1500	2030 / 506		
68303006	34,9	106,4	6830	C8	SAE	174,6	8	9,7	168,2	60	155,6	25°	Acop. SAE 1600	2030 / 506		
68303003	34,9	106,4	6830	D12	KV	120	4	11	KV 70°	63,5	100	25°	Standard SAC	2030		
68303003	34,9	106,4	6830	D12	KV	120	4	11	KV 70°	63,5	100	25°	Standard IC-UG	2030		
68303004	34,9	106,4	6830	D12	KV	152	4	13	KV 70°	65	130	25°	IVECO	2030 / 506		
01953001	38	110	0195	D12	KV	120	4	11,1	KV 70°	75	100	35°	IVECO / MAN (93192008)	L-2000		
68353001	42	119,4	6835	A3	DIN	150	8	12	90	95	130	44°	Standard	2035		
68353005	42	119,4	6835	B7	SAE	150	4	12,8	95,25	63,5	120,6	50°	Acop. SAE 1500	2035/PEP6		
68353004	42	119,4	6835	C8	SAE	174,6	8	9,6	168,2	88	155,5	35°	Acop. SAE 1600	2035		



# PLATOS COMPACT



REF. Cardyfren	PARA CRUZ		SERIE	FIG.	TIPO	ØA	Nº Tal.	ØT	ØC	E	Ø d2	β	OBSERV	EQUIV.		
	Ø B	D														
68353002	42	119,4	6835	D12	KV	120	4	11	KV 70°	75	100	25°	Standard	2035		
68353003	42	119,4	6835	D12	KV	155	4	13	KV 70°	75	130	25°	IVECO	2035		
68403008	47.5	135,1	6840	A3	DIN	150	8	12	90	102	130	44°			2.687.40.2700150	
68403001-0	47.6	135,1	6840	A3	DIN	180			110	102		44°	Sin taladrar	2040	2.687.40.2800000	
68403001	47.6	135,1	6840	A3	DIN	180	8	14	110	102	155,5	44°	Standard	2040	2.687.40.2800060	
68403004	47,6	135,1	6840	C9	SAE	203,2	12	10,1	196,8	70,5	184,12	25°	Acop. SAE 1800	2040	2.186.30.2446030	
68403006	47,6	135,1	6840	C9	SAE	203,2	12	10,1	196,8	100	184,12	44°	Gran Angulo	2040	2.687.40.2400120	
68403002	47.6	135,1	6840	D12	KV	155	4	13	KV 70°	82	130	25°	IVECO	2040	2.687.40.2000500	
68403007	47.7	135,1	6840	D13	KV	150	4	13	KV 70°	102	130	44°	Gran Angulo	2040	2.687.40.2700510	
68403003	47.6	135,1	6840	D12	KV	180	4	15	KV 70°	82	150	25°	IVECO	2040	2.687.40.2300500	
68403005	47,6	135,1	6840	D12	KV	180	4	15	KV 70°	102	150	44°	Gran Angulo	2040	2.687.40.2700520	
04903001	48	135,4	0490	D12	KV	155	4	13	KV 70°	82	130	25°	DAF/MAN	490	201 490 16176	
04903002	48	135,4	0490	D12	KV	180	4	15	KV 70°	82	150	25°	IVECO/DAF	490	201 490 16161	
68503002	49,2	154,8	6850	C9	SAE	203,2	12	11	196,8	76,5	184,15	25°	Acop.SAE 1800	2050 / 806	2.687.50.2400060	
68503001	49,2	154,75	6850	D12	KV	180	4	15	KV 70°	85	150	25°	Standard	2050 / 806	2.687.50.2300500	
68453001	52	147,2	6845	A3	DIN	180	8	14	110	95	155,5	35°	Standard	2045/2047	2.687.45.2000060	
68453008	52	147,2	6845	A4	DIN	180	10	16	110	95	155,5	35°		2045/2047	2687452000000	
68453007	52	147,2	6845	A3	DIN	225	8	16	140	95	196	25°	GWB	2045/2047	2.687.45.2372200	
0703006	52	147,2	0070	A3	DIN	225	8	16	140	95	196	25°	GEWES	2045/2047	1119-70-03/03	
68453004	52	147,2	6845	C9	SAE	203,2	12	11	196,8	86	184,15	25°	Acop. SAE 1800	2045/2047	2.687.45.2400100	
68453002	52	147,2	6845	D12	KV	155	4	13	KV 70°	100	130	37°	IVECO	2045/2047	2.687.45.2727500	
68453003	52	147,2	6845	D12	KV	180	4	15	KV 70°	87	150	25°		2045/2047	2.687.45.2000500	
68453005	52	147,2	6845	D13	KV	180	4	15	KV 70°	109	150	44°	Gran Angulo	2045/2047	2.687.45.2700500	
05903001	52	147,2	0590	D12	KV	150	4	13	KV 70°	85	130	25°		590	201 590 16369	
05903002	52	147,2	0590	D12	KV	180	4	15	KV 70°	85	150	25°	IVECO/DAF	590	201 590 16147	
68553002	57	152	6855	A3	DIN	180	8	14	110	115	155,5	35°		2055	2.687.55.2700060	
68553003	57	152	6855	A3	DIN	180	8	16	110	115	155,5	35°		2055	2.687.55.2700070	
68553004	57	152	6855	A4	DIN	180	10	16	110	115	155,5	35°		2055	2.687.55.2700000	

# PLATOS COMPACT



REF. Cardyfren	PARA CRUZ		SERIE	FIG.	TIPO	ØA	Nº Tal.	ØT	ØC	E	Ø d2	β	OBSERV	EQUIV.		
	Ø B	D														
68553005	57	152	6855	C9	SAE	203,2	12	11,1	196,8	95	184,15	25°	Acop. SAE 1800	2055	2.587.42.2400070	
68553001	57	152	6855	D12	KV	180	4	15	KV 70°	92	150	25°	Version GWB	2055	2.687.55.2000510	
06203001	57	152	0620	D12	KV	180	4	15	KV 70°	92	150	25°	Version KLEIN	620	201 620 16191	
68603002	59	167,7	6860	C9	SAE	203,2	12	11	197	86	184,2	25°	Acop. SAE 1800	2060 / 906	2.687.60.2400010	
68603001	59	167,69	6860	D12	KV	180	4	15	KV 70°	100	150	25°	Standard	2060 / 906	2.687.60.2300510	
68653002	65	172	6865	A3	DIN	180	10	16	110	110	155,5	30°	GWB	2065	2.587.48.2727100	
68653025	65	172	6865	A3	DIN	225	8	16	140	95	196	30°	GWB	2065	2.587.48.2800060	
68653001	65	172	6865	D12	KV	180	4	15	KV 70	105	150	25°	IVECO Version GWB	2065	2.687.65.2000510	

# PLATOS SPICER



## ACOPLAMIENTOSAE

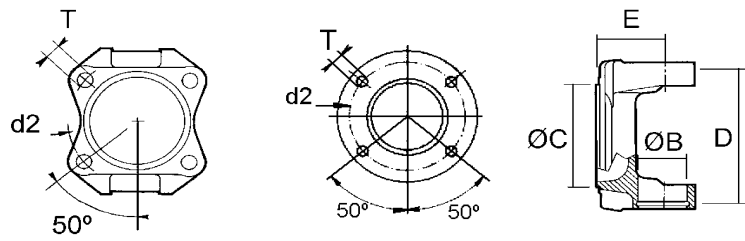


FIG. 1

FIG. 2

FIG. A

## ACOPLAMIENTO SAE

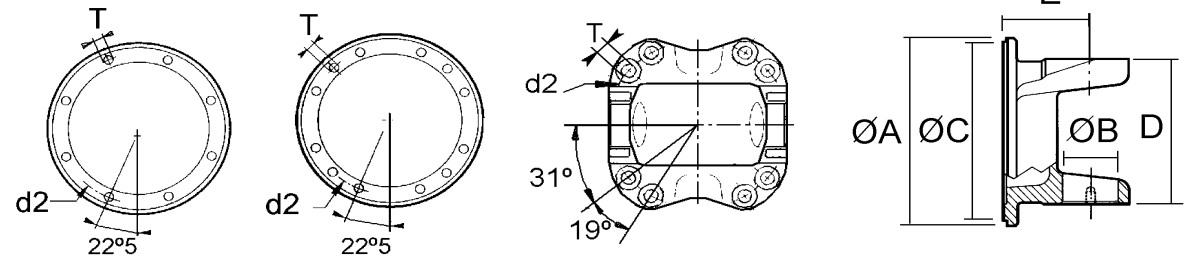


FIG. 3

FIG. 4

FIG. 5

FIG. B

## ACOPLAMIENTODIN

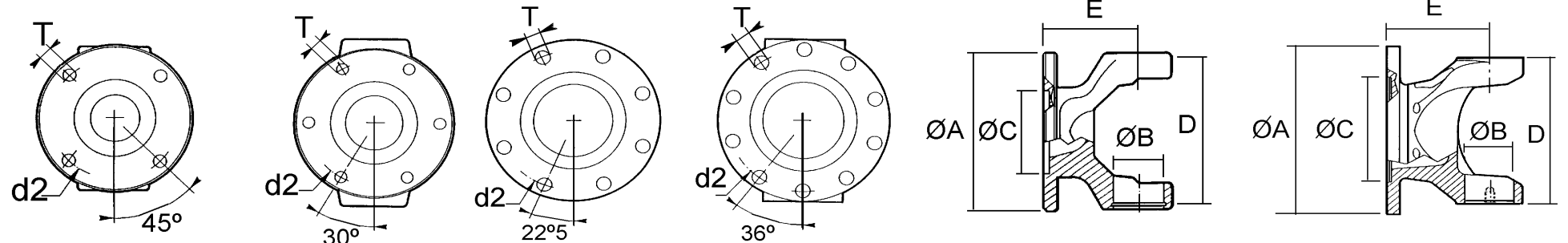


FIG. 6

FIG. 7

FIG. 8

FIG. 9

FIG. C

FIG. D

## ACOPLAMIENTOKV

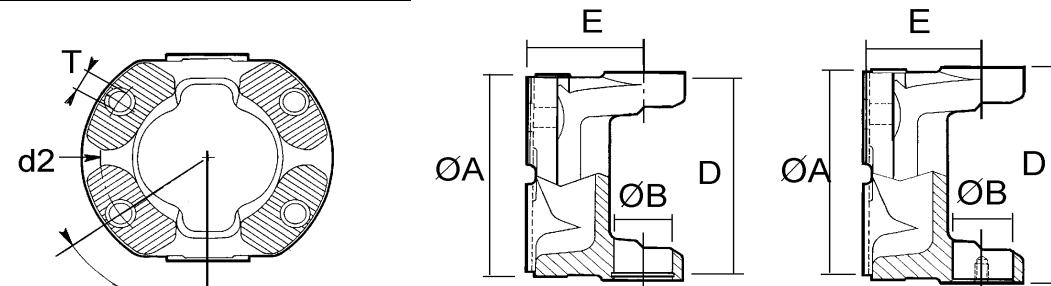


FIG. 10

FIG. E

FIG. F

Fijación cruz circlips



FIG. G

Fijación cruz chapas

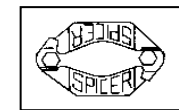


FIG. H

# PLATOS SPICER



REF. Cardyfren	PARA CRUZ		SERIE	FIG.	TIPO	ØA	Nº Talad.	ØT	ØC	E	Ø d2	β	OBSERV	EQUIV.		
	Ø B	D														
11003001	23,8	61,2	1100	2A-G	SAE	88	4	8	57,1	30,2	69,9	17°	Standard			
11003002	23,8	61,2	1100	6C-G	DIN	90	4	8,1	47	40	74,5	17°				
12103001	27	61,9	1210	1A-G	SAE	88	4	8,2	57,1	30,2	69,9	15°	Standard		2-2-879	
13003001	27	74,6	1300	2A-G	SAE	97	4	9,8	60,3	35	79,4	20°	Standard			
13003002	27	74,6	1300	2A-G	SAE	92	4	8,2	57,1	40,5	69,9	20°	Acopl.SAE 1100			
13103010	27	81,7	1310	2A-G	SAE	92	4	8	57,1	40,5	69,9	20°	Acopl.SAE 1100			
13103001	27	81,7	1310	1A-G	SAE	98,5	4	9,7	60,3	35	79,4	20°	Std. (Orig. DANA)		2-2-329	
13103011	27	81,7	1310	2A-G	SAE	97	4	9,85	60,3	35	79,4	20°				
13103002	27	81,7	1310	1A-G	SAE	98,5	4	10,2	60,3	35	79,4	20°			2-2-1469	
13103006	27	81,7	1310	1A-G	SAE	98,5	4	9,7	60,3	41,3	79,4	30°	LARGO		2-2-459	
13103005	27	81,7	1310	1A-G	SAE	117,5	4	11,1	69,9	35	95,3	20°	Acop.SAE1410/JCB		2-2-479	
13103007	27	81,7	1310	1A-G	SAE	117,5	4	12,1	69,9	35	95,3	20°	Acopl. 1410		2-2-1459	
13103008	27	81,7	1310	1A-G	SAE	146	4	12,8	95,2	35	120,7	20°	Acopl 1550 CASE		2-2-579	
13103003	27	81,7	1310	6C-G	DIN	90	4	8,1	47	50	74,6	25°	Original DANA		2-2-1329	
13103033	27	81,7	1310	6C-G	DIN	90	4	8,08	47	50	74,5	25°				
13103012	27	81,7	1310	7C-G	DIN	90	6	8,08	47	52	74,5	25°				
13103004	27	81,7	1310	7C-G	DIN	100	6	8,1	57	50	84	22°	Original DANA		2-2-1339	
13103044	27	81,7	1310	7C-G	DIN	100	6	8,08	57	53	84	30°				
13103009	27	81,7	1310	8C-G	DIN	120	8	10	75	52	101,5	22°	Original DANA		2-2-1829	
13503001	30,1	92	1350	1A-G	SAE	119	4	11,1	69,9	39,6	95,3	20°	Standard		3-2-119	
13503002	30,1	92	1350	7C-G	DIN	100	6	8,2	57	65	84	22°				
13503003	30,1	92	1350	8C-G	DIN	120	8	8,1	75	65	101,5	22°				
13503004	30,1	92	1350	8C-G	DIN	120	8	10,3	75	65	101,5	22°				
13503005	30,1	92	1350	1A-G	SAE		4	9,7	60,32	55	79,37		Centraje 1310			
14103001	30,1	106,3	1410	1A-G	SAE	119	4	11,1	69,9	42,9	95,3	22°	Std. (Orig. DANA)		3-2-159	
14103011	30,1	106,3	1410	1A-G	SAE	114	4	11,2	69,85	43	95,3	22°				
14103005	30,1	106,3	1410	1A-G	SAE	119	4	12,1	69,9	42,9	95,3	22°			3-2-1329	
14103007	30,1	106,3	1410	1A-G	SAE	150	4	14,1	95,2	38,1	120,7	12°	Acopl. SAE 1550		3-2-1489	

# PLATOS SPICER



REF. Cardyfren	PARA CRUZ		SERIE	FIG.	TIPO	ØA	N° Talad.	ØT	ØC	E	Ø d2	β	OBSERV	EQUIV.		
	Ø B	D														
14103003	30,1	106,3	1410	7C-G	DIN	100	6	8,1	57	64	84	22°			3-2-1239	
14103002	30,1	106,3	1410	8C-G	DIN	120	8	8,1	75	64	101,5	30°	Original DANA		02-426	
14103022	30,1	106,3	1410	8C-G	DIN	120	8	8,2	75	56	101,5	20°				
14103004	30,1	106,3	1410	8C-G	DIN	120	8	10,1	75	64	101,5	30°	Original DANA		3-2-1159	
14103006	30,1	106,3	1410	10E-G	KV	120	4	11	KV 70°	57	100	22°	IVECO		3-2-25	
14803001	34,9	106,3	1480	1A-G	SAE	150	4	12,7	95,2	50,8	120,7	22°	Standard		3-2-479	
14803003	34,9	106,3	1480	1A-G	SAE	150	4	14,1	95,2	50,8	120,7	22°			3-2-1469	
14803002	34,9	106,3	1480	8C-G	DIN	120	8	10,1	75	60	101,5	22°			3-2-1299	
14803004	34,9	106,3	1480	10E-G	KV	120	4	11	KV 70°	60	100	22°			3-2-15	
15003001	39,6	115,9	1500	2A-G	SAE	146	4	12,8	95,2	63,5	120,7	20°	Standard			
15003002	39,6	115,9	1500	3B-G	SAE	175	8	9,8	168,2	80,5	155,6	35°	Acopl. SAE 1610			
15003004	39,6	115,9	1500	8C-G	DIN	120	8	8,2	75	75	101,5	25°				
15003005	39,6	115,9	1500	8C-G	DIN	150	8	12,2	90	82,5	130	35°				
15003003	39,6	115,9	1500	10E-G	KV	120	4	11	KV 70°	73	100					
15503006	34,9	126,1	1550	1A-G	SAE	150	4	12,7	95,2	38,1	120,7	8°	Extra-corto		4-2-679	
15503001	34,9	126,1	1550	1A-G	SAE	150	4	12,7	95,2	50,8	120,7	22°	Standard		4-2-669	
15503002	34,9	126,1	1550	1A-G	SAE	150	4	14,2	95,2	50,8	120,7	22°			4-2-1059	
15503007	34,9	126,1	1550	3 - G	SAE	175	8	10,1	168,2	50,8	155,5	22°			4-2-689A	
15503008	34,9	126,1	1550	8C-G	DIN	120	8	10,1	75	80	101,5	30°			4-2-1129	
15503003	34,9	126,1	1550	8C-G	DIN	150	8	12,1	90	80	130	30°			4-2-1069	
15503004	34,9	126,1	1550	10E-G	KV	120	4	11	KV 70°	65	100	25°	DAF		4-2-35	
15503005	34,9	126,1	1550	10E-G	KV	150	4	13	KV 70°	68	130	25°	DAF		4-2-25	
16103001	47,6	134,9	1610	3B-H	SAE	175	8	10,1	168,2	47,8	155,5	8°	Extra-corto		5-2-379A	
16103002	47,6	134,9	1610	3B-H	SAE	175	8	10,1	168,2	73,2	155,5	35°	Standard		5-2-1039	
16103003	47,6	134,9	1610	8D-H	DIN	150	8	12,1	90	91,9	130	35°			5-2-1149	
17103002	49,2	155	1710	3B-H	SAE	175	8	10,1	168,2	102	155,5	35°	Acopl. SAE 1610		6-2-1299A	
17103001	49,2	155	1710	3B-H	SAE	203,2	8	10,1	196,8	50,8	184	8°	Extra-corto		6-2-769	
17103003	49,2	155	1710	4B-H	SAE	203,2	12	10,1	196,8	76,2	184	29°	Standard		6-2-1359	
17103004	49,2	155	1710	8D-H	DIN	180	8	14,1	110	102	155,5	35°			6-2-1309	

# PLATOS SPICER



REF. Cardyfren	PARA CRUZ		SERIE	FIG.	TIPO	ØA	Nº Talad.	ØT	ØC	E	Ø d2	β	OBSERV	EQUIV.		
	Ø B	D														
17103006	49,2	155	1710	8D-H	DIN	180	8	16,1	110	102	155,5	35°			6-2-1339	
17103007	49,2	155	1710	10F-H	KV	150	4	13	KV 70°	81	130	25°			6-2-15	
17103008	49,2	155	1710	10F-H	KV	180	4	15	KV 70°	83	150	25°			6-2-25	
17603001	49,2	177,8	1760	4B-H	SAE	203,2	12	11,1	196,8	86	184	30°	Standard		6.3-2-19	
17603005	49,2	177,8	1760	9D-H	DIN	180	10	16,1	110	108	155,5	30°			6.3-2-59	
17603004	49,2	177,8	1760	10F-H	KV	180	4	15	KV 70°	88	150	25°			6.3-2-15	
18103001	49,2	191,5	1810	4B-H	SAE	203,2	12	11,1	196,8	66	184	12°	Extra-corto		6.5-2-359	
18103002	49,2	191,5	1810	4B-H	SAE	203,2	12	11,1	196,8	86	184	30°	Standard		6.5-2-329	
18103003	49,2	191,5	1810	8D-H	DIN	180	8	14,1	110	92	155,5	22°			6.5-2-439	
18103006	49,2	191,5	1810	9D-H	DIN	180	10	16,1	110	92	155,5	20°			6.5-2-419	
18103005	49,2	191,5	1810	10F-H	KV	180	4	15	KV 70°	88	150	25°			6.5-2.15	
18803001	55,5	205,5	1880	5B-H	SAE	241,3	8	16	177,7	88,9	209,4	22°			8-2-109	

# PLATOS SPL



## ACOPLAMIENTO DIN

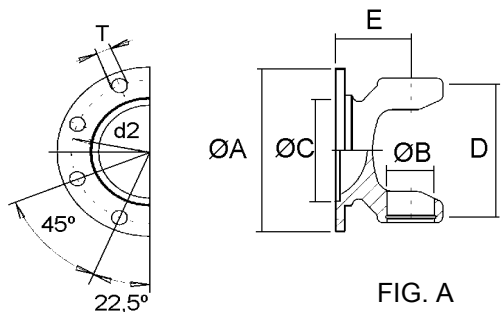


FIG. 1

FIG. A

Fijación cruz



FIG. S

## ACOPLAMIENTO SAE

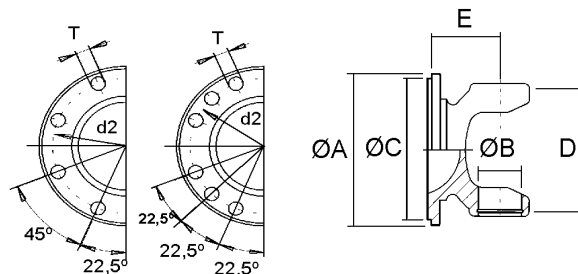


FIG. 2

FIG. 3

FIG. B

Fijación cruz

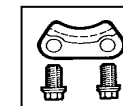


FIG. T

## ACOPLAMIENTO KV

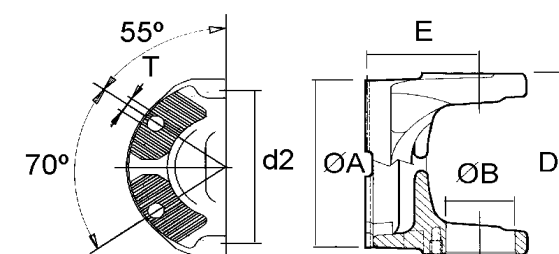


FIG. 4

FIG. C

REF. Cardyfren	PARA CRUZ		SERIE	FIG.	TIPO	ØA	Nº Talad.	ØT	ØC	E	Ø d2	β	OBSERV	EQUIV.		
	Ø B	D														
00903005	41,3	126,1	SPL90	A1-S	DIN	120	8	10,1	75	83,3	101,5	25°			90-2-99	
00903002	41,3	126,1	SPL90	A1-S	DIN	150	8	12,1	90	83,3	130	25°			90-2-29	
00903001	41,3	126,1	SPL90	B2-S	SAE	175	8	10,1	168,2	83,3	155,5	25°			90-2-59	
00903003	41,3	126,1	SPL90	C4-S	KV	120	4	11	KV 70°	70	100	25°	IVECO/DAF		90-2-45	
00903004	41,3	126,1	SPL90	C4-S	KV	150	4	13	KV 70°	75	130	25°	IVECO/DAF		100-2-15	
01403001	49,2	138,6	SPL140	B3-T	SAE	203,2	12	10,2	196,8	78	184	25°	RENAULT		140-2-19	
01403002	49,2	138,6	SPL140	C4-T	KV	150	4	13	KV 70°	77	130	25°	RENAULT		140-2-25	
01403003	49,2	138,6	SPL140	C4-T	KV	180	4	15	KV 70°	82	150	25°	RENAULT		140-2-15	
01703001	55	163,9	SPL 170	B3-T	SAE	203,2	12	11,1	196,8	81,5	184	25°	RENAULT		170-2-19	
01703002	55	163,9	SPL 170	C4-T	KV	150	4	13	KV 70°	82,5	130	25°	RENAULT		170-2-25	
01703003	55	163,9	SPL 170	C4-T	KV	180	4	15	KV 70°	87	150	25°	RENAULT		170-2-15	
02503001	60	162,8	SPL 250	B3-T	SAE	203,2	12	11,1	196,8	89	184	25°	RENAULT		250-2-19	
02503003	60	162,8	SPL 250	C4-T	KV	180	4	15	KV 70°	91	150	25°	RENAULT		250-2-15	

**PLATOS MERCEDES**



**ACOPLAMIENTO DIN**

**ACOPLAMIENTO SAE**

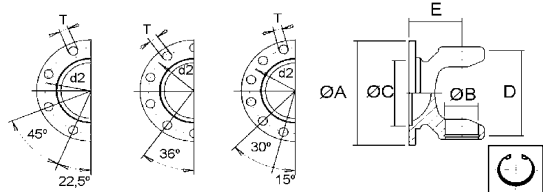


FIG. 1 FIG. 2 FIG. 3 FIG. A

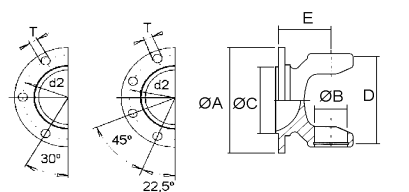


FIG. 5 FIG. 6 FIG. D

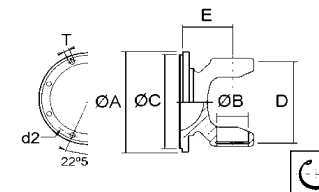


FIG. 7 FIG. E

**SPRINTER**

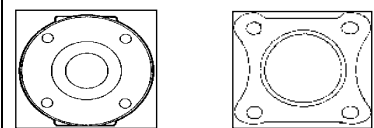


FIG. C FIG. R

**ACOPLAMIENTO KV**

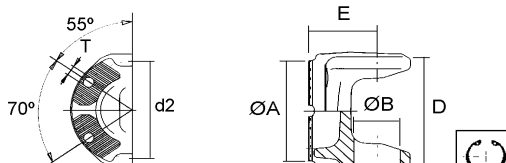


FIG. 4 FIG. B

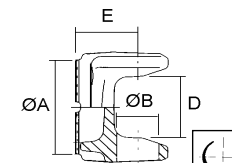


FIG. C (Clip Interior)

REF. Cardyfren	PARA CRUZ		SERIE	FIG.	TIPO	ØA	Nº Talad.	ØT	ØC	E	Ø d2	β	OBSERV	EQUIV.		
	Ø B	D														
MBTR3001	26	69,6		C	DIN	90	6	8	47		74,5		TRANSPORTER			
MBSP3001	27	74		C	MB	120	4	10	57				SPRINTER (CIRCULAR)			
MBSP3002	27	88		R	MB	135	4	10					SPRINTER (RECTANGULAR)			
													C/C= 72/86			
28223001	42	106	2822	D6	SAE	130	8	10	82,5	70	112	25°		286.22		
28223002	42	106	2822	B4	KV	120	4	11	KV 70°	70	100	25°		286.22		
28333001	48	126	2833	A1	DIN	150	8	12	90	75	130	20°		286.33		
28333003	48	126	2833	A1	DIN	180	8	14	110	90	155,5	32°		286.33		
28333002	48	126	2833	B4	KV	154	4	13	KV 70°	75	130	25°		286.33		
28333004	48	126	2833	E7	SAE	175	8	9,8	168,2	80,5	155,6	32°		286,33		
28373001	53	135	2837	A1	DIN	150	8	12	90	86	130	30°		286.37		
28373002	53	135	2837	A3	DIN	150	12	12	90	86	130	30°		286.37		
28373003	53	135	2837	A1	DIN	165	8	16	95	86	140	30°		286.37		
28373004	53	135	2837	A1	DIN	180	8	12	110	97	155,5	36°		286.37		
28373005	53	135	2837	A1	DIN	180	8	14	110	97	155,5	36°		286.37		
28373009	53	135	2837	A2	DIN	180	10	16	110	86	155,5	30°		286.37		
28373006	53	135	2837	B4	KV	150	4	13	KV 70°	85	130	30°	MB: 654 411 0011	286.37		
28373007	53	135	2837	B4	KV	165	4	13	KV 70°	97	140	36°		286.37		
28373010	53	135	2837	B4	KV	180	4	15	KV 70°	92,5	150	30°		286.37		
38603001	68	89	3860	C4	KV	180	4	15	KV 70°	100	150	22°	Cruz anillo interior	385.60		
00793001	68	117	0079	C4	KV	200	4	15	KV 70°	113	165	22°	Cruz anillo interior	79	1119-79-22/03	